

Alarmas de las visualizaciones MSE 8000 cuando está monitoreado con un indicador luminoso LED amarillo de la placa muestra gravedad menor NIC y el chasis

Contenido

[Introducción](#)

[Antecedentes](#)

[Problema](#)

[Solución](#)

Introducción

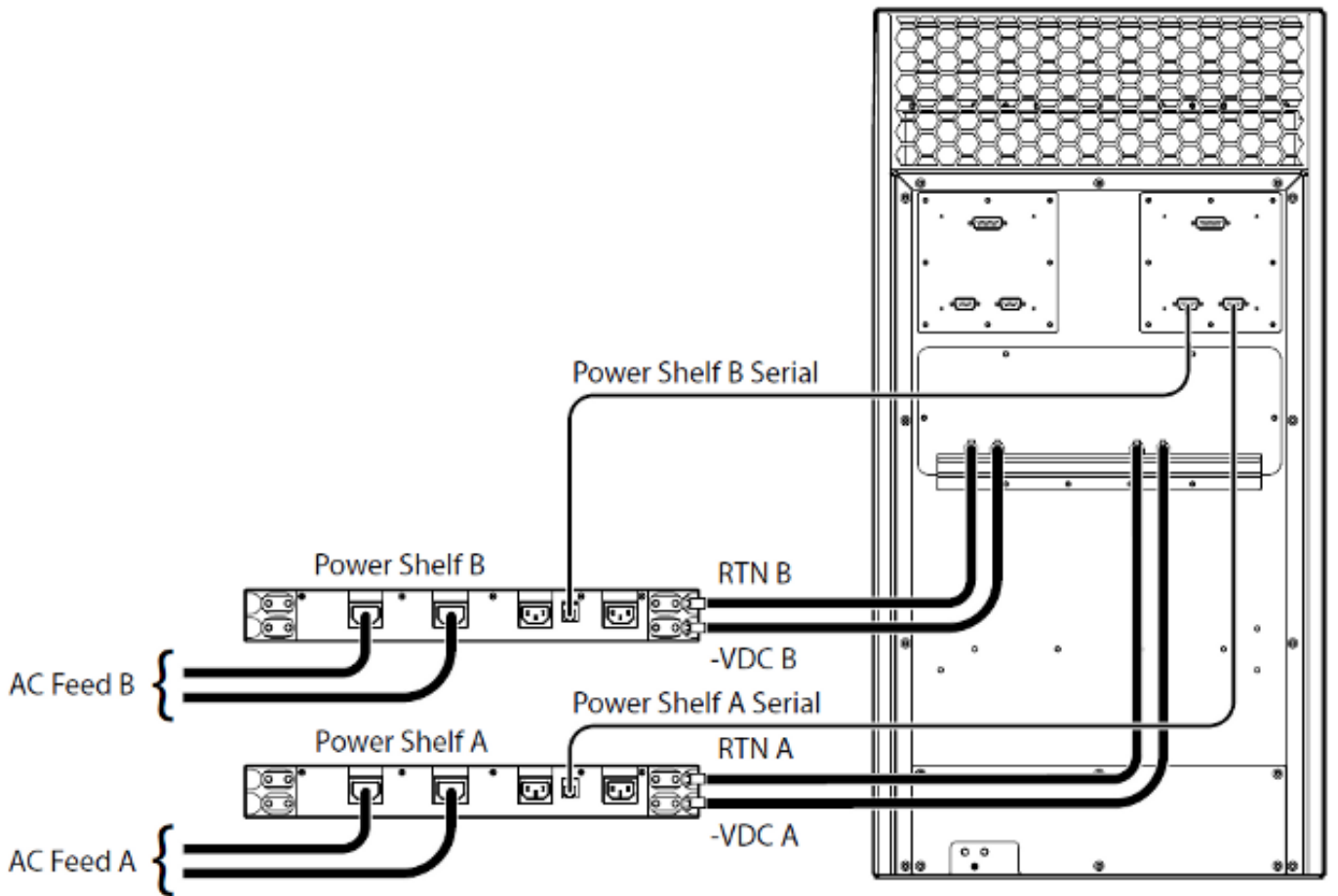
Este documento describe un problema encontrado donde usted ve las alarmas en el chasis cuando usted monitorea la unidad del estante de energía (PSU) en el chasis MSE con el chasis y el acceso de Ethernet en el indicador luminoso LED amarillo de la placa muestra gravedad menor del Network Interface Cards (NIC) simultáneamente.

Antecedentes

El PSU en el chasis MSE se puede monitorear con la cuchilla de las 8050 Series del supervisor MSE o con un Valerio NIC que conecte con un Ethernet que dé el acceso al PSU vía la red, Telnet, o el Simple Network Management Protocol (SNMP).

Esta imagen muestra la plataforma de energía eléctrica de CC de las 8000 Series MSE:

MSE 8000



Este indicador luminoso LED amarillo de la placa muestra gravedad menor NIC se puede insertar en el estante de energía para monitorearlo.



Problema

Se ve a menudo que las tentativas de los clientes de monitorear el estatus del estante de energía con el chasis y el acceso Ethernet a través del indicador luminoso LED amarillo de la placa muestra gravedad menor NIC hacen estas alarmas visualizar en el chasis.

Alarm status

Alarms log

Alarm levels

Alarm status

Clear historic alarms

Critical alarms

Blade temperature critical **OK**

Major alarms

Fan tray(s) absent **OK**

Fan tray communication failure **OK**

Blade communication failure **OK**

Power supply out of range **OK**

Internal voltages out of range **OK**

Power supply reporting fault **OK**

Lost contact with power supply **Alarm**

Port licenses automatically deallocated **OK**

New supervisor inserted **OK**

Supply under capacity **OK**

Minor alarms

Fan failure **OK**

Filter blocked **OK**

Blade unexpectedly removed **OK**

Blade unexpectedly rebooted **OK**

No compact flash card inserted **OK**

Blade badly seated **OK**

Clear historic alarms

La alarma registra muestra este registro:

Codian MSE Supervisor 8050
 host: DCUTSUP1 login: admin
 Home Status Network Settings Users Hardware Port licenses Clustering Log out Alarms Logs Help

Home > Alarms > Alarms log

Alarm status **Alarms log** Alarm levels

13 alarm events logged

Download as text Clear log Page 1 1 2 3 4 5 6 7 8 9 10 11 12 13 14 15 16 17 18 19 20

#	Time	Alarm	Action	Severity
July 9 2012				
1	15:19:39	No compact flash card inserted	Set	Minor
2	15:19:46	No compact flash card inserted	Cleared	Minor
2	15:19:55	Fan failure: Both fan trays	Set	Minor
4	15:20:11	Fan failure	Cleared	Minor
5	15:42:34	Lost contact with power supply	Set	Major
6	16:04:40	Lost contact with power supply	Cleared	Major
7	16:05:20	Lost contact with power supply	Set	Major
8	16:05:30	Lost contact with power supply	Cleared	Major
9	16:05:41	Lost contact with power supply	Set	Major
10	16:08:50	Lost contact with power supply	Cleared	Major
11	16:08:12	Lost contact with power supply	Set	Major
12	16:10:30	Lost contact with power supply	Cleared	Major
13	16:10:21	Lost contact with power supply	Set	Major

Download as text Clear log Page 1 1 2 3 4 5 6 7 8 9 10 11 12 13 14 15 16 17 18 19 20

Solución

Los estantes de energía no soportan los logines de la dirección IP al mismo tiempo que los logines seriales que utilizan el mismo Nombre de usuario, así que el uso de esta aplicación hace la supervisión del estante de energía por la cuchilla del supervisor romperse. Por lo tanto, Cisco no recomienda que usted monitorea el estante de energía a través de los Ethernetes y de la conexión en serie simultáneamente. Si usted desconecta uno de ellos, debe resolver el problema. La estrategia soportada es utilizar el cable serial (chasis) o los Ethernetes (indicador luminoso LED amarillo de la placa muestra gravedad menor NIC) para monitorear el estatus de la fuente de alimentación.