

# NIC カードとシャーシの両方でモニタされている場合、MSE 8000 にアラームが表示されます。

## 目次

[概要](#)

[背景説明](#)

[問題](#)

[解決策](#)

## 概要

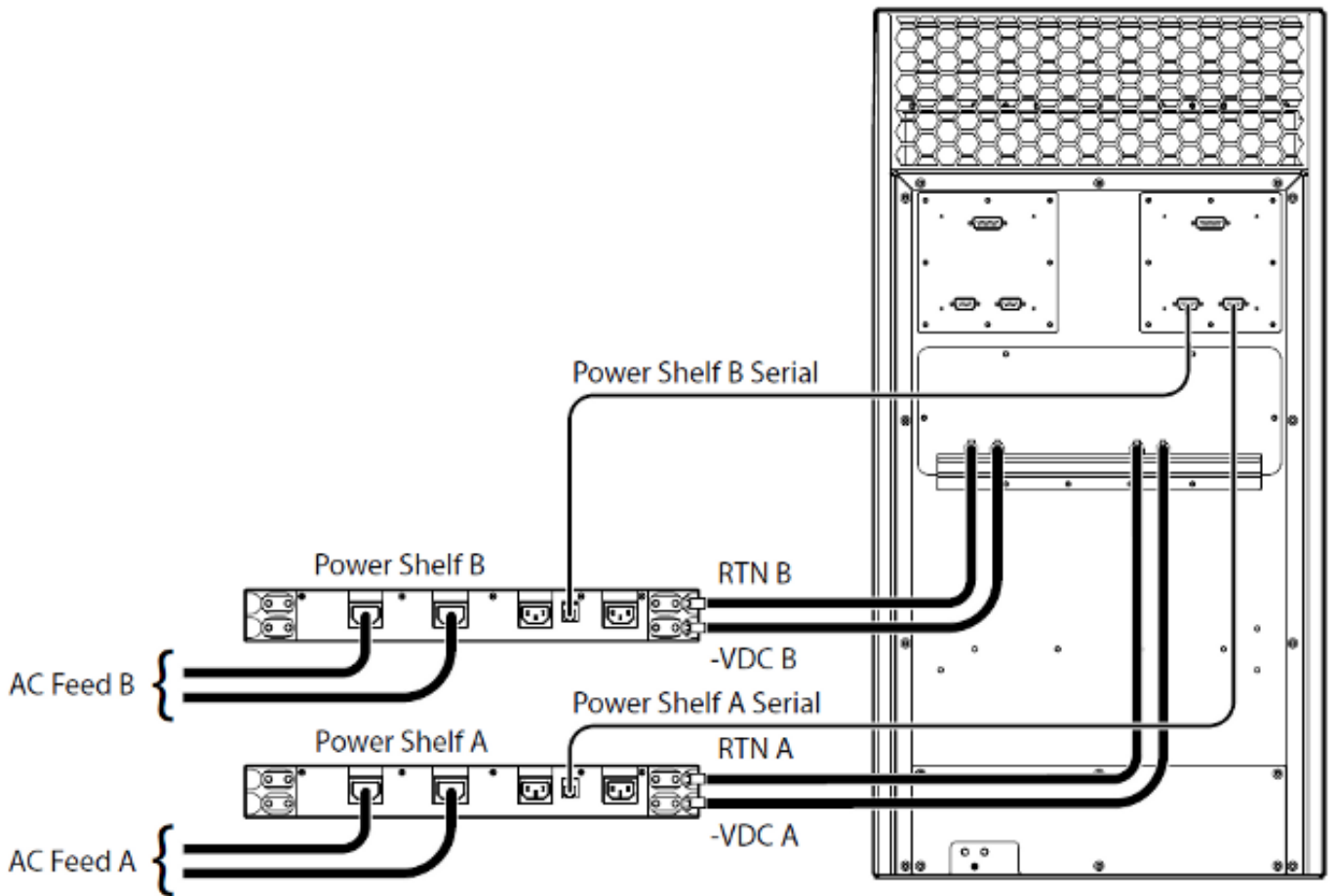
この資料は同時の Network Interface Cards ( NIC ) カードのシャーシおよびイーサネットポート両方との MSE シャーシのパワー シェルフ ユニット ( PSU ) を監視するときシャーシのアラームを参照するところで直面する問題を記述したものです。

## 背景説明

MSE シャーシの PSU はスーパーバイザ MSE 8050 シリーズ ブレードまたは Web、Telnet、または簡易ネットワーク管理プロトコル ( SNMP ) によって PSU にアクセスを可能にするイーサネットに接続するヴァレール NIC と監視することができます。

次の画像に、MSE 8000 シリーズの DC 電源シェルフを示します。

MSE 8000



この NIC カードはパワー シェルフにそれを監視するために挿入することができます。



## 問題

多くの場合 NIC カードによってシャーシおよびイーサネット アクセス両方を用いるパワー シェルフのステータスを監視する顧客の試みによりこれらのアラームはシャーシで表示することが見られます。

**Codian**

Home Status Network Settings Users Hardware Port licenses Clustering

[Home](#) > [Alarms](#) > **Alarm status**

**Alarm status**      Alarms log      Alarm levels

### Alarm status

Clear historic alarms

Critical alarms
Blade temperature critical <b>OK</b>

Major alarms
Fan tray(s) absent <b>OK</b>
Fan tray communication failure <b>OK</b>
Blade communication failure <b>OK</b>
Power supply out of range <b>OK</b>
Internal voltages out of range <b>OK</b>
Power supply reporting fault <b>OK</b>
Lost contact with power supply <b>Alarm</b>
Port licenses automatically deallocated <b>OK</b>
New supervisor inserted <b>OK</b>
Supply under capacity <b>OK</b>

Minor alarms
Fan failure <b>OK</b>
Filter blocked <b>OK</b>
Blade unexpectedly removed <b>OK</b>
Blade unexpectedly rebooted <b>OK</b>
No compact flash card inserted <b>OK</b>
Blade badly seated <b>OK</b>

Clear historic alarms

アラームログはこのログを示します:

Codian MSE Supervisor 8050  
 host: DCUTSUP1 login: admin  
 Home Status Network Settings Users Hardware Port licenses Clustering Log out Alarms Logs Help

Home > Alarms > Alarms log

Alarm status Alarms log Alarm levels

13 alarm events logged

Download as text Clear log Page 1 1 2 3 4 5 6 7 8 9 10 11 12 13 14 15 16 17 18 19 20

#	Time	Alarm	Action	Severity
July 9 2012				
1	15:19:39	No compact flash card inserted	Set	Minor
2	15:19:46	No compact flash card inserted	Cleared	Minor
3	15:19:55	Fan failure: Both fan trays	Set	Minor
4	15:20:11	Fan failure	Cleared	Minor
5	15:42:34	Lost contact with power supply	Set	Major
6	16:04:40	Lost contact with power supply	Cleared	Major
7	16:05:20	Lost contact with power supply	Set	Major
8	16:05:20	Lost contact with power supply	Cleared	Major
9	16:05:41	Lost contact with power supply	Set	Major
10	16:08:50	Lost contact with power supply	Cleared	Major
11	16:08:12	Lost contact with power supply	Set	Major
12	16:10:20	Lost contact with power supply	Cleared	Major
13	16:10:21	Lost contact with power supply	Set	Major

Download as text Clear log Page 1 1 2 3 4 5 6 7 8 9 10 11 12 13 14 15 16 17 18 19 20

## 解決策

パワー シェルフは同じユーザネームを使用する、従ってこのアプリケーションの使用によりスーパーバイザ ブレードによってパワー シェルフ モニタリングは壊れますシリアル ログオンと同時に IP アドレス ログオンをサポートしません。従って、Cisco はイーサネットおよびシリアル接続によってパワー シェルフを同時に監視することを推奨しません。それらの 1 切る場合、問題を解決する必要があります。サポートされた戦略は電源のステータスを監察するのにシリアルケーブル (シャーシ) またはイーサネット (NIC カード) を使用することです。