

## Cisco ISR 1800、2800、3800 シリーズ サービス統合型 ルータ用 1ポートおよび 2ポート ファスト イーサネット 高速 WAN インターフェイス カード

### 概要

Cisco® 1ポートおよび 2ポート ファースト イーサネット High-Speed WAN Interface Card (HWIC; 高速 WAN インターフェイス カード) (図 1 と 2 を参照) は Cisco ISR 1800、2800、3800 シリーズ サービス統合型ルータでサポートされている高速 WAN インターフェイス カード (HWIC) で、Quality of Service (QoS)、レート制限機能などの多くの先進機能を備え、小規模から大規模までの企業やブランチ オフィスにおけるレイヤ 3 ルーティング ポートの追加を可能にします。

**メモ:** 2ポート カード (HWIC-2FE) は Cisco ISR 3800 シリーズ ルータのみでサポートされています。2ポート カードは Cisco ISR 1800 および 2800 シリーズ サービス統合型ルータではサポートされません。

図 1 Cisco 3825 および 3845 サービス統合型ルータ用 Cisco 2ポート ファスト イーサネット HWIC

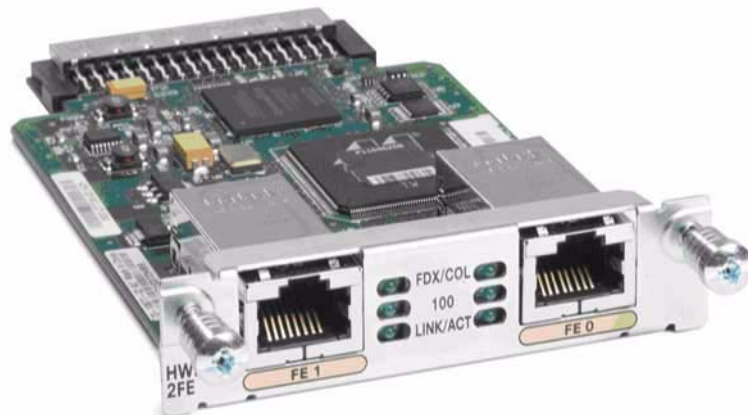


図 2 Cisco ISR 1800、2800、および 3800 シリーズ サービス統合型ルータ用 Cisco 1ポート ファスト イーサネット HWIC



表 1 に HWIC カードのルータ サポート情報を示します。

表 1. プラットフォームのサポート

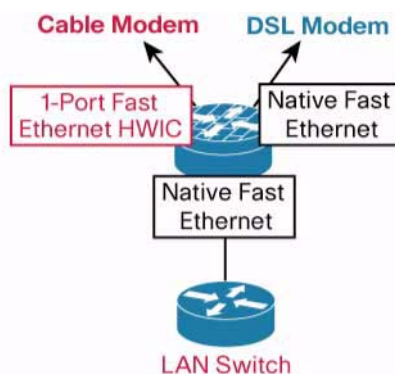
ルータ	各シャーシの最大カード数		追加可能なレイヤ 3 ファストイーサネット ポートの最大数
	Cisco 1 ポート ファストイーサネット HWIC	Cisco 2 ポート ファストイーサネット HWIC	
Cisco 1841	1	0	1
Cisco 2801	2	0	2
Cisco 2811	2	0	2
Cisco 2821	2	0	2
Cisco 2851	2	0	2
Cisco 3825	4	2	6
Cisco 3845	4	4	8

**メモ:** HWIC-1FE と HWIC-2FE を使用するには、Cisco IOS 12.4(11) XJ レベル以上の Cisco IOS が必要です。

### アプリケーション

新しい HWIC は、サービス統合型ルータのマザーボードと同等の機能を持つレイヤ 3 ルーティング ポートの追加を可能にします。これらのファスト イーサネット インターフェイスは、LAN の物理的隔離や DeMilitarized Zone (DMZ; 非武装地帯) の作成に使用したり、WAN インターフェイスとして使用したりできます。また、イーサネット ポートでサービスを提供する代替プロバイダーへのブロードバンド接続にも使用できます。

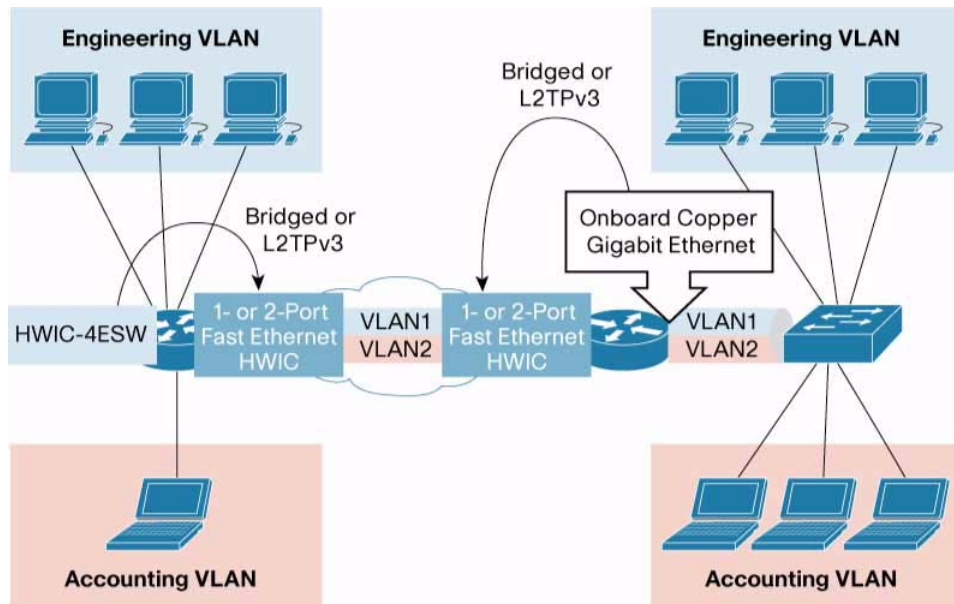
図 3 ブランチ オフィスでファスト イーサネット HWIC を使用すると、さまざまな環境でコスト効率の高い高速ブロードバンド アップリンクの使用が可能になる



Additional Broadband Access with Full QoS and Rate Limiting, HSRP, and Other Capabilities

ブランチ オフィスでは、Cisco 1 ポート ファースト イーサネット HWIC は高速ブロードバンド アップリングを提供します (図 4)。

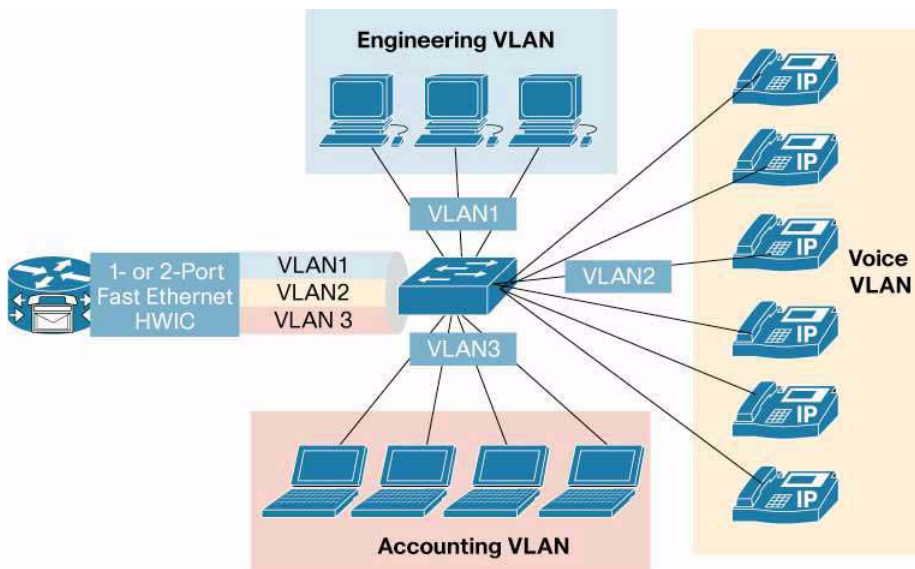
図 4 レイヤ 3 ポート ファースト イーサネット HWIC を使用したブロードバンド アクセス



Cisco IOS® Software Enables Advanced QoS Applications Such as HQoS, Traffic Shaping, and Network-Based Application Recognition (NBAR), as well as Reliability and Remote Troubleshooting

図 5 に、レイヤ 3 接続を提供しながらルーティング不能なプロトコルについてはブリッジングを提供する HWIC の使用例を示します。HWIC は、IEEE 802.1q inter-VLAN を必要とする状況でも利用できます。

図 5 VLAN トランキングの適用 - レイヤ 3 ファスト イーサネット スイッチ HWIC を使用した LAN のセグメンテーション



## まとめ

Cisco ファスト イーサネット HWIC は、1 ポート HWIC (HWIC-1FE) あるいは 2 ポート HWIC (HWIC-2FE) のシングル幅インターフェイス カードであり、モジュラ型のサービス統合型ルータにレイヤ 3 ルーティング ポートの追加を可能にします。

## 仕様

### 主要な機能

HWIC のファスト イーサネット ルーティング ポートは、サービス統合型ルータ プラットフォームのオンボード LAN インターフェイスと同じ特徴と機能を備えています。これらの HWIC では、ポートごとの Access Control List (ACL; アクセス コントロール リスト)、ルーティング、IP アドレス指定などのレイヤ 3 接続機能のほかにも、オンボード ファスト イーサネット ルーティング ポートと同等の機能を提供します。Cisco IOS<sup>®</sup> ソフトウェアでサポートされているファスト イーサネット HWIC 用の機能の一部を以下に示します。

### イーサネットと VLAN の機能

- IEEE802.3 with IEEE802.2 Service Advertising Protocol (SAP)
- IEEE802.3 with IEEE802.2 and Subnetwork Access Protocol (SNAP)
- IEEE 802.1Q VLAN タギング
- フロー制御 (802.3x)
- 自動検知、オートネゴシエーション、Automatic Medium-Dependent Interface crossover (Auto-MDIX)
- 一意の MAC アドレス (ルータで他のインターフェイスとは共有されない)、インターフェイスに割り当てられる MAC アドレス、およびサブインターフェイス
- ネットワーク管理機能
- CiscoWorks
- Simple Network Management Protocol (SNMP; 簡易ネットワーク管理プロトコル) のサポート
- Cisco NetFlow アカウンティング

### QoS 機能

- Weighted Random Early Detection (WRED; 重み付きランダム早期検出)
- 優先順位設定とマッピング (802.1p)
- Committed Access Rate (CAR; 専用アクセス レート)
- ACL
- MAC アドレス フィルタリング
- 拡張 ACL
- 音声およびその他の Quality of Service (QoS) 機能 (プラットフォームごと、Cisco IOS ソフトウェア リリースごと)

### その他の機能

- マルチキャスト用 Cisco Group Management Protocol (CGMP) および Internet Group Management Protocol (IGMP; インターネット グループ管理プロトコル)

- Hot Standby Router Protocol (HSRP; ホットスタンバイ ルーター プロトコル)、Virtual Router Redundancy Protocol (VRRP; 仮想ルータ冗長プロトコル)、および Gateway Load Balancing Protocol (GLBP; ゲートウェイ ロード バランシング プロトコル) をサポートするハイ アベイラビリティ
- プラットフォームでサポートされる MPLS 機能
- Generic Routing Encapsulation (GRE; 総称ルーティング カプセル化)
- IPv6
- IP セキュリティ (IPsec) (暗号マップ)
- Layer 2 Tunneling Protocol Version 3 (L2TPv3; レイヤ 2 トンネリング プロトコル バージョン 3) トンネル終端
- Dynamic Host Configuration Protocol (DHCP) クライアントとサーバ
- Network Address Translation (NAT; ネットワーク アドレス変換)
- Generic Traffic Shaping (GTS)
- Media Gateway Control Protocol (MGCP; メディア ゲートウェイ コントロール プロトコル) バインド
- IBM 機能
- Point-to-Point Protocol over Ethernet (PPPoE) クライアント
- ブリッジ

**HWIC-1FE および HWIC-2FE でサポートされている MIB**

- ENTITY-MIB
- IF-MIB
- OLD-CISCO-CHASSIS-MIB
- RMON-MIB
- ETHERLIKE-MIB
- CISCO-ENT-ASSET-MIB
- CISCO-ENTITY-FRU-CONTROL-MIB

メモ：これら 2 つの HWIC モジュールではジャンボ フレームをサポートしていません。

**適合規格**

- UL 1950 (米国)
- CSA-C22.2 #950 (カナダ)
- EN60950 (ヨーロッパ)
- TUV GS (ドイツ)
- IEC 950 (国際)

**耐性**

- EN300386
- EN55024 および CISPR24
- EN50082-1

**放射**

- FCC Part 15
- Class A ICES-003
- Class A EN55022
- Class A CISPR22
- Class AAS および NZS 3548
- Class AVCCI
- Class A EN 300386 EN61000-3-3 EN61000-3-2

**物理仕様****フォーム ファクタ**

- シングル幅 HWIC フォーム ファクタ

**寸法 (幅 × 奥行 × 高さ)**

- 7.82 × 12.04 × 1.93 cm (3.08 × 4.74 × 0.76 インチ)

**重量**

- 1 ポート : 63.5 g (0.14 ポンドまたは 2.24 オンス)
- 2 ポート : 72.57 g (0.16 ポンドまたは 2.56 オンス)

**環境仕様**

- 動作温度 : 0 ~ 40° C (32 ~ 104° F)
- 保管温度 : -20 ~ 65° C (-4 ~ 149° F)

相対湿度 : 10 ~ 90% (結露しないこと)

©2007 Cisco Systems, Inc. All rights reserved.

Cisco、Cisco Systems、および Cisco Systems ロゴは、Cisco Systems, Inc. またはその関連会社の米国およびその他の一定の国における登録商標または商標です。本書類またはウェブサイトに掲載されているその他の商標はそれぞれの権利者の財産です。

「パートナー」または「partner」という用語の使用は Cisco と他社との間のパートナーシップ関係を意味するものではありません。(0701R)

この資料に記載された仕様は予告なく変更する場合があります。



シスコシステムズ株式会社  
〒107-0052 東京都港区赤坂 2-14-27 国際新赤坂ビル東館  
<http://www.cisco.com/jp>  
お問い合わせ先 (シスコ コンタクト センター)  
<http://www.cisco.com/jp/go/contactcenter>  
0120-092-255 (通話料無料)  
電話受付時間 : 平日 10:00 ~ 12:00, 13:00 ~ 17:00

お問い合わせ先