

目次

[概要](#)

[前提条件](#)

[要件](#)

[使用するコンポーネント](#)

[表記法](#)

[目次 - ケーブルダイアグラム](#)

[RS232 DB-25 オス型ケーブルへのコンパチブル システム DCE 小型 Din-8](#)

[RS232 DB-25 メス型ケーブルへのコンパチブル システム DTE 小型 Din-8](#)

[コンパチブル システム Multiconnector ケーブルダイアグラムおよびピン割り当て表](#)

[ピン割り当て表](#)

[オス型ケーブルへのコンパチブル システム V.35 オス型 \(まっすぐに\)](#)

[DB-15 オス型ケーブルへのコンパチブル システム V.11 DB-26 オス型](#)

[関連情報](#)

概要

このドキュメントでは、Compatible Systems Corporation のインターネットワーキング デバイスで使用されるカスタム データ通信ケーブルの図とピン配置へのリンクを提供します。

前提条件

要件

このドキュメントに関する固有の要件はありません。

使用するコンポーネント

このドキュメントは、特定のソフトウェアやハードウェアのバージョンに限定されるものではありません。

表記法

ドキュメント表記の詳細は、『[シスコ テクニカル ティップスの表記法](#)』を参照してください。

目次 - ケーブルダイアグラム

[コンパチブル システム DCEケーブル \(灰色\)](#)

行デバイスにコンパチブル システム MicroRouter 900i が 1000R を接続するのに使用されるケーブル。

[コンパチブル システム DTEケーブル \(黒\)](#)

Aux/consoleポートにターミナルを（すべてのルータで使用されない）接続するのに使用されるケーブル。

[コンパチブルシステム Multiconnector ケーブル](#)

RISC ルータ 2900i または 3800R のシリアルポートに 6 つの行デバイスを接続するのに使用されるケーブル。

[V.35 オス型ケーブルへのコンパチブルシステム V.35 オス型 \(まっすぐに\)](#)

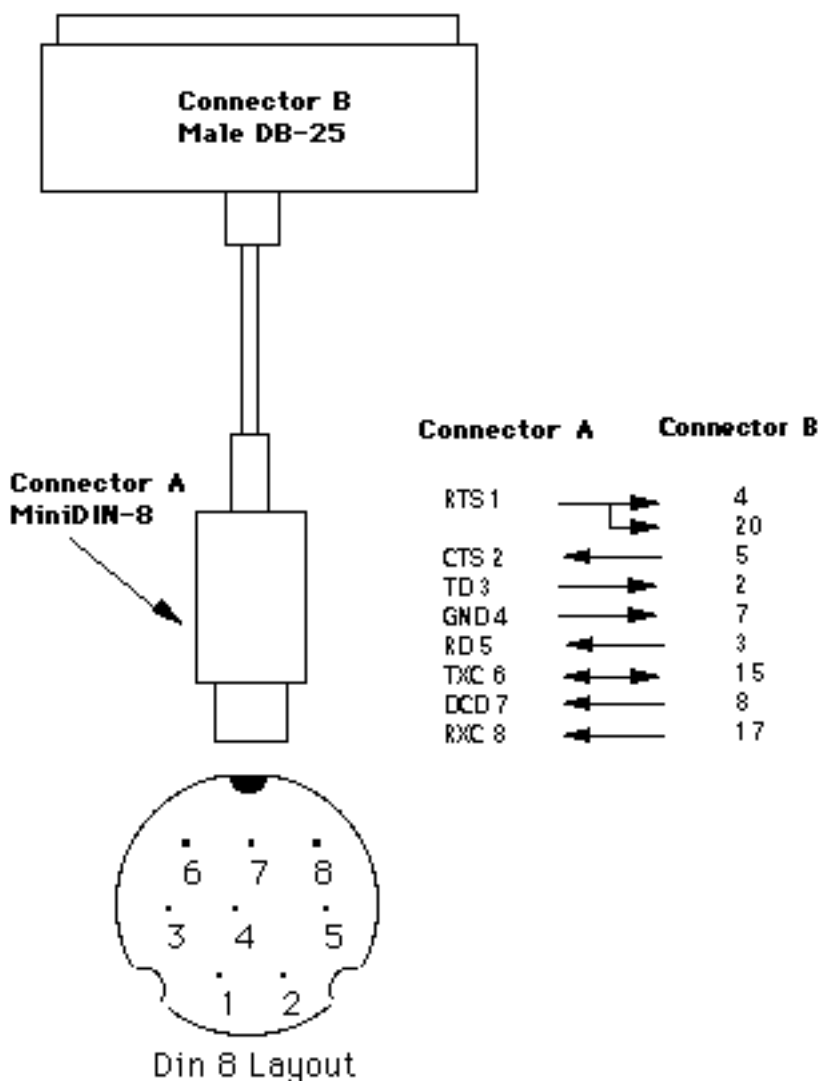
V.35 ポートが装備されている別の行デバイスにコンパチブルシステム ルータを接続するのに使用されるケーブル。

[DB-15 オス型ケーブルへのコンパチブルシステム V.11 DB-26 オス型](#)

別の行デバイスに RISC ルータ 2600i か 3500R を接続するのに使用されるケーブル。

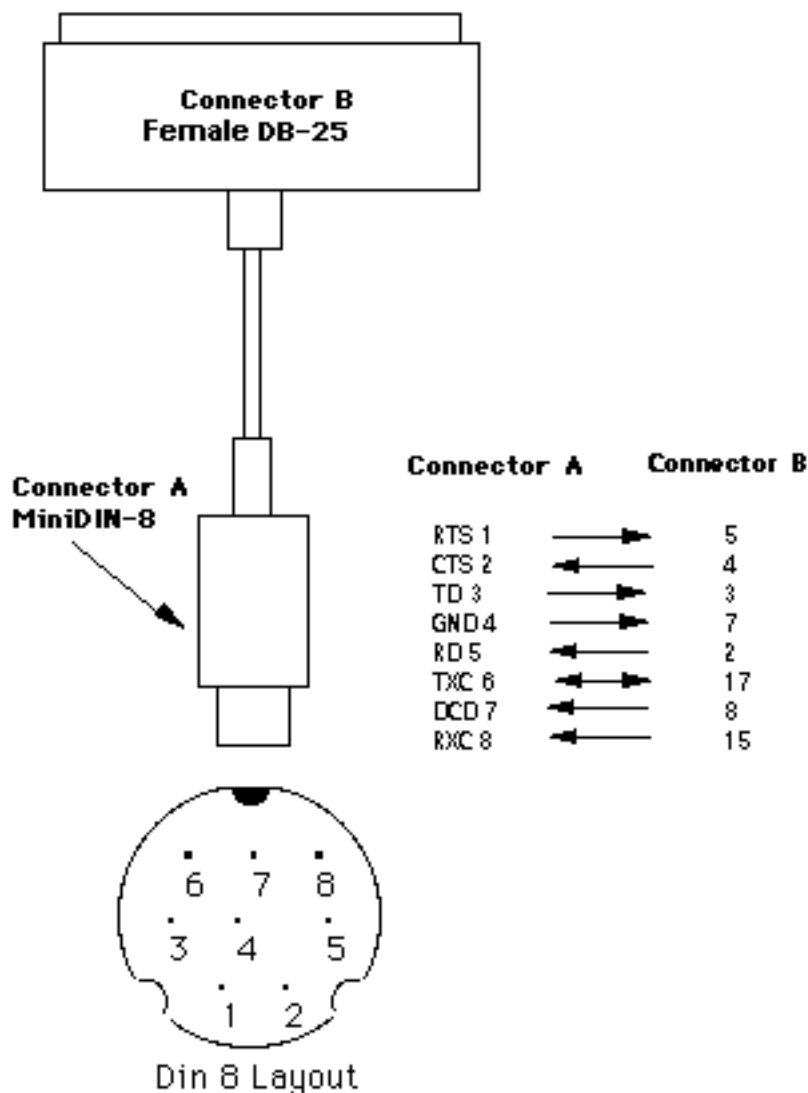
[RS232 DB-25 オス型ケーブルへのコンパチブルシステム DCE 小型 Din-8](#)

この Data Communications Equipment ケーブルがルータのシリアルポートに行デバイスを、モデムのような、接続するのに使用されています。



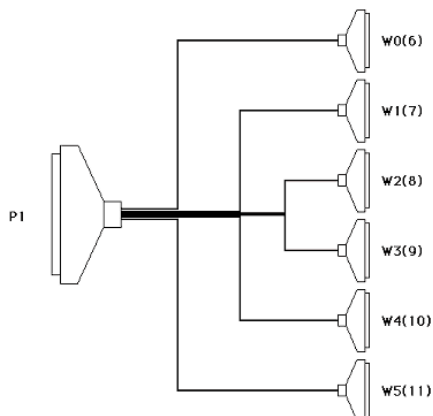
[RS232 DB-25 メス型ケーブルへのコンパチブルシステム DTE 小型 Din-8](#)

コンピュータまたはターミナルのシリアルポートからルータの console/aux ポートに接続するのにこの Data Terminal Equipment (DTE;データ端末装置) ケーブルが使用されています。DB9 シリアルポートと適切な性別の DB9 コネクタへのまっすぐな直通 DB25 がコンピュータにルータを接続するのに使用することができます。



コンパクトシステム Multiconnector ケーブルダイアグラムおよびピン割り当て表

この Data Communications Equipment ケーブルが RISC ルータ 2900i および RISC ルータ 3800R の 78 ピン シリアルポートに 6 つの RS-232 行デバイスを、モデムのような、接続するのに使用されています。



ピン割り当て表

最小	F	シグナルの名前
P1-1	W0(6)-4	RTS0(6)
P1-2	W0(6)-5	CTS0(6)
P1-3	W0(6)-3	RD0(6)
P1-21	W0(6)-17	RC0(6)
P1-22	W0(6)-7	GND0(6)
P1-23	W0(6)-15	TC0(6)
P1-40	W0(6)-20	DTR0(6)
P1-41	W0(6)-24	TCE0(6)
P1-42	W0(6)-2	TD0(6)
P1-60	W0(6)-6	DSR0(6)
P1-61	W0(6)-8	DCD0(6)
P1-4	W1(7)-4	RTS1(7)
P1-5	W1(7)-5	CTS1(7)
P1-6	W1(7)-3	RD1(7)
P1-24	W1(7)-17	RC1(7)
P1-25	W1(7)-7	GND1(7)
P1-26	W1(7)-15	TC1(7)
P1-43	W1(7)-20	DTR1(7)
P1-44	W1(7)-24	TCE1(7)
P1-45	W1(7)-2	TD1(7)
P1-63	W1(7)-6	DSR1(7)
P1-64	W1(7)-8	DCD1(7)
P1-7	W2(8)-4	RTS2(8)
P1-8	W2(8)-5	CTS2(8)
P1-9	W2(8)-3	RD2(8)
P1-27	W2(8)-17	RC2(8)
P1-28	W2(8)-7	GND2(8)
P1-29	W2(8)-15	TC2(8)
P1-46	W2(8)-20	DTR2(8)
P1-47	W2(8)-24	TCE2(8)
P1-48	W2(8)-2	TD2(8)
P1-66	W2(8)-6	DSR2(8)
P1-67	W2(8)-8	DCD2(8)

P1-10	W3(9)-4	RTS3(9)
P1-12	W3(9)-5	CTS3(9)
P1-12	W3(9)-3	RD3(9)
P1-30	W3(9)-17	RC3(9)
P1-31	W3(9)-7	GND3(9)
P1-32	W3(9)-15	TC3(9)
P1-49	W3(9)-20	DTR3(9)
P1-50	W3(9)-24	TCE3(9)
P1-51	W3(9)-2	TD3(9)
P1-69	W3(9)-6	DSR3(9)
P1-70	W3(9)-8	DCD3(9)
P1-13	W4(10)-4	RTS4(10)
P1-14	W4(10)-5	CTS4(10)
P1-15	W4(10)-3	RD4(10)
P1-33	W4(10)-17	RC4(10)
P1-34	W4(10)-7	GND4(10)
P1-35	W4(10)-15	TC4(10)
P1-52	W4(10)-20	DTR4(10)
P1-53	W4(10)-24	TCE4(10)
P1-54	W4(10)-2	TD4(10)
P1-72	W4(10)-6	DSR4(10)
P1-73	W4(10)-8	DCD4(10)
P1-16	W5(11)-4	RTS5(11)
P1-17	W5(11)-5	CTS5(11)
P1-18	W5(11)-3	RD5(11)
P1-36	W5(11)-17	RC5(11)
P1-37	W5(11)-7	GND5(11)
P1-38	W5(11)-15	TC5(11)
P1-55	W5(11)-20	DTR5(11)
P1-56	W5(11)-24	TCE5(11)
P1-57	W5(11)-2	TD5(11)
P1-75	W5(11)-6	DSR5(11)
P1-76	W5(11)-8	DCD5(11)

オス型ケーブルへのコンパチブルシステム V.35 オス型 (まっすぐに)

V.35 ポートが装備されている別の行デバイスにコンパチブルシステム ルータを接続するのに使用されるケーブル。

DB-15 オス型ケーブルへのコンパチブル システム V.11 DB-26 オス型

別の行デバイスに RISC ルータ 2600i か 3500R を接続するのに使用されるケーブル。

Pin #	DB26 Male	DB15 Male	Twisted Pair Combinations		
1			2	TXD_A	2
2	TXD_A	2	11	TXD_B	9
3	BT_A	7	3	BT_A	7
4	RXD_A	4	12	BT_B	14
5	RXC_A	6			
6			4	RXD_A	4
7			13	RXD_B	11
8	IND_A	5			
9	CTRL_A	3	5	RXC_A	6
10			14	RXC_B	13
11	TXD_B	9	8	IND_A	5
12	BT_B	14	17	IND_B	12
13	RXD_B	11			
14	RXC_B	13	9	CTRL_A	3
15			18	CTRL_B	10
16					
17	IND_B	12			
18	CTRL_B	10			
19					
20					
21					
22					
23					
24	SENSE				
25	GND	Connect 24 and 25 at DB26 end			
26	GND				

関連情報

- [テクニカルサポートとドキュメント - Cisco Systems](#)