

连接MGX8220到LS1010

Contents

[Introduction](#)

[Prerequisites](#)

[Requirements](#)

[Components Used](#)

[Conventions](#)

[配置MGX8220架子](#)

[配置LS1010](#)

[配置与ATM连接的路由器\(Cisco 4700\)](#)

[配置连接帧中继的路由器\(Cisco 7507\)](#)

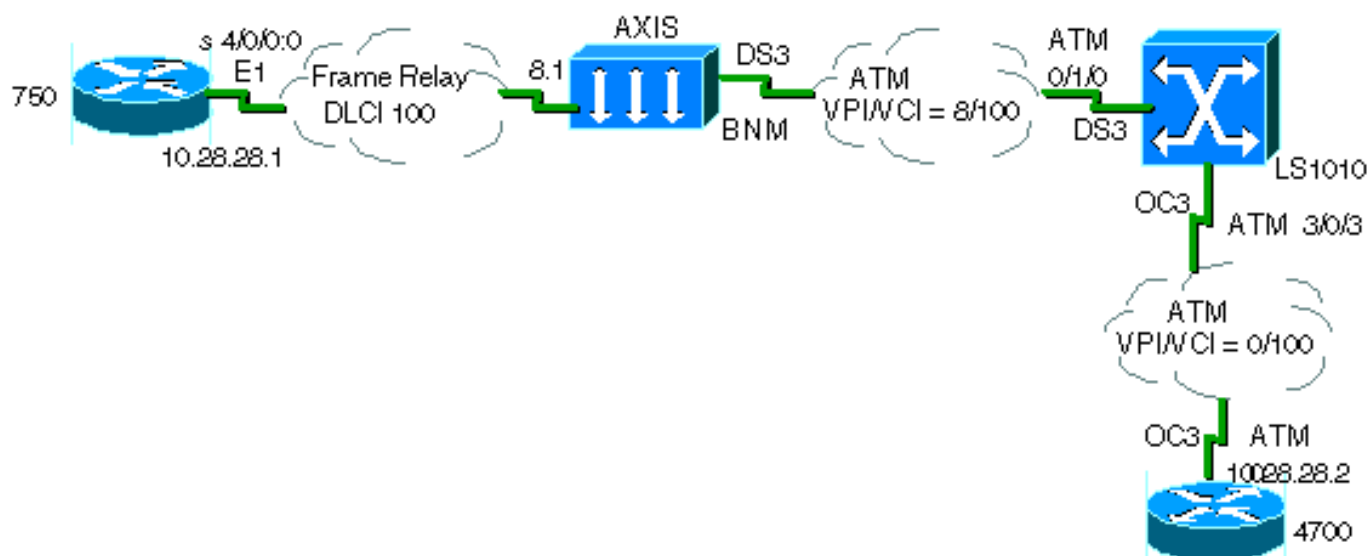
[Verify](#)

[Troubleshoot](#)

[Related Information](#)

Introduction

本文描述连接的Cisco MGX 8220架子一个示例情景到LightStream1010 (LS1010)使用ATM用户网络接口(UNI)连接。在本例中，我们使用帧中继- ATM在Cisco路由器之间的软件相互作用作为终端设备。这可以作为一个一般参考使用互联在MGX8220架子和LS1010之间的其他终端设备。关于在用于此示例的命令的更多详细资料，请参阅命令参考关于各自的产品。



Prerequisites

Requirements

There are no specific requirements for this document.

Components Used

This document is not restricted to specific software and hardware versions.

The information in this document was created from the devices in a specific lab environment. All of the devices used in this document started with a cleared (default) configuration. If your network is live, make sure that you understand the potential impact of any command.

Conventions

Refer to [Cisco Technical Tips Conventions](#) for more information on document conventions.

配置MGX8220架子

1. 改变BNM信元头格式。注意：这将重置整个MGX8220架子。

```
rtp-ax3.1.4.ASC.a > cnfbnmif -if 2
```

在上述示例中，我们设置信元头格式为ATM用户网络接口。选择是1：STI，2：UNI，3：NNI。这要求4.0固件或高在MGX8220使用E3，DS3或者OC3 BNM卡。

2. 添加线路到FRSM的架子：

```
rtp-ax3.1.8.FRSM.a > addln 1
```

这里我们使用从FRSM-E1的第1行。

3. 配置该线路作为需要匹配您的需求：

```
rtp-ax3.1.8.FRSM.a > cnfln 1 3 9 2 CCS
```

我们使用信道化E1连接使用CCS没有CRC4。

4. 添加在FRSM-8E1上的端口：

```
rtp-ax3.1.8.FRSM.a > addport 1 1 2 2 31 1
```

我们使用在1配置的端口第1行使用信道2-31。

5. 添加在架子的信道：

```
rtp-ax3.1.8.FRSM.a > addchan 50 1 100 530000 3
```

其中：**50** = LCN编号(在LS1010 PVC配置再将使用)。1 = 端口号。**100** = DLCI使用的在结束时设备被连接到此端口(请参阅7507配置)。**5300000** = 帧中继CIR - ATM流量整形在LS1010应该匹配此与ATM连接的路由器。简化我们做CIR = PCR的示例，但是CIR也许实际上等于SCR。这取决于您的需求。**3** = SIW转换，意味着这是与转换的FR-ATM SIW连接。

配置LS1010

```
atm connection-traffic-table-row index 10 ubr peak-cell-rate 530
!
interface ATM0/1/0
  Description ***Connection to AXIS Shelf via BNM****
  no atm auto-configuration
```

```

no atm address-registration
framing cbitplcp
no atm signaling-enable
!
interface ATM3/0/2
!
interface ATM3/0/3
  Description **** Connection to 4700 ATM router(ATM 0) *****
  atm pvc 0 100 rx-cttr 10 tx-cttr 10 interface ATM0/1/0 8 50

```

在端口注释在此配置是atm pvc命令和VPI/VCI使用的重要部分被连接到MGX8220架子。逻辑类似于连接MGX8220架子到BPX，：

- VPI =在MGX8220架子的Slot- FRSM的。
- VCI = LCN编号如被配置为addchan在MGX8220架子。

rx-cttr 10 tx-cttr 10匹配10被定义的ATM connection-traffic-table-row索引以上。此数据流表被定义成UBR PCR设置为530 kbyte /sec，匹配帧中继CIR信道配置。

[配置与ATM连接的路由器\(Cisco 4700\)](#)

在本例中，我们使用一NP-1A直接地被连接到LS1010通过OC3连接。

```

atm connection-traffic-table-row index 10 ubr peak-cell-rate 530
!
interface ATM0/1/0
  Description ***Connection to AXIS Shelf via BNM****
  no atm auto-configuration
  no atm address-registration
  framing cbitplcp
  no atm signaling-enable
!
interface ATM3/0/2
!
interface ATM3/0/3
  Description **** Connection to 4700 ATM router(ATM 0) *****
  atm pvc 0 100 rx-cttr 10 tx-cttr 10 interface ATM0/1/0 8 50

```

[配置连接帧中继的路由器\(Cisco 7507\)](#)

在本例中，我们以提供与MGX8220架子FRSM的PA-2CE1卡使用一VIP-40帧中继连接。欲知详情，请参见cisco ios命令参考资料。

```

atm connection-traffic-table-row index 10 ubr peak-cell-rate 530
!
interface ATM0/1/0
  Description ***Connection to AXIS Shelf via BNM****
  no atm auto-configuration
  no atm address-registration
  framing cbitplcp
  no atm signaling-enable
!
interface ATM3/0/2

```

```
!  
interface ATM3/0/3  
  Description **** Connection to 4700 ATM router(ATM 0) *****  
  atm pvc 0 100 rx-cttr 10 tx-cttr 10 interface ATM0/1/0 8 50
```

[Verify](#)

当前没有可用于此配置的验证过程。

[Troubleshoot](#)

目前没有针对此配置的故障排除信息。

[Related Information](#)

- [新的名称和颜色指南广域网交换产品的](#)
- [下载-广域网交换软件](#)
- [Technical Support & Documentation - Cisco Systems](#)