

了解 1 端口或 2 端口 ISDN PRI/通道化 E1 网络模块

文档ID7246

已更新：七月11，2007

 [下载 pdf文档](#)

 [打印](#)

[反馈](#)

相关产品

- [Cisco 2600/3600系列1端口快速以太网2端口信道化E1/ISDN PRI平衡网络模块](#)
- [Cisco 2600/3600系列1端口快速以太网2端口信道化E1/ISDN PRI失衡网络模块](#)
- [Cisco 2600/3600系列1端口快速以太网1端口信道化E1/ISDN PRI平衡网络模块](#)
- [Cisco 2600 系列多业务平台](#)
- [Cisco 3600 系列多业务平台](#)
- [Cisco 2600/3600系列1端口快速以太网1端口信道化E1/ISDN PRI失衡网络模块](#)
- [+请显示更多](#)

目录

[简介](#)

[先决条件](#)

[要求](#)

[使用的组件](#)

[规则](#)

[产品号](#)

[功能](#)

[平台支持](#)

[配置](#)

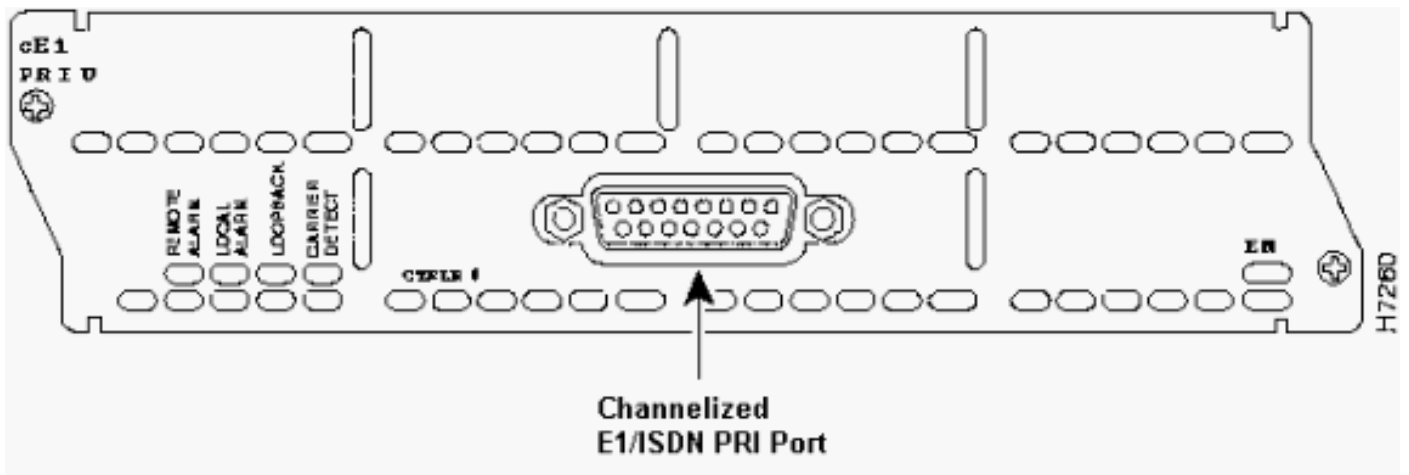
[问题信息通告 \(Field Notice \)](#)

[相关信息](#)

[相关的思科支持社区讨论](#)

简介

信道化的E1/ISDN主速率接口模块 (PRI) 有一或两个带有平衡和失衡接口的E1端口，并符合国际电信联盟 — 电信[标准化部分](ITU-T) G.703/G.704中的规定。信道化 E1/ISDN PRI 模块能够以 2.048 Mbps 的 E1 速率双向接收和传输数据，并能提供每个 E1 端口的最多 30 个虚拟信道。



先决条件

要求

本文档没有任何特定的要求。

使用的组件

本文档不限于特定的软件和硬件版本。

规则

有关文档规则的详细信息，请参阅 [Cisco 技术提示规则](#)。

产品号

NM-1CE1B	一端口信道化 E1 或 ISDN 主速率接口 (E1/ISDN PRI) 网络模块，120 欧姆平衡
NM-2CE1B	两端口信道化 E1/ISDN PRI 网络模块，120 欧姆平衡
NM-1CE1U	一端口信道化 E1/ISDN PRI 网络模块，75 欧姆失衡
NM-2CE1U	两端口信道化 E1/ISDN PRI 网络模块，75 欧姆失衡

请参见 [快速以太网和信道化 E1/PRI 网络模块](#)。

功能

- 一或两个 E1 端口
- 支持信道化 E1 或 ISDN PRI 独立地配置每个端口。您可以为 ISDN 配置一个端口并为信道化 E1 配置另一个端口。
- 支持成帧 G.704。对于非成帧 G.703，请参见 [了解 1 端口和 2 端口 E1 Multi-Flex 中继语音/广域网接口卡 \(VVIC\)](#)。

- 他们有平衡 120 欧姆和失衡 75 欧姆两种形式。每种形式需要不同的物理硬件。您无法通过现场向一个现有的卡中添加硬件来实现升级。
- 接口是 DB-15。

平台支持

产品名称	Cisco 2600	Cisco 2600XM	Cisco 3620、3640	Cisco 3631	Cisco 3660	Cisco 2691,3725,3745
NM-1CE 1B	Cisco IOS 软件版本 11.3(4)T、所有 12.x	所有 Cisco IOS 软件版本	所有 Cisco IOS 软件版本	所有 Cisco IOS 软件版本	Cisco IOS 软件版本 12.0(7)XK、 12.1T、12.2、 12.2T	所有 Cisco IOS 软件版本
NM-1CE 1U	Cisco IOS 软件版本 11.3(4)T、所有 12.x	所有 Cisco IOS 软件版本	所有 Cisco IOS 软件版本	所有 Cisco IOS 软件版本	Cisco IOS 软件版本 12.0(7)XK、 12.1T、12.2、 12.2T	所有 Cisco IOS 软件版本
NM-2CE 1B	Cisco IOS 软件版本 11.3(4)T、所有 12.x	所有 Cisco IOS 软件版本	所有 Cisco IOS 软件版本	所有 Cisco IOS 软件版本	Cisco IOS 软件版本 12.0(7)XK、 12.1T、12.2、 12.2T	所有 Cisco IOS 软件版本
NM-2CE 1U	Cisco IOS 软件版本 11.3(4)T、所有 12.x	所有 Cisco IOS 软件版本	所有 Cisco IOS 软件版本	所有 Cisco IOS 软件版本	Cisco IOS 软件版本 12.0(7)XK、 12.1T、12.2、 12.2T	所有 Cisco IOS 软件版本

注意：提供的 Cisco IOS 软件版本通常是为了支持所讨论的平台、模块或功能所需的最低版本。请使用 [Software Advisor](#) ([仅限注册用户](#)) 以便为您的网络设备选择适当的软件：为 Cisco IOS 和

CatOS 版本匹配软件功能，比较 IOS 版本或者找到哪种软件版本支持您的硬件。

配置

在 1 或 2 端口 ISDN PRI/信道化 E1 网络模块上，将接口作为**控制器** < slot>/<unit > 寻址。并发 ISDN BRI 和 PRI 模块支持要求使用 Cisco IOS 软件版本 11.3(3)T。

有关配置帮助，请参阅[配置信道化 E1 和信道化 T1](#)。

配置此接口，因为您通常会在任何其他路由器上配置信道化 E1/PRI 接口。

问题信息通告 (Field Notice)

- [Field Notice : Cisco 3600 T1/E1 PRI 模块升级](#)
- [Field Notice : Cisco 3600 T1/E1 PRI 模块监视器超时](#)

相关信息

- [配置信道化 E1 和信道化 T1](#)
- [对模拟和数字调制解调器网络模块的 OIR 支持](#)
- [拨号和接入技术支持页](#)
- [技术支持和文档 - Cisco Systems](#)

本文档是否是有用？[有](#) [没有](#)

感谢您的反馈。

[打开支持案例](#) (需要[思科服务合同](#)。)

相关的思科支持社区讨论

[思科支持社区](#)是提出和解答问题、分享建议以及与同行协作的论坛。

有关本文档中所用的规则信息，请参阅 [Cisco Technical Tips Conventions](#)。

已更新：七月11，2007

文档ID7246