

配置 Cisco 827 路由器，使之通过 RFC1483 桥接以 RBE 模式在 Cisco 6400 上终止

目录

[简介](#)

[开始使用前](#)

[规则](#)

[先决条件](#)

[使用的组件](#)

[配置](#)

[网络图](#)

[配置](#)

[验证](#)

[故障排除](#)

[相关信息](#)

简介

此示例配置演示一个连接到 Cisco 6130 数字用户线接入复用器 (DSLAM) 的 Cisco 827 数字用户线 (DSL) 路由器，该路由器在 Cisco 6400 通用接入集中器 (UAC) 上终止。

Cisco 827 路由器配置与 RFC1483 桥接; Cisco 6400 配置与路由的网桥封装 (RBE)。

在 Cisco 6400 节点路由处理器 (NRP) 的 ATM RBE 功能从末端桥接 LAN 路由在桥接的 RFC1483 以太网流量的 IP。

在 ATM 接口接收的桥接的 IP 数据包配置在路由网桥模式通过 IP 报头路由。接口利用残余部分 LAN 结构的特性常用为 DSL 访问并且提供更完善的性能和灵活性在集成路由和桥接 (IRB)。

开始使用前

规则

有关文档规则的详细信息，请参阅 [Cisco 技术提示规则](#)。

先决条件

本文档没有任何特定的前提条件。

使用的组件

本文档中的信息基于以下软件和硬件版本。

- Cisco 827-4V客户端前置设备(CPE) IOS®软件版本12.1(1)XB
- Cisco 6400 UAC-NRP IOS软件版本12.0(7)DC
- Cisco 6400 UAC-NSP IOS软件版本12.0(4)DB
- Cisco 6130 DSLAM-NI2 IOS软件版本12.1(1)DA

本文档中的信息都是基于特定实验室环境中的设备创建的。本文档中使用的所有设备最初均采用原始（默认）配置。如果您是在真实网络上操作，请确保您在使用任何命令前已经了解其潜在影响。

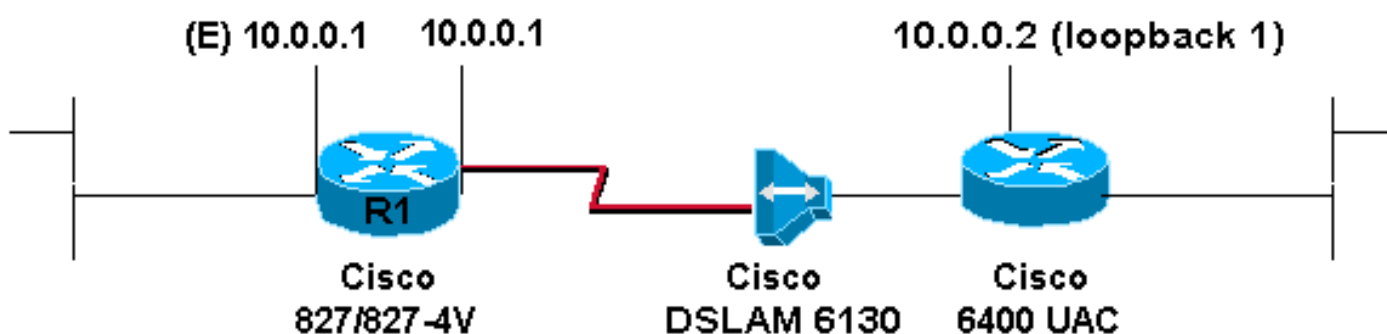
配置

本部分提供有关如何配置本文档所述功能的信息。

注意：要查找本文档所用命令的其他信息，请使用[命令查找工具](#)（[仅限注册用户](#)）。

网络图

本文档使用下图所示的网络设置。



配置

要能远程登录到(或ping)从互联网的Cisco 827，您必须配置一个IP地址和MAC地址在ATM接口。对于IP地址来说，在ATM接口上配置与您在以太网接口配置相同的IP地址。对于MAC地址，请发出**show interface eth0**指令。记下MAC地址并且在ATM接口上配置同样的MAC地址。

当Cisco 827桥接在以太网和ATM接口时的IP，两个接口能有同样IP地址。

注意在配置中的**no ip routing**指令。

- [Cisco 827 \(R1\)](#)
- [Cisco 6400 NRP](#)

Cisco 827 (R1)
Current configuration: ! version 12.1 service timestamps debug datetime msec service timestamps log datetime msec ! hostname R1 !

```
ip subnet-zero
no ip routing
!
interface Ethernet0
  ip address 10.0.0.1 255.0.0.0
  !--- When the router is in bridge mode, the Ethernet !--
  - and ATM interfaces can have the same IP address. no ip
  directed-broadcast bridge-group 1 ! interface ATM0 mac-
  address 0030.96f8.45bd !--- This is the MAC address of
  interface ethernet0. !--- Use the IOS command show
  interface ethernet 0 !--- to get the MAC address. ip
  address 10.0.0.1 255.0.0.0 no ip directed-broadcast no
  ip mroute-cache no atm ilmi-keepalive pvc 4/100
  encapsulation aal5snap ! bundle-enable bridge-group 1
  hold-queue 224 in ! ip classless no ip http server !
  bridge 1 protocol ieee ! voice-port 1 timing hookflash-
  in 0 ! voice-port 2 timing hookflash-in 0 ! voice-port 3
  timing hookflash-in 0 ! voice-port 4 timing hookflash-in
  0 ! end
```

Cisco 6400 NRP

```
Current configuration:
!
version 12.0
no service pad
service timestamps debug datetime msec
service timestamps log datetime msec
!
hostname NRP
!
redundancy
  main-cpu
  no auto-sync standard
  no secondary console enable
ip subnet-zero
!
interface Loopback1
  ip address 10.0.0.2 255.0.0.0
  no ip directed-broadcast
!
interface ATM0/0/0
  no ip address
  no ip directed-broadcast
  no ip mroute-cache
  no atm ilmi-keepalive
!
interface ATM0/0/0.4 point-to-point
  ip unnumbered Loopback1
  no ip directed-broadcast
  atm route-bridged ip
  pvc 4/100
  encapsulation aal5snap
!
!
interface Ethernet0/0/1
  no ip address
  no ip directed-broadcast
!
interface Ethernet0/0/0
  no ip directed-broadcast
!
interface FastEthernet0/0/0
  no ip address
  no ip directed-broadcast
```

```
full-duplex
!  
ip classless  
ip route 10.0.0.1 255.255.255.255 ATM0/0/0.4  
!  
end
```

[验证](#)

当前没有可用于此配置的验证过程。

[故障排除](#)

目前没有针对此配置的故障排除信息。

[相关信息](#)

- [配置Cisco 827路由器](#)
- [DSL技术支持](#)
- [技术支持 - Cisco Systems](#)