

配置电缆调制解调器桥接

目录

[简介](#)

[开始使用前](#)

[规则](#)

[先决条件](#)

[使用的组件](#)

[配置](#)

[网络图](#)

[配置](#)

[验证](#)

[相关信息](#)

简介

在常用网桥中请操作在数据链路层(开放式系统互联(OSI)参考模型的层2)。网桥将过滤，传送或者充斥根据该帧MAC控制(MAC)地址的流入的帧。

桥接是电缆调制解调器获得的默认配置，当他们来联机。

在桥接应用程序，当运行Cisco IOS软件版本12.0.5T1和以后，Cisco UBR900系列有线访问路由器作为254个设备的透明网桥在以太网端口。Cisco IOS软件支持更早版本最多在Cisco uBR900系列路由器的以太网端口的三个设备。

此配置用运行Cisco IOS软件版本12.1(2)T的uBR904运行Cisco IOS软件版本12.0(7)T和Cisco UBR7223测试。

开始使用前

规则

有关文档规则的详细信息，请参阅 [Cisco 技术提示规则](#)。

先决条件

本文档没有任何特定的前提条件。

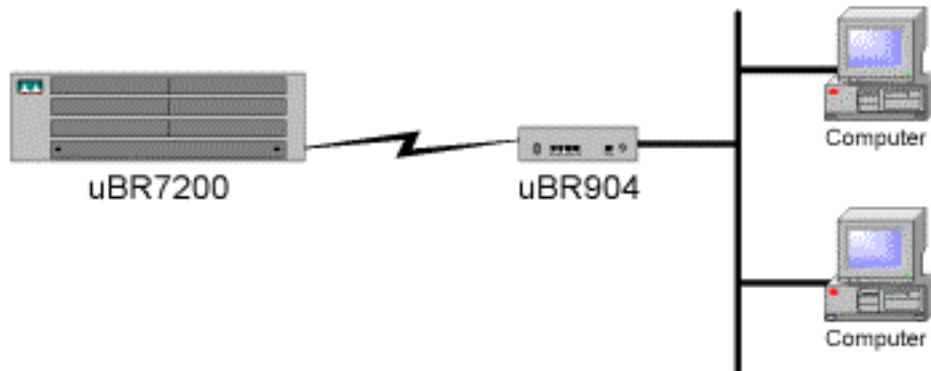
使用的组件

本文档中的信息基于以下软件和硬件版本。

- uBR904运行Cisco IOS软件版本12.0(7)T
- 运行Cisco IOS软件版本12.1(2)T的Cisco UBR7223

配置

网络图



配置

注意： 要查找本文档所用命令的其他信息，请使用[命令查找工具](#)（[仅限注册用户](#)）。

uBR900

```

Current configuration:
!
! No configuration change since last restart
!version 12.0
no service pad
service timestamps debug uptime
service timestamps log uptime
no service password-encryption
!
hostname Router
!
!
!
!
!
!
clock timezone - 0
ip subnet-zero
no ip routing
!--- Router is operating in bridging mode.      !!
!          !! interface Ethernet0 ip address 10.1.1.26
255.255.255.0 no ip directed-broadcast no ip route-
cache bridge-group 59 bridge-group 59 spanning-
disabled ! interface cable-modem0 ip address negotiated
no ip directed-broadcast no ip route-cache cable-
modem downstream saved channel 453000000 28 1 cable-
modem mac-timer t2 60000 bridge-group 59 bridge-group
59 spanning-disabled ! ip default-gateway 10.1.1.10 ip
classless no ip http server !          ! line con 0
transport input none line vty 0 4 ! end Router#

```

注意： 上述配置在加电有线调制解调器和获得在线状态以后得到了。没有配置更改从出厂默认设置

。并且请注意在更旧的Cisco IOS版本电缆接口将显示一个实际IP地址，与“协商的IP地址相对”。

uBR7200

```
Current configuration:
!
! Last configuration change at 16:55:41 UTC Mon Nov 20
2000
! NVRAM config last updated at 16:55:12 UTC Mon Nov 20
2000
!
version 12.1
service timestamps debug uptime
service timestamps log uptime
no service password-encryption
!
hostname sniper
!
boot system flash ubr7200-ik1s-mz_121-2_T.bin
no logging buffered
enable password cisco
!
no cable qos permission create
no cable qos permission update
cable qos permission modems
!
!
!
ip subnet-zero
no ip domain-lookup
!
no lane client flush
!
!
!
interface FastEthernet0/0
 no ip address
 shutdown
 half-duplex
!
interface Ethernet1/0
 ip address 172.17.110.139 255.255.255.224
!
interface Ethernet1/1
 no ip address
 shutdown
!
interface Ethernet1/2
 no ip address
 shutdown
!
interface Ethernet1/3
 no ip address
 shutdown
!
interface Ethernet1/4
 no ip address
 shutdown
!
interface Ethernet1/5
 no ip address
```

```
shutdown
!
interface Ethernet1/6
  no ip address
  shutdown
!
interface Ethernet1/7
  no ip address
  shutdown
!
interface Cable2/0
  ip address 10.10.1.1 255.255.255.0 secondary
  ip address 10.1.1.10 255.255.255.0
  no keepalive
  cable downstream annex B
  cable downstream modulation 64qam
  cable downstream interleave-depth 32
  cable downstream frequency 451250000
  cable upstream 0 frequency 28000000
  cable upstream 0 power-level 0
  no cable upstream 0 shutdown
  cable upstream 1 shutdown
  cable upstream 2 shutdown
  cable upstream 3 shutdown
  cable upstream 4 shutdown
  cable upstream 5 shutdown
  cable dhcp-giaddr policy
  cable helper-address 172.17.110.136
!
interface Cable3/0
  no ip address
  no keepalive
  shutdown
  cable downstream annex B
  cable downstream modulation 64qam
  cable downstream interleave-depth 32
  cable upstream 0 shutdown
  cable upstream 1 shutdown
  cable upstream 2 shutdown
  cable upstream 3 shutdown
  cable upstream 4 shutdown
  cable upstream 5 shutdown
!

ip classless
ip route 0.0.0.0 0.0.0.0 172.17.110.129
no ip http server
!
!
line con 0
  exec-timeout 0 0
  transport input none
line aux 0
line vty 0
  exec-timeout 0 0
  password cisco
  login
line vty 1 4
  password cisco
  login
!
end
```

验证

注意：[命令输出解释程序工具](#)（[仅限注册用户](#)）支持某些 **show** 命令，使用此工具可以查看对 show 命令输出的分析。

要确保事在Cisco uBR7200工作回车show cable modem命令。这将列出附加对此思科uBR7200电缆调制解调器的状态。下面是从上面uBR7200路由器采取的输出显示：

```
sniper#sh cable modem
Interface      Prim Online      Timing Rec      QoS CPE IP address      MAC address
      Sid  State
Cable2/0/U0  11   online      2287    0.25  5   0   10.1.1.25      0050.7366.2223
Cable2/0/U0  12   online      2812    0.25  5   0   10.1.1.28      0001.9659.4415
Cable2/0/U0  13   online      2810   -0.50  5   0   10.1.1.20      0030.96f9.65d9
Cable2/0/U0  14   online      2290    0.50  5   0   10.1.1.26      0050.7366.2221
Cable2/0/U0  15   online      2292    0.25  5   0   10.1.1.30      0050.7366.1fb9
Cable2/0/U0  16   online      2815    0.00  5   0   10.1.1.27      0001.9659.4461
```

如果状态不显示“联机”我们需要排除故障此。从思科uBR900，您能输入**debug cable-modem mac log verbose**。关于故障排除的更多信息请参阅[针对UBR电缆调制解调器不在线问题的故障排除](#)。

相关信息

- [电缆支持页](#)
- [Cisco UBR904电缆调制解调器的桥接和路由功能](#)
- [故障排除 UBR 电缆调制解调器不上线的问题](#)
- [技术支持 - Cisco Systems](#)