

CHAPTER 1

会議室の要件とシステムの仕様

この章では、CTS-500-32 がサポートする会議室の大きさと、システムの大きさについて説明します。この章の内容は次のとおりです。

- 「[会議室の大きさおよびシステムからユーザまでの距離についての推奨値](#)」(P.1-1)
- 「[台座取り付け式 CTS-500-32 の高さ、幅、重量](#)」(P.1-5)

会議室の大きさおよびシステムからユーザまでの距離についての推奨値

図 1-1 に CTS-500-32 を設置する会議室の、推奨される最大および最小サイズについて示します。また、システムのディスプレイ面とユーザの間の推奨される距離の範囲について示します。図 1-2 から図 1-4 に、さまざまな会議室の配置における追加の推奨値について示します。



(注)

CTS-500-32 は、システムとユーザの間の距離を広い範囲で許容します。ただし、ユーザの大きさはユーザがシステムに近づくほど大きくなり、システムから遠ざかるほど小さくなります。拡大または縮小されたサイズを補正するには、カメラ レンズでズームします。詳細については、「[ユーザの大きさを変更するためのカメラ レンズの調整](#)」(P.4-22) を参照してください。

図 1-1 会議室の大きさと座席の距離の推奨値

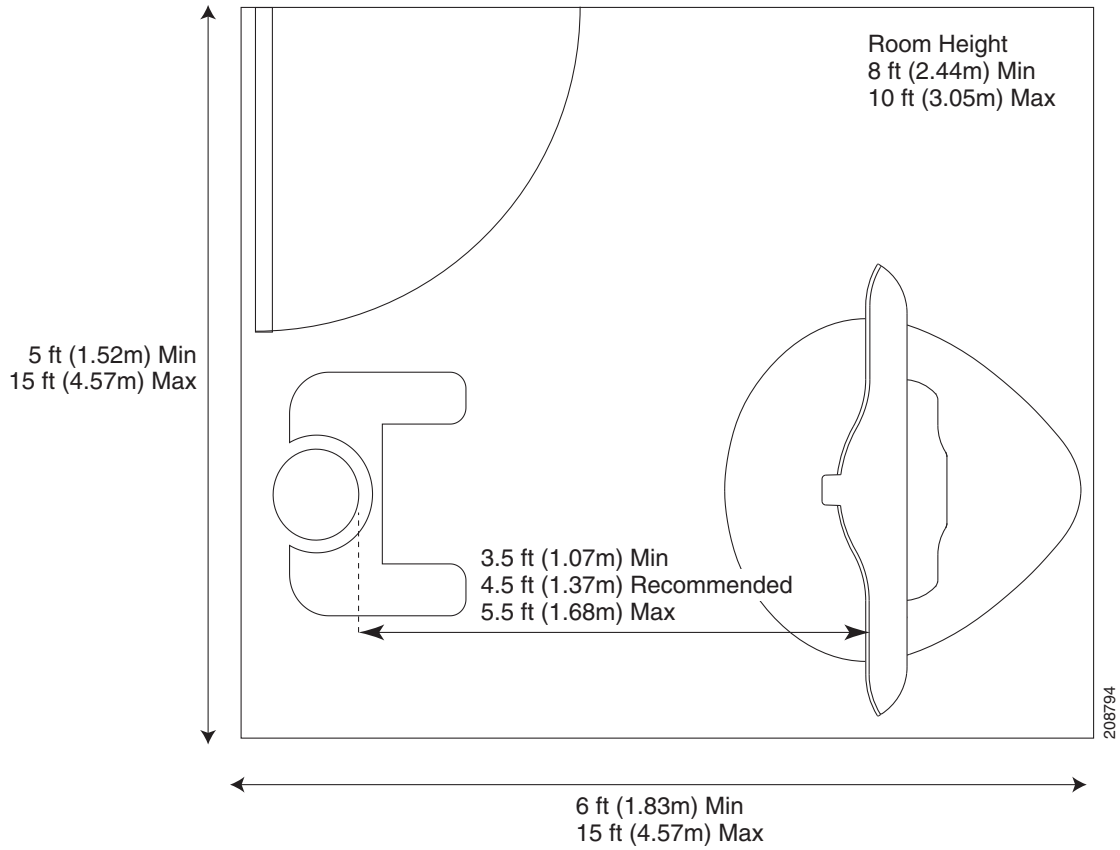


図 1-2 会議室の大きさと座席の距離の推奨値：CTS-500-32 とユーザ 2 人および自立した机

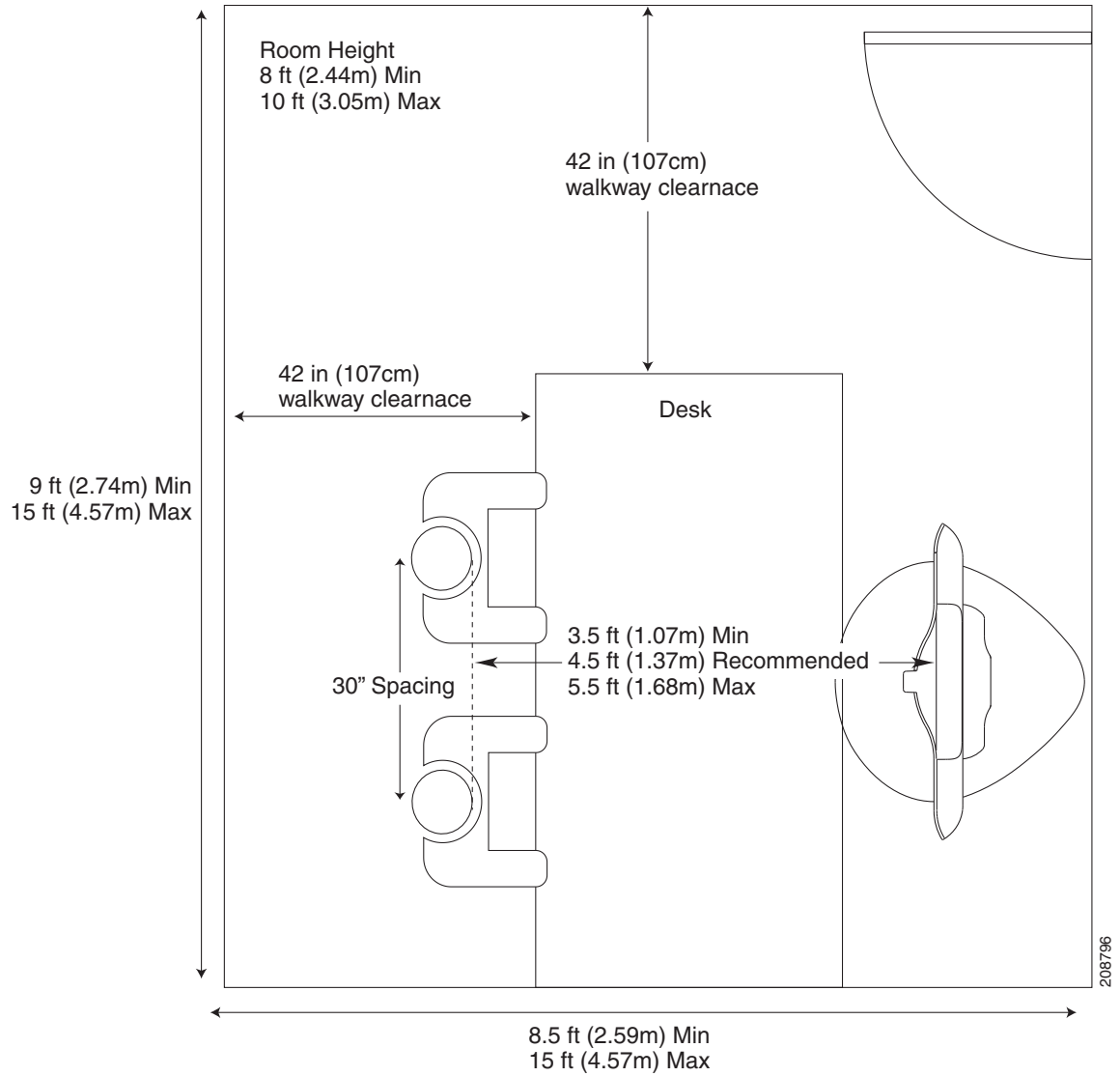


図 1-3 会議室の大きさと座席の距離の推奨値 : CTS-500-32 とユーザ 1 人および自立した机

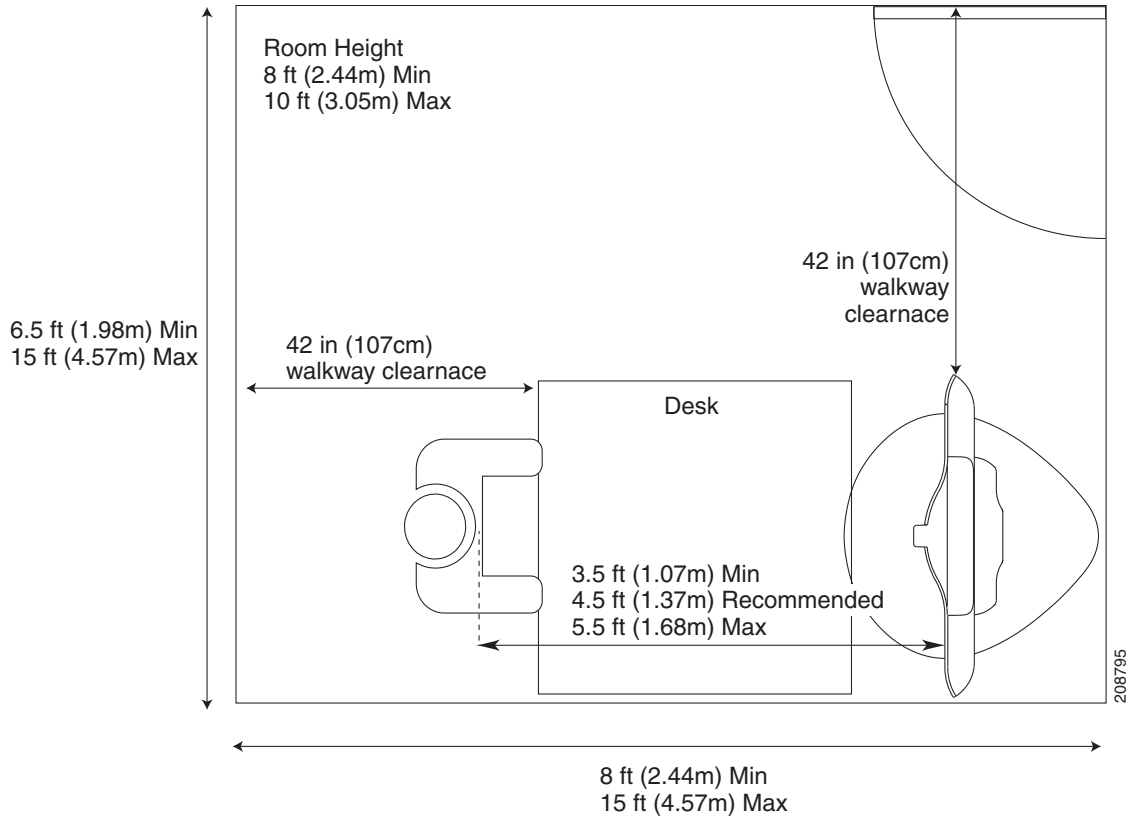
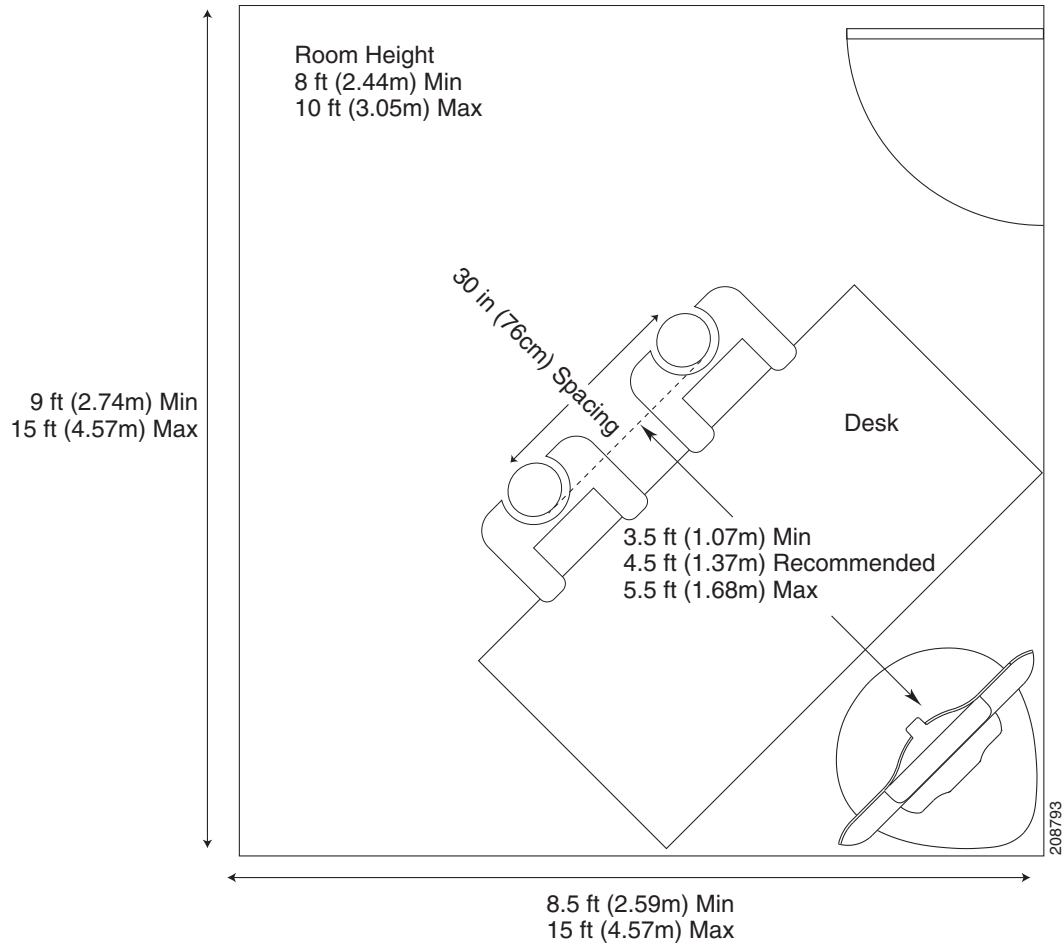


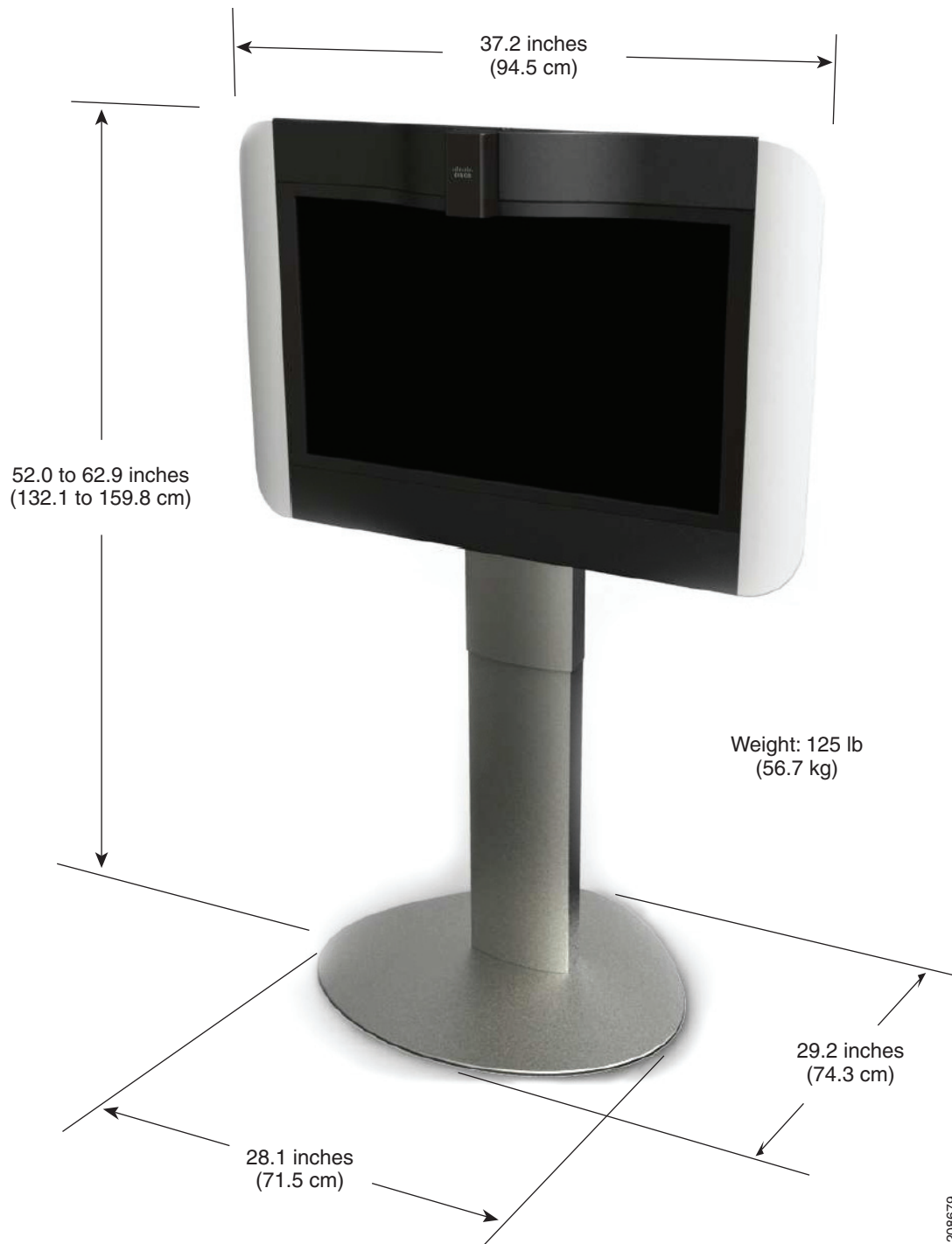
図 1-4 会議室の大きさと座席の距離の推奨値：隅に設置された CTS-500-32



台座取り付け式 CTS-500-32 の高さ、幅、重量

図 1-5 に組み立てられた台座取り付け式 CTS-500-32 システムの寸法を示します。

図 1-5 CTS-500-32 の寸法



卓上スタンド取り付け式 CTS-500-32 の高さ、幅、重量

卓上スタンド取り付け式 CTS-500-32 の寸法を次に示します。

高さ : 27 インチ、+/-2 インチ (69 cm +/- 5 cm)

ベースの奥行き : 13 インチ (33 cm)

ベースの幅 : 24 インチ (61 cm)

デスクトップとスタンドの重量 : 30 ポンド (14 kg)

ディスプレイとコーデックの重量 : 47 ポンド (21 kg)

システムの全重量 : 77 ポンド (35 kg)

■ 卓上スタンド取り付け式 CTS-500-32 の高さ、幅、重量