



## Cisco 3800 シリーズ ルータでのインターフェイス カードの取り付け

---

このマニュアルでは、Cisco 3800 シリーズ サービス統合型ルータにインターフェイス カードを取り付ける手順を説明します。説明する内容は、次のとおりです。

- 「インターフェイス カードの取り付け」 (P.1)
- 「スロット ディバイダの取り付けと取り外し」 (P.2)
- 「空の HWIC スロットを覆うブラנקの前面プレートの取り付け」 (P.7)

### インターフェイス カードの取り付け

インターフェイス カードを取り付ける場所は、ルータ背面のスロットか、ネットワーク モジュールのスロットです。インターフェイス カードには、次のタイプがあります。

- WAN インターフェイス カード (WIC)
- 音声インターフェイス カード (VIC)
- 音声/データ T1/E1 WAN インターフェイス カード (VWIC)
- 高速 WAN インターフェイス カード (HWIC)



(注)

どのタイプのカード (WIC、VIC、VWIC、HWIC) も、ルータの HWIC スロットに取り付けることができます。HWIC は、ネットワーク モジュールではなく、直接ルータのスロットに取り付ける必要があります。

Cisco 3825 および 3825-NOVPN ルータと Cisco 3845 および 3845-NOVPN ルータは、1 台あたり 4 つのインターフェイス カード スロットがあり、背面パネルに「HWIC」および番号からなるラベルがあります。このスロットはそれぞれ、シングル幅の WIC、VIC、VWIC、または HWIC を 1 つ装着できます。

さらに、HWIC 0 と HWIC 1 のスロットを結合して、倍幅 HWIC 1 つを装着することができます。HWIC 2 と HWIC 3 のスロットを結合して、倍幅 HWIC 1 つを装着することもできます。



(注)

Cisco 3845 および 3845-NOVPN ルータの HWIC 1 と HWIC 2 のスロットは隣り合っていますが、この 2 つを結合して倍幅 HWIC を装着できません。

Cisco 3800 シリーズ ルータのシャーシに直接挿入できるインターフェイス カードは最大で、WIC、VWIC、または HWIC 4 つ、または倍幅 HWIC 2 つです。



注意

Cisco 3800 シリーズ ルータは、ルータのスロットに直接挿入されるインターフェイス カードの活性挿抜 (OIR、または「ホットスワップ」) をサポートしていません。インターフェイスの取り付けや取り外しを行う前に、ルータの電源をオフにする必要があります。

『[Cisco Interface Cards Installation Guide](#)』に、ルータのスロットおよびネットワーク モジュールにインターフェイス カードを取り付ける手順の説明があります。

空のスロットはブランクの前面プレートで覆う必要があります。これは、冷却、電磁干渉 (EMI) 低減、および安全のためです。スロット ディバイダおよびブランクの前面プレートを取り付ける手順について、次の各項で説明します。



警告

ブランクの前面プレート (フィラー パネル) には、3 つの重要な役割があります。シャーシ内の危険な電圧および電流による感電を防ぐこと、他の装置への EMI の影響を防ぐこと、およびシャーシ内の空気の流れを適切な状態に保つことです。必ずすべてのカード、前面プレート、前面カバー、および背面カバーをスロットに正しく取り付けられた状態で、システムを運用してください。ステートメント 1029

## スロット ディバイダの取り付けと取り外し

スロット ディバイダを取り外すと、2 つのシングル幅 HWIC スロットを結合して 1 つの倍幅スロットにすることができます。スロット ディバイダを取り付けると、1 つの倍幅スロットが 2 つのシングル幅スロットになります。

## HWIC スロットのスロット ディバイダの取り付け

Cisco 3800 シリーズ ルータで使用される HWIC スロット ディバイダには、次の 2 種類があります。

- Cisco 3825 および 3825-NOVPN ルータでは、二またの金属製スロット ディバイダを使用します。[図 37](#)を参照してください。
- Cisco 3845 および 3845-NOVPN ルータでは、プラスチック製の本体にネジ タブが付いたスロット ディバイダを使用します。[図 38](#)を参照してください。

図 37 Cisco 3825 および 3825-NOVPN の HWIC スロット用スロット ディバイダ

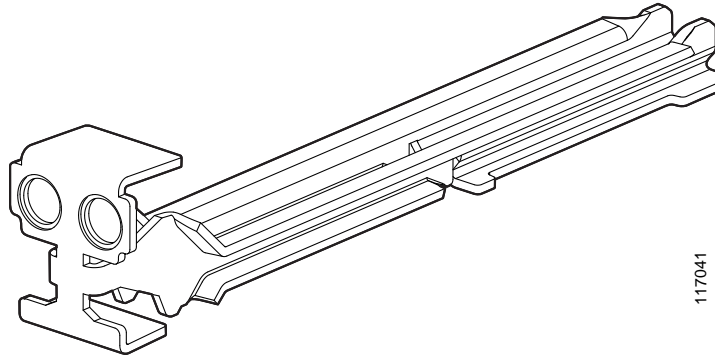
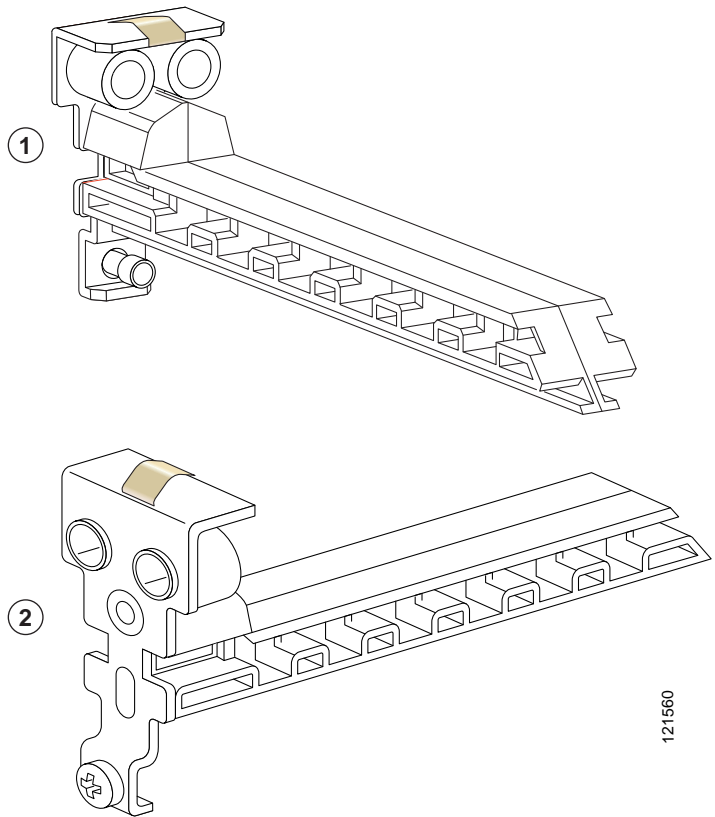


図 38 Cisco 3845 および 3845-NOVPN の HWIC スロット用スロット ディバイダ



1 背面図

2 正面図

スロット ディバイダを HWIC スロットに取り付ける手順は、次のとおりです。

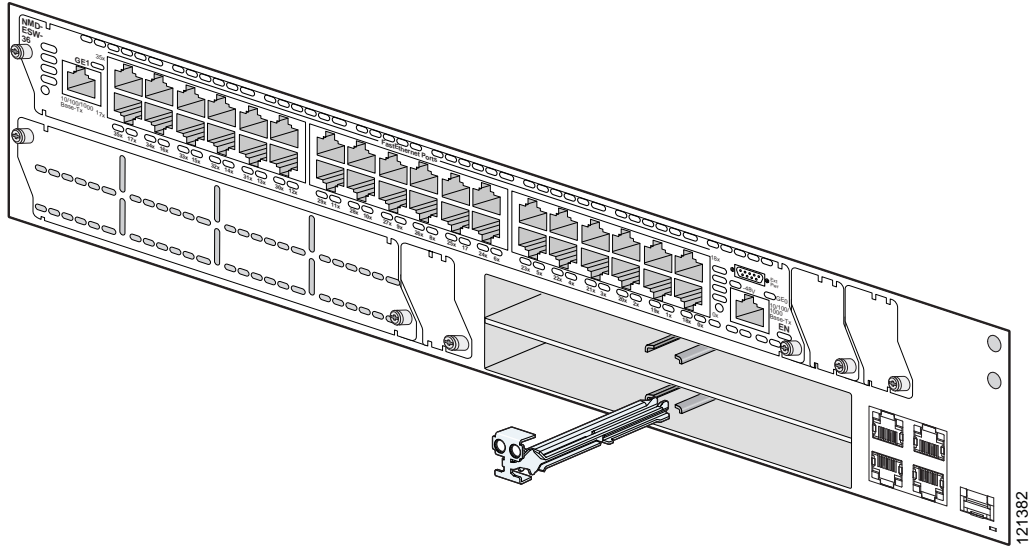
- ステップ 1** Cisco 3825 および 3825-NOVPN ルータの場合は、金属製スロット ディバイダの 2 つにわかれている部分を束ねて持ち、HWIC スロットの底部にあるガイド レールの間に先端を挿入します。スロット ディバイダが所定の位置に固定されるまで押してください。図 39 を参照してください。



(注) ガイド レールは、ルータの背面パネルから約 6 cm (2.5 インチ) のところから延びています。

スロット ディバイダが完全に収まると、外側の端がルータの背面パネルにそろいます。

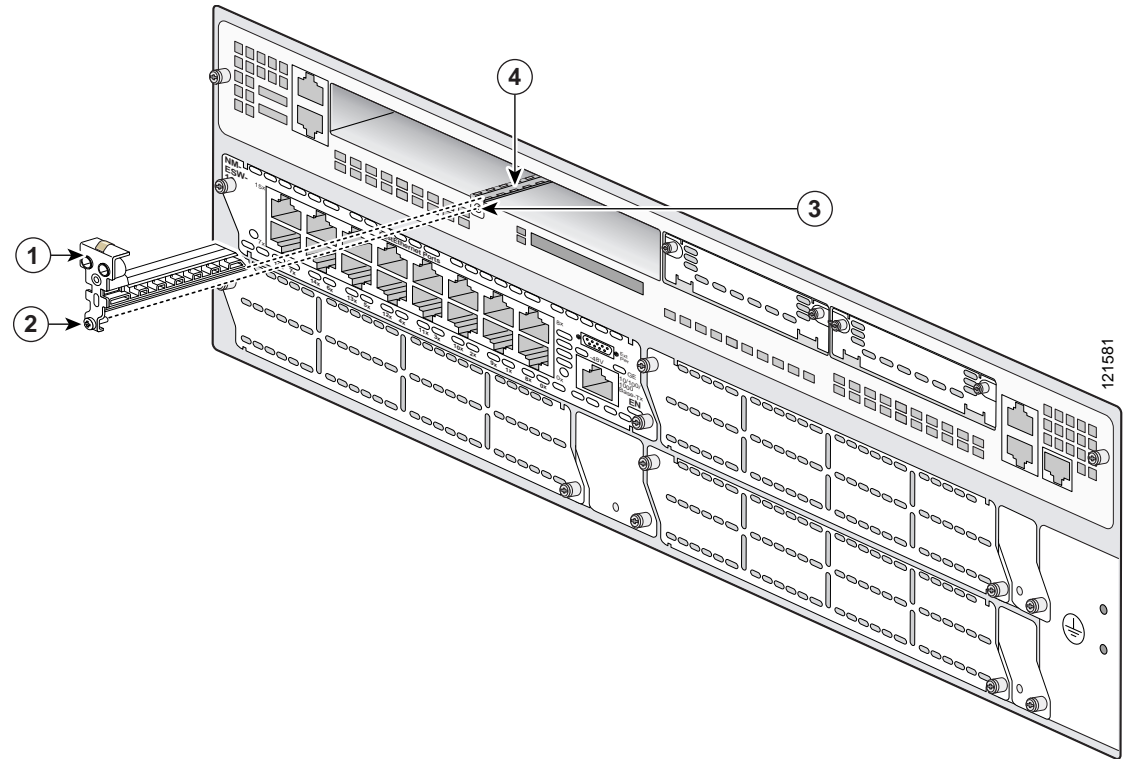
図 39 スロット ディバイダを HWIC スロットに挿入する (Cisco 3825 および 3825-NOVPN ルータ)



Cisco 3845 および 3845-NOVPN ルータの場合は、スロット ディバイダ底部のプラスチック製レールを、ルータ スロットのトラックに挿入します。No.1 プラス ドライバを使用してネジを締めます。図 40 および図 41 を参照してください。

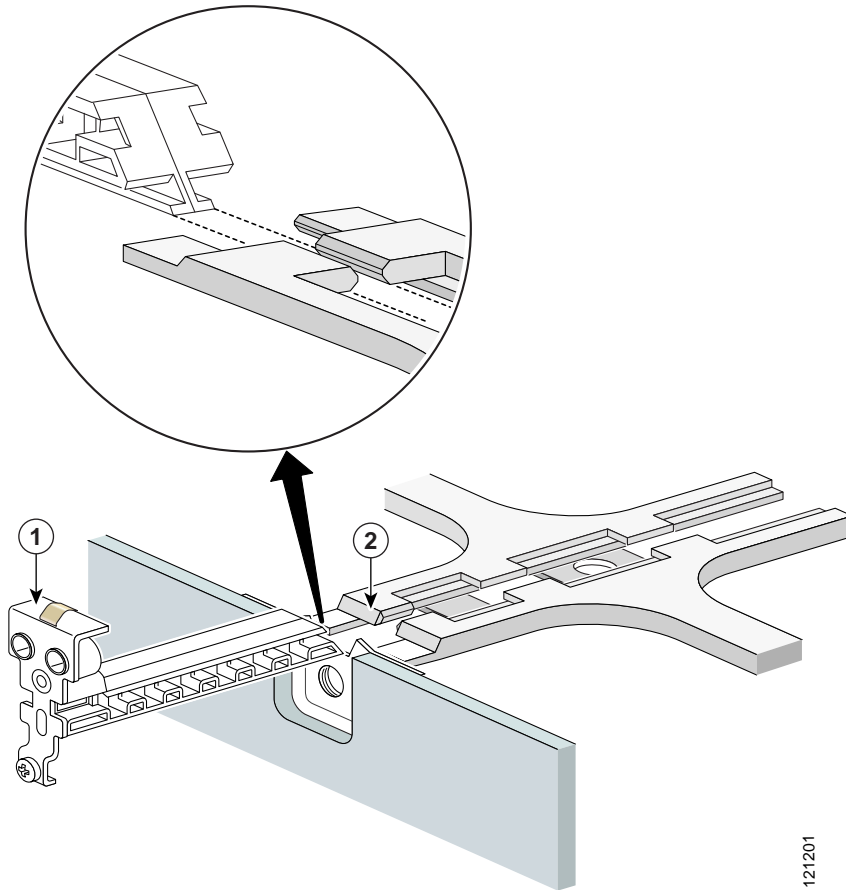
スロット ディバイダが完全に収まると、外側の端がルータの背面パネルにそろいます。

図 40 スロット ディバイダを HWIC スロットに挿入する (Cisco 3845 および 3845-NOVPN ルータ)



1	スロット ディバイダ	3	ネジ穴
2	ネジタブ	4	トラック

図 41 スロット ディバイダを HWIC スロットに挿入する (Cisco 3845 および 3845-NOVPN ルータ)、拡大図



121201

**ステップ 2** スロット ディバイダを軽く引いてみて、スロット ディバイダがしっかりと固定されていることを確認します。

## HWIC スロットのスロット ディバイダの取り外し



(注)

スロット ディバイダを取り外す前に、スロット ディバイダの両側の HWIC スロットが空であることを確認してください。

スロット ディバイダを HWIC スロットから取り外す手順は、次のとおりです。

**ステップ 1** Cisco 3825 および 3825-NOVPN ルータの場合は、HWIC スロットに手を入れて、スロット ディバイダの 2 つにわかれている部分を束ねて持ちます。

**ステップ 1** Cisco 3845 および 3845-NOVPN ルータの場合は、ネジを緩めます。



**ヒント**

ネジをスロット ディバイダから外さないでください。

**ステップ 2** スロット ディバイダをまっすぐ HWIC スロットから引き出します。



**ヒント**

スロット ディバイダは、あとで使用できるよう保管しておきます。

## 空の HWIC スロットを覆うブランクの前面プレートの取り付け

すべてのインターフェイス カード スロットは、インターフェイス カードまたはブランクの前面プレートで覆われている必要があります。これは、冷却、電磁干渉 (EMI) 低減、および安全のためです。



**警告**

ブランクの前面プレート (フィラー パネル) には、3 つの重要な役割があります。シャーシ内の危険な電圧および電流による感電を防ぐこと、他の装置への EMI の影響を防ぐこと、およびシャーシ内の空気の流れを適切な状態に保つことです。必ずすべてのカード、前面プレート、前面カバー、および背面カバーをスロットに正しく取り付けられた状態で、システムを運用してください。ステートメント 1029

Cisco 3800 シリーズ ルータ用高速 WAN インターフェイス カード (HWIC) ハードウェア キットには、ブランクの前面プレートが 4 つ含まれています。ブランクの前面プレート 1 個でシングル幅 HWIC スロット 1 つが覆われます。

図 42 および図 43 に、インターフェイス カード スロット用のブランクの前面プレートを示します。

**図 42** インターフェイス カード スロット用のブランクの前面プレート

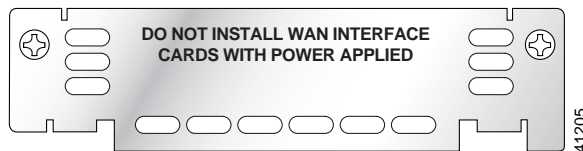
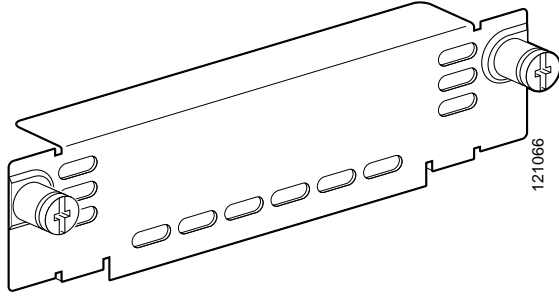


図 43 インターフェイス カード スロット用のブランクの前面プレート (斜めから見た図)



空の HWIC スロットを覆うブランクの前面プレートを取り付ける手順は、次のとおりです。

- シングル幅スロット：ブランクの前面プレート 1 つを取り付けて、2 本のネジを No.1 プラス ドライバを使用して締めます。
- 倍幅スロット：スロット ディバイダを取り付けます。手順は「[スロット ディバイダの取り付けと取り外し](#)」(P.2) を参照してください。その後で、ブランクの前面プレート 2 つを取り付けて、各プレートの 2 本のネジを締めます。



#### ヒント

ブランクの前面プレートは、あとで使用できるよう保管しておきます。