



## Cisco ISR 2800 シリーズ ルータ インターフェイス カードの取り付け手順

---

この章では、Cisco 2800 シリーズ Cisco Integrated Service Router (ISR) にインターフェイス カード、インターフェイス カード スロット ディバイダ、およびブランク パネルを取り付ける方法について説明します。

この章の内容は、次のとおりです。

- 『Cisco Interface Card Installation Guide』の参照 (p.2)
- スロット ディバイダの取り付けおよび取り外し (p.2)
- 空のシャーシ スロットへのブランク パネルの取り付け (p.7)
- 関連マニュアル (p.8)

## 『Cisco Interface Card Installation Guide』の参照

外部シャーシ スロットに各種のインターフェイス カードを取り付ける手順については、『*Cisco Interface Cards Installation Guide*』を参照してください。インターフェイス カードのタイプは、次のとおりです。

- Voice Interface Card (VIC; 音声インターフェイス カード)
- Voice-WAN Interface Card (VWIC; 音声 WAN インターフェイス カード)
- WAN Interface Card (WIC; WAN インターフェイス カード)
- シングル幅 High-speed WAN Interface Card (HWIC; 高速 WAN インターフェイス カード)
- 倍幅 High-speed WAN Interface Card (HWIC-D; 倍幅高速 WAN インターフェイス カード)

『*Cisco Interface Cards Installation Guide*』は、Cisco.com からオンラインで参照できます。

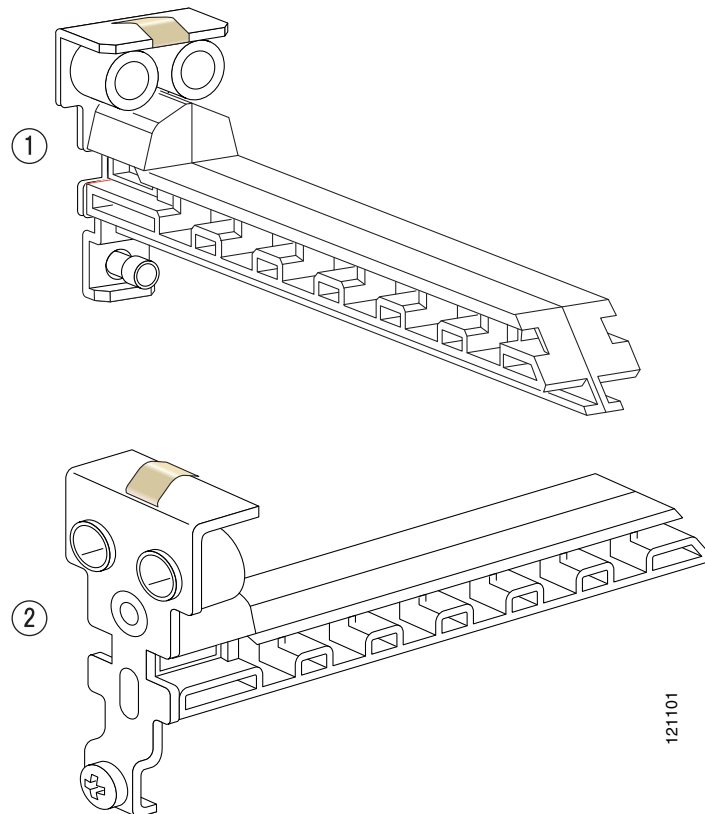
## スロット ディバイダの取り付けおよび取り外し

HWIC スロットにスロット ディバイダを取り付けると、倍幅 HWIC スロットを2つのシングル幅スロットに変更できます。

### Cisco 2801 ルータの HWIC スロットへのスロット ディバイダの取り付け

図 1 に、Cisco 2801 ルータの HWIC スロットに対応するスロット ディバイダを示します。

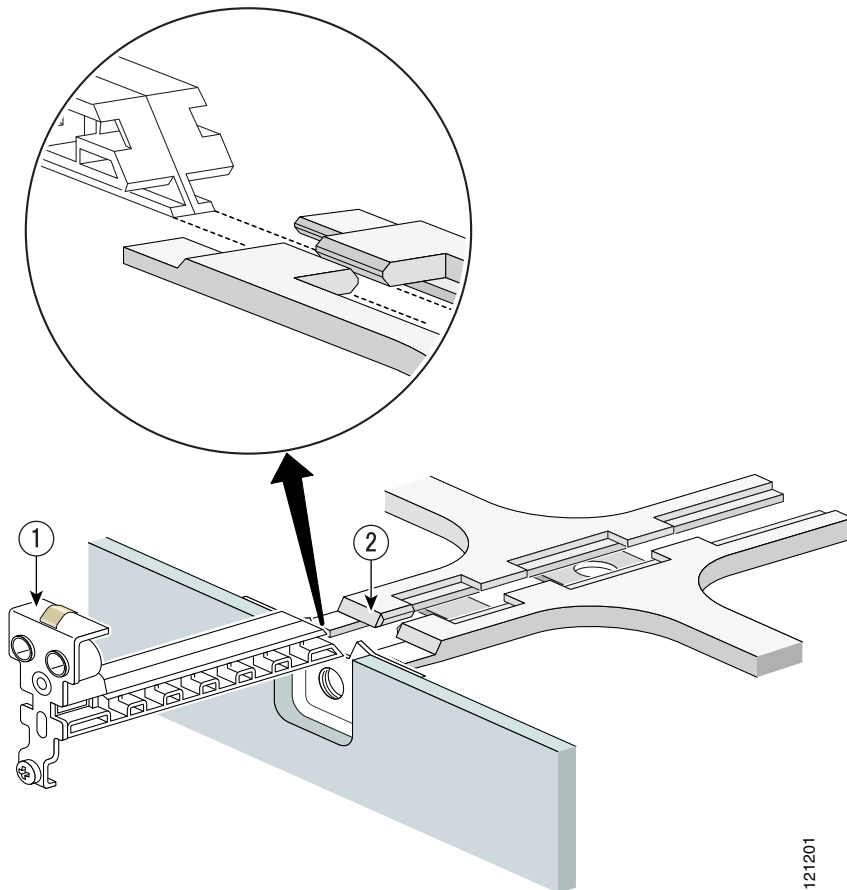
図 1 Cisco 2801 ルータの HWIC スロット用スロット ディバイダ



Cisco 2801 ルータの HWIC スロットにスロット ディバイダを取り付ける手順は、次のとおりです。

- ステップ 1** HWIC スロット底面の 2 本のレール間にスロット ディバイダを差し込みます。完全に装着されるまで、スロット ディバイダを押し込みます。スロット ディバイダが完全に装着されると、外側のエッジがルータの前面パネルと同一な面になります。図 2 を参照してください。

**図 2 Cisco 2801 ルータの HWIC スロットへのスロット ディバイダの取り付け**



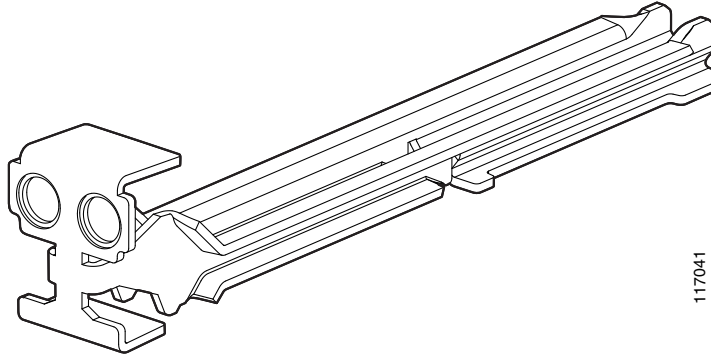
- ステップ 2** スロット ディバイダの固定ネジを締めます。

121201

## Cisco 2811、Cisco 2821、および Cisco 2851 ルータの HWIC スロットへのスロット ディバイダの取り付け

図 3 に、Cisco 2811、Cisco 2821、および Cisco 2851 ルータの HWIC スロットに対応するスロット ディバイダを示します

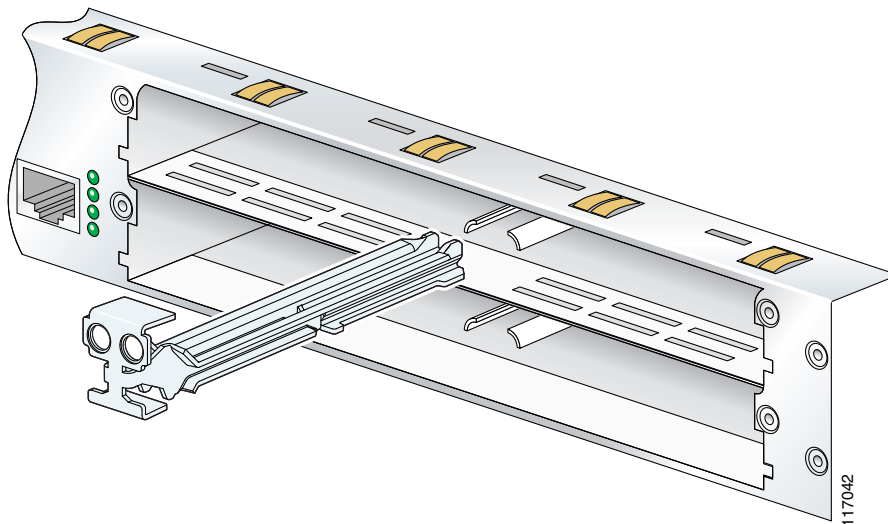
図 3 Cisco 2811、Cisco 2821、および Cisco 2851 ルータの HWIC スロット用スロット ディバイダ



Cisco 2811、Cisco 2821、および Cisco 2851 ルータの HWIC スロットにスロット ディバイダを取り付ける手順は、次のとおりです。

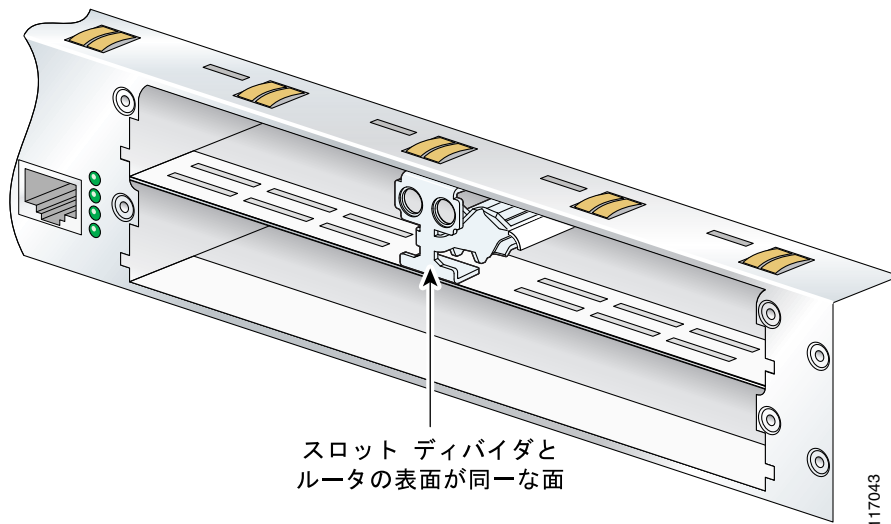
**ステップ 1** HWIC スロット底面の 2 本のレールの間にスロット ディバイダを差し込みます。図 4 を参照してください。

図 4 Cisco 2811、Cisco 2821、および Cisco 2851 ルータの HWIC スロットへのスロット ディバイダの取り付け



- ステップ 2** 装着されてロックがかかるまで、スロット ディバイダを押し込みます。スロット ディバイダが完全に装着されると、外側のエッジがルータの前面パネルと同一な面になります。図 5 を参照してください。
- ステップ 3** スロット ディバイダを静かに引き、完全に装着されているかどうかを確認します。正しく装着されている場合は引き出せません。

**図 5** Cisco 2811、Cisco 2821、および Cisco 2851 ルータの HWIC スロットに取り付けられたスロット ディバイダ



### Cisco 2801 ルータの HWIC スロットからスロット ディバイダを取り外す場合



- (注) スロット ディバイダを取り外す前に、スロット ディバイダの両側の HWIC スロットを空にしておく必要があります。

Cisco 2801 ルータの HWIC スロットからスロット ディバイダを取り外す手順は、次のとおりです。

- ステップ 1** スロット ディバイダの固定ネジを緩めます。
- ステップ 2** HWIC スロットからスロット ディバイダをまっすぐ引き出します。

## Cisco 2811、Cisco 2821、および Cisco 2851 ルータの HWIC スロットからスロット ディバイダを取り外す場合

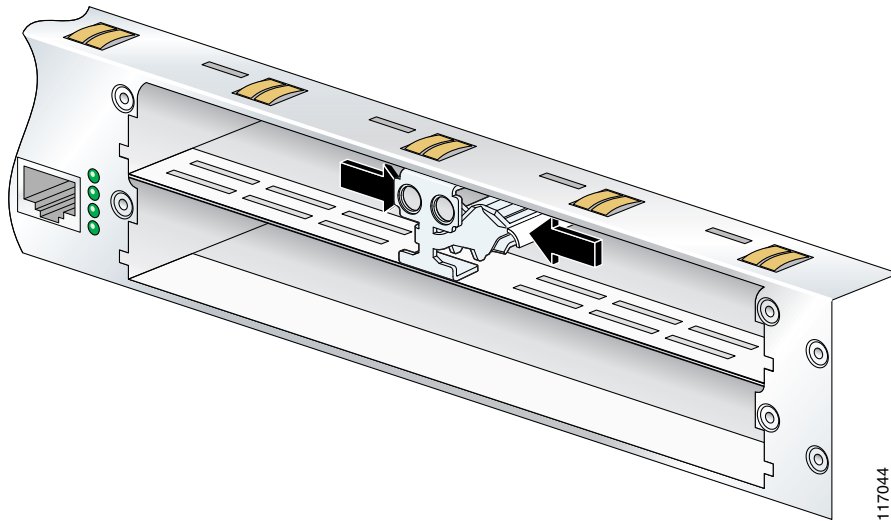


(注) スロット ディバイダを取り外す前に、スロット ディバイダの両側の HWIC スロットを空にしておく必要があります。

Cisco 2811、Cisco 2821、および Cisco 2851 ルータの HWIC スロットからスロット ディバイダを取り外す手順は、次のとおりです。

- ステップ 1 スロット ディバイダの両側の HWIC スロットに手を入れて、スロット ディバイダを両側からつかみます。図 6 を参照してください。
- ステップ 2 HWIC スロットからスロット ディバイダをまっすぐ引き出します。

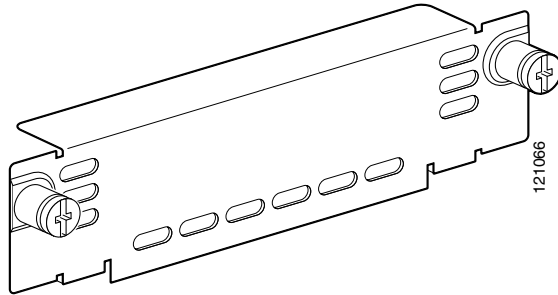
図 6 スロット ディバイダを強く握って引き出す



## 空のシャーシ スロットへのブランク パネルの取り付け

WAN インターフェイス カードおよび音声インターフェイス カードの空いているシャーシ スロットはすべて、ブランク パネルで被う必要があります。ブランク パネルは、空気の流れを適切な状態に保ち、EMI（電磁波干渉）を防ぐために必要です。図 7 に一般的なブランク パネルを示します。

図 7 一般的なブランク パネル



### HWIC スロット用のブランク パネル

Cisco ISR 2800 シリーズ ルータの HWIC 用ハードウェア キットにブランク パネルが 2 つ含まれています。各パネルでシングル幅の HWIC スロットを 1 つずつ被います。

空の HWIC スロットにブランク パネルを取り付ける手順は、次のとおりです。

- シングル幅スロット — ブランク パネルを取り付けて 2 本のネジを締めます。
- 倍幅スロット — 「Cisco 2811、Cisco 2821、および Cisco 2851 ルータの HWIC スロットへのスロット ディバイダの取り付け」の説明に従ってスロット ディバイダを取り付け、さらにブランク パネルを 2 つ取り付けて、ブランク パネルごとに 2 本ずつネジを締めます。

## 関連マニュアル

製品の関連マニュアルは次のとおりです。このマニュアルは製品に付属していませんが、Cisco.com からオンラインで利用できます。

- 『[Cisco Network Modules and Interface Cards Regulatory Compliance and Safety Information](#)』

この装置は、情報処理装置等電波障害自主規制協議会（VCCI）の基準に基づくクラスA情報技術装置です。この装置を家庭環境で使用すると妨害電波を引き起こすことがあります。この場合には使用者が適切な対応を講ずるよう要求されることがあります。

CCSP、Cisco Square Bridge のロゴ、Cisco Unity、Follow Me Browsing、FormShare、StackWise は、Cisco Systems, Inc. の商標です。Changing the Way We Work、Live, Play, and Learn、iQuick Study は、Cisco Systems, Inc. のサービスマークです。Aironet、ASIST、BPX、Catalyst、CCDA、CCDP、CCIE、CCIP、CCNA、CCNP、Cisco、Cisco Certified Internetwork Expert のロゴ、Cisco IOS、Cisco Press、Cisco Systems、Cisco Systems Capital、Cisco Systems のロゴ、Empowering the Internet Generation、Enterprise/Solver、EtherChannel、EtherFast、EtherSwitch、Fast Step、GigaDrive、GigaStack、HomeLink、Internet Quotient、IOS、IP/TV、iQ Expertise、iQ のロゴ、iQ Net Readiness Scorecard、LightStream、Linksys、MeetingPlace、MGX、Networkers のロゴ、Networking Academy、Network Registrar、Packet、PIX、Post-Routing、Pre-Routing、ProConnect、RateMUX、Registrar、ScriptShare、SlideCast、SMARTnet、StrataView Plus、SwitchProbe、TeleRouter、The Fastest Way to Increase Your Internet Quotient、TransPath、VCO は、米国および一部の国における Cisco Systems, Inc. または関連会社の登録商標です。

このマニュアルまたは Web サイトで言及している他の商標はいずれも、それぞれの所有者のもので、「パートナー」という用語を使用している場合、シスコシステムズと他社とのパートナー関係を意味するものではありません。(0406R)

Copyright © 2004, Cisco Systems, Inc.  
All rights reserved.

お問い合わせは、購入された各代理店へご連絡ください。







シスコシステムズでは以下のURLで最新の日本語マニュアルを公開しております。  
本書とあわせてご利用ください。

**Cisco.com 日本語サイト**

[http://www.cisco.com/japanese/warp/public/3/jp/service/manual\\_j/](http://www.cisco.com/japanese/warp/public/3/jp/service/manual_j/)

日本語マニュアルの購入を希望される方は、以下のURLからお申し込みいただけます。

**シスコシステムズマニュアルセンター**

<http://www2.hipri.com/cisco/>

上記の両サイトで、日本語マニュアルの記述内容に関するご意見もお受けいたしますので、  
どうぞご利用ください。

なお、技術内容に関するご質問は、製品を購入された各代理店へお問い合わせください。



シスコシステムズ株式会社

URL:<http://www.cisco.com/jp/>

問合せ URL:<http://www.cisco.com/jp/service/contactcenter/>

〒107-0052 東京都港区赤坂 2-14-27 国際新赤坂ビル東館

TEL.03-5549-6500 FAX.03-5549-6501