

# Cisco 827 ルータ設定FAQ

## 目次

### 概要

[どのように RFC1483 ブリッジングのための Cisco 827 を設定しますか。](#)

[どのように Integrated Routing and Bridging \( IRB \) で繋ぐ RFC1483 のための Cisco 827 を設定しますか。](#)

[プロバイダからの 1 使用可能なアドレスが割り当てられるとき繋ぐ RFC1483 のための Cisco 827 をおよびポート アドレス変換 \( PAT \) はどのように IRB で設定しますか。](#)

[プロバイダからの使用可能なアドレスのブロックが割り当てられるとき繋ぐ RFC1483 のための Cisco 827 をおよびネットワーク アドレス変換 \( NAT \) はどのように IRB で設定しますか。](#)

[どのように RFC1483 ルーティングのための Cisco 827 を設定しますか。](#)

[プロバイダからの 1 使用可能なアドレスが割り当てられるときどのように PAT でルーティングする RFC1483 のための Cisco 827 を設定しますか。](#)

[プロバイダからの使用可能なアドレスのブロックが割り当てられるときどのように NAT でルーティングする RFC1483 のための Cisco 827 を設定しますか。](#)

[どのように Internet Protocol Control Protocol \( IPCP \) で PPP over ATM \( PPPoA \) のための Cisco 827 を設定しますか。](#)

[どのように Easy IP \( 1 \) PAT および PPP/IPCP のための Cisco 827 をのフェーズ設定しますか。](#)

[どのように Easy IP \( 2 \) フェーズのための DHCPサーバで機能する Cisco 827 を、設定しますか。](#)

[どのように Easy IP \( 2 \) フェーズのための DHCPリレーで機能する Cisco 827 を、設定しますか。](#)

[どのように PAT の DHCP クライアントであるために Cisco 827 を設定しますか。](#)

[どのように PPP over Ethernet \( PPPoE \) のための Cisco 827 を設定しますか。](#)

[PPPoE クライアントで Cisco 827 を設定できますか。](#)

[どのように基本的な Voice over IP \( VoIP \) のための Cisco 827-4V を設定しますか。](#)

[どのように音声のための Quality of Service \( QoS \) を設定しますか。](#)

[どのように H.323 ゲートキーパーによって登録するために Cisco 827-4V を設定しますか。](#)

[どのように Cisco 827 ADSLインターフェイスのライン符号化を設定しますか。](#)

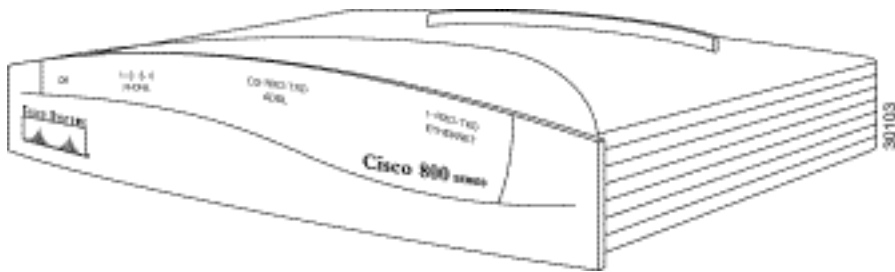
[どのように内部Webサーバをサポートするために NAT および PAT を設定しますか。](#)

### 関連情報

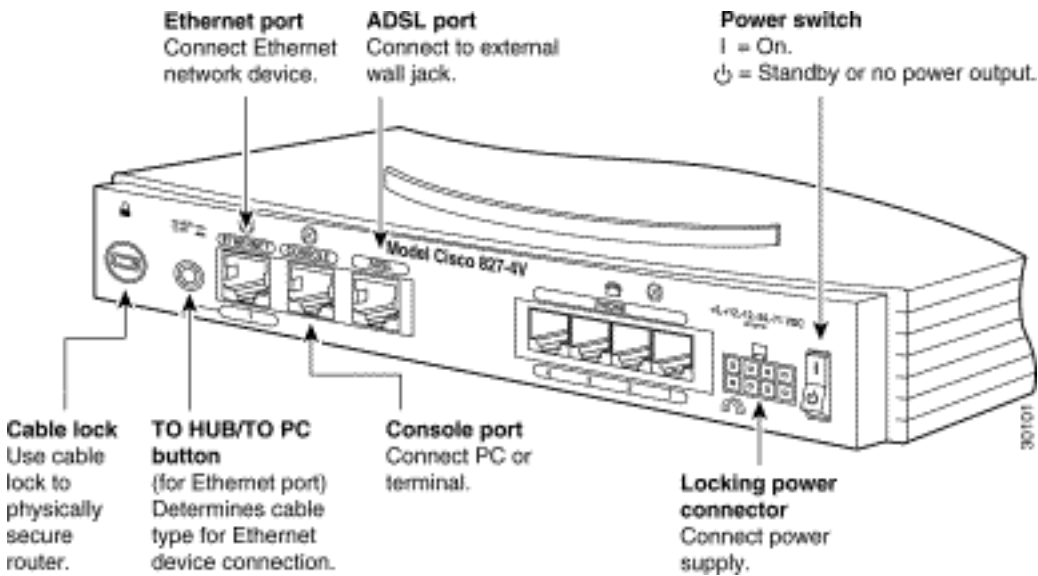
## 概要

この文書では、Cisco 827 ルータの設定に関する FAQ について解説します。

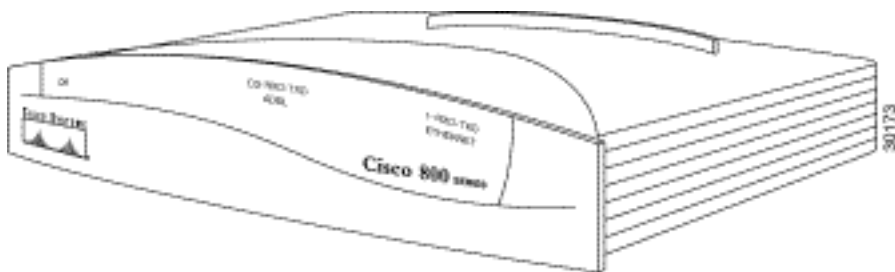
### Cisco 827-4V フロントパネル



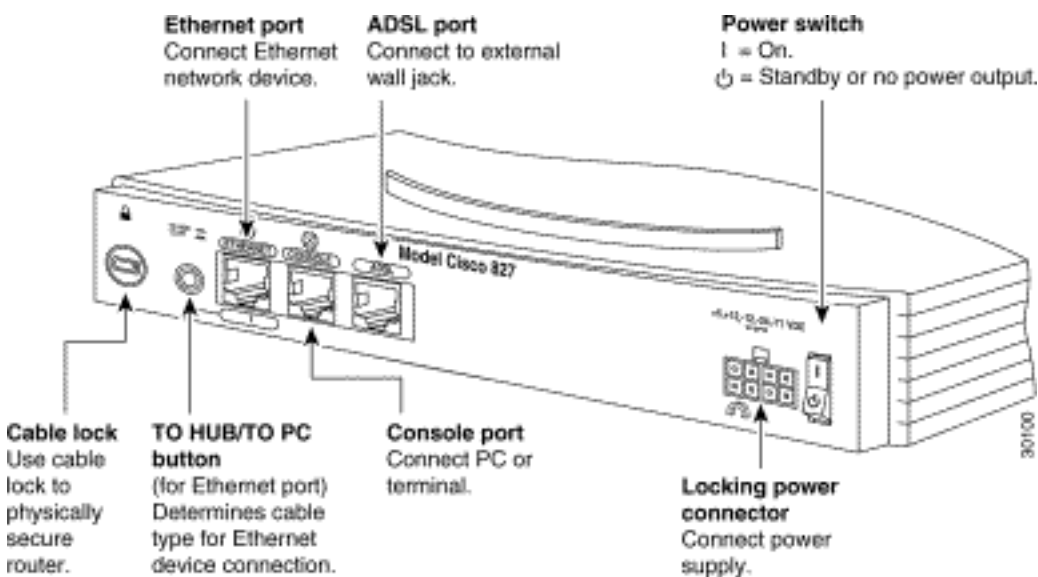
### Cisco 827-4V バックパネル



### Cisco 827 フロントパネル



### Cisco 827 バックパネル



## Q. RFC1483ブリッジングのための Cisco 827 を設定する方法

```
!  
no ip routing  
!--- Disable IP routing. ! interface Ethernet0 no ip address no ip directed-broadcast bridge-  
group 1 !--- Specify the bridge-group number the interface belongs to. ! interface ATM0 no ip  
address no ip directed-broadcast no atm ilmi-keepalive pvc 1/35 !--- VPI/VCI assigned to you by  
your provider. ! encapsulation aal5snap ! bridge-group 1 !--- Specify the bridge-group number  
the interface belongs to. ! bridge 1 protocol ieee !
```

## Q. Integrated Routing and Bridging ( IRB ) で繋ぐ RFC1483 のための Cisco 827 を設定する方法

```
!  
bridge irb !--- Enable IRB. ! interface Ethernet0 ip address 192.168.1.1  
255.255.255.0 no ip directed-broadcast ! interface ATM0 no ip address no ip directed-broadcast  
no atm ilmi-keepalive bundle-enable ! interface ATM0.1 point-to-point no ip directed-broadcast  
pvc 1/35 !--- VPI/VCI assigned to you by your provider. ! encapsulation aal5snap ! bridge-group  
1 !--- Specify the bridge-group number the interface belongs to. ! interface BV11 !--- A routed  
interface from the WAN bridge-group to the !--- nonbridged LAN interface. ! ip address  
192.168.2.1 255.255.255.0 no ip directed-broadcast ! ip route 0.0.0.0 0.0.0.0 192.168.2.254 !---  
Configure the default gateway. ! bridge 1 protocol ieee bridge 1 route ip !--- Enable IP routing  
to and from bridge-group 1. !
```

## Q. プロバイダからの 1 使用可能なアドレスが割り当てられるとき繋ぐ RFC1483 のための Cisco 827 をおよび IRB でポート アドレス変換 ( PAT ) が設定する仕組み

```
!  
bridge irb  
!--- Enable IRB. ! interface Ethernet0 ip address 192.168.1.1 255.255.255.0 no ip directed-  
broadcast ip nat inside !--- Establish the interface as the inside interface. ! interface ATM0  
no ip address no ip directed-broadcast no atm ilmi-keepalive bundle-enable ! interface ATM0.1  
point-to-point no ip directed-broadcast pvc 1/35 !--- VPI/VCI assigned to you by your provider.  
! encapsulation aal5snap ! bridge-group 1 !--- Specify bridge-group number the interface belongs  
to. ! interface BV11 !--- A routed interface from the WAN bridge-group !--- to the nonbridged  
LAN interface. ! ip address 192.168.2.1 255.255.255.0 no ip directed-broadcast ip nat outside !-  
-- Establish the interface as the outside interface. ! ! ip nat inside source list 1 interface  
BV11 overload !--- Enable dynamic translation of addresses permitted by the !--- access-list to  
the address specified in the BVI interface. ! ip route 0.0.0.0 0.0.0.0 192.168.2.254 !---  
Configure the default gateway. ! access-list 1 permit 192.168.1.0 0.0.0.255 !--- Define a  
standard access-list permitting addresses that !--- need translation. ! bridge 1 protocol ieee  
bridge 1 route ip !--- Enable IP routing to and from bridge-group 1. !
```

## Q. プロバイダからの使用可能なアドレスのブロックが割り当てられるとき繋ぐ RFC1483 のための Cisco 827 をおよび IRB でネットワーク アドレス変換 ( NAT ) が設定する仕組み

```
!  
bridge irb !--- Enable IRB. ! interface Ethernet0 ip address 192.168.1.1  
255.255.255.0 no ip directed-broadcast ip nat inside !--- Establish the interface as the inside  
interface. ! interface ATM0 no ip address no ip directed-broadcast no atm ilmi-keepalive bundle-  
enable ! interface ATM0.1 point-to-point no ip directed-broadcast pvc 1/35 !--- VPI/VCI assigned  
to you by your provider. ! encapsulation aal5snap ! bridge-group 1 !--- Specify bridge-group  
number the interface belongs to. ! interface BV11 !--- A routed interface from the WAN bridge-  
group to the !--- nonbridged LAN interface. ! ip address 192.168.2.1 255.255.255.0 no ip  
directed-broadcast ip nat outside !--- Establish the interface as the outside interface. ! ip  
nat pool POOL-A 192.168.2.2 192.168.2.10 netmask 255.255.255.0 !--- Create a pool of global IP  
addresses for NAT. ! ip nat inside source list 1 pool POOL-A overload !--- Enable dynamic  
translation of addresses permitted by the !--- access-list to one of the addresses specified in  
the pool. ! ip route 0.0.0.0 0.0.0.0 192.168.2.254 !--- Configure the default gateway. ! access-
```

```
list 1 permit 192.168.1.0 0.0.0.255 !--- Define a standard access-list permitting addresses that
!--- need translation. ! bridge 1 protocol ieee bridge 1 route ip !--- Enable IP routing to and
from bridge-group 1. !
```

## Q. RFC1483 ルーティングのための Cisco 827 を設定する方法

```
!
interface Ethernet0
 ip address 192.168.1.1 255.255.255.0
 no ip directed-broadcast
!
interface ATM0
 no ip address
 no ip directed-broadcast
 no atm ilmi-keepalive
 bundle-enable
!
interface ATM0.1 point-to-point
 ip address 192.168.2.1 255.255.255.0
 pvc 1/35
 !--- VPI/VCI assigned to you by your provider. ! protocol ip 192.168.2.2 broadcast !--- Set the
protocol broadcast for the IP address. ! encapsulation aal5snap !! ip route 0.0.0.0 0.0.0.0
192.168.2.2 !--- Configure the default gateway. !
```

## Q. プロバイダからの 1 使用可能なアドレスが割り当てられるとき PAT でルーティングする RFC1483 のための Cisco 827 を設定する方法

```
!
interface Ethernet0
 ip address 192.168.1.1 255.255.255.0
 no ip directed-broadcast
 ip nat inside
 !--- Establish the interface as the inside interface. ! interface ATM0 no ip address no ip
directed-broadcast no atm ilmi-keepalive bundle-enable ! interface ATM0.1 point-to-point ip
address 192.168.2.1 255.255.255.0 ip nat outside !--- Establish the interface as the outside
interface. ! pvc 1/35 !--- VPI/VCI assigned to you by your provider. ! protocol ip 192.168.2.2
broadcast !--- Set the protocol broadcast for the IP address. ! encapsulation aal5snap !! ip
nat inside source list 1 interface ATM0.1 overload !--- Enable the dynamic translation of
addresses permitted by the !--- access-list to the address specified in the ATM interface. ! ip
route 0.0.0.0 0.0.0.0 192.168.2.2 !--- Configure the default gateway. ! access-list 1 permit
192.168.1.0 0.0.0.255 !--- Define a standard access-list permitting addresses that !--- need
translation. !
```

## Q. プロバイダからの使用可能なアドレスのブロックが割り当てられるとき NAT でルーティングする RFC1483 のための Cisco 827 を設定する方法

```
!
interface Ethernet0
 ip address 192.168.1.1 255.255.255.0
 no ip directed-broadcast
 ip nat inside
 !--- Establish the interface as the inside interface. ! interface ATM0 no ip address no ip
directed-broadcast no atm ilmi-keepalive bundle-enable ! interface ATM0.1 point-to-point ip
address 192.168.2.1 255.255.255.0 ip nat outside !--- Establish the interface as the outside
interface. ! pvc 1/35 !--- VPI/VCI assigned to you by your provider. protocol ip 192.168.2.2
broadcast !--- Set the protocol broadcast for the IP address. ! encapsulation aal5snap !! ip
nat pool POOL-A 192.168.2.2 192.168.2.10 netmask 255.255.255.0 !--- Create a pool of global IP
addresses for NAT. ! ip nat inside source list 1 pool POOL-A overload !--- Enable dynamic
translation of addresses permitted by !--- the access-list to one of the addresses specified in
the pool. ! ip route 0.0.0.0 0.0.0.0 192.168.2.2 !--- Configure the default gateway. ! access-
list 1 permit 192.168.1.0 0.0.0.255 !--- Define a standard access-list permitting addresses that
!--- need translation. !
```

## Q. Internet Protocol Control Protocol ( IPCP ) で PPP over ATM ( PPPoA ) のための Cisco 827 を設定する方法

```
!  
interface Ethernet0  
 ip address 192.168.1.1 255.255.255.0  
 no ip directed-broadcast  
!  
interface ATM0  
 no ip address  
 no ip directed-broadcast  
 no atm ilmi-keepalive  
 bundle-enable  
!  
interface ATM0.1 point-to-point  
 no ip directed-broadcast  
 pvc 1/35  
 !--- VPI/VCI assigned to you by your provider. ! encapsulation aal5mux ppp dialer !--- Specify the encapsulation type for the PVC to be !--- aal5mux (PPP) and point back to the dialer interface. ! dialer pool-member 1 !--- Specify a dialer pool-member. !! interface Dialer1 ip address negotiated !--- Configure a negotiated IP address. ! no ip directed-broadcast encapsulation ppp dialer pool 1 !--- Specify which dialer pool number you are using. ! ip route 0.0.0.0 0.0.0.0 Dialer1 !--- Configure the default gateway. !
```

## Q. Easy IP ( 1 ) PAT および PPP/IPCP のための Cisco 827 をのフェーズ設定する方法

```
!  
interface Ethernet0  
 ip address 192.168.1.1 255.255.255.0  
 no ip directed-broadcast  
 ip nat inside  
 !--- Establish the interface as the inside interface. ! interface ATM0 no ip address no ip directed-broadcast no atm ilmi-keepalive bundle-enable ! interface ATM0.1 point-to-point no ip directed-broadcast pvc 1/35 !--- VPI/VCI assigned to you by your provider. ! encapsulation aal5mux ppp dialer !--- Specify the encapsulation type for the PVC to be !--- aal5mux (PPP) and point back to the dialer interface. ! dialer pool-member 1 !--- Specify a dialer pool-member. ! ! interface Dialer1 ip address negotiated !--- Configure a negotiated IP address. ! no ip directed-broadcast ip nat outside !--- Establish the interface as the outside interface. ! encapsulation ppp dialer pool 1 !--- Specify which dialer pool number you are using. ! ip nat inside source list 1 interface Dialer1 overload !--- Enable dynamic translation of addresses permitted by the !--- access-list to the address specified in the Dialer interface. ! ip route 0.0.0.0 0.0.0.0 Dialer1 !--- Configure the default gateway. !! access-list 1 permit 192.168.1.0 0.0.0.255 !--- Define a standard access-list permitting addresses that !--- need translation. !
```

## Q. Easy IP ( 2 ) フェーズのための DHCPサーバで機能する Cisco 827 を、設定する方法

```
!  
ip dhcp pool POOL-DHCP  
 network 192.168.1.0 255.255.255.0  
 !--- Specify a range of IP addresses that can be assigned to !--- the DHCP clients. ! domain-name cisco.com !--- Configure the domain name. ! dns-server 192.168.3.1 !--- Configure the DNS server. ! default-router 192.168.1.1 !--- Designate the router as the default router and specify !--- an IP address. !! interface Ethernet0 ip address 192.168.1.1 255.255.255.0 no ip directed-broadcast ! interface ATM0 no ip address no ip directed-broadcast no atm ilmi-keepalive bundle-enable ! interface ATM0.1 point-to-point no ip directed-broadcast pvc 1/35 !--- VPI/VCI assigned to you by your provider. ! encapsulation aal5mux ppp dialer !--- Specify the encapsulation type for the PVC to be !--- aal5mux (PPP) and point back to the dialer interface. ! dialer pool-member 1 ### specify a dialer pool-member ! ! interface Dialer1 ip address negotiated !--- Configure a negotiated IP address. ! no ip directed-broadcast encapsulation ppp dialer pool 1 !-
```

```
-- Specify which dialer pool number you are using. !! ip route 0.0.0.0 0.0.0.0 Dialer1 !---  
Configure the default gateway. !
```

## Q. Easy IP ( 2 ) フェーズのための DHCPリレーで機能する Cisco 827 を、設定する方法

```
!  
interface Ethernet0  
 ip address 192.168.1.1 255.255.255.0  
 ip helper-address 192.168.4.1  
 !--- Forward default UDP broadcasts including !--- IP configuration requests to the DHCP  
server. ! no ip directed-broadcast ! interface ATM0 no ip address no ip directed-broadcast no  
atm ilmi-keepalive bundle-enable ! interface ATM0.1 point-to-point no ip directed-broadcast pvc  
1/35 !--- VPI/VCI assigned to you by your provider. ! encapsulation aal5mux ppp dialer !---  
Specify the encapsulation type for the PVC to be !--- aal5mux (PPP) and point back to the dialer  
interface. ! dialer pool-member 1 !--- Specify a dialer pool-member. !! interface Dialer1 ip  
address negotiated !--- Configure a negotiated IP address. ! no ip directed-broadcast  
encapsulation ppp dialer pool 1 !--- Specify which dialer pool number you are using. !! ip  
route 0.0.0.0 0.0.0.0 Dialer1 !--- Configure the default gateway. !
```

## Q. PAT の DHCP クライアントであるために Cisco 827 を設定する方法

```
!  
bridge irb  
!  
interface Ethernet0  
 ip address 192.168.1.1 255.255.255.0  
 no ip directed-broadcast  
 ip nat inside  
 !--- Establish the interface as the inside interface. ! interface ATM0 no ip address no ip  
directed-broadcast no atm ilmi-keepalive bundle-enable ! interface ATM0.1 point-to-point no ip  
directed-broadcast pvc 1/35 !--- VPI/VCI assigned to you by your provider. ! encapsulation  
aal5snap ! bridge-group 1 !--- Specify bridge-group number the interface belongs to. ! interface  
BVI1 ip address dhcp client-id Ethernet0 !--- Use the MAC address of the Ethernet interface as  
!--- the client ID when the DHCP request is sent. ! no ip directed-broadcast ip nat outside !---  
Establish the interface as the outside interface. !! ip nat inside source list 1 interface BVI1  
overload !--- Enable the dynamic translation of addresses permitted by !--- the access-list to  
the address specified in the BVI interface. ! ip route 0.0.0.0 0.0.0.0 BVI1 !--- Configure the  
default gateway. !! access-list 1 permit 192.168.1.0 0.0.0.255 !--- Define a standard access-  
list permitting !--- addresses that need translation. ! bridge 1 protocol ieee bridge 1 route ip  
!--- Enable IP routing to and from bridge-group 1. !
```

## Q. PPP over Ethernet ( PPPoE ) のための Cisco 827 を設定する方法

A. [RFC1483 ブリッジングの設定を参照してください。](#)

## Q. PPPoE クライアントで Cisco 827 を設定できますか。

A. はい、しかし Cisco IOS® ソフトウェア リリース 12.1(3)XG または それ 以降必要とされます。  
『[NAT を使用する PPPoE クライアントとして Cisco 827 ルータを設定する方法](#)』を参照して  
ください。

## Q. 基本的な Voice over IP ( VoIP ) のための Cisco 827-4V を設定する方法

```
!  
dial-peer voice 1 pots  
 destination-pattern 1001  
 !--- Define the telephone number associated with the port. ! port 1 !--- Specify the port  
number. !! dial-peer voice 10 voip destination-pattern 2... !--- Define the destination  
telephone number. ! session target ipv4:192.168.2.8 !--- Specify a destination IP address. !
```

codec g711ulaw !--- Specify a codec if you are not !--- using the default codec of g.729. !

## Q. 音声のための Quality of Service ( QoS ) を設定する方法

A. Cisco IOS が音声に両方とも ( CBWFQ を使用して ) およびフラグメンテーションおよびインターリーピング プライオリティ キューイング ( PQ ) 提供する単一 PVC 環境:

```
!  
class-map VOICE!--- Configure a class for voice. ! match access-group 101 !--- Associate the  
class with the access-list. !! policy-map POLICY !--- Configure a policy map. ! class VOICE !--  
- Specify the class for queuing. ! priority 480 !--- Specify strict priority for voice traffic.  
!! interface ATM0 mtu 300 !--- Decrease MTU of ATM interface so that large !--- IP data packets  
get fragmented. ! ip address 192.168.2.1 255.255.255.0 no ip directed-broadcast no atm ilmi-  
keepalive pvc 1/35 !--- VPI/VCI assigned to you by your provider. ! service-policy out POLICY !-  
-- Associate policy map to PVC. ! vbr-rt 640 640 10 !--- Specify the service class. !  
encapsulation aal5snap ! bundle-enable ! dial-peer voice 1 pots destination-pattern 1001 !---  
Define the telephone number associated with the port. ! port 1 !--- Specify the port number. ! !  
dial-peer voice 10 voip destination-pattern 2... !--- Define the destination telephone number. !  
session target ipv4:192.168.2.8 !--- Specify a destination IP address. ! ip precedence 5 !---  
Configure IP precedence 5 for voice packets. !! access-list 101 permit ip any any precedence  
critical !--- Configure access-list to match voice packets. !
```

音声およびデータが異なるサブネットにあるマルチプルPVC環境:

```
!  
interface ATM0  
no ip address  
no ip directed-broadcast  
no atm ilmi-keepalive  
bundle-enable  
!  
interface ATM0.1 point-to-point  
ip address 192.168.2.1 255.255.255.0  
no ip directed-broadcast  
pvc 1/35  
!--- Voice PVC. ! protocol ip 192.168.2.2 broadcast !--- Set the protocol broadcast for the IP  
address. ! vbr-rt 424 424 5 !--- Specify the service class. ! encapsulation aal5snap ! !  
interface ATM0.2 point-to-point ip address 192.168.3.1 255.255.255.0 no ip directed-broadcast  
pvc 1/36 !--- Data PVC. ! protocol ip 192.168.3.2 broadcast !--- Set the protocol broadcast for  
the IP address. ! encapsulation aal5snap ! ! dial-peer voice 1 pots destination-pattern 1001 !--  
- Define the telephone number associated with the port. ! port 1 !--- Specify the port number. !  
! dial-peer voice 10 voip destination-pattern 2... !--- Define the destination telephone number.  
! session target ipv4:192.168.2.8 !--- Specify a destination IP address. ! !
```

音声およびデータがバーチャル サーキット バンドリングの同じ サブネットにあるマルチプル PVC環境:

```
!  
interface ATM0  
ip address 192.168.2.1 255.255.255.0  
no ip directed-broadcast  
no atm ilmi-keepalive  
bundle-enable  
bundle TEST  
!--- Specify a bundle name. ! protocol ip 192.168.2.2 broadcast encapsulation aal5snap pvc-  
bundle data 1/36 !--- Create a PVC for the data bundle. ! precedence other !--- Set the IP  
precedence level other to the data bundle. ! pvc-bundle voice 1/35 !--- Create a PVC for the  
voice bundle. ! vbr-rt 424 424 5 !--- Set the service class for the voice bundle. ! precedence 5  
!--- Set the IP precedence level critical to the voice bundle. ! ! ! dial-peer voice 1 pots  
destination-pattern 1001 !--- Define the telephone number associated with the port. ! port 1 !--  
- Specify the port number. ! ! dial-peer voice 10 voip destination-pattern 2... !--- Define the  
destination telephone number. ! session target ipv4:192.168.2.8 !--- Specify a destination IP  
address. ! ip precedence 5 !--- Set IP precedence to critical for voice traffic. ! !
```

## Q. H.323 ゲートキーパーによって登録するために Cisco 827-4V を設定する方法

```
!  
interface ATM0  
  h323-gateway voip interface  
  !--- Identifies this interface as a VoIP gateway interface. ! h323-gateway voip id GATEKEEPER  
  ipaddr 192.168.1.2 1719 !--- Defines the name and location of the gatekeeper !--- for this  
  gateway. ! h323-gateway voip h323-id GATEWAY !--- Defines the H.323 name of the gateway,  
  identifying !--- this gateway to its associated gatekeeper. ! ! dial-peer voice 1 pots  
  destination-pattern 1001 !--- Define the telephone number associated with the port. ! port 1 !--  
  - Specify the port number. ! dial-peer voice 10 voip destination-pattern +.T !--- Define the  
  destination number pattern. ! session target ras !--- Specify a destination to be RAS. ! gateway  
!
```

## Q. Cisco 827 ADSLインターフェイスのライン符号化を設定する方法

A. Cisco 827 へのおよびイネーブル モードからのログインは、xxx がライン符号化タイプである Cisco IOSコマンド `dsl operating-mode xxx` を発行します。

注: Cisco 827 の ADSL インターフェイスはデフォルトで自動検出モードになっているため、インターネット サービス プロバイダー ( ISP ) への接続時に使用する回線符号化方式は自動的に検出されます。

次の例は、回線符号化方式を G.LITE に設定する方法を示しています。

```
Router>enable Router# Router#configure terminal Enter configuration commands, one per line. End  
with CNTL/Z. Router(config)#interface atm 0 Router(config-if)#dsl operating-mode ? ansi-dmt ANSI  
full rate mode auto auto detect mode itu-dmt ITU full rate mode splitterless G.lite mode  
Router(config-if)#dsl operating-mode splitterless Router(config-if)# exit Router(config)# exit  
Router#write mem Building configuration... [OK] Router#
```

次の設定例は、G.LITE を使用するように設定された後の Cisco 827 を示しています。

```
Router#show running Building configuration... Current configuration : 1198 bytes ! version 12.2  
interface ATM0 no ip address dsl operating-mode splitterless !--- This is G.LITE mode. ! end  
Cisco 827 ADSLインターフェイスが G.LITE モードにあることを確認するもう一つの方法は  
Cisco IOSコマンド show controller atm 0 を発行することです。出力で見るとは G.Lite )。  
次に、例を示します。
```

```
Router#show controller atm 0 .Snip .Snip .Snip 15 Real bd=0x80BFD628 Status=0x0 Buf=0x1F0222E  
Len=14 Own=0 16 Real bd=0x80BFD634 Status=0x2000 Buf=0x1F0222E Len=14 Own=0 ATU-R (DS) ATU-C  
(US) Modem Status: Showtime (DMTDSL_SHOWTIME) DSL Mode: ITU G.992.2 (G.Lite) !--- G.LITE mode is  
indicated here. ITU STD NUM: 0x01 0x1 .Snip .Snip end
```

## Q. 内部Webサーバをサポートするために NAT および PAT を設定する方法

A. 『[内部 Web サーバをサポートするためのネットワークアドレス変換および静的ポートアドレス変換設定](#)』を参照してください。

## 関連情報

- [Cisco 827 ルータ FAQ](#)
- [Cisco 826、827、828、831、836、および 837 および SOHO 76、77、78 人、91 人、96 人、および 97 人のルータ ソフトウェア コンフィギュレーション ガイド](#)
- [Cisco DSL ルータの設定とトラブルシューティング ガイド](#)
- [DSL テクノロジーに関するサポート](#)



- [ルータ製品のサポート ページ](#)
- [テクニカルサポートとドキュメント - Cisco Systems](#)