



**IMPORTANT! READ ALL THE SAFETY INFORMATION  
BEFORE INSTALLING THE HARDWARE—IMPORTANT !  
LISEZ TOUTES LES CONSIGNES DE SÉCURITÉ AVANT  
D'INSTALLER LE MATÉRIEL**

Product Documentation and Compliance Information for the Cisco IE 4010 and Cisco IE 5000 Switches—Documentation sur le produit et informations relatives à la conformité pour les commutateurs Cisco IE 4010 et Cisco IE 5000.

**First Published:** 2015-07-12

**Last Updated:** 2018-05-18

78-100604-02

**Remarque:** Des traductions en français de ces documents sont régulièrement mises en ligne à la page : [www.cisco.com/cisco/web/CA/fr/support/index.html](http://www.cisco.com/cisco/web/CA/fr/support/index.html)

## Related Documentation—Documentation associée

### English

For basic installation and Express Setup information, refer to the getting started guide. For detailed installation information, refer to the hardware installation guide.

- Getting Started Guide, Hardware Installation Guide, and Regulatory Compliance and Safety Information, go to this URL:
  - Cisco IE 4010: [www.cisco.com/go/ie4010\\_hw](http://www.cisco.com/go/ie4010_hw)
  - Cisco IE 5000: [www.cisco.com/go/ie5000\\_hw](http://www.cisco.com/go/ie5000_hw)
- Cisco.com: [www.cisco.com](http://www.cisco.com)
- Warranty Information: [www.cisco-warrantyfinder.com](http://www.cisco-warrantyfinder.com)
- Cisco Information Packet, consisting of Cisco Limited Warranty, Disclaimer of Warranty, End User License Agreement, and United States Federal Communications Commission Notice: [www.cisco.com/en/US/docs/general/warranty/English/SL3DEN\\_\\_.html](http://www.cisco.com/en/US/docs/general/warranty/English/SL3DEN__.html)
- Cisco Marketplace: [www.cisco.com/pcgi-bin/marketplace/welcome.pl](http://www.cisco.com/pcgi-bin/marketplace/welcome.pl)
- Cisco Product Documentation: [www.cisco.com/go/techdocs](http://www.cisco.com/go/techdocs)
- Cisco Support: [www.cisco.com/cisco/web/support/index.html](http://www.cisco.com/cisco/web/support/index.html)

### Français

Pour obtenir des informations concernant l'installation de base et la configuration rapide, consultez le guide de démarrage rapide. Pour obtenir des informations détaillées concernant l'installation, consultez le guide d'installation du matériel.

- Le guide de démarrage rapide, le guide d'installation du matériel et le document Conformité aux réglementations et informations concernant la sécurité sont disponibles à l'URL suivante :
  - Cisco IE 4010: [www.cisco.com/go/ie4010\\_hw](http://www.cisco.com/go/ie4010_hw)
  - Cisco IE 5000: [www.cisco.com/go/ie5000\\_hw](http://www.cisco.com/go/ie5000_hw)
- Cisco.com : [www.cisco.com](http://www.cisco.com)
- Informations concernant la garantie : [www.cisco-warrantyfinder.com](http://www.cisco-warrantyfinder.com)
- L'ensemble de documents Cisco contient la garantie limitée Cisco, la clause de non-garantie, le contrat de licence de l'utilisateur final et l'avis de la FCC (Federal Communications Commission) pour les États-Unis : [www.cisco.com/en/US/docs/general/warranty/English/SL3DEN\\_\\_.html](http://www.cisco.com/en/US/docs/general/warranty/English/SL3DEN__.html)
- Cisco Marketplace : [www.cisco.com/pcgi-bin/marketplace/welcome.pl](http://www.cisco.com/pcgi-bin/marketplace/welcome.pl)
- Documentation sur les produits Cisco : [www.cisco.com/go/techdocs](http://www.cisco.com/go/techdocs)
- Assistance Cisco : [www.cisco.com/cisco/web/support/index.html](http://www.cisco.com/cisco/web/support/index.html)

## Installing the Switch—Installation du commutateur

### English

These sections explain how to install the switch. See the *Hardware Installation Guide* for more information.

**Caution:** When installed in a Class I, Div/Zone 2 hazardous location environment, this equipment must be installed in a min. IP54 certified enclosure.

**Caution:** Airflow around the switch must be unrestricted. To prevent the switch from overheating, there must be the following minimum clearances:

- Top and bottom: 2.0 in. (50.8 mm)
- Sides: 2.0 in. (50.8 mm)
- Front: 2.0 in. (50.8 mm)

Contact your Cisco Technical Assistance Centre (TAC) if tighter spacings are required.

**Caution:** When installed in a Class I, Div/Zone 2 hazardous location environment, this equipment must be installed in a pollution degree 2 environment per IEC 60664-1)

**Caution:** This equipment is suitable for use in Class I, Division 2, Groups A, B, C, D, or only nonhazardous locations.

**Warning:** Exposure to some chemicals could degrade the sealing properties of materials used in the sealed relay device. Statement 381

**Warning:** This unit is intended for installation in restricted access areas. A restricted access area can be accessed only through the use of a special tool, lock and key, or other means of security. Statement 1017

**Warning:** To prevent the system from overheating, do not operate it in an area that exceeds the maximum recommended ambient temperature of : 140° F (60° C) Statement 1047

**Warning:** When you connect or disconnect the power and/or alarm connector with power applied, an electrical arc can occur. This could cause an explosion in hazardous area installations. Be sure that all power is removed from the switch and any other circuits. Be sure that power cannot be accidentally turned on or verify that the area is nonhazardous before proceeding. Statement 1058

**Warning:** In switch installations in a hazardous location, the DC power source could be located away from the vicinity of the switch. Before performing any of the following procedures, locate the DC circuit to ensure that the power is removed and cannot be turned on accidentally, or verify that the area is nonhazardous before proceeding. Statement 1059

**Warning:** This equipment is supplied as “open type” equipment. It must be mounted within an enclosure that is suitably designed for those specific environmental conditions that will be present and appropriately designed to prevent personal injury resulting from accessibility to live parts. The interior of the enclosure must be accessible only by the use of a tool.

The enclosure must meet IP 54 or NEMA type 4 minimum enclosure rating standards. Statement 1063

**Warning:** Use twisted-pair supply wires suitable for 86° F (30° C) above surrounding ambient temperature outside the enclosure. Statement 1067

**Warning:** When used in a Class I, Division 2, hazardous location, this equipment must be mounted in a suitable enclosure with a proper wiring method that complies with the governing electrical codes. Statement 1069

**Warning:** Explosion Hazard—The area must be known to be nonhazardous before installing, servicing, or replacing the unit. Statement 1082

## Installing the Switch—Installation du commutateur

**Note:** This equipment has been tested by UL for the explosion, fire, shock and casualty hazards required by the applicable hazardous locations standards. UL certification does not cover the performance or reliability of any GPS hardware, GPS operating software, or other GPS-related aspects of equipment covered under this category. Accordingly, UL makes no representations, warranties or certifications regarding the performance or reliability of any GPS-related functions of equipment covered under this category.

## Français

Les sections ci-après expliquent comment installer le commutateur. Pour plus d'informations, consultez le *Guide d'installation du commutateur Cisco IE 5000*.

**Avertissement:** Lorsqu'il est installé dans un environnement dangereux de Classe I, Division/Zone 2, cet équipement doit être monté dans un boîtier certifié aux normes IP54 au minimum.

**Avertissement:** La circulation de l'air autour du commutateur ne doit pas être entravée. Pour empêcher le commutateur de surchauffer, vous devez respecter les dégagements minimaux suivants :

- En haut et en bas : 50,8 mm (2 pouces)
- Sur les côtés : 50,8 mm (2 pouces)
- Devant : 50,8 mm (2 pouces)

Contactez le Centre d'assistance technique Cisco (TAC) en cas de nécessité de dégagements inférieurs.

**Avertissement:** Lorsqu'il est installé dans un environnement dangereux de Classe I, Division/Zone 2, cet équipement doit être placé dans un environnement qui présente un degré 2 de pollution (conformément à la norme IEC 60664-1)

**Avertissement:** Cet appareil est destiné à une utilisation dans un environnement de Classe I, Division 2, Groupes A, B, C, D ou uniquement dans des zones non dangereuses.

**Attention:** L'exposition à certains produits chimiques peut dégrader les propriétés d'étanchéité des matériaux utilisés dans le périphérique à relais scellé. Énoncé 381

**Attention:** Cet équipement a été conçu pour être installé dans des endroits dont l'accès est contrôlé. Une zone contrôlée est un espace accessible avec un outil spécial, une serrure et une clé, ou autre. Énoncé 1017

**Attention:** Afin d'éviter toute surchauffe du système, n'installez pas l'unité dans une pièce dont la température ambiante dépasse la valeur maximale recommandée de : 60 °C (140 °F) Énoncé 1 047

**Attention:** Si vous connectez ou déconnectez le connecteur d'alimentation et/ou d'alarme, un arc électrique risque de se produire. Cela risque d'entraîner une explosion dans les installations situées dans des environnements dangereux. Assurez-vous que le commutateur et tous les autres circuits ne sont pas sous tension. Avant de commencer, assurez-vous qu'il est impossible de brancher accidentellement l'alimentation électrique et vérifiez que la zone n'est pas dangereuse. Énoncé 1 058

**Attention:** Lorsque le commutateur est installé dans une zone dangereuse, la source électrique CC peut se situer à distance du commutateur. Avant d'entreprendre l'une des procédures suivantes, localisez le circuit CC pour vous assurer que l'alimentation est débranchée et ne peut pas être mise sous tension accidentellement ou bien vérifiez que la zone est non dangereuse. Énoncé 1 059

**Attention:** Cet équipement est fourni en tant qu'équipement « ouvert ». Il doit être installé dans un boîtier adapté à ces conditions environnementales spécifiques et sa conception doit permettre d'empêcher toute blessure corporelle pouvant résulter de l'accès aux parties actives. L'intérieur du boîtier doit être accessible à l'aide d'un outil uniquement.

Au minimum, le boîtier doit être conforme aux normes IP 54 ou NEMA type 4. Énoncé 1 063

**Attention:** Utilisez des câbles d'alimentation à paires torsadées résistant aux températures ambiantes supérieures à 30 °C (86 °F). Énoncé 1 067

**Attention:** Lorsque cet équipement est utilisé dans une zone dangereuse de Classe I, Zone 2, Division 2, il doit être installé selon une méthode de câblage appropriée conforme aux codes électriques en vigueur. Énoncé 1069

## Installing a Power-Supply Module—Installation d'un module d'alimentation

**Attention: Danger d'explosion : assurez-vous que la zone est exempte de tout danger avant d'installer, entretenir ou remplacer l'unité. Énoncé 1 082**

**Remarque:** Cet équipement a été testé par UL pour déterminer les dangers d'explosion, d'incendie, de choc et de mort, conformément aux réglementations locales. La certification délivrée par UL ne porte pas sur la performance ou la fiabilité des matériels GPS, des logiciels GPS, ou tout autre aspect associé au GPS dans cette catégorie. Par conséquent, UL n'offre pas de représentation, de garantie ou de certification relative à la performance ou la fiabilité des fonctions GPS d'un équipement appartenant à cette catégorie.

# Installing a Power-Supply Module—Installation d'un module d'alimentation

## English

This procedure is for installing a power-supply module in the PSU1 or PSU2 slot.

**Warning: The covers are an integral part of the safety design of the product. Do not operate the unit without the covers installed. Statement 1077**

**Warning: This unit might have more than one power supply connection. All connections must be removed to de-energize the unit. Statement 1028**

**Caution: Equipment installation must comply with local and national electrical codes.**

## Equipment That You Need

- Ratcheting torque flathead screwdriver that exerts up to 15-inch pound (in-lb) of torque
- Ring, spade, or flanged spade terminal (terminals should be insulated)
  - Ring terminal [such as Tyco part number 2-34158-1 for 16-14 AWG (1.31-2.08-mm<sup>2</sup>) or 2-34852-1 for 12-10 AWG (3.31-5.26-mm<sup>2</sup>) wire]
  - Spade terminal [such as Tyco part number 54367-2 for 16-14 AWG (1.31-2.08 mm<sup>2</sup>) wire]
  - Flanged spade terminal [such as Tyco part number 2-324165-1 for 16-14 AWG (1.31-2.08-mm<sup>2</sup>) wire or 1-324581-1 for 12-10 AWG (3.31-5.26-mm<sup>2</sup>) wire]

**Note:** For IP-30 compliance:

- Use the 16-14 AWG (1.31-2.08-mm<sup>2</sup>) wire and appropriate terminals for the AC or high-voltage DC power supply
- Use the 12-10 AWG (3.31-5.26-mm<sup>2</sup>) wire and appropriate terminals for the low-voltage DC power supply

- Crimping tool (such as Thomas & Bett part number WT2000, ERG-2001)
- 6-gauge copper ground wire
- 12-AWG (3.31 mm<sup>2</sup>) wire (minimum) for the low-voltage power-supply module and 16-AWG (1.31-mm<sup>2</sup>) (minimum) wire for the high-voltage power-supply module
- For power source connections, use wires rated for at least 194° F (90° C).
- UL- and CSA-rated style 1007 or 1569 twisted-pair copper wire
- Wire-stripping tools for stripping 6-, 10-, 12-, 14-, and 16-gauge wires.
- Number-2 Phillips screwdriver

## Installing a Power-Supply Module—Installation d'un module d'alimentation

- Flat-blade screwdriver

### Grounding the Switch

Follow the grounding procedures at your site and observe these warnings:

**Warning:** This equipment must be grounded. Never defeat the ground conductor or operate the equipment in the absence of a suitably installed ground conductor. Contact the appropriate electrical inspection authority or an electrician if you are uncertain that suitable grounding is available. Statement 1024

**Warning:** When installing or replacing the unit, the ground connection must always be made first and disconnected last. Statement 1046

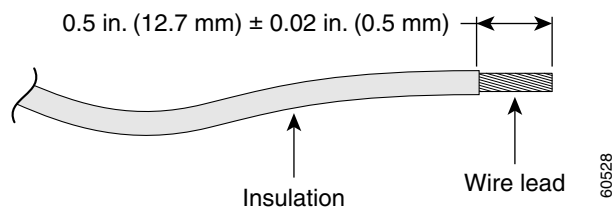
**Caution:** Follow the grounding procedure instructions, and use a UL-listed lug (included with the switch) for number-6 AWG (13.30 mm<sup>2</sup>) wire and 10-32 ground-lug screws.

**Note:** You can use the grounding lug to attach a wrist strap for ESD protection during servicing.

Follow these steps to install a dual-hole lug on the switch. Be sure to follow any grounding requirements at your site.

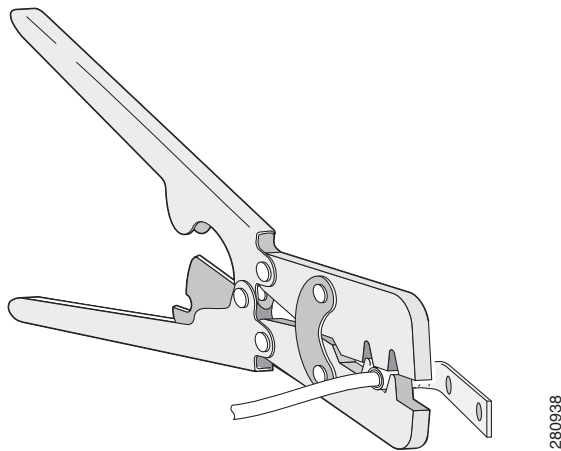
1. Use a Phillips screwdriver or a ratcheting torque screwdriver with a Phillips head to remove the ground screw from the cable side of the switch. You need the screw in Step 4.
2. Strip the 6-gauge ground wire to 0.5 inch (12.7 mm) ± 0.02 inch (0.5 mm). See Figure 1. Stripping more than the recommended amount of wire can leave exposed wire from the connector.

**Figure 1** Stripping the Ground Wire



3. Insert the ground wire into the terminal lug, and crimp the terminal to the wire. (see Figure 2).

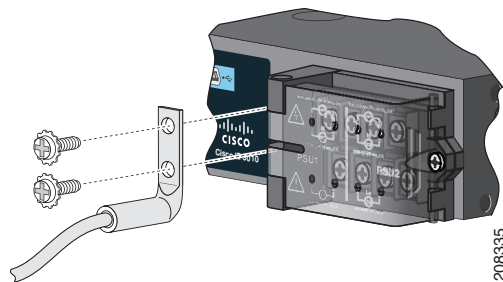
**Figure 2** Crimping the Terminal Lug



4. Slide the ground screw from Step 1 through the terminal lug. Insert the ground screws into the opening on the cable side.

## Installing a Power-Supply Module—Installation d'un module d'alimentation

**Figure 3 Attaching the Terminal Lug**



1	Dual-hole terminal lug
---	------------------------

5. Use a ratcheting torque screwdriver to tighten the ground screws to 30 in-lb ( $\pm 2$  in-lb) or 3.39 Nm ( $\pm 0.23$  Nm).
6. Attach the other end of the ground wire to a grounded bare metal surface, such as a ground bus or a grounded bare rack.

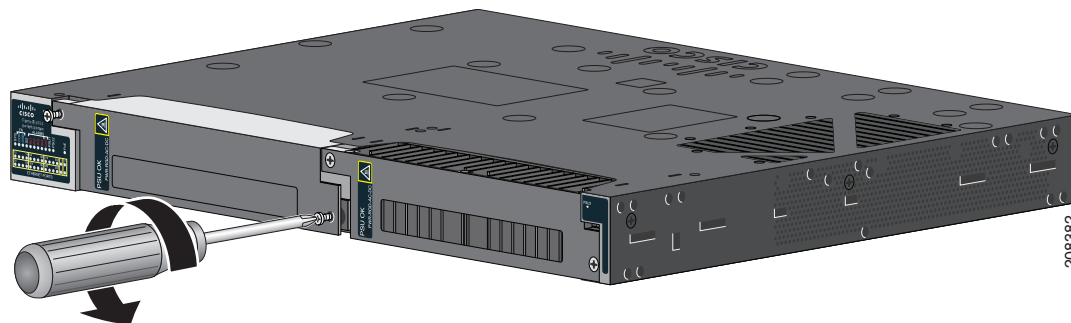
## Installing the Power-Supply Module in the Switch

1. We recommend that power be off at the AC or DC circuits. Locate the circuit breakers, turn them OFF, and tape them in the OFF position.

**Note:** If the power is not off at the AC or DC circuit breaker, do not touch the power-input terminal.

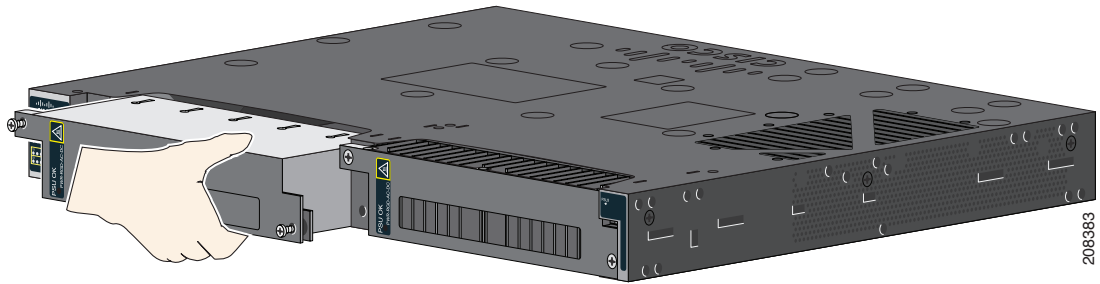
2. Use a Phillips screwdriver to loosen the two captive screws of the blank power-supply module and gently pull it out. See [Figure 4](#) and [Figure 5](#).

**Figure 4 Loosen the Screws on the Power Supply Blank**



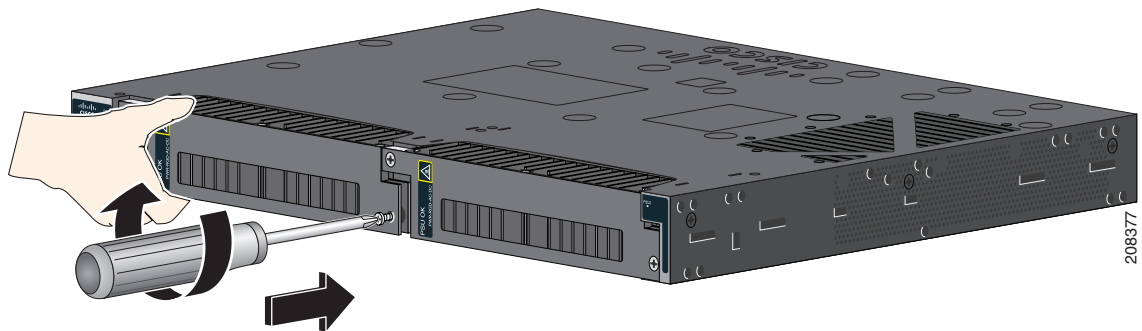
## Installing a Power-Supply Module—Installation d'un module d'alimentation

**Figure 5 Remove the Power Supply Blank**



3. Insert the power-supply module into the slot, and gently push it in. See [Figure 6](#). The power-supply module should be flush with the switch.

**Figure 6 Insert the Power-Supply Module**



4. Use a ratcheting torque screwdriver to torque each screw to 8-10 in-lb (0.904-1.13 Nm).

## Français

Cette procédure concerne l'installation d'un module d'alimentation dans le logement PSU1 ou PSU2.

**Attention:** Les capots font partie intégrante de la conception sécurisée du produit. L'unité ne doit pas être mise en route tant que les capots n'ont pas été installés. Énoncé 1077

**Attention:** Cette unité peut présenter plus d'un connecteur de module d'alimentation. Toutes les connexions doivent être désactivées pour mettre l'unité hors tension. Énoncé 1028

**Avertissement:** L'équipement doit être installé conformément aux normes électriques locales et nationales.

## Équipement requis

- Tournevis à tête plate à cliquet exerçant un couple allant jusqu'à 1,7 Nm (15 po-lb)
- Cosse à anneau, à fourche ou à fourche à rebord (isolée) :
  - Cosse à anneau (p. ex. Tyco réf. 2-34158-1 pour un câble de 16-14 AWG [1,31 à 2,08-mm<sup>2</sup>] ou réf. 2-34852-1 pour un câble de 12-10 AWG [3,31 à 5,26-mm<sup>2</sup>])
  - Cosse à fourche (p. ex. Tyco réf. 54367-2 pour un câble de 16-14 AWG [1,31 à 2,08 mm<sup>2</sup>])
  - Cosse à fourche à rebord (p. ex. Tyco réf. 2-324165-1 pour un câble de 16-14 AWG [1,31 à 2,08 mm<sup>2</sup>] ou réf. 1-324581-1 pour un câble de 12-10 AWG (3,31 à 5.26 mm<sup>2</sup>))



## Installing a Power-Supply Module—Installation d'un module d'alimentation

**Remarque:** Pour la conformité IP-30 :

- Utilisez le câble de 16-14 AWG (1,31 à 2,08 mm<sup>2</sup>) et les cosses appropriées pour l'alimentation CA ou CC haute tension
- Utilisez le câble de 12-10 AWG (3,31 à 5,26 mm<sup>2</sup>) et les cosses appropriées pour l'alimentation CC basse tension

- Outil de sertissage (de type Thomas & Bett réf. WT2000, ERG-2001)
- Câble de mise à la terre en cuivre de 6 AWG.
- Câble d'un minimum de 12 AWG (3,31 mm<sup>2</sup>) pour le module d'alimentation basse tension et de 16 AWG (1,31 mm<sup>2</sup>) pour le module d'alimentation haute tension
- Pour les raccordements aux sources d'alimentation, utilisez des câbles résistant au moins à 90° C (194 °F)
- Câble en cuivre à paire torsadée de type 1007 ou 1569 homologué UL et CSA
- Outils à dénuder pour câbles de calibres 6, 10, 12, 14 et 16
- Tournevis Phillips numéro 2
- Tournevis à lame plate

## Mise à la terre du commutateur

Suivez les procédures de mise à la terre applicables à votre site d'installation et respectez les consignes suivantes :

**Attention:** Cet équipement doit être mis à la terre. Ne jamais neutraliser le conducteur de mise à la terre ou mettre en marche l'équipement en l'absence d'un conducteur de mise à la terre correctement installé. Contactez l'autorité de contrôle compétente ou un électricien si vous n'êtes pas sûr qu'une mise à la terre correcte a été effectuée. Énoncé 1024

**Attention:** Pour l'installation et le remplacement de l'unité, la connexion de mise à la terre doit être effectuée en premier et défaite en dernier. Énoncé 1046

**Avertissement:** Suivez les instructions de mise à la terre ci-après et utilisez une cosse certifiée UL (fournie avec le commutateur) prévue pour le câble de 6 AWG (13,30 mm<sup>2</sup>) et les vis de 10-32 AWG.

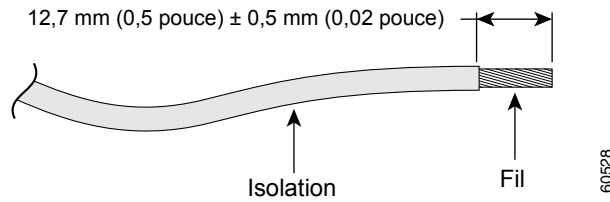
**Remarque:** Lors d'une intervention, vous pouvez attacher la cosse de mise à la terre à un bracelet de protection antistatique.

Pour installer une cosse à deux trous sur le commutateur, procédez comme suit. Veillez à respecter les éventuelles exigences de mise à la terre en vigueur.

1. Retirez la vis de mise à la terre du côté câble du commutateur à l'aide d'un tournevis à tête cruciforme ou d'un tournevis dynamométrique à tête cruciforme. Vous aurez besoin de la vis à l'étape 4.
2. Dénudez le câble de mise à la terre de calibre 6 sur 12,7 mm (0,5 pouce) ± 0,5 mm (0,02 pouce). Reportez-vous à la [Figure 7](#). Ne dénudez que la longueur nécessaire, sinon une partie du câble du connecteur risque de rester à découvert après l'installation.

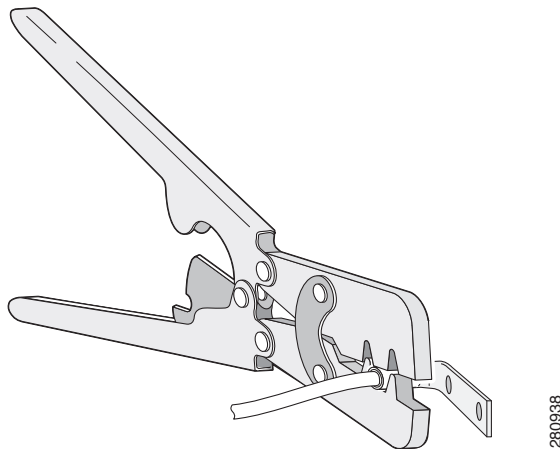
## Installing a Power-Supply Module—Installation d'un module d'alimentation

**Figure 7** Dénudage du câble de mise à la terre



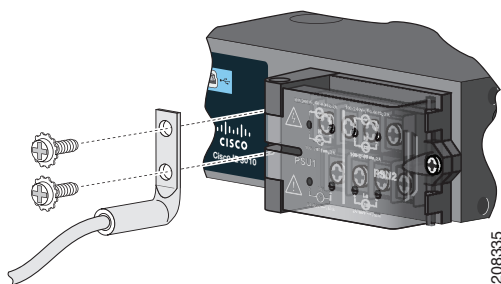
3. Insérez le câble de mise à la terre dans la cosse et sertissez le terminal sur le câble. (reportez-vous à la [Figure 8](#)).

**Figure 8** Sertissage de la cosse



4. Faites glisser la vis de mise à la terre de l'étape 1 dans la cosse. Insérez les vis de mise à la terre dans l'ouverture du côté câble.

**Figure 9** Fixation de la cosse



1	Cosse à deux trous
---	--------------------

5. Serrez les vis à un couple de 3,39 Nm ( $\pm$  0,23 Nm) ou 30 po-lb ( $\pm$  2 po-lb) à l'aide d'un tournevis à tête plate à cliquet.
6. Fixez l'autre extrémité du câble de mise à la terre à une surface métallique nue mise à la terre, comme un collecteur de terre ou un rack nu mis à la terre.

## Installing a Power-Supply Module—Installation d'un module d'alimentation

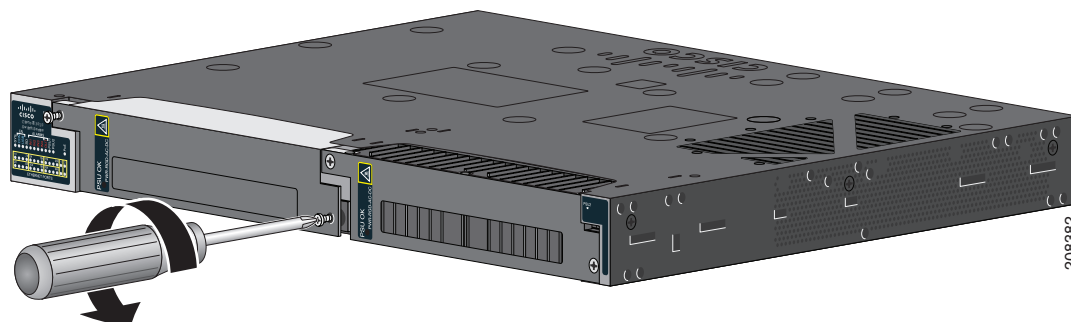
### Installation du module d'alimentation dans le commutateur

1. Nous recommandons de couper l'alimentation électrique du circuit CA ou CC. Localisez les disjoncteurs, mettez-les hors tension et apposez du ruban adhésif sur l'interrupteur pour qu'il reste en position Arrêt.

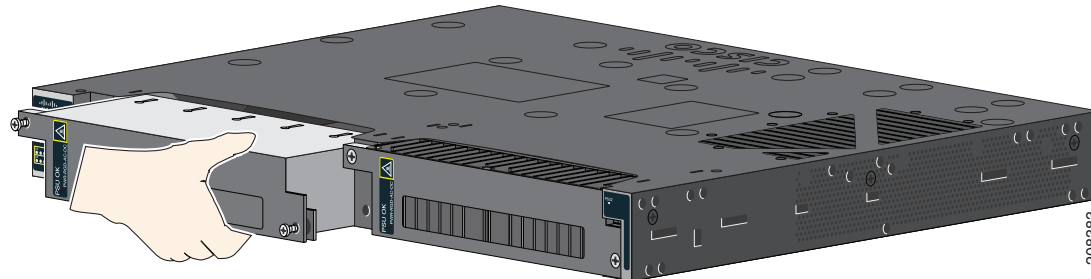
**Remarque:** Si l'alimentation électrique n'est pas coupée au disjoncteur CA ou CC, ne touchez pas la borne d'alimentation.

2. Desserrez les deux vis imperdables du cache du module d'alimentation à l'aide d'un tournevis à tête cruciforme et tirez-les doucement. Reportez-vous à la [Figure 10](#) et à la [Figure 11](#).

**Figure 10 Desserrage des vis du cache du module d'alimentation**

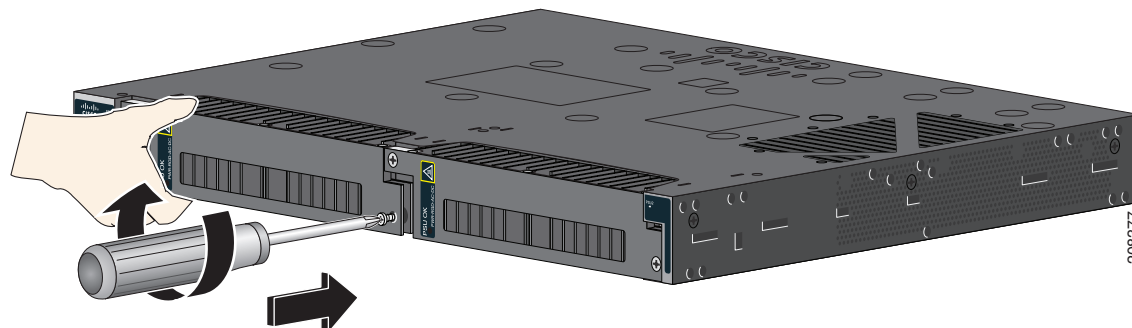


**Figure 11 Retrait du cache du module d'alimentation**



3. Insérez le module d'alimentation dans le logement, puis poussez-le doucement. Reportez-vous à la [Figure 12](#). Le module d'alimentation doit être aligné sur le commutateur.

**Figure 12 Insertion du module d'alimentation**



## Installing a Power-Supply Module—Installation d'un module d'alimentation

4. Serrez chaque vis à un couple de 0,904-1,13 Nm (8-10 p-lb) à l'aide d'un tournevis à tête plate à cliquet.

## Wiring the Power Source—Câblage de la source d'alimentation

### English

Before you wire the power source, review the warnings in this section:

**Caution:** The input voltage range for the AC power module are 85 Vac and 264 Vac and 88 Vdc and 300 Vdc. For the DC power module the range is 18 Vdc to 60 Vdc. Ensure input voltages fall within these ranges for proper performance and safety.

**Caution:** Provisions must be made to prevent the rated voltage from being exceeded by transient disturbances of more than 140%.

**Warning:** This product relies on the building's installation for short-circuit (overcurrent) protection. Ensure that the protective device is rated not greater than:

AC: 10 A, DC: 15 A Statement 1005

**Warning:** A readily accessible two-poled disconnect device must be incorporated in the fixed wiring. Statement 1022

**Warning:** Only trained and qualified personnel should be allowed to install or replace this equipment. Statement 1030

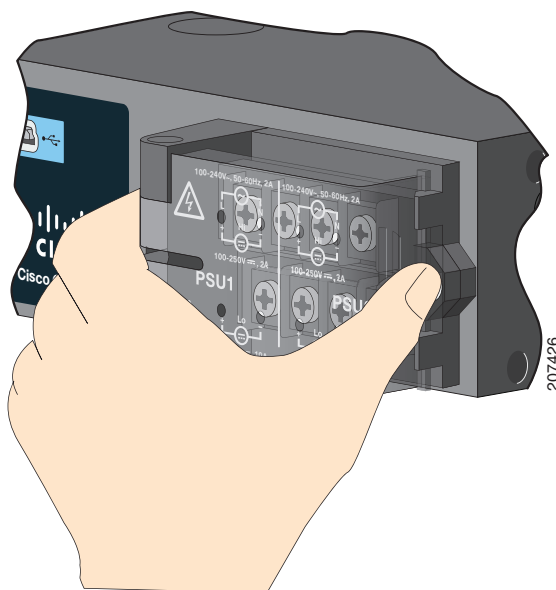
**Warning:** Hazardous voltage or energy may be present on power terminals. Always replace cover when terminals are not in service. Be sure uninsulated conductors are not accessible when cover is in place. Statement 1086

1. Locate the AC and DC circuit breakers, turn them OFF, and tape them in the OFF position.

**Note:** Do not connect the switch to a power source that has an ON/OFF switch.

2. Use a Phillips screwdriver to loosen the captive screw on the power-input terminal, and open the cover.

**Figure 13** Opening the Power-Input Terminal Cover



The terminal screws labels are on the power-input terminal cover.

## Installing a Power-Supply Module—Installation d'un module d'alimentation

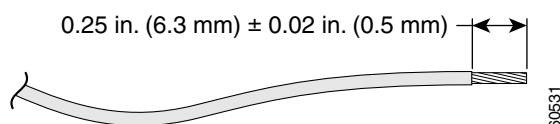
**Note:** The power-supply module 1 connection is labeled PSU1, and the power-supply module 2 connection is labeled PSU2. Make sure that you connect the wires to the correct terminal screws.

3. Use twisted-pair copper wire (16- to 14-AWG or 1.31- to 2.08-mm<sup>2</sup>) to connect from the power-input terminal to the high-voltage AC or DC power supply module.

**Note:** Use 12-AWG or 3.31-mm<sup>2</sup> (minimum) for the low-voltage DC power supply module.

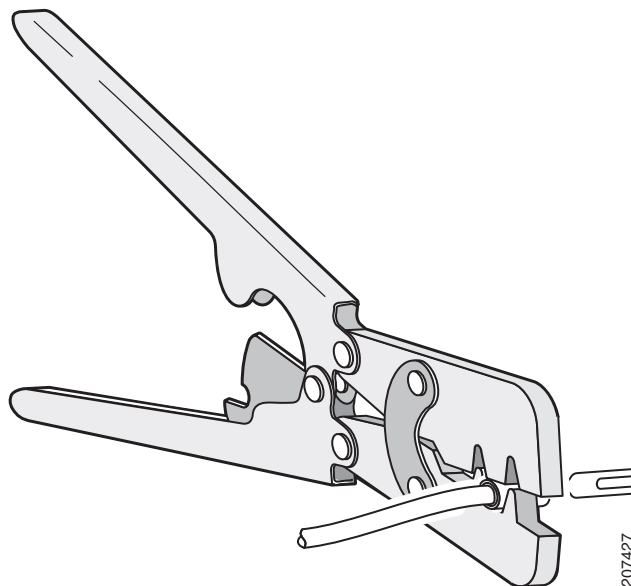
4. Strip each of the two wires to 0.25 inch (6.3 mm) ± 0.02 inch (0.5 mm). Do not strip more than 0.27 inch (6.8 mm) of insulation from the wire. Stripping more than the recommended amount of wire can leave exposed wire from the connector after installation.

**Figure 14 Stripping the Input Power Source Wire**



5. Insert the wire into a spade terminal, and crimp it to the wire. You can also use a ring or flanged spade terminal as listed in the [“Equipment That You Need”](#) section on page 5.

**Figure 15 Crimping the Spade Terminal Lug**



6. Loosen the terminal screw, and slide the terminal under the screw and washer. See [Figure 17](#).

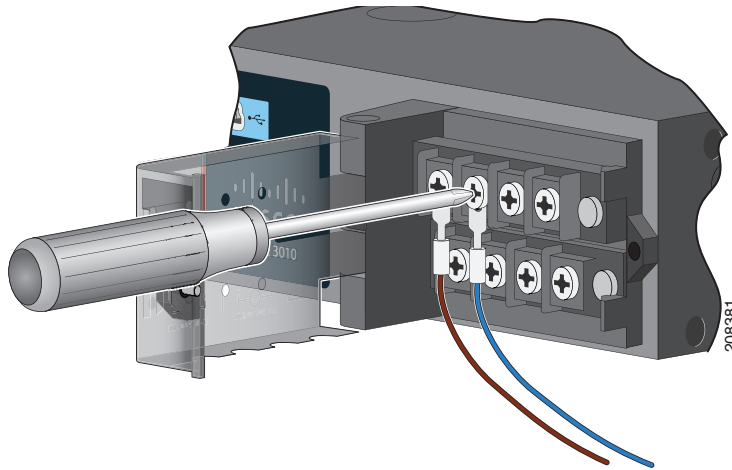
**Note:** Use the appropriate terminal screws, depending on whether you are installing a high-voltage (AC or DC) or a low-voltage (DC) power supply.

**Note:** If you have a low-voltage DC power-supply module, connect the wires to the terminals labeled *Lo*. If you have a high-voltage DC power-supply module, connect the wires to the terminals labeled *Hi*.

7. To connect the AC power:
  - a. Connect the line wire into the terminal screw labeled *L* and the neutral wire into the terminal screw labeled *N*.
  - b. Make sure that you cannot see any wire lead. Only wire *with insulation* should extend from the terminal screw.

## Installing a Power-Supply Module—Installation d'un module d'alimentation

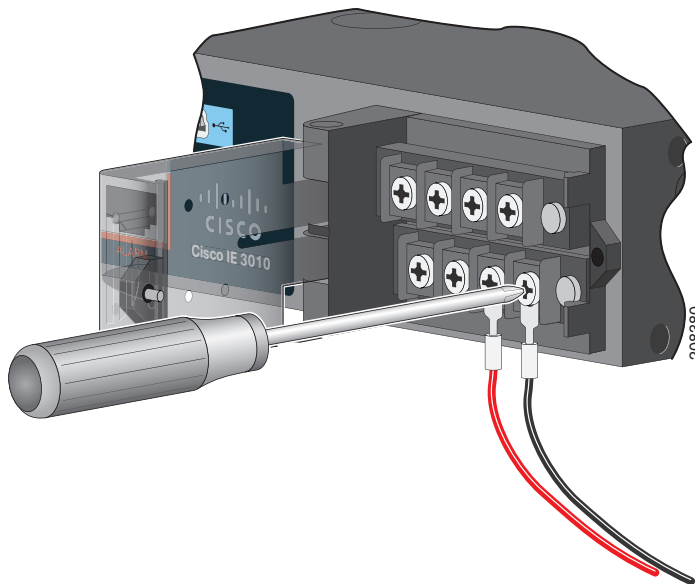
**Figure 16 Connecting the Wires to the High-Voltage AC Power (PSU1)**



To connect the DC power:

- a. Connect the positive wire into the terminal screw labeled +, and the negative wire into the terminal screw labeled -.
- b. Make sure that you cannot see any wire lead. Only wire *with insulation* should extend from the terminal screw.

**Figure 17 Connecting the Wires to the Low-Voltage DC Power (PSU2)**



1. Torque the captive screws (above the wires) to 7 in-lb (0.79 Nm).

### 2. AC power

Connect the other end of the line wire (the one connected to *L*) to the line terminal on the AC-power source, and connect the other end of the neutral wire (the one connected to *N*) to the neutral terminal on the AC power source.

### 3. DC power

## Installing a Power-Supply Module—Installation d'un module d'alimentation

Connect the other end of the positive wire (the one connected to +) to the positive terminal on the DC-power source, and connect the other end of the negative wire (the one connected to -) to the negative terminal on the DC power source.

4. Close the power-input terminal cover. Use a ratcheting torque screwdriver to torque the screw to 7 in-lb (0.79 Nm).
5. Turn on the power at the AC or DC circuit, verify that the *PSU1* or *PSU2 LED* on the switch and *PSU OK* LED on the power-supply module are green.
6. If you have two power supplies, repeat Step 1 through Step 11. See the switch software guide for information on how to configure the power supply settings.

## Français

Avant de brancher la source d'alimentation, consultez les avertissements dans cette section :

**Avertissement:** La plage de tension d'entrée du module d'alimentation CA est comprise entre 85 VDC et 264 VDC et entre 88 VCC et 300 VCC. Pour le module d'alimentation CC, la plage est comprise entre 18 VDC à 60 VDC. Pour une sécurité et des performances optimales, assurez-vous que les tensions d'entrée sont comprises dans ces plages.

**Avertissement:** Des dispositions doivent être prises pour éviter que la tension nominale ne soit dépassée par des perturbations transitoires supérieures à 140%.

**Attention:** Un système de protection contre les risques de courts-circuit (surintensité) doit être installé dans le bâtiment. Assurez-vous que la protection porte l'homologation maximale :

CA : 10 A, CC : 15 A Énoncé 1 005

**Attention:** Un appareil de déconnexion à deux pôles et immédiatement accessible doit être incorporé dans le câblage fixe. Énoncé 1022

**Attention:** Seul le personnel qualifié et spécialisé est habilité à installer et à remplacer cet équipement. Énoncé 1030

**Attention:** Une puissance ou énergie dangereuse peut être présente dans les terminaux électriques. Remettez toujours les capots quand les terminaux ne sont pas en service. Assurez-vous que les conducteurs non isolés ne sont pas accessibles quand le capot est en place. Énoncé 1 086

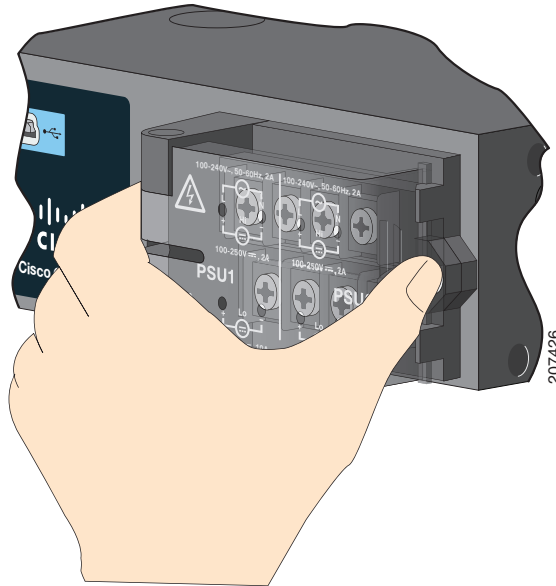
1. Localisez les disjoncteurs CA et CC, mettez-les hors tension et apposez un morceau de bande adhésive sur l'interrupteur pour qu'il reste en position Arrêt.

**Remarque:** Ne connectez pas le commutateur à une source d'alimentation dotée d'un interrupteur Marche/Arrêt.

2. Utilisez un tournevis Phillips pour desserrer la vis imperdable de la borne d'alimentation, puis ouvrez le couvercle.

## Installing a Power-Supply Module—Installation d'un module d'alimentation

**Figure 18 Ouverture du couvercle de la borne d'alimentation**



Les vis de la borne sont référencées sur le couvercle de la borne d'alimentation.

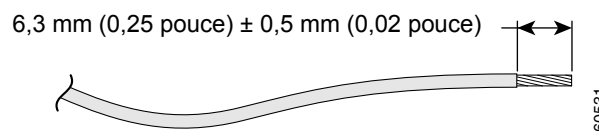
**Remarque:** Le connecteur du module d'alimentation 1 est libellé PSU1, et le connecteur du module d'alimentation 2 PSU2. Assurez-vous de brancher les câbles aux vis de borne appropriées.

3. Utilisez un câble en cuivre à paire torsadée (16 à 14 AWG ou à 1,31 à 2,08 mm<sup>2</sup>) pour relier la borne d'alimentation à la source d'alimentation.

**Remarque:** Utilisez un câble de 12 AWG ou 3,31 mm<sup>2</sup> (au minimum) pour le module d'alimentation CC basse tension.

4. Dénudez chacun des deux câbles sur 6,3 mm (0,25 pouce) ± 0,5 mm (0,02 pouce). Ne dénudez pas plus de 6,8 mm (0,27 pouce) d'isolation du câble, sous peine de laisser une partie du câble du connecteur à découvert après l'installation.

**Figure 19 Dénudage du câble de la source d'alimentation**

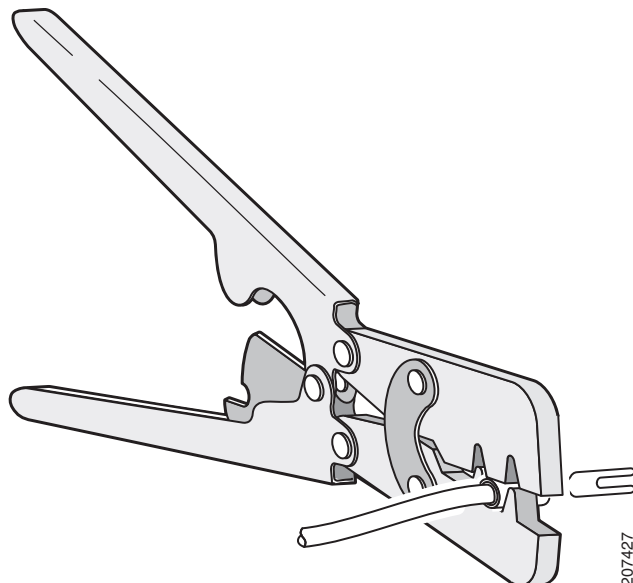


5. Insérez le câble dans une cosse à fourche, et sertissez-la au câble. Vous pouvez également utiliser une cosse à anneau ou une cosse à fourche à rebord comme indiqué à la [Section « Équipement requis » à la page 8](#).



## Installing a Power-Supply Module—Installation d'un module d'alimentation

**Figure 20 Sertissage de la cosse à fourche**



6. Desserrez la vis de borne et faites glisser la cosse à fourche sous la vis et la rondelle. Reportez-vous à la [Figure 22](#).

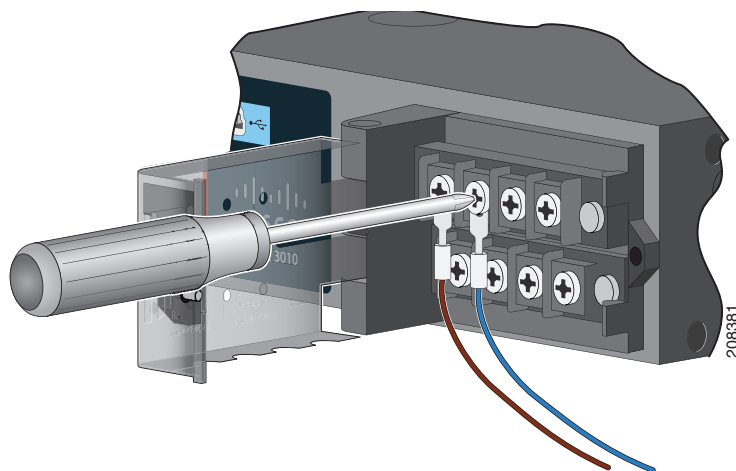
**Remarque:** Utilisez les vis de borne appropriées, selon le module installé : alimentation haute tension (CA ou CC) ou alimentation basse tension (CC).

**Remarque:** Si vous utilisez un module d'alimentation CC basse tension, branchez les câbles sur les vis de la borne *Lo*. Si vous utilisez un module d'alimentation CC haute tension, branchez les câbles sur les vis de la borne *Hi*.

7. Pour raccorder l'alimentation CA :

- a. Insérez le câble de ligne dans la vis de borne *L* et le câble neutre dans la vis de borne *N*.
- b. Assurez-vous qu'aucun fil du câble n'est visible. Seule une partie du câble *avec isolation* doit sortir de la vis de borne.

**Figure 21 Raccordement des câbles à l'alimentation CA haute tension (PSU1)**

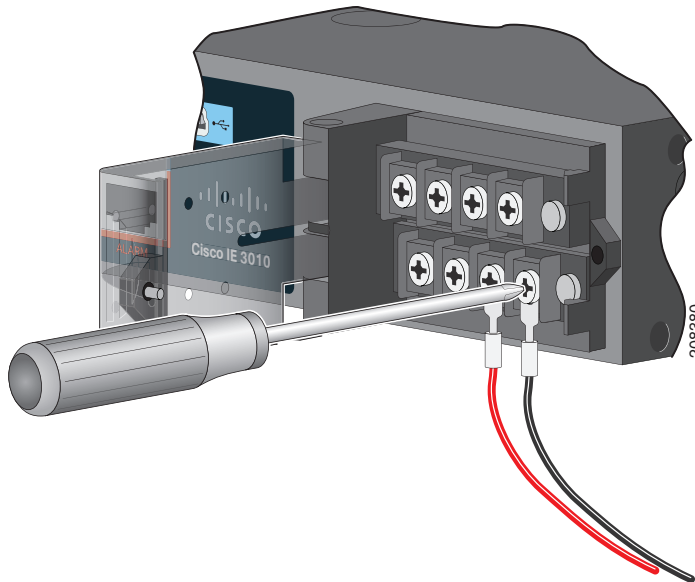


Pour raccorder l'alimentation CC :

## Installing a Power-Supply Module—Installation d'un module d'alimentation

- a. Insérez le câble positif dans la vis de borne + et le câble négatif dans la vis de borne -.
- b. Assurez-vous qu'aucun fil du câble n'est visible. Seule une partie du câble *avec isolation* doit sortir de la vis de borne.

**Figure 22 Raccordement des câbles à l'alimentation CC basse tension (PSU2)**



8. Serrez les vis imperdables (sur les fils) à un couple de 0,79 Nm (7 po-lb).

### 9. Alimentation CA

Reliez l'autre extrémité du câble de ligne (celui connecté à *L*) à la borne de ligne sur la source d'alimentation CA et reliez l'autre extrémité du câble neutre (celui connecté à *N*) à la borne neutre sur la source d'alimentation CA.

### Alimentation CC

Reliez l'autre extrémité du câble positif (celui connecté à *+*) à la borne positive sur la source d'alimentation CC et reliez l'autre extrémité du câble négatif (celui connecté à *-*) à la borne négative sur la source d'alimentation CC.

10. Fermez le couvercle du terminal d'alimentation. Serrez la vis à un couple de 0,79 Nm (7 po-lb) à l'aide d'un tournevis à tête plate à cliquet.
11. Mettez le circuit CA ou CC sous tension, vérifiez que le voyant *PSU1* ou *PSU2* du commutateur et le voyant *OK* du module d'alimentation sont verts.
12. Si vous avez deux alimentations, répétez les étapes 1 à 11. Reportez -vous au guide du logiciel du commutateur pour configurer les paramètres du module d'alimentation.

## Removing the Power-Supply Module—Retrait du module d'alimentation

### English

The power supply modules are NOT hot-swappable. Turn off the input power to the switch before removing either power supply modules.

**Caution: Sparking may occur if power is not turned off while swapping the power supply module. This can cause an explosion in hazardous environment.**

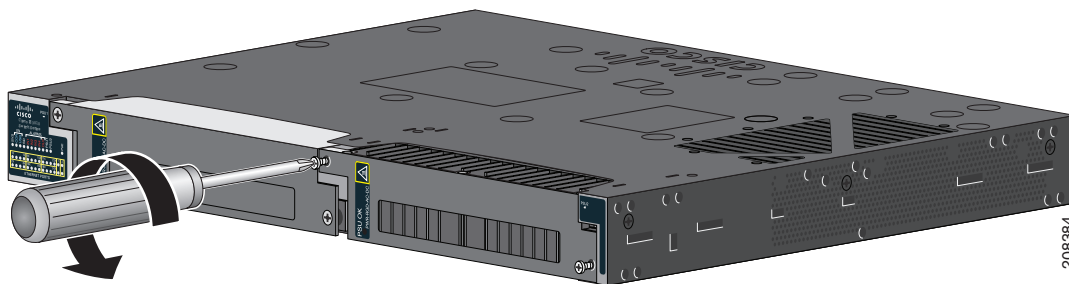
1. Locate the circuit breakers, turn them OFF and tape them in the OFF position.

**Note:** If the power is not off at the AC or DC circuit breaker, do not touch the power-input terminal.

2. Verify that the PSU LED and PSU OK LED is blinking red or is off.
3. Use a Phillips screwdriver to loosen the captive screws that secure the power-supply module to the switch. See [Figure 3-23](#).

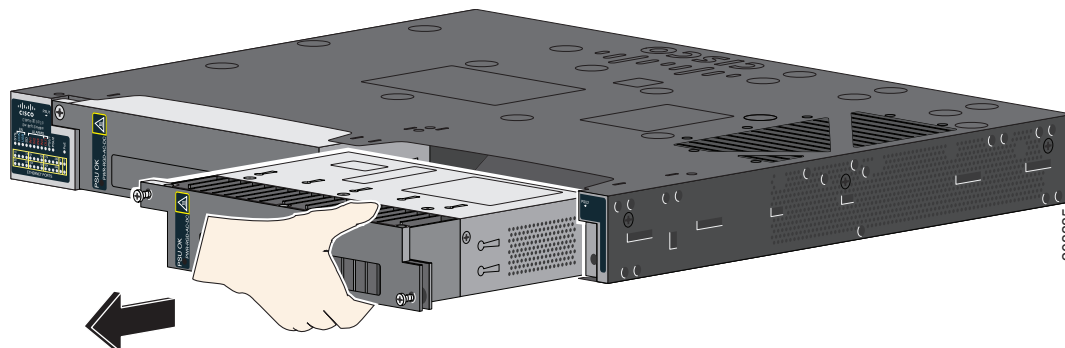
**Warning: Hot surface. Statement 1079**

*Figure 3-23 Removing the Screws*



4. Remove the power-supply module from the power slot. The power-supply module might be hot. See [Figure 3-24](#).
5. Install a new power-supply module or a blank cover.

*Figure 3-24 Removing the Power-Supply Module*



**Caution: To prevent exposure to hazardous voltages and to contain electromagnetic interference (EMI), either a power-supply module or a blank cover must be in each power-supply module slot at all times. You can order the blank cover (part number RPS-CG-COVER=).**

## Installing a Power-Supply Module—Installation d'un module d'alimentation

### Français

Les modules d'alimentation NE sont PAS remplaçables à chaud. Vous devez couper l'alimentation d'entrée au commutateur avant tout retrait.

**Avertissement:** sinon des étincelles peuvent de se produire pendant le remplacement, et provoquer une explosion dans un environnement dangereux.

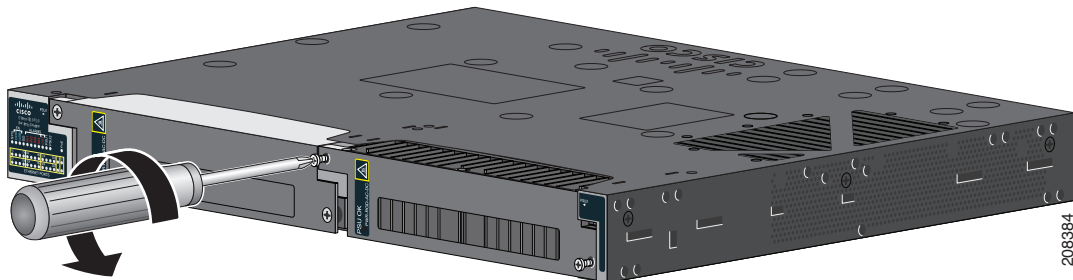
1. Localisez les disjoncteurs, mettez-les hors tension et apposez du ruban adhésif sur l'interrupteur pour qu'il reste en position Arrêt.

**Remarque:** Si l'alimentation électrique n'est pas coupée au disjoncteur CA ou CC, ne touchez pas la borne d'alimentation.

2. Vérifiez que le voyant PSU et le voyant OK rouges clignotent ou sont désactivés.
3. Desserrez les vis imperdables qui maintiennent le module d'alimentation au commutateur à l'aide d'un tournevis à tête cruciforme. Reportez-vous à la [Figure 3-25](#).

**Attention:** Surface brûlante. Énoncé 1079

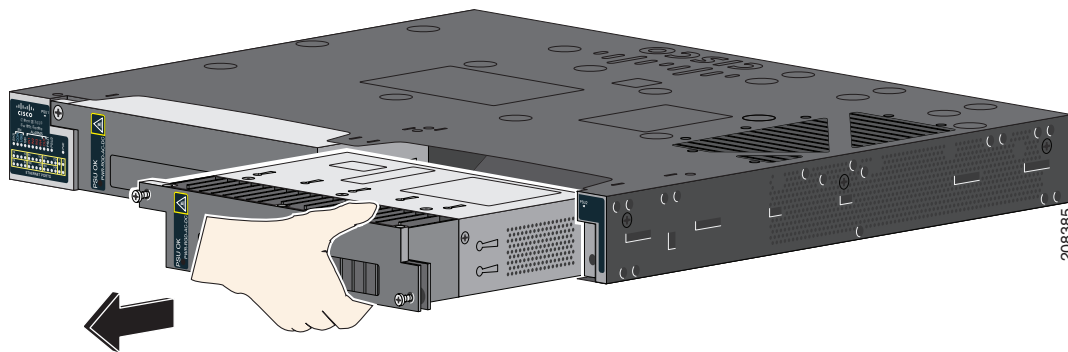
*Figure 3-25*      *Retrait des vis*



4. Retirez le module d'alimentation du logement. Il risque d'être chaud. Reportez-vous à la [Figure 3-26](#).

5. Installez un nouveau module d'alimentation ou un cache.

*Figure 3-26*      *Retrait du module d'alimentation*



**Avertissement:** Pour empêcher toute exposition à des tensions dangereuses et pour limiter les interférences électromagnétiques, un module d'alimentation ou un cache doit être installé dans chaque logement à tout moment. Vous pouvez commander le cache (réf. RPS-CG-COVER=).

## Installing a Power-Supply Module—Installation d'un module d'alimentation

# Connecting to the Switch Ports—Connexion aux ports de commutation

## English

For hazardous location environments, follow these warnings when connecting to the destination ports (Ethernet ports, SFP ports, dual-purpose ports, USB, and console ports).

**Warning:** If you connect or disconnect the console cable with power applied to the switch or any device on the network, an electrical arc can occur. This could cause an explosion in hazardous location installations. Be sure that power is removed or the area is nonhazardous before proceeding.

**Statement 1080**

**Warning:** Do not connect or disconnect cables to the ports while power is applied to the switch or any device on the network because an electrical arc can occur. This could cause an explosion in hazardous location installations. Be sure that power is removed from the switch and cannot be accidentally be turned on, or verify that the area is nonhazardous before proceeding. **Statement 1070**

**Note:** When connecting to the switch ports, PoE output is rated 54Vdc, 350mA maximum and PoE+ output is rated 54Vdc, 600mA maximum.

## Français

Dans des environnements dangereux, suivez les consignes de sécurité suivantes lorsque vous effectuez des connexions aux ports de destination (ports Ethernet, ports SFP, ports double usage, ports USB et ports de console).

**Attention:** Si vous connectez ou déconnectez le câble de console lorsque le commutateur ou un périphérique du réseau est sous tension, un arc électrique risque de se produire. Cela risque d'entraîner une explosion dans les installations situées dans des environnements dangereux. Avant de poursuivre, assurez-vous que l'alimentation est coupée ou que la zone est sécurisée.

**Énoncé 1080**

**Attention:** Assurez-vous de ne pas connecter les câbles aux ports et de ne pas les déconnecter lorsque le commutateur ou un appareil du réseau est sous tension, car cela pourrait engendrer un arc électrique. Cela risque d'entraîner une explosion dans les installations situées dans des environnements dangereux. Avant de commencer, vérifiez que le commutateur est hors tension et qu'il est impossible de le mettre accidentellement sous tension. Assurez-vous également que la zone est non dangereuse. **Énoncé 1 070**

**Remarque:** Dans le cas d'une connexion aux ports du commutateur, l'alimentation PoE est de 54Vdc, 350mA au maximum, et l'alimentation PoE+ est de 54Vdc, 600mA au maximum.

# Optional Procedures—Procédures facultatives

## English

For hazardous locations environments, if you are installing or removing the flash card, SFP module, or alarm wiring, follow these warnings:

**Warning:** Do not insert and remove SFP modules while power is on; an electrical arc can occur. This could cause an explosion in hazardous location installations. Be sure that power is removed or the area is nonhazardous before proceeding. **Statement 1087**

**Warning:** Do not insert or remove the flash card while power is on; an electrical arc can occur. This could cause an explosion in hazardous location installations. Be sure that power is removed or the area is nonhazardous before proceeding. **Statement 379**

**Note:** Relay ratings: 24 or 30Vdc/1A and 48Vdc/0.5mA

## Installing a Power-Supply Module—Installation d'un module d'alimentation

### Français

Dans des environnements dangereux, suivez les consignes de sécurité suivantes si vous installez ou retirez des cartes mémoires flash, des modules SFP ou des câblages d'alarme :

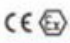
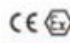
**Attention: Il ne faut ni insérer ni retirer les modules SFP lorsqu'ils sont sous tension ; cela peut créer un arc électrique. Cela risque d'entraîner une explosion dans les installations situées dans des environnements dangereux. Avant de poursuivre, assurez-vous que l'alimentation est coupée ou que la zone est sécurisée. Énoncé 1 087**

**Attention: Pour éviter la création d'un arc électrique, vous ne devez ni retirer ni insérer la carte Compact Flash lorsqu'elle est alimentée. Cela risque d'entraîner une explosion dans les installations situées dans des environnements dangereux. Avant de poursuivre, assurez-vous que l'alimentation est coupée ou que la zone est sécurisée. Énoncé 379**

**Remarque:** Intensité dur relais : 24 ou 30 Vdc/1A et 48 Vdc/0,5mA

## Hazardous Locations Standards—Normes applicables aux zones dangereuses

The following standards were used for the hazardous locations approvals and certifications:	Les normes suivantes ont été appliquées pour les approbations et les certifications dans le cadre d'environnements dangereux :
UL 121201, Ed. 9	UL 121201, Ed. 9
CAN/CSA C22.2 No. 60079-0-11 Ed. 2	CAN/CSA C22.2 No 60079-0-11 Éd. 2
CAN/CSA C22.2 No. 60079-15-12 Ed. 1	CAN/CSA C22.2 No 60079-15-12 Éd. 1
CSA C22.2 No. 213 Ed. 3	CSA C22.2 No 213 Éd. 3
EN 60079-0:2012+A11:2013	EN 60079-0:2012+A11:2013
EN 60079-15:2010	EN 60079-15:2010
IEC 60079-0 6th Edition	IEC 60079-0, 6e édition
IEC 60079-15 4th Edition	IEC 60079-15, 4e édition
UL 60079-0, 5th Ed, 2009-10-21	UL 60079-0, 5e éd., 21-10-2009
UL 60079-15, 3rd Ed, 2009-7-17	UL 60079-15, 3e éd., 17-07-2009

The following hazardous locations strings are provided on the access point:	Les marques d'homologation relatives aux environnements dangereux suivantes sont apposées sur le point d'accès :
Class 1, Div 2, Groups A B C D	Classe 1, Div 2, Groupes A B C D
Class 1, Zone 2, Ex nA nC IIC T4 Gc X	Classe 1, Zone 2, Ex nA nC IIC T4 Gc X
 II 3 G, Ex nA nC IIC T4 Gc	 II 3 G, Ex nA nC IIC T4 Gc
DEMKO 14 ATEX 1435X	DEMKO 14 ATEX 1435X
Class 1, Zone 2, AEx nA nC IIC T4 Gc	Classe 1, Zone 2, AEx nA nC IIC T4 Gc

Installing a Power-Supply Module—Installation d'un module d'alimentation

## EMC Information—Informations EMC

For EMC and safety information, see the *Regulatory Compliance and Safety Information for the Cisco IE 4010/5000 Switch* at this URL:

[www.cisco.com/go/ie\\_4010-5000\\_hw](http://www.cisco.com/go/ie_4010-5000_hw)

Pour obtenir les informations EMC ainsi que les informations relatives à la sécurité, consultez les *Informations relatives à la conformité et à la sécurité du commutateur Cisco IE 4010/5000* à l'adresse suivante :

[www.cisco.com/go/ie4010-5000\\_hw](http://www.cisco.com/go/ie4010-5000_hw)

## Class A Notice for FCC—Avis de la FCC relatif aux équipements de classe A

### English

Modifying the equipment without Cisco's authorization may result in the equipment no longer complying with FCC requirements for Class A digital devices. In that event, your right to use the equipment may be limited by FCC regulations, and you may be required to correct any interference to radio or television communications at your own expense.

This equipment has been tested and found to comply with the limits for a Class A digital device, pursuant to Part 15 of the FCC Rules. These limits are designed to provide reasonable protection against harmful interference when the equipment is operated in a commercial environment. This equipment generates, uses, and can radiate radio frequency energy and, if not installed and used in accordance with the instruction manual, may cause harmful interference to radio communications. Operation of this equipment in a residential area is likely to cause harmful interference in which case users will be required to correct the interference at their own expense.

### Français

Toute modification de l'équipement sans l'autorisation de Cisco peut entraîner sa non-conformité aux exigences de la FCC concernant les appareils numériques de classe A. Le cas échéant, vos droits d'utilisation de l'équipement seront susceptibles d'être limités par les règlements de la FCC et vous pourrez être amené à remédier, à vos frais, aux éventuelles interférences avec des dispositifs radiophoniques ou télévisuels.

Cet équipement a été testé et jugé conforme aux limites d'un périphérique numérique de classe A en vertu de la partie 15 des règlements de la FCC. Ces limites ont pour but de fournir une protection raisonnable contre les interférences nuisibles susceptibles de se produire, lorsque l'équipement est utilisé dans un environnement commercial. Cet équipement génère, utilise et peut émettre de l'énergie radioélectrique. S'il n'est pas installé ni utilisé conformément au manuel d'instructions, il peut provoquer des interférences nuisibles aux communications radio. L'utilisation de cet équipement dans les zones résidentielles est susceptible de causer des interférences nuisibles. Le cas échéant, les utilisateurs devront résoudre ces problèmes à leurs frais.

Installing a Power-Supply Module—Installation d'un module d'alimentation

## EMC Class A Notices and Warnings—Notifications et consignes de sécurité relative aux appareils de Classe A en matière de compatibilité électromagnétique (CEM)

### Statement 340—Class A Warning for CISPR22

### Énoncé 340 : consigne de sécurité relative à la Classe A pour CISPR22

**Warnung** Dies ist ein Produkt der Klasse A. Bei der Verwendung dieses Produkts im Haus- oder Wohnungsbereich kann es zu Funkstörungen kommen. In diesem Fall muss der Benutzer u. U. angemessene Maßnahmen ergreifen.

#### 产品中有毒有害物质或元素的名称及含量

部件名称	有毒有害物质或元素					
	铅	汞	镉	六价铬	多溴联苯	多溴二苯醚
金属部件 (包括紧固件)	X	O	O	O	O	O
印刷电路板组件和元件	X	O	O	O	O	O
缆线和缆线组件	X	O	O	O	O	O
塑料和聚合物部件	O	O	O	O	O	O
显示器, 包含灯泡	X	X	O	O	O	O
除印刷电路板外的其他电子组件	X	O	O	O	O	O
光学玻璃材料	X	O	X (滤光玻璃)	O	O	O
干电池	O	O	O	O	O	O

本表格依据 SJ/T 11364 的规定编制。

O: 表示该有毒有害物质在该部件所有均质材料中的含量均在GB/T 26572 规定的限量要求以下。

X: 表示该有毒有害物质至少在该部件的某一均质材料中的含量超出GB/T 26572 规定的限量要求。

以销售日期为准, 此表显示在“思科系统公司”的电子信息技术产品中何处存在这些有毒有害物质。请注意, 并非上列所有部件都有包含在内装产品中。

除非产品上另有标记, 所有内附产品及其部件的‘环保使用期限’均由此显示的符号表示。此环保使用期限只适用于产品手册中所规定的使用条件。



**Remarque:** Ce tableau est un document de référence sur la réglementation applicable aux produits vendus en République populaire de Chine.

Cisco and the Cisco logo are trademarks or registered trademarks of Cisco and/or its affiliates in the U.S. and other countries. To view a list of Cisco trademarks, go to this URL: [www.cisco.com/go/trademarks](http://www.cisco.com/go/trademarks). Third-party trademarks mentioned are the property of their respective owners. The use of the word partner does not imply a partnership relationship between Cisco and any other company. (1110R)

© 2018 Cisco Systems, Inc. All rights reserved.