



## **Руководство по установке аппаратного обеспечения коммутаторов Cisco Catalyst 3650**

Июнь 2016 г.

**Cisco Systems, Inc.**  
[www.cisco.com](http://www.cisco.com)

Компания Cisco насчитывает более 200 офисов и представительств по всему миру. Адреса, номера телефонов и факсов указаны на веб-сайте Cisco по адресу [www.cisco.com/go/offices](http://www.cisco.com/go/offices).

ТЕХНИЧЕСКИЕ ХАРАКТЕРИСТИКИ И СВЕДЕНИЯ, КАСАЮЩИЕСЯ ИЗДЕЛИЙ, РАССМАТРИВАЕМЫХ В ДАННОМ РУКОВОДСТВЕ, МОГУТ БЫТЬ ИЗМЕНЕНЫ БЕЗ ПРЕДВАРИТЕЛЬНОГО УВЕДОМЛЕНИЯ. ПОДРАЗУМЕВАЕТСЯ, ЧТО ВСЕ УТВЕРЖДЕНИЯ, СВЕДЕНИЯ И РЕКОМЕНДАЦИИ, СОДЕРЖАЩИЕСЯ В ДАННОМ РУКОВОДСТВЕ, ЯВЛЯЮТСЯ ТОЧНЫМИ, ОДНАКО ОНИ ПРЕДОСТАВЛЕНЫ БЕЗ КАКИХ-ЛИБО ГАРАНТИЙ, ВЫРАЖЕННЫХ ЯВНО ИЛИ ПОДРАЗУМЕВАЕМЫХ. ПОЛЬЗОВАТЕЛЬ НЕСЕТ ПОЛНУЮ ОТВЕТСТВЕННОСТЬ ЗА ПРИМЕНЕНИЕ ЛЮБЫХ ОПИСАННЫХ ПРОДУКТОВ.

ЛИЦЕНЗИЯ ПО И УСЛОВИЯ ОГРАНИЧЕННОЙ ГАРАНТИИ НА СОПРОВОЖДАЮЩИЙ ПРОДУКТ ИЗЛОЖЕНЫ В ИНФОРМАЦИОННОМ ПАКЕТЕ, ПОСТАВЛЯЕМОМ ВМЕСТЕ С ПРОДУКТОМ, И СОСТАВЛЯЮЩЕМ ЕГО НЕОТЪЕМЛЕМУЮ ЧАСТЬ НА ОСНОВАНИИ ДАННОЙ ССЫЛКИ. ПОЛУЧИТЬ ЭКЗЕМПЛЯР ЛИЦЕНЗИИ ПО ИЛИ УСЛОВИЙ ОГРАНИЧЕННОЙ ГАРАНТИИ В СЛУЧАЕ ИХ ОТСУТСТВИЯ В КОМПЛЕКТЕ МОЖНО У ПРЕДСТАВИТЕЛЯ КОМПАНИИ CISCO.

Следующая информация относится к обеспечению соответствия нормативным требованиям FCC для устройств класса А: по результатам испытаний данное оборудование признано соответствующим ограничениям для цифровых устройств класса А в соответствии с частью 15 правил Федеральной комиссии по электросвязи США (FCC). Эти ограничения рассчитаны исходя из необходимости обеспечения достаточной защиты от интерференционных помех при коммерческой эксплуатации оборудования. Оборудование генерирует, использует и может излучать энергию в радиочастотном диапазоне и, при несоблюдении требований инструкции в части монтажа и эксплуатации, способно вызывать интерференционные помехи для радиосвязи. При эксплуатации данного оборудования в жилых районах могут возникать интерференционные помехи, устранение которых должно производиться пользователями за свой счет.

Следующая информация относится к обеспечению соответствия нормативным требованиям FCC для устройств класса В: оборудование, описываемое в настоящем руководстве, генерирует и может излучать энергию в радиочастотном диапазоне. В случае несоблюдения инструкций по монтажу компании Cisco оборудование может стать причиной помех для приема радио- и телесигналов. Настоящее оборудование по результатам испытаний признано соответствующим ограничениям для цифровых устройств Класса В в соответствии с параметрами, указанными в ч. 15 правил Федеральной комиссии по электросвязи США (FCC). Эти параметры рассчитаны для обеспечения необходимой степени защиты от указанных помех при установке оборудования в жилых помещениях. Тем не менее, помехозащищенность оборудования в определенных случаях не гарантируется.

Внесение изменений в конструкцию оборудования без письменного разрешения Cisco может привести к несоответствию требованиям FCC для цифровых устройств класса А или класса В. В таком случае право пользования оборудованием может быть ограничено нормами FCC, устранение любых интерференционных помех для приема радио- или телесигналов может быть возложено на пользователя за его счет.

Чтобы определить, вызывает ли оборудование помехи, следует выключить оборудование. Если помехи исчезнут, они с наибольшей вероятностью были вызваны оборудованием Cisco или одним из подключенных к нему периферийных устройств. Если оборудование вызывает помехи для приема радио- и телесигналов, для устранения помех следует принять следующие меры:

- Переориентировать теле- или радиоантенну так, чтобы помехи прекратились.
- Поменять положение оборудования относительно теле- или радиоприемника.
- Увеличить расстояние между оборудованием и теле- или радиоприемником.
- Подключить оборудование к розетке, не имеющей общего потенциала с цепью теле- или радиоприемника. (Иными словами, оборудование следует подключить к цепи с другим автоматическим выключателем или предохранителем.)

Внесение изменений в конструкцию продукта без разрешения компании Cisco Systems, Inc. может стать основанием для аннулирования разрешения FCC и лишить пользователя прав на эксплуатацию продукта.

Сжатие заголовков TCP в продуктах Cisco реализовано в виде адаптации программы, разработанной в Калифорнийском университете в Беркли (UCB) как часть свободно распространяемой операционной системы UNIX. Все права защищены. © Члены правления Университета Калифорнии, 1981 г.

НЕСМОТЯ НА ЛЮБЫЕ ДРУГИЕ ГАРАНТИЙНЫЕ ОБЯЗАТЕЛЬСТВА, ЗАЯВЛЕННЫЕ В НАСТОЯЩЕМ ДОКУМЕНТЕ, ВСЕ ФАЙЛЫ ДОКУМЕНТОВ И ПРОГРАММНОГО ОБЕСПЕЧЕНИЯ ПРЕДОСТАВЛЯЮТСЯ ДАННЫМИ ПОСТАВЩИКАМИ НА УСЛОВИЯХ «КАК ЕСТЬ» БЕЗ ОБЯЗАТЕЛЬСТВА УСТРАНЕНИЯ ОШИБОК. КОРПОРАЦИЯ CISCO И ВЫШЕНАЗВАННЫЕ ПОСТАВЩИКИ ОТКАЗЫВАЮТСЯ ОТ ВСЕХ ЯВНЫХ И ПОДРАЗУМЕВАЕМЫХ ГАРАНТИЙ, ВКЛЮЧАЯ ГАРАНТИИ ГОДНОСТИ ДЛЯ ПРОДАЖИ И ПРИГОДНОСТИ ДЛЯ ИСПОЛЬЗОВАНИЯ ПО НАЗНАЧЕНИЮ, И ОТ ГАРАНТИЙ, ВОЗНИКАЮЩИХ В ХОДЕ ДЕЛОВЫХ ОТНОШЕНИЙ, ИСПОЛЬЗОВАНИЯ ИЛИ ТОРГОВОЙ ПРАКТИКИ.

НИ ПРИ КАКИХ УСЛОВИЯХ КОРПОРАЦИЯ CISCO И ЕЕ ПОСТАВЩИКИ НЕ НЕСУТ ОТВЕТСТВЕННОСТИ ЗА ЛЮБЫЕ ВИДЫ КОСВЕННОГО, НАМЕРЕННОГО, ВЫТЕКАЮЩЕГО ИЛИ СЛУЧАЙНО ВОЗНИКШЕГО УЩЕРБА, ВКЛЮЧАЯ ПОТЕРЮ ПРИБЫЛИ И ПОВРЕЖДЕНИЕ ДАННЫХ В РЕЗУЛЬТАТЕ ИСПОЛЬЗОВАНИЯ ИЛИ НЕВОЗМОЖНОСТИ ИСПОЛЬЗОВАНИЯ НАСТОЯЩЕГО РУКОВОДСТВА, ДАЖЕ В ТОМ СЛУЧАЕ, ЕСЛИ КОРПОРАЦИЯ CISCO И/ИЛИ ЕЕ ПОСТАВЩИКИ ОСВЕДОМЛЕНЫ О ВОЗМОЖНОСТИ ПОДОБНОГО УЩЕРБА.

Cisco и логотип Cisco являются товарными знаками или зарегистрированными товарными знаками корпорации Cisco и/или ее дочерних компаний в США и других странах. Чтобы просмотреть список товарных знаков Cisco, перейдите по ссылке [www.cisco.com/go/trademarks](http://www.cisco.com/go/trademarks). Товарные знаки других организаций, упомянутые в настоящем документе, являются собственностью соответствующих владельцев. Использование слова «партнер» не подразумевает наличия партнерских взаимоотношений между Cisco и любой другой компанией. (1110R)

© Cisco Systems, 2016 г. Все права защищены.



## Вступление ix

Условные обозначения ix

Связанная документация x

Получение документации и подача запроса на обслуживание x

---

## ГЛАВА 1

### Обзор продукта 1-1

Модели коммутаторов 1-1

Передняя панель 1-12

Порты 10/100/1000 Ethernet 1-17

Порты Ethernet 100M/1G/2.5G/5G/10G 1-18

Порты PoE+ и Cisco UPOE 1-18

Порты управления 1-18

Порт mini-USB типа B 1-19

USB-порт типа A 1-20

Порты каскадирования 1-20

Модули SFP, SFP+ и QSFP+ 1-20

Индикаторы 1-21

Индикатор SYST 1-23

Индикаторы и режимы работы портов 1-23

Индикатор USB-консоли 1-26

Индикатор ACTV 1-26

Индикатор STACK 1-26

Индикатор RPS 1-27

Индикатор PoE 1-28

Индикаторы порта каскадирования 1-28

UID/маячковый индикатор 1-31

Задняя панель 1-31

Индикатор консольного порта RJ-45 1-34

Порты StackWise 1-34

Модули питания 1-35

Источник питания для коммутаторов Catalyst 3650-24TS/PS/TD/PD и Catalyst 3650-48TS/PS/FS/TD/PD/FD/FQ/PQ/TQ 1-35

Модуль питания для коммутаторов Catalyst 3650-24PDM и Catalyst 3650-48FQM 1-37

Источник питания для коммутаторов Catalyst 3650-8X24UQ/PD и Catalyst 3650-12X48FD/UQ/UR/UZ	1-37
Индикаторы модуля питания	1-39
Разъем RPS	1-40
Cisco RPS 2300	1-40
Вентиляторные модули	1-41
Воздушные потоки от вентиляторов в коммутаторах Catalyst 3650-24PDM и Catalyst 3650-48FQM	1-42
Порты управления	1-42
Ethernet-порт управления	1-42
Консольный порт RJ-45	1-43
Варианты управления	1-43
Сетевые конфигурации	1-44

## ГЛАВА 2

<b>Установка коммутатора</b>	<b>2-1</b>
Подготовка к установке	2-1
Предупреждения о безопасности	2-1
Инструкции по установке	2-3
Инструменты и оборудование	2-5
Проверка работы коммутатора	2-5
Выключение питания коммутатора	2-5
Планирование стека коммутаторов	2-5
Инструкции по стекированию коммутаторов	2-6
Конфигурации кабелей для стека данных	2-6
Примеры пропускной способности и разделения стека данных	2-7
Последовательность включения питания коммутаторов в стеках данных	2-8
Изменения статуса элементов стека коммутаторов	2-9
Процедура установки коммутатора	2-10
Установка коммутатора в стойке	2-11
Крепление кронштейнов для монтажа в стойке	2-12
Процедура монтажа коммутатора в стойке	2-15
Монтаж на столе или полке	2-16
После установки коммутатора	2-16
Установка портов StackWise	2-17
Установка и извлечение модулей SFP и SFP+	2-19
Установка модулей SFP и SFP+	2-20
Извлечение модуля SFP или SFP+	2-21
Подключение устройства к порту Ethernet	2-21
Подключения портов Ethernet 10/100/1000 Мбит/с	2-22

Подключение к порту Ethernet 100M/1G/2.5G/5G/10G	2-23
Подключение к портам PoE+ и Cisco UPOE	2-23
Дальнейшие действия	2-24

**ГЛАВА 3**

<b>Установка блока питания</b>	3-1
Обзор модуля питания	3-1
Инструкции по установке	3-7
Установка и замена блока питания переменного тока	3-8
Установка источника питания постоянного тока	3-9
Необходимые инструменты	3-10
Заземление коммутатора	3-10
Установка источника питания постоянного тока на коммутаторе	3-13
Подключение источника питания постоянного тока	3-14
Определение серийного номера модуля питания	3-15

**ГЛАВА 4**

<b>Установка вентилятора</b>	4-1
Обзор модулей вентиляторов	4-1
Установка модуля вентиляторов	4-2
Инструкции по установке	4-2
Установка модуля вентиляторов	4-3
Определение серийного номера модуля вентиляторов	4-4

**ГЛАВА 5**

<b>Поиск и устранение неполадок</b>	5-1
Диагностика неисправностей	5-1
Результаты теста POST на коммутаторе	5-1
Индикаторы коммутатора	5-2
Подключение коммутатора	5-2
Некачественный или поврежденный кабель	5-2
Волоконно-оптические кабели и кабели Ethernet	5-2
Состояние связи	5-3
Подключение к портам 10/100/1000	5-3
Подключение к портам PoE и PoE+	5-3
Модули SFP	5-4
Параметры настройки интерфейса	5-4
Отправка ring-запроса на оконечное устройство	5-5
Петли протокола STP	5-5
Производительность коммутатора	5-5
Скорость, дуплекс и автосогласование	5-5

Автосогласование и сетевые интерфейсные платы	5-6
Длина кабеля	5-6
Возврат коммутатора к заводским настройкам	5-6
Определение серийного номера коммутатора	5-7
Замена неисправного элемента стека	5-7

ПРИЛОЖЕНИЕ 1

<b>Технические характеристики</b>	<b>1-1</b>
Технические характеристики коммутатора	1-1
Характеристики модуля блока питания	1-4
Технические характеристики вентиляторного модуля	1-6

ПРИЛОЖЕНИЕ 2

<b>Технические характеристики разъемов и кабелей</b>	<b>2-1</b>
Технические характеристики разъемов	2-1
Порты 10/100/1000 Мбит/с	2-2
Порты 100M/1G/2.5G/5G/10G	2-2
Разъемы 10 Gigabit Ethernet CX1 (медный SFP+)	2-3
Модули SFP и SFP+	2-3
Порт управления Ethernet 10/100/1000	2-5
Консольный порт	2-5
Характеристики кабеля и адаптера	2-6
Кабели StackWise	2-7
Минимальный радиус изгиба и спиральный диаметр кабелей StackWise	2-7
Адаптеры StackWise	2-8
Поиск серийного номера адаптера StackWise	2-8
Заглушки адаптера StackWise	2-8
Технические характеристики кабелей для модулей SFP и SFP+	2-9
Распайка контактов кабеля с четырьмя витыми парами	2-9
Контакты двухпарного витого кабеля	2-10
Как определить кроссовый кабель	2-11
Контакты адаптера консольного порта	2-11

ПРИЛОЖЕНИЕ 3

<b>Настройка коммутатора с помощью программы настройки с интерфейсом командной строки</b>	<b>3-1</b>
Вызов интерфейса командной строки (CLI)	3-1
Вызов интерфейса командной строки (CLI) в режиме быстрой настройки	3-1
Использование CLI через консольный порт	3-2
Консольный порт RJ-45	3-2
Консольный порт USB	3-3
Установка драйвера Cisco для подключения устройства с Microsoft Windows через USB	3-4

Удаление драйвера USB-устройства Cisco в ОС Microsoft Windows	3-4
Удаление драйвера USB-устройства Cisco в Microsoft Windows с помощью функции «Установка и удаление программ»	3-4
Удаление драйвера USB-устройства Cisco в Microsoft Windows с помощью программы Setup.exe	3-5
Ввод данных исходной конфигурации	3-5
Настройки IP	3-6
Конфигурирование программы настройки	3-6







## Вступление

---

В этом руководстве описаны аппаратные компоненты коммутаторов Catalyst серии 3650. В настоящем руководстве приводятся физические и эксплуатационные характеристики каждого коммутатора, инструкции по установке коммутатора, а также поиску и устранению неполадок.



### Примечание

---

Это руководство не затрагивает возможные системные сообщения и порядок настройки коммутатора. Информацию по этим темам см. в руководстве по настройке программного обеспечения коммутатора, в справочнике по командам и в руководстве по системным сообщениям на следующей веб-странице: [http://www.cisco.com/go/cat3650\\_docs](http://www.cisco.com/go/cat3650_docs)

---

В этой главе рассматриваются следующие темы:

- [Условные обозначения, стр. ix](#)
- [Связанная документация, стр. x](#)
- [Получение документации и подача запроса на обслуживание, стр. x](#)

## Условные обозначения

В данной публикации используются следующие условные обозначения.



### Примечание

---

Обозначает, что данная информация предоставляется *читателю на заметку*. Примечания содержат полезные рекомендации или ссылки на материалы, не содержащиеся в данном руководстве пользователя.

---



### Внимание!

---

Обозначает, что *читателю следует соблюдать осторожность*. Это значит, что пользователь может совершить действия, которые могут привести к повреждению оборудования или потере данных.

---

**Предупреждение****ВАЖНЫЕ ИНСТРУКЦИИ ПО ТЕХНИКЕ БЕЗОПАСНОСТИ**

Этот символ означает опасность. Пользователь находится в ситуации, которая может нанести вред здоровью. Перед тем как начать работу с любым оборудованием, пользователь должен узнать о рисках, связанных с электрическими цепями, а также ознакомиться со стандартными приемами предотвращения несчастных случаев. По номеру заявления в конце предупреждения можно найти его перевод в документе с переведенными предупреждениями о соблюдении техники безопасности, который входит в комплект поставки данного устройства. Положение 1071.

**СОХРАНИТЕ ЭТИ ИНСТРУКЦИИ**

Предупреждения по безопасности для данного продукта переведены на несколько языков в руководстве «Сведения о нормативных требованиях и технике безопасности для коммутатора Catalyst 3650», доступном на сайте Cisco.com. Документ также содержит заявления по электромагнитной совместимости.

## Связанная документация

**Примечание**

Перед установкой или модернизацией коммутатора см. примечания к выпуску коммутатора.

- Документацию по коммутаторам Catalyst серии 3650 можно найти на веб-странице:  
[http://www.cisco.com/go/cat3650\\_docs](http://www.cisco.com/go/cat3650_docs)
- Документацию по модулям Cisco SFP и SFP+, включая таблицы совместимости, можно найти на веб-странице  
[http://www.cisco.com/en/US/products/hw/modules/ps5455/tsd\\_products\\_support\\_series\\_home.html](http://www.cisco.com/en/US/products/hw/modules/ps5455/tsd_products_support_series_home.html)
- Документы по рекомендованной Cisco архитектуре размещены по адресу  
<http://www.cisco.com/go/designzone>
- Декодер сообщений об ошибках находится по адресу  
<https://www.cisco.com/cgi-bin/Support/Errordecoder/index.cgi>

## Получение документации и подача запроса на обслуживание

Сведения о получении документации, подаче запроса на обслуживание и сборе дополнительной информации см. в ежемесячном выпуске «Что нового в документации к продуктам Cisco» (перечислена также вся новая и измененная техническая документация Cisco), который доступен по ссылке

<http://www.cisco.com/en/US/docs/general/whatsnew/whatsnew.html>

Подпишитесь на RSS-канал «Что нового в документации к продукции Cisco», чтобы автоматически получать свежие новости и читать через приложения для чтения. Рассылка RSS является бесплатной услугой; в настоящее время Cisco поддерживает RSS версии 2.0.



## Обзор продукта

Коммутаторы Catalyst серии 3650 — это коммутаторы Ethernet, к которым можно подключать такие устройства, как IP-телефоны Cisco, точки беспроводного доступа Cisco, рабочие станции и другие сетевые устройства, такие как серверы, маршрутизаторы и другие коммутаторы.

Коммутаторы Catalyst 3650 поддерживают установку в стек по технологии Cisco StackWise-160.

Если не оговорено иное, термин *коммутатор* относится к автономному коммутатору и к стеку коммутаторов.

В этой главе рассматриваются следующие темы:

- [Модели коммутаторов, стр. 1-1](#)
- [Передняя панель, стр. 1-12](#)
- [Задняя панель, стр. 1-31](#)
- [Варианты управления, стр. 1-43](#)

## Модели коммутаторов

Таблица 1-1 Модели коммутатора Catalyst 3650

Модель коммутатора	Образ Cisco IOS	Описание
WS-C3650-24TS-L	LAN Base	Стекируемый 24 порта нисходящего канала Ethernet 10/100/1000 4 порта каскадирования 1 Гбит/с для штепсельных разъемов миниатюрного формата (SFP), Источник питания 250 Вт
WS-C3650-48TS-L	LAN Base	Стекируемый 48 портов нисходящего канала Ethernet 10/100/1000 4 порта каскадирования 1 Гбит/с в форм-факторе SFP Источник питания 250 Вт

Таблица 1-1 Модели коммутатора Catalyst 3650 (продолжение)

Модель коммутатора	Образ Cisco IOS	Описание
WS-C3650-24PS-L	LAN Base	<p>Стекируемый</p> <p>24 порта нисходящего канала 10/100/1000 PoE+<sup>1</sup></p> <p>4 порта каскадирования 1 Гбит/с в форм-факторе SFP</p> <p>Источник питания 640 Вт</p>
WS-C3650-48PS-L	LAN Base	<p>Стекируемый</p> <p>48 портов нисходящего канала 10/100/1000 PoE+</p> <p>4 порта каскадирования 1 Гбит/с в форм-факторе SFP</p> <p>Источник питания 640 Вт</p>
WS-C3650-48FS-L	LAN Base	<p>Стекируемый</p> <p>48 портов нисходящего канала 10/100/1000 Full PoE</p> <p>4 порта каскадирования 1 Гбит/с в форм-факторе SFP</p> <p>Источник питания 1025 Вт</p>
WS-C3650-24TD-L	LAN Base	<p>Стекируемый</p> <p>24 порта нисходящего канала Ethernet 10/100/1000</p> <p>2 порта каскадирования 1 Гбит/с в форм-факторе SFP</p> <p>2 порта каскадирования 10 Гбит/с в форм-факторе SFP+</p> <p>Источник питания 250 Вт</p>
WS-C3650-48TD-L	LAN Base	<p>Стекируемый</p> <p>48 портов нисходящего канала Ethernet 10/100/1000</p> <p>2 порта каскадирования 1 Гбит/с в форм-факторе SFP</p> <p>2 порта каскадирования 10 Гбит/с в форм-факторе SFP+</p> <p>Источник питания 250 Вт</p>

Таблица 1-1 Модели коммутатора Catalyst 3650 (продолжение)

Модель коммутатора	Образ Cisco IOS	Описание
WS-C3650-24PD-L	LAN Base	<p>Стекируемый</p> <p>24 порта нисходящего канала 10/100/1000 PoE+</p> <p>2 порта каскадирования 1 Гбит/с в форм-факторе SFP</p> <p>2 порта каскадирования 10 Гбит/с в форм-факторе SFP+</p> <p>Источник питания 640 Вт</p>
WS-C3650-48PD-L	LAN Base	<p>Стекируемый</p> <p>48 портов нисходящего канала 10/100/1000 PoE+</p> <p>2 порта каскадирования 1 Гбит/с в форм-факторе SFP</p> <p>2 порта каскадирования 10 Гбит/с в форм-факторе SFP+</p> <p>Источник питания 640 Вт</p>
WS-C3650-48FD-L	LAN Base	<p>Стекируемый</p> <p>48 портов нисходящего канала 10/100/1000 Full PoE</p> <p>2 порта каскадирования 1 Гбит/с в форм-факторе SFP</p> <p>2 порта каскадирования 10 Гбит/с в форм-факторе SFP+</p> <p>Источник питания 1025 Вт</p>
WS-C3650-48FQ-L	LAN Base	<p>Стекируемый</p> <p>48 портов нисходящего канала 10/100/1000 Full PoE</p> <p>4 порта каскадирования 10 Гбит/с в форм-факторе SFP+</p> <p>Источник питания 1025 Вт</p>
WS-C3650-48PQ-L	LAN Base	<p>Стекируемый</p> <p>48 портов нисходящего канала 10/100/1000 PoE+</p> <p>4 порта каскадирования 10 Гбит/с в форм-факторе SFP+</p> <p>Источник питания 640 Вт</p>

Таблица 1-1 Модели коммутатора Catalyst 3650 (продолжение)

Модель коммутатора	Образ Cisco IOS	Описание
WS-C3650-48TQ-L	LAN Base	<p>Стекируемый</p> <p>48 портов нисходящего канала Ethernet 10/100/1000</p> <p>4 порта каскадирования 10 Гбит/с в форм-факторе SFP+</p> <p>Источник питания 250 Вт</p>
WS-C3650-8X24UQ-L	LAN Base	<p>Стекируемый</p> <p>8 портов нисходящего канала 100M/1G/2.5G/5G/10G Cisco UPOE</p> <p>16 портов нисходящего канала 10/100/1000 Cisco UPOE</p> <p>4 порта каскадирования 10 Гбит/с в форм-факторе SFP+</p> <p>Источник питания 1100 Вт</p>
WS-C3650-12X48UZ-L	LAN Base	<p>Стекируемый</p> <p>12 портов нисходящего канала 100M/1G/2.5G/5G/10G Cisco UPOE</p> <p>36 портов нисходящего канала 10/100/1000 Cisco UPOE</p> <p>2 порта каскадирования 40 Гбит/с в форм-факторе QSFP+</p> <p>Источник питания 1100 Вт</p>
WS-C3650-12X48UR-L	LAN Base	<p>Стекируемый</p> <p>12 портов нисходящего канала 100M/1G/2.5G/5G/10G Cisco UPOE</p> <p>36 портов нисходящего канала 10/100/1000 Cisco UPOE</p> <p>8 портов каскадирования 10 Гбит/с в форм-факторе SFP+</p> <p>Источник питания 1100 Вт</p>
WS-C3650-12X48UQ-L	LAN Base	<p>Стекируемый</p> <p>12 портов нисходящего канала 100M/1G/2.5G/5G/10G Cisco UPOE</p> <p>36 портов нисходящего канала 10/100/1000 Cisco UPOE</p> <p>4 порта каскадирования 10 Гбит/с в форм-факторе SFP+</p> <p>Источник питания 1100 Вт</p>

Таблица 1-1 Модели коммутатора Catalyst 3650 (продолжение)

Модель коммутатора	Образ Cisco IOS	Описание
WS-C3650-24PDM-L	LAN Base	<p>Стекируемый</p> <p>24 порта нисходящего канала 10/100/1000 PoE+</p> <p>2 порта каскадирования 1 Гбит/с в форм-факторе SFP</p> <p>2 порта каскадирования 10 Гбит/с в форм-факторе SFP+</p> <p>Несменный источник питания на 640 Вт</p>
WS-C3650-48FQM-L	LAN Base	<p>Стекируемый</p> <p>48 портов нисходящего канала 10/100/1000 Full PoE</p> <p>4 порта каскадирования 10 Гбит/с в форм-факторе SFP+</p> <p>Несменный источник питания на 975 Вт</p>
WS-C3650-24TS-S	IP Base	<p>Стекируемый</p> <p>24 порта нисходящего канала Ethernet 10/100/1000</p> <p>4 порта каскадирования 1 Гбит/с в форм-факторе SFP</p> <p>Источник питания 775 Вт</p>
WS-C3650-48TS-S	IP Base	<p>Стекируемый</p> <p>48 портов нисходящего канала Ethernet 10/100/1000</p> <p>4 порта каскадирования 1 Гбит/с в форм-факторе SFP</p> <p>Источник питания 250 Вт</p>
WS-C3650-24PS-S	IP Base	<p>Стекируемый</p> <p>24 порта нисходящего канала 10/100/1000 PoE+</p> <p>4 порта каскадирования 1 Гбит/с в форм-факторе SFP</p> <p>Источник питания 640 Вт</p>
WS-C3650-48PS-S	IP Base	<p>Стекируемый</p> <p>48 портов нисходящего канала 10/100/1000 PoE+</p> <p>4 порта каскадирования 1 Гбит/с в форм-факторе SFP</p> <p>Источник питания 640 Вт</p>

Таблица 1-1 Модели коммутатора Catalyst 3650 (продолжение)

Модель коммутатора	Образ Cisco IOS	Описание
WS-C3650-48FS-S	IP Base	<p>Стекируемый</p> <p>48 портов нисходящего канала 10/100/1000 Full PoE</p> <p>4 порта каскадирования 1 Гбит/с в форм-факторе SFP</p> <p>Источник питания 1025 Вт</p>
WS-C3650-24TD-S	IP Base	<p>Стекируемый</p> <p>24 порта нисходящего канала Ethernet 10/100/1000</p> <p>2 порта каскадирования 1 Гбит/с в форм-факторе SFP</p> <p>2 порта каскадирования 10 Гбит/с в форм-факторе SFP+</p> <p>Источник питания 250 Вт</p>
WS-C3650-48TD-S	IP Base	<p>Стекируемый</p> <p>48 портов нисходящего канала Ethernet 10/100/1000</p> <p>2 порта каскадирования 1 Гбит/с в форм-факторе SFP</p> <p>2 порта каскадирования 10 Гбит/с в форм-факторе SFP+</p> <p>Источник питания 250 Вт</p>
WS-C3650-24PD-S	IP Base	<p>Стекируемый</p> <p>24 порта нисходящего канала 10/100/1000 PoE+</p> <p>2 порта каскадирования 1 Гбит/с в форм-факторе SFP</p> <p>2 порта каскадирования 10 Гбит/с в форм-факторе SFP+</p> <p>Источник питания 640 Вт</p>
WS-C3650-48PD-S	IP Base	<p>Стекируемый</p> <p>48 портов нисходящего канала 10/100/1000 PoE+</p> <p>2 порта каскадирования 1 Гбит/с в форм-факторе SFP</p> <p>2 порта каскадирования 10 Гбит/с в форм-факторе SFP+</p> <p>Источник питания 640 Вт</p>



Таблица 1-1 Модели коммутатора Catalyst 3650 (продолжение)

Модель коммутатора	Образ Cisco IOS	Описание
WS-C3650-48FD-S	IP Base	<p>Стекируемый</p> <p>48 портов нисходящего канала 10/100/1000 Full PoE</p> <p>2 порта каскадирования 1 Гбит/с в форм-факторе SFP</p> <p>2 порта каскадирования 10 Гбит/с в форм-факторе SFP+</p> <p>Источник питания 1025 Вт</p>
WS-C3650-48FQ-S	IP Base	<p>Стекируемый</p> <p>48 портов нисходящего канала 10/100/1000 Full PoE</p> <p>4 порта каскадирования 10 Гбит/с в форм-факторе SFP+</p> <p>Источник питания 1025 Вт</p>
WS-C3650-48PQ-S	IP Base	<p>Стекируемый</p> <p>48 портов нисходящего канала 10/100/1000 PoE+</p> <p>4 порта каскадирования 10 Гбит/с в форм-факторе SFP+</p> <p>Источник питания 640 Вт</p>
WS-C3650-48TQ-S	IP Base	<p>Стекируемый</p> <p>48 портов нисходящего канала Ethernet 10/100/1000</p> <p>4 порта каскадирования 10 Гбит/с в форм-факторе SFP+</p> <p>Источник питания 250 Вт</p>
WS-C3650-8X24UQ-S	IP Base	<p>Стекируемый</p> <p>8 портов нисходящего канала 100M/1G/2.5G/5G/10G Cisco UPOE</p> <p>16 портов нисходящего канала 10/100/1000 Cisco UPOE</p> <p>4 порта каскадирования 10 Гбит/с в форм-факторе SFP+</p> <p>Источник питания 1100 Вт</p>

Таблица 1-1 Модели коммутатора Catalyst 3650 (продолжение)

Модель коммутатора	Образ Cisco IOS	Описание
WS-C3650-12X48UR-S	IP Base	<p>Стекируемый</p> <p>12 портов нисходящего канала 100M/1G/2.5G/5G/10G Cisco UPOE</p> <p>36 портов нисходящего канала 10/100/1000 Cisco UPOE</p> <p>8 портов каскадирования 10 Гбит/с в форм-факторе SFP+</p> <p>Источник питания 1100 Вт</p>
WS-C3650-12X48UZ-S	IP Base	<p>Стекируемый</p> <p>12 портов нисходящего канала 100M/1G/2.5G/5G/10G Cisco UPOE</p> <p>36 портов нисходящего канала 10/100/1000 Cisco UPOE</p> <p>2 порта каскадирования 40 Гбит/с в форм-факторе QSFP+</p> <p>Источник питания 1100 Вт</p>
WS-C3650-12X48UQ-S	IP Base	<p>Стекируемый</p> <p>12 портов нисходящего канала 100M/1G/2.5G/5G/10G Cisco UPOE</p> <p>36 портов нисходящего канала 10/100/1000 Cisco UPOE</p> <p>4 порта каскадирования 10 Гбит/с в форм-факторе SFP+</p> <p>Источник питания 1100 Вт</p>
WS-C3650-24PDM-S	IP Base	<p>Стекируемый</p> <p>24 порта нисходящего канала 10/100/1000 PoE+</p> <p>2 порта каскадирования 1 Гбит/с в форм-факторе SFP</p> <p>2 порта каскадирования 10 Гбит/с в форм-факторе SFP+</p> <p>Несменный источник питания на 640 Вт</p>
WS-C3650-48FQM-S	IP Base	<p>Стекируемый</p> <p>48 портов нисходящего канала 10/100/1000 Full PoE</p> <p>4 порта каскадирования 10 Гбит/с в форм-факторе SFP+</p> <p>Несменный источник питания на 975 Вт</p>

Таблица 1-1 Модели коммутатора Catalyst 3650 (продолжение)

Модель коммутатора	Образ Cisco IOS	Описание
WS-C3650-24TS-E	IP-службы	<p>Стекируемый</p> <p>24 порта нисходящего канала Ethernet 10/100/1000</p> <p>4 порта каскадирования 1 Гбит/с в форм-факторе SFP</p> <p>Источник питания 250 Вт</p>
WS-C3650-48TS-E	IP-службы	<p>Стекируемый</p> <p>48 портов нисходящего канала Ethernet 10/100/1000</p> <p>4 порта каскадирования 1 Гбит/с в форм-факторе SFP</p> <p>Источник питания 250 Вт</p>
WS-C3650-24PS-E	IP-службы	<p>Стекируемый</p> <p>24 порта нисходящего канала 10/100/1000 PoE+</p> <p>4 порта каскадирования 1 Гбит/с в форм-факторе SFP</p> <p>Источник питания 640 Вт</p>
WS-C3650-48PS-E	IP-службы	<p>Стекируемый</p> <p>48 портов нисходящего канала 10/100/1000 PoE+</p> <p>4 порта каскадирования 1 Гбит/с в форм-факторе SFP</p> <p>Источник питания 640 Вт</p>
WS-C3650-48FS-E	IP-службы	<p>Стекируемый</p> <p>48 портов нисходящего канала 10/100/1000 Full PoE</p> <p>4 порта каскадирования 1 Гбит/с в форм-факторе SFP</p> <p>Источник питания 1025 Вт</p>
WS-C3650-24TD-E	IP-службы	<p>Стекируемый</p> <p>24 порта нисходящего канала Ethernet 10/100/1000</p> <p>2 порта каскадирования 1 Гбит/с в форм-факторе SFP</p> <p>2 порта каскадирования 10 Гбит/с в форм-факторе SFP+</p> <p>Источник питания 250 Вт</p>

Таблица 1-1 Модели коммутатора Catalyst 3650 (продолжение)

Модель коммутатора	Образ Cisco IOS	Описание
WS-C3650-48TD-E	IP-службы	<p>Стекируемый</p> <p>48 портов нисходящего канала Ethernet 10/100/1000</p> <p>2 порта каскадирования 1 Гбит/с в форм-факторе SFP</p> <p>2 порта каскадирования 10 Гбит/с в форм-факторе SFP+</p> <p>Источник питания 250 Вт</p>
WS-C3650-24PD-E	IP-службы	<p>Стекируемый</p> <p>24 порта нисходящего канала 10/100/1000 PoE+</p> <p>2 порта каскадирования 1 Гбит/с в форм-факторе SFP</p> <p>2 порта каскадирования 10 Гбит/с в форм-факторе SFP+</p> <p>Источник питания 640 Вт</p>
WS-C3650-48PD-E	IP-службы	<p>Стекируемый</p> <p>48 портов нисходящего канала 10/100/1000 PoE+</p> <p>2 порта каскадирования 1 Гбит/с в форм-факторе SFP</p> <p>2 порта каскадирования 10 Гбит/с в форм-факторе SFP+</p> <p>Источник питания 640 Вт</p>
WS-C3650-48FD-E	IP-службы	<p>Стекируемый</p> <p>48 портов нисходящего канала 10/100/1000 Full PoE</p> <p>2 порта каскадирования 1 Гбит/с в форм-факторе SFP</p> <p>2 порта каскадирования 10 Гбит/с в форм-факторе SFP+</p> <p>Источник питания 1025 Вт</p>
WS-C3650-48FQ-E	IP-службы	<p>Стекируемый</p> <p>48 портов нисходящего канала 10/100/1000 Full PoE</p> <p>4 порта каскадирования 10 Гбит/с в форм-факторе SFP+</p> <p>Источник питания 1025 Вт</p>

Таблица 1-1 Модели коммутатора Catalyst 3650 (продолжение)

Модель коммутатора	Образ Cisco IOS	Описание
WS-C3650-48PQ-E	IP-службы	<p>Стекируемый</p> <p>48 портов нисходящего канала 10/100/1000 PoE+</p> <p>4 порта каскадирования 10 Гбит/с в форм-факторе SFP+</p> <p>Источник питания 640 Вт</p>
WS-C3650-48TQ-E	IP-службы	<p>Стекируемый</p> <p>48 портов нисходящего канала Ethernet 10/100/1000</p> <p>4 порта каскадирования 10 Гбит/с в форм-факторе SFP+</p> <p>Источник питания 250 Вт</p>
WS-C3650-8X24UQ-E	IP-службы	<p>Стекируемый</p> <p>8 портов нисходящего канала 100M/1G/2.5G/5G/10G Cisco UPOE</p> <p>16 портов нисходящего канала 10/100/1000 Cisco UPOE</p> <p>4 порта каскадирования 10 Гбит/с в форм-факторе SFP+</p> <p>Источник питания 1100 Вт</p>
WS-C3650-12X48UR-E	IP-службы	<p>Стекируемый</p> <p>12 портов нисходящего канала 100M/1G/2.5G/5G/10G Cisco UPOE</p> <p>36 портов нисходящего канала 10/100/1000 Cisco UPOE</p> <p>8 портов каскадирования 10 Гбит/с в форм-факторе SFP+</p> <p>Источник питания 1100 Вт</p>
WS-C3650-12X48UZ-E	IP-службы	<p>Стекируемый</p> <p>12 портов нисходящего канала 100M/1G/2.5G/5G/10G Cisco UPOE</p> <p>36 портов нисходящего канала 10/100/1000 Cisco UPOE</p> <p>2 порта каскадирования 40 Гбит/с в форм-факторе QSFP+</p> <p>Источник питания 1100 Вт</p>

Таблица 1-1 Модели коммутатора Catalyst 3650 (продолжение)

Модель коммутатора	Образ Cisco IOS	Описание
WS-C3650-12X48UQ-E	IP-службы	<p>Стекируемый</p> <p>12 портов нисходящего канала 100M/1G/2.5G/5G/10G Cisco UPOE</p> <p>36 портов нисходящего канала 10/100/1000 Cisco UPOE</p> <p>4 порта каскадирования 10 Гбит/с в форм-факторе SFP+</p> <p>Источник питания 1100 Вт</p>
WS-C3650-24PDM-E	IP-службы	<p>Стекируемый</p> <p>24 порта нисходящего канала 10/100/1000 PoE+</p> <p>2 порта каскадирования 1 Гбит/с в форм-факторе SFP</p> <p>2 порта каскадирования 10 Гбит/с в форм-факторе SFP+</p> <p>Несменный источник питания на 640 Вт</p>
WS-C3650-48FQM-E	IP-службы	<p>Стекируемый</p> <p>48 портов нисходящего канала 10/100/1000 Full PoE</p> <p>4 порта каскадирования 10 Гбит/с в форм-факторе SFP+</p> <p>Несменный источник питания на 975 Вт</p>

1. PoE+ = технология Power over Ethernet Plus (до 30 Вт на каждый порт).

## Передняя панель

В этом разделе описаны следующие компоненты передней панели коммутатора.

- 24 или 48 портов нисходящих каналов одного из следующих типов:
  - порты 10/100/1000 Мбит/с;
  - порты 10/100/1000 PoE+;
  - порты 10/100/1000 Cisco UPOE;
  - порты 100M/1G/2.5G/5G/10G PoE+;
  - порты 100M/1G/2.5G/5G/10G Cisco UPOE;
- Порты каскадирования одного из следующих типов или в сочетании из следующих типов:
  - слоты для модулей SFP;
  - слоты для модулей SFP+;
  - слоты для модулей QSFP+;

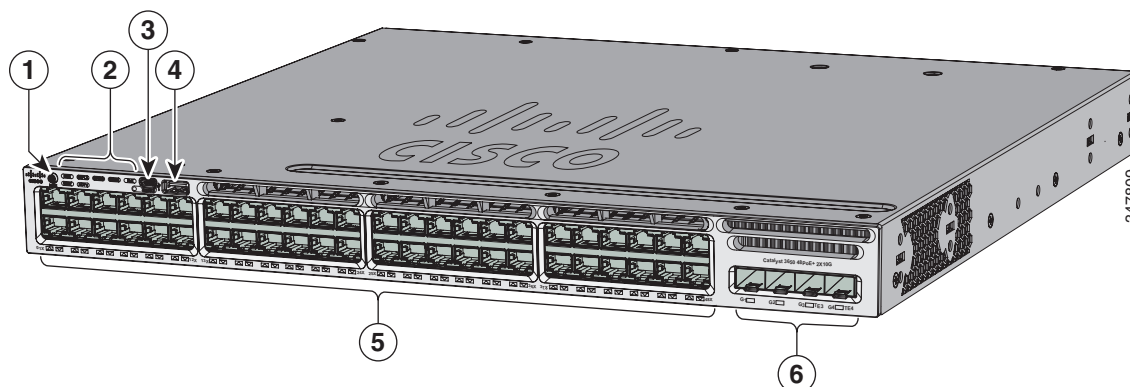
- разъем USB типа А;
- порт USB mini типа В (консольный);
- индикаторы;
- кнопка переключения режима;
- кнопка UDI.

Во всех коммутаторах используются похожие компоненты. Примеры см. на следующих рисунках.

 **Примечание**

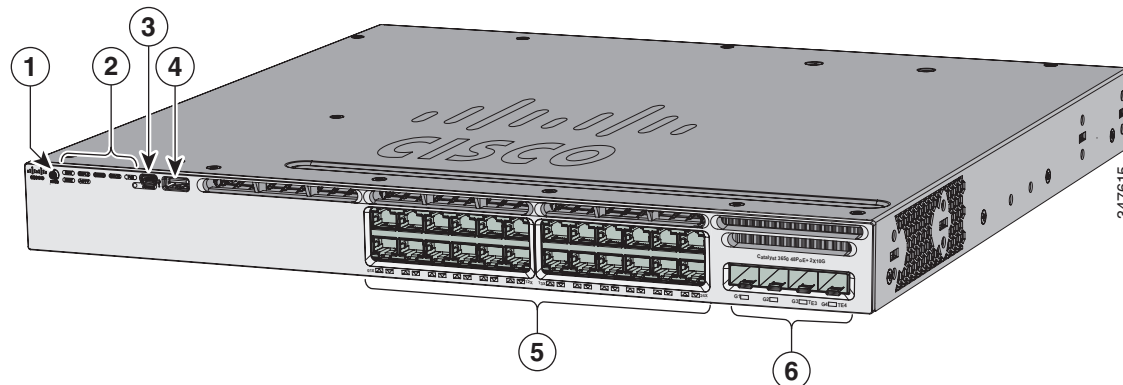
Изображения коммутатора Catalyst 3650 не иллюстрируют какую-то определенную цветовую схему. Рисунки представлены в качестве справки по различным функциям и маркировкам, приведенным в данном руководстве.

**Рисунок 1-1** Передняя панель коммутатора Catalyst 3650-48PD-L



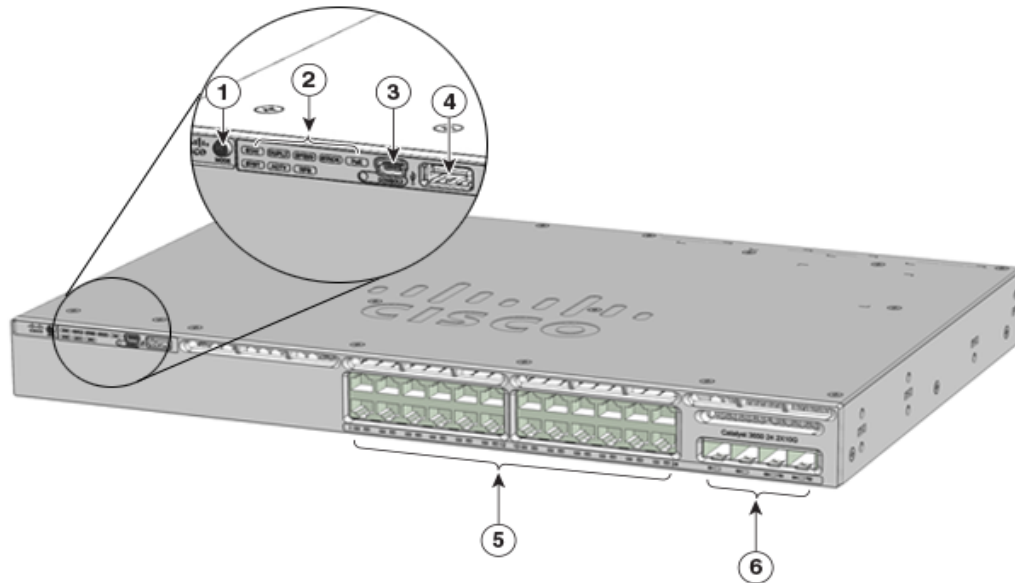
1	Кнопка переключения режима	4	Порт USB типа А для подключения устройств хранения
2	Индикаторы состояния	5	Порты 10/100/1000 PoE+ Ethernet
3	Порт USB mini типа В (консольный)	6	Порты каскадирования

**Рисунок 1-2** Передняя панель коммутатора Catalyst 3650-24PS-L



1	Кнопка переключения режима	4	Порт USB типа А для подключения устройств хранения
2	Индикаторы состояния	5	Порты 10/100/1000 PoE+ Ethernet
3	Порт USB mini типа В (консольный)	6	Порты каскадирования

**Рисунок 1-3** Передняя панель коммутаторов Catalyst 3650-24PDM

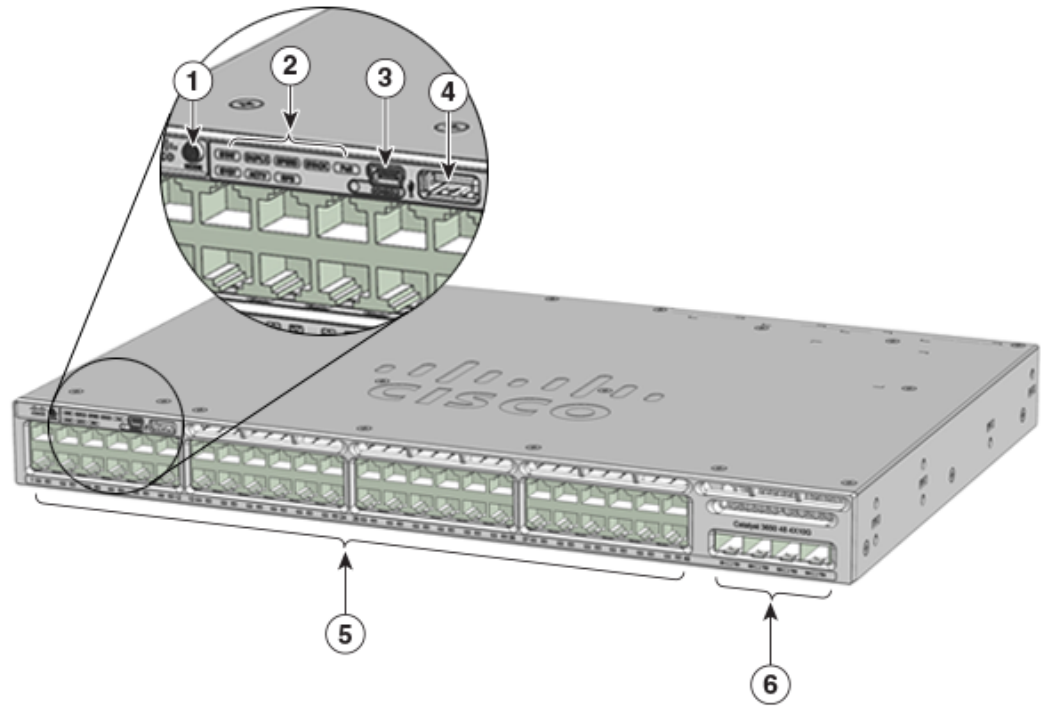


354551

1	Кнопка переключения режима	4	Порт USB типа А для подключения устройств хранения
2	Индикаторы состояния	5	Порты 10/100/1000 PoE+ Ethernet
3	Порт USB mini типа В (консольный)	6	Порты каскадирования



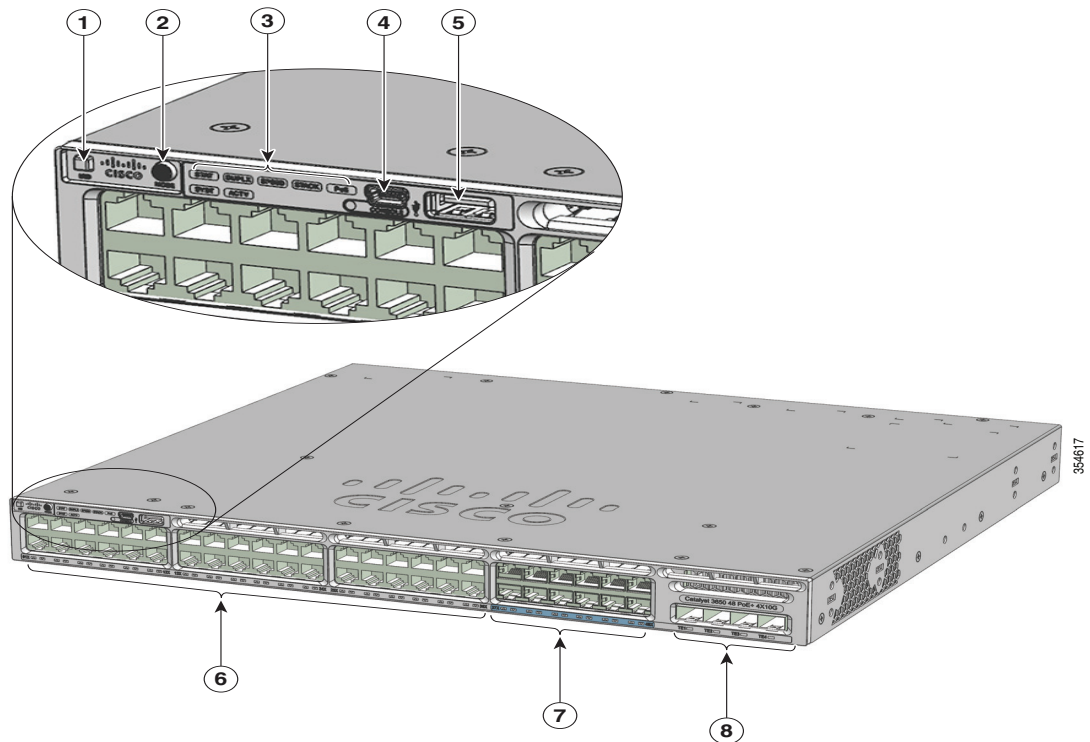
Рисунок 1-4 Передняя панель коммутаторов Catalyst 3650-48FQM



354552

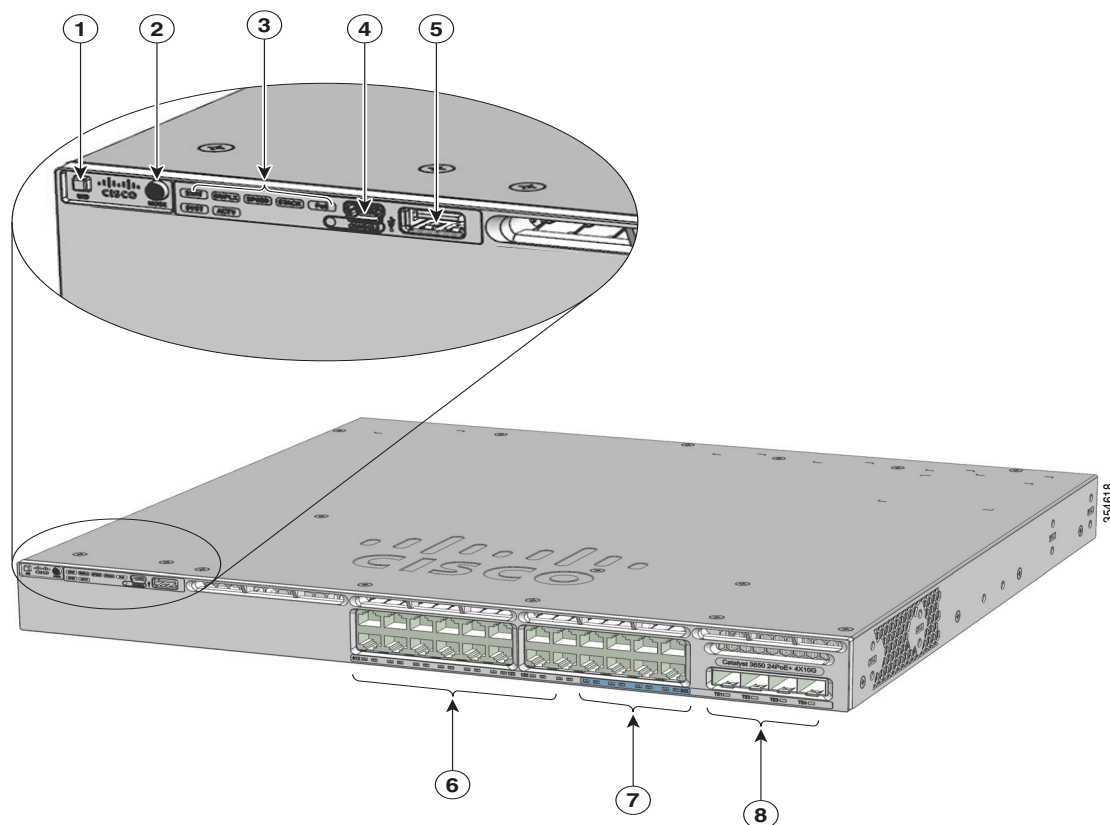
1	Кнопка переключения режима	4	Порт USB типа А для подключения устройств хранения
2	Индикаторы состояния	5	Порты 10/100/1000 PoE+ Ethernet
3	Порт USB mini типа В (консольный)	6	Порты каскадирования

Рисунок 1-5 Передняя панель коммутаторов WS-3650-12X48UQ-L/S/E



1	Светодиодный индикатор/кнопка UID	5	Порт USB типа А для подключения устройств хранения
2	Кнопка переключения режима	6	Порты нисходящего канала 10/100/1000 Cisco UPOE
3	Индикаторы состояния	7	Порты нисходящего канала 100М/1G/2.5G/5G/10G Cisco UPOE
4	Порт USB mini типа В (консольный)	8	Порты каскадирования

Рисунок 1-6 Передняя панель коммутаторов Catalyst WS-3650-8X24UQ-L/S/E



1	Светодиодный индикатор/кнопка UID	5	Порт USB типа А для подключения устройств хранения
2	Кнопка переключения режима	6	Порты нисходящего канала 10/100/1000 Cisco UPOE
3	Индикаторы состояния	7	Порты нисходящего канала 100M/1G/2.5G/5G/10G Cisco UPOE
4	Порт USB mini типа В (консольный)	8	Порты каскадирования

## Порты 10/100/1000 Ethernet

В портах 10/100/1000 PoE используются разъемы RJ-45 с разводкой контактов для Ethernet. Максимальная длина кабеля составляет 100 м (328 футов). Для трафика 100BASE-TX и 1000BASE-T требуется неэкранированная витая пара (UTP) категории 5, 5е или 6. Для трафика 10BASE-T может использоваться неэкранированная витая пара категории 3 или 4.

## Порты Ethernet 100M/1G/2.5G/5G/10G

В портах Ethernet 100M/1G/2.5G/5G/10G используются разъемы RJ-45 с распайкой контактов для сети Ethernet. Эти порты не поддерживают скорость 10 Мбит/с. Для трафика на скоростях 100 Мбит/с и 1 Гбит/с требуется неэкранированная витая пара (UTP) категории 5/5e/6 при максимальной длине кабеля 100 м. Для трафика на скорости 2,5 Гбит/с требуется неэкранированная витая пара (UTP) категории 5e/6/6a при максимальной длине кабеля 100 м. Для трафика на скорости 5 Гбит/с требуется неэкранированная витая пара (UTP) категории 5e при максимальной длине кабеля 70 м или неэкранированная витая пара (UTP) категорий 6/6a при максимальной длине кабеля 100 м. Для трафика на скорости 10 Гбит/с требуется неэкранированная витая пара (UTP) категории 6 при максимальной длине кабеля 55 м или неэкранированная витая пара (UTP) категории 6a при максимальной длине кабеля 100 м.

## Порты PoE+ и Cisco UPOE

Порты PoE+ и Cisco UPOE используют те же разъемы, что описаны в [разделе «Порты 10/100/1000 Ethernet» на стр. 1-17](#).

Эти порты PoE+ обеспечивают следующие функции:

- поддержка устройств, питание которых обеспечивается в соответствии со стандартом IEEE 802.3af (PoE, до 15,4 Вт на порт) или IEEE 802.3at (PoE+, до 30 Вт на порт);
- поддержка PoE с расширенными функциями Cisco;
- поддержка устройств Cisco с питанием PoE, выпущенных до введения стандарта IEEE;
- Настраиваемая поддержка управления энергопотреблением Cisco интеллектуального регулирования мощности, включая увеличение согласования питания, резервирование питания и контроль питания на уровне портов.

Порты Cisco UPOE обеспечивают поддержку запитываемых устройств (до 60 Вт на порт).

В зависимости от установленных модулей источника питания, каждый порт может подавать до 60 Вт мощности по технологии UPOE. См. в [Таблица 1-15 на стр. 1-37](#) матрицу мощностей блоков питания, которая определяет доступные мощности для PoE, PoE+ и Cisco UPOE на один порт.



### Примечание

- Сведения о поддержке источника питания переменного тока мощностью 250 Вт в моделях коммутаторов с поддержкой PoE см. в [«Примечаниях к выпуску коммутаторов Cisco Catalyst серии 3650»](#) на странице <http://www.cisco.com/c/en/us/support/switches/catalyst-3650-series-switches/products-release-notes-list.html>.
- Выход цепей PoE+ считается источником питания ограниченной мощности (Limited Power Source, LPS) согласно стандарту IEC 60950-1.

## Порты управления

- Порт управления Ethernet (см. [раздел «Ethernet-порт управления» на стр. 1-42](#)).
- Консольный порт RJ-45 (EIA/TIA-232) (см. [раздел «Консольный порт RJ-45» на стр. 1-43](#)).
- Консольный порт USB mini-тип B (5-контактный разъем).

Можно подключить коммутатор к узлу, например, к рабочей станции Windows или серверу терминалов через порт управления Ethernet, консольный порт RJ-45 или консольный порт USB (порт USB mini тип B).

Для подключения консольного порта USB используется кабель-переходник с разъема USB типа A на 5-контактный разъем мини-USB типа B. Скорости консольного интерфейса USB такие же, как у консольного интерфейса RJ-45.

## Порт mini-USB типа B

В коммутаторе на передней панели расположен мини-разъем USB типа B для консоли, а также консольный порт RJ-45 — на задней панели коммутатора. Вывод консоли всегда активен на обоих разъемах, но вход консоли одновременно может быть активен только на одном разъеме, причем разъем USB имеет приоритет относительно разъема RJ-45.

Для подключения ПК или другого устройства к коммутатору используйте USB-кабель с разъемом типа A и 5-контактным разъемом mini-USB типа B. Данный USB-кабель входит в состав дополнительного набора аксессуаров.

На подключенном устройстве должно быть установлено приложение эмуляции терминала.



### Примечание

На компьютерах с ОС Windows должен быть установлен драйвер для порта USB.

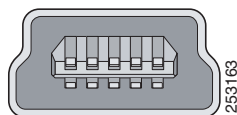
Если контроллером обнаружено допустимое USB-подключение к включенному устройству, то вход с консольного порта RJ-45 сразу же отключается, и включается вход с консоли USB. Отключение разъема USB немедленно возобновляет прием входа с разъема консоли RJ-45. Индикатор на передней панели светится зеленым цветом (см. [Рисунок 1-8](#)), когда включено консольное подключение USB.

Коммутатор позволяет задать время ожидания активности: при отсутствии активности на консоли USB в течение определенного периода заново активируется консоль RJ-45. Если консоль USB отключена в связи с истечением времени ожидания, можно восстановить ее работу, отсоединив и снова подсоединив кабель USB. Отключить консоль USB можно с помощью команд Cisco IOS. Подробные сведения см. в *руководствах по настройке программного обеспечения коммутаторов Cisco Catalyst серии 3650* по следующей ссылке:

<http://www.cisco.com/c/en/us/support/switches/catalyst-3650-series-switches/products-installation-and-configuration-guides-list.html>.

4-контактные разъемы mini-USB типа B похожи на 5-контактные разъемы mini-USB типа B. Однако они несовместимы между собой. Используйте только 5-контактные разъемы mini-USB типа B. См. [Рисунок 1-7](#).

**Рисунок 1-7** Порт mini-USB типа B



Используйте интерфейс командной строки для настройки времени ожидания при бездействии порта, по прошествии которого консоль RJ-45 будет активирована повторно, если после активации консоли USB на ней не производился ввод в течение заданного периода времени.

После отключения консоли USB из-за неактивности использовать интерфейс командной строки для ее активации невозможно. Отсоедините и снова подключите кабель USB для повторной активации консоли USB. Сведения об использовании интерфейса командной строки для настройки интерфейса консоли USB см. в *руководствах по настройке программного обеспечения коммутаторов Cisco Catalyst серии 3650* по следующей ссылке:

<http://www.cisco.com/c/en/us/support/switches/catalyst-3650-series-switches/products-installation-and-configuration-guides-list.html>.

## USB-порт типа A

USB-интерфейс типа A предоставляет доступ к внешним USB-накопителям с флеш-памятью.

Интерфейс поддерживает флеш-накопители Cisco USB емкостью от 64 МБ до 1 ГБ.

Программное обеспечение ОС Cisco IOS обеспечивает стандартный доступ файловой системы к устройству с флеш-памятью: чтение, запись, удаление и копирование, а также возможность форматировать флеш-устройство с файловой системой FAT.

## Порты каскадирования

В зависимости от модели коммутатора может быть доступно разное число портов каскадирования для подключения к другим устройствам:

- четыре разъема, поддерживающие только модули малого формфактора (SFP) 1 Гбит/с;
- два разъема (слева), поддерживающие только модули малого формфактора (SFP) 1 Гбит/с и два разъема (справа), поддерживающие либо модули формфактора SFP+ 10 Гбит/с, либо модули малого формфактора (SFP) 1 Гбит/с;
- два разъема, поддерживающие либо модули малого формфактора (SFP) 1 Гбит/с, либо модули формфактора SFP+ 10 Гбит/с;
- четыре разъема, поддерживающие либо модули малого формфактора (SFP) 1 Гбит/с, либо модули формфактора SFP+ 10 Гбит/с;
- восемь разъемов, поддерживающих либо модули малого формфактора (SFP) 1 Гбит/с, либо модули формфактора SFP+ 10 Гбит/с;
- два разъема, поддерживающие модули формфактора QSFP+ 40 Гбит/с.



### Примечание

Если вы установите модуль SFP+ в слот для модуля SFP, слот SFP+ работать не будет и коммутатор внесет в журнал сообщение об ошибке. Модули SFP могут работать в слотах для модуля SFP+.

## Модули SFP, SFP+ и QSFP+

Модули SFP и SFP+ обеспечивают проводные или волоконно-оптические подключения к другим устройствам. Эти модули приемопередатчиков поддерживают интерфейсы каскадирования при установке в слот для модулей SFP. Их можно заменять в полевых условиях. Модули SFP оснащены разъемами LC для оптоволоконных подключений или разъемами RJ-45 для медных подключений.

Используйте в коммутаторе только модули SFP и SFP+ производства Cisco. Новейшую информацию о поддерживаемых модулях SFP/SFP+ см. в «Матрице совместимости модулей приемопередатчиков Cisco» по адресу:

[http://www.cisco.com/en/US/products/hw/modules/ps5455/products\\_device\\_support\\_tables\\_list.html](http://www.cisco.com/en/US/products/hw/modules/ps5455/products_device_support_tables_list.html)

Модуль приемопередатчика 40-Gigabit QSFP+ является параллельным оптоволоконным модулем с возможностью горячей замены и 4 оптическими независимыми каналами передачи и приема данных. Эти каналы могут прервать другой приемопередатчик 40-Gigabit QSFP+, или каналы можно распределить на 4 отдельных приемопередатчика 10-Gigabit SFP+

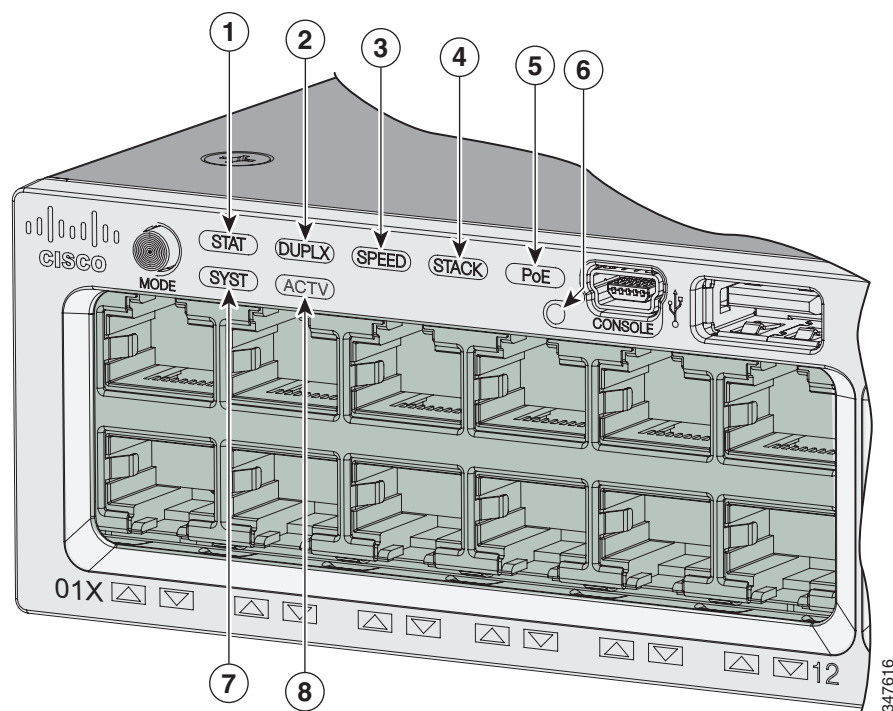
Сведения о модуле QSFP+ 40 Гбит/с см. в «Примечаниях по установке модулей приемопередатчиков Cisco QSFP+ 40 Гбит/с» по адресу:

[http://www.cisco.com/c/en/us/td/docs/interfaces\\_modules/transceiver\\_modules/installation/note/OL\\_24862.html](http://www.cisco.com/c/en/us/td/docs/interfaces_modules/transceiver_modules/installation/note/OL_24862.html)

## Индикаторы

Индикаторы коммутатора можно использовать для контроля работы коммутатора и его характеристик. [Рисунок 1-8](#) — индикаторы коммутатора и кнопка режима, которая используется для выбора режима порта.

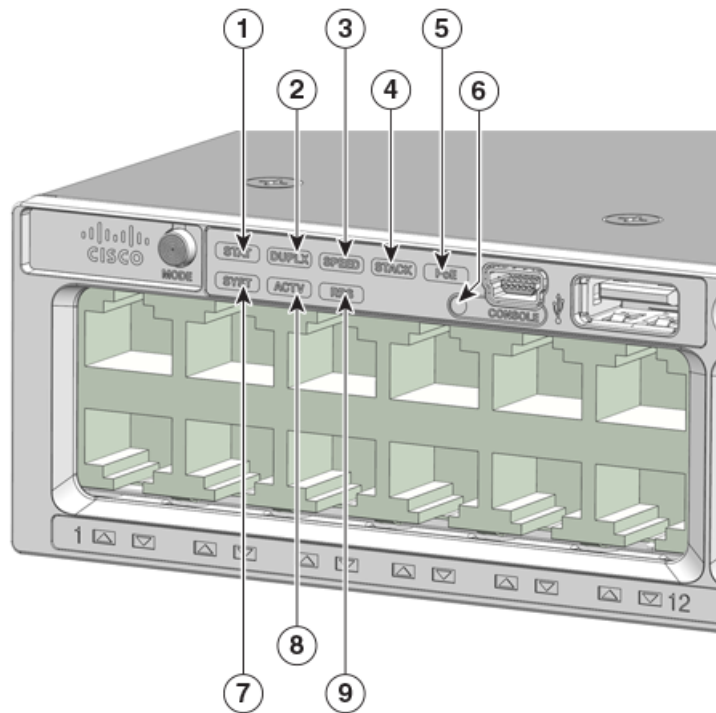
**Рисунок 1-8** Индикаторы на передней панели коммутатора



1	STAT (состояние)	5	PoE <sup>1</sup>
2	DUPLX (дуплексный режим)	6	CONSOLE (консольный порт mini-USB типа B)
3	SPEED	7	SYST (система)
4	STACK	8	ACTV (активно)

1. Только коммутаторы с портами PoE+ или Cisco UPOE

**Рисунок 1-9 Светодиодные индикаторы на передней панели коммутаторов Catalyst 3650-24PDM и Catalyst 3650-48FQM**



354542

1	STAT (состояние)	6	CONSOLE (консольный порт mini-USB типа B)
2	DUPLX (дуплексный режим)	7	SYST (система)
3	SPEED	8	ACTV (активно)
4	STACK	9	RPS
5	PoE <sup>1</sup>		

1. Только коммутаторы с портами PoE+.



**Примечание**

Изображения коммутатора Catalyst 3650 не показывают какую-то определенную цветовую схему. Рисунки представлены в качестве справки по различным функциям и маркировкам, приведенным в данном руководстве.



## Индикатор SYST

Цвета светодиодных индикаторов для коммутатора и обозначаемые ими состояния приведены ниже:

**Таблица 1-2**      **Индикатор SYST**

Цвет	Состояние системы
Выкл.	Система не включена.
Зеленый	Система работает нормально.
Мигающий зеленый	Самотестирование коммутатора: POST.
Мигающий оранжевый	Обнаружена одна из следующих неисправностей. <ul style="list-style-type: none"> <li>• Источник питания</li> <li>• Вентиляторный модуль</li> </ul>
Желтый	Система получает питание, но не работает нормально.

## Индикаторы и режимы работы портов

На каждом порту Ethernet, разъеме для модуля 1 Gigabit Ethernet и разъеме для модуля 10 Gigabit Ethernet имеется индикатор. Эти индикаторы портов совместно или по отдельности отображают сведения о коммутаторе и индивидуальных портах. Режим порта определяет тип информации, отображаемой индикаторами порта. В [Таблица 1-3](#) перечислены индикаторы режимов, соответствующие режимы порта и пояснения.

Чтобы выбрать или изменить режим, нажимайте кнопку **Mode** (Режим), пока не будет выбран требуемый режим. При изменении режима портов также изменяются цвета индикаторов. [Таблица 1-4](#) содержит расшифровку цветов индикатора порта в различных режимах.

При нажатии кнопки **Mode** (Режим) на любом из коммутаторов в стойке коммутаторов все коммутаторы из стойки переключаются и отображают один и тот же выбранный режим. Например, если нажать кнопку **Mode** (Режим) на активном коммутаторе, чтобы отображался светодиодный индикатор скорости (SPEED LED), у всех других коммутаторов в стойке также загорится светодиодный индикатор скорости (SPEED LED).

**Таблица 1-3**      **Индикаторы режима портов**


Индикатор режима	Режим порта	Описание
STAT	Состояние порта	Состояние порта. Данный режим является режимом по умолчанию.
SPEED	Скорость порта	Скорость работы порта: 10 Мбит/с, 100 Мбит/с, 1 Гбит/с или 10 Гбит/с.
DUPLX	Дуплексный режим порта	Режим дуплекса порта — полдуплексный или полудуплексный.
ACTV	Активный	Состояние активного коммутатора.
PoE <sup>1</sup>	Питание через порт PoE	Состояние порта PoE.

1. Только коммутаторы с портами PoE+ или Cisco UPOE

**Таблица 1-4**      **Значение цветов индикаторов коммутатора в различных режимах**

Режим порта	Цвет индикатора порта	Значение
STAT (состояние порта)	Выкл.	Нет связи или порт отключен администратором.
	Зеленый	Канал связи установлен, но действий нет.
	Мигающий зеленый	Активность. Порт отправляет или получает данные.
	Мигающий зеленый и желтый	Ошибка соединения. Ошибочные кадры могут повлиять на обмен данными, поэтому такие ошибки, как излишние коллизии, ошибки циклического избыточного кода (CRC), ошибки выравнивания и бессмысленных пакетов отслеживаются на предмет индикации сбоя в канале.
	Желтый	Порт заблокирован протоколом STP, поэтому не пересылает данные.  После переконфигурации порта светодиодный индикатор порта может оставаться желтым до 30 секунд, так как протокол STP проверяет коммутатор на предмет петель передачи трафика.
SPEED	<b>Порты 10/100/1000/2.5G/5G/10G</b>	
	Выкл.	Порт работает на скорости 10 Мбит/с
	Зеленый	Порт работает на скорости 100 Мбит/с
	Одиночные зеленые вспышки (вспышка 100 мс, не светится 1900 мс)	Порт работает на скорости 1000 Мбит/с
	Сдвоенные зеленые вспышки	Порт работает на скорости 2,5 Гбит/с, 5 Гбит/с или 10 Гбит/с. Используйте интерфейс командной строки для определения скорости канала.
	<b>Порты SFP+/QSFP+</b>	
	Выкл.	Порт не работает.
	Мигающий зеленый	Порт работает на скорости 10 Гбит/с.
	DUPLX (дуплексный режим)	Выкл.
Зеленый		Порт работает в полнодуплексном режиме.
ACTV (активный коммутатор)	Выкл.	Коммутатор не является активным.  <b>Примечание</b> У автономного коммутатора этот индикатор не светится.
	Зеленый	Коммутатор является активным.
	Желтый	Ошибка в процессе выбора активного коммутатора.

**Таблица 1-4 Значение цветов индикаторов коммутатора в различных режимах (продолжение)**

Режим порта	Цвет индикатора порта	Значение
	Мигающий зеленый	Это резервный коммутатор стека данных. Он становится активным, если действующий активный коммутатор выходит из строя.
STACK (члены стека)	Выкл.	Нет элементов стека, соответствующих данному номеру элемента.
	Мигающий зеленый	Номер члена стека.
	Зеленый	Номера других коммутаторов стека.
PoE <sup>1</sup>	Выкл.	PoE отключено  Если устройство питается не по кабелю PoE, а от источника переменного тока, индикатор порта не светится, даже если питаемое устройство подключено к порту коммутатора.
	Зеленый	Питание PoE включено. Индикатор порта светится зеленым цветом, если питание подается через порт коммутатора.
	Попеременно зеленый и желтый	PoE не используется, так как питание, подаваемое на устройство, превышает мощность коммутатора.
	Мигающий оранжевый	PoE выключен вследствие неисправности или вследствие превышения предела, заданного в программном обеспечении коммутатора.   <b>Внимание!</b> Сбои PoE происходят при несоответствии стандартам подключаемых к порту PoE устройств или проводки. Используйте только соответствующие стандартам кабели для подключения реализующих предварительные версии стандартов IP-телефонов Cisco, точек беспроводного доступа и соответствующих стандарту IEEE 802.3af устройств к портам PoE. Кабели или устройства, которые вызывают отказ PoE+, необходимо исключить из сети.
	Желтый	PoE для порта отключен.  <b>Примечание</b> PoE включен по умолчанию.

1. Только коммутаторы с портами PoE+ или Cisco UPOE

## Индикатор USB-консоли

Индикатор USB-консоли (CONSOLE, [Рисунок 1-8](#)) показывает, имеется ли активное USB-подключение к этому порту.

**Таблица 1-5**      **Индикатор порта USB-консоли**

Цвет	Описание
Выкл.	USB-консоль отключена.
Зеленый	USB-консоль включена.

## Индикатор ACTV

Светодиодный индикатор ACTV ([Рисунок 1-8](#)) сообщает, активен ли коммутатор.

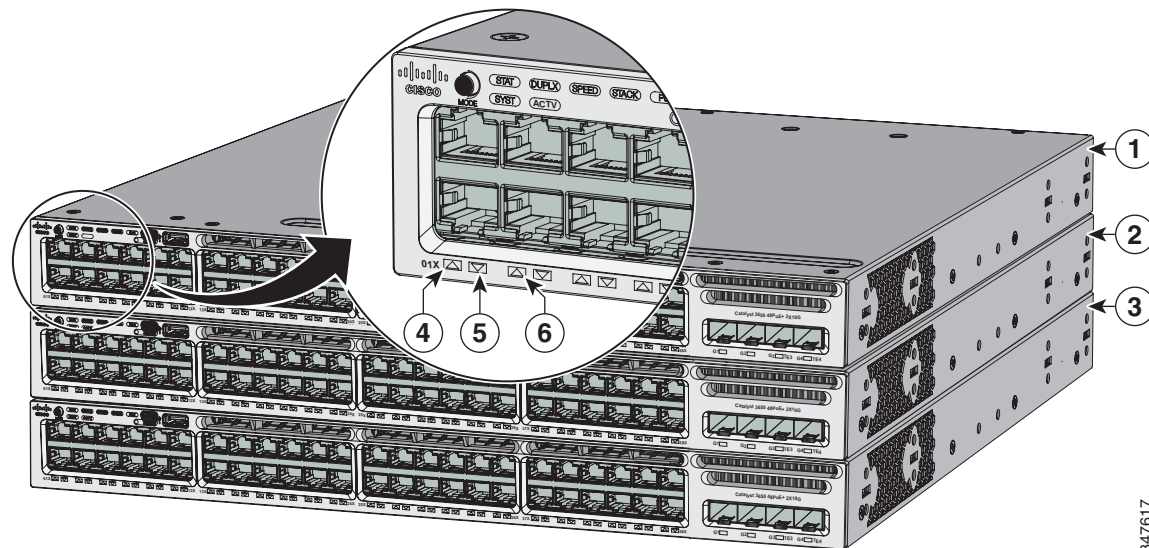
**Таблица 1-6**      **Индикатор ACTV**

Цвет	Описание
Выкл.	Коммутатор не является активным.
Зеленый	Коммутатор является активным коммутатором стека или автономным.
Желтый	Ошибка при выборе коммутатора в качестве активного коммутатора стека или ошибка стека другого типа.
Медленно мигает зеленым светом	Коммутатор находится в стеке в режиме ожидания.

## Индикатор STACK

Индикатор стека (STACK) показывает последовательность коммутаторов в стеке. В стеке может быть до девяти коммутаторов. Первые девять индикаторов портов соответствуют номеру коммутатора в стеке. [Рисунок 1-10](#) — индикаторы на первом коммутаторе, номере 1 в стеке. Например, если нажать кнопку **Mode** (Режим), а затем нажать **Stack** (Стек), то светодиодный индикатор порта 1 замигает зеленым цветом. Светодиодные индикаторы портов 2 и 3 будут постоянно гореть зеленым цветом, так как они представляют номера других коммутаторов в стеке. Другие индикаторы портов выключены, потому что в стеке больше нет других коммутаторов.

Рисунок 1-10 Индикатор STACK



347617

1	Элемент № 1 в стеке	4	Индикатор мигает зеленым, указывая, что это коммутатор № 1 в стеке.
2	Элемент № 2 в стеке	5	Индикатор горит ровным зеленым цветом, указывая, что коммутатор 2 является элементом стека.
3	Элемент № 3 в стеке	6	Индикатор горит ровным зеленым цветом, указывая, что коммутатор 3 является элементом стека.

При выборе режима индикатора STACK соответствующие индикаторы стека светятся зеленым цветом, если порты StackWise включены, и желтым цветом, если соответствующие порты выключены.

## Индикатор RPS

Индикатор RPS имеется только на коммутаторах моделей Catalyst 3650-24PDM и Catalyst 3650-48FQM.

Таблица 1-7 Индикатор RPS

Цвет	Состояние резервного источника питания RPS
Выкл.	RPS выключен или не подключен правильно.
Зеленый	Резервный источник питания (RPS) подключен и может подавать резервное питание.
Мигающий зеленый	Система резервного питания подключена, но недоступна. Она подает питание на другое устройство (резервирование назначено другому устройству).
Желтый	Резервная система питания в режиме ожидания или неисправна. См. соответствующую документацию по резервному источнику питания (RPS).
Мигающий оранжевый	Резервный источник питания (RPS) подает питание на коммутатор.

## Индикатор PoE

Индикатор PoE принимает следующие цвета в зависимости от состояния.

**Таблица 1-8** *Индикатор режима PoE*

Цвет	Состояние PoE+
Выкл.	Режим PoE не выбран.
Зеленый	Режим PoE выбран, и индикаторы портов представляют состояние PoE.

## Индикаторы порта каскадирования

У портов каскадирования имеются различные светодиодные индикаторы. Каждый индикатор порта маркируется в соответствии с состоянием модуля SFP и SFP+.

Для портов SFP используется номенклатура маркировки G(x), где G = 1 Gigabit, а x = номер порта. Метка G(x) отображается слева от индикатора порта каскадирования.

Для портов SFP+ используется номенклатура маркировки TE(x), где TE = 10 Gigabit, а x = номер порта. Метка TE(x) отображаются справа от индикатора порта каскадирования.

Порты QSFP+ маркируются номерами 1, 2, 3 и т. д.

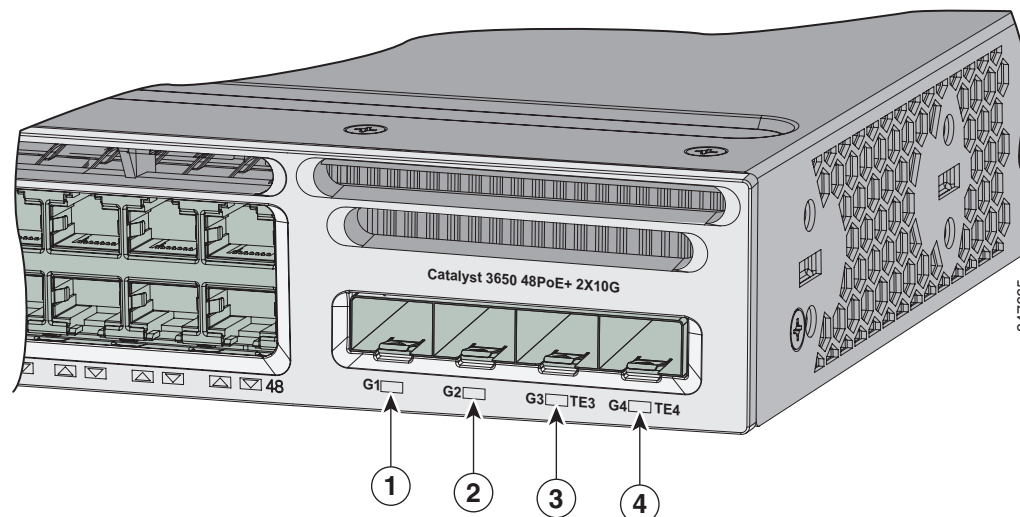
Порты модуля SFP+ имеют две метки, G(x) и TE(x), поскольку они поддерживают и модули SFP, и SFP+.

Расположение маркировки портов каскадирования для различных моделей коммутаторов следующее.

- Четыре индикатора портов каскадирования, обозначенные G1, G2, G3, G4. Эти маркировки соответствуют четырем портам с поддержкой модулей SFP.
- Четыре индикатора портов каскадирования, обозначенные G1, G2, G3, G4, и два индикатора портов каскадирования с правой стороны, также обозначенные TE3 и TE4 — эта маркировка представляет два порта (с левой стороны), которые поддерживают модули SFP, и два порта (с правой стороны), которые поддерживают модули SFP и SFP+.
- Четыре индикатора портов каскадирования, обозначенные G1, G2, G3, G4 и TE1, TE2, TE3, TE4. Эти маркировки соответствуют четырем слотам с поддержкой модулей SFP и SFP+.
- Порты с маркировкой от 1 до 8 — эта маркировка обозначает восемь портов с поддержкой модулей SFP и SFP+.
- Два порта с маркировкой 40G1 и 40G2 — эта маркировка обозначает порты восходящих каналов (каскадирования) QSFP+.
- Четыре индикатора портов каскадирования с маркировкой TE1, TE2, TE3, TE4 — эта маркировка соответствует четырем слотам с поддержкой модулей SFP и SFP+.
- Два индикатора портов каскадирования с маркировкой TE1, TE2 — эта маркировка соответствует двум слотам с поддержкой модулей SFP и SFP+.


На [Рисунок 1-11](#) показан пример конфигурации индикаторов портов каскадирования, представляющей два порта SFP и два порта SFP+ (модель коммутатора Catalyst 3650-48FD-S).

**Рисунок 1-11** Индикатор порта каскадирования



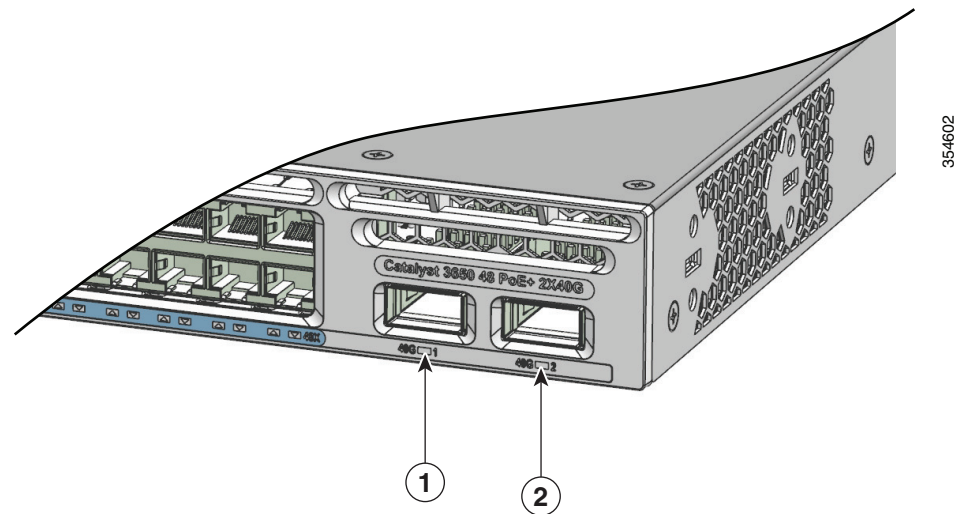
1	Индикатор G1	3	Индикатор TE3, G3
2	Индикатор G2	4	Индикатор TE4, G4

**Таблица 1-9** Индикаторы порта каскадирования

Цвет	Статус порта каскадирования
Выкл.	Канал отключен.
Зеленый	Канал включен, активности нет.
Мигающий зеленый	Канал активен, ошибок нет.
Мигающий оранжевый	Канал отключен из-за неисправности или превышения предела, заданного в программном обеспечении коммутатора.  <div style="text-align: center;">  </div> <b>Внимание!</b> Неисправность канала связи возникает при подсоединении к порту SFP или SFP+ несовместимого кабеля. Подключайте к портам Cisco SFP и SFP+ только соответствующие стандартам кабели. Если кабель или устройство вызывают сбой канала, их необходимо отсоединить от порта.
Желтый	Канал связи для SFP или SFP+ отключен.


На [Рисунок 1-12](#) показан пример конфигурации индикаторов портов каскадирования, представляющей порты QSFP+ (модель коммутатора Catalyst 3650-12X48UZ-X).

**Рисунок 1-12** Порты QSFP+ для коммутаторов Catalyst 3650-12X48UZ-X



1	Порт QSFP+ 1	2	Порт QSFP+ 2
---	--------------	---	--------------

**Таблица 1-10** Индикаторы портов каскадирования на коммутаторах Catalyst 3650-12X48UZ-X

Цвет	Статус порта каскадирования
Выкл.	Канал отключен.
Зеленый	Канал включен, активности нет.
Мигающий зеленый	Канал активен, ошибок нет.
Мигающий оранжевый	Канал отключен из-за неисправности или превышения предела, заданного в программном обеспечении коммутатора.
	<p></p> <p><b>Внимание!</b> Сбой канала связи происходит при подключении к порту QSFP+ кабелей, не соответствующих стандартам. Подключайте к портам Cisco QSFP+ только соответствующие стандартам кабели. Отключите от портов все кабели или устройства, вызывающие неисправности каналов.</p>
Желтый	Канал связи для порта QSFP+ отключен.



## UID/маячковый индикатор

Администратор может включить UID/маячковый индикатор, обозначая коммутатор, который требует внимания. Это позволяет администратору идентифицировать коммутатор. Маячок можно включить либо с помощью кнопки UID на передней панели коммутатора, либо с помощью интерфейса командной строки. Синий маячок есть на передней и задней панели коммутатора. Синий маячок на передней панели — это кнопка UID, а на задней — индикатор, обозначенный BEACON.

На следующих моделях коммутаторов предусмотрен индикатор UID:

- WS-C3650-8X24UQ-L/S/E
- WS-C3650-12X48UZ-L/S/E
- WS-C3650-12X48UR-L/S/E
- WS-C3650-12X48UQ-L/S/E

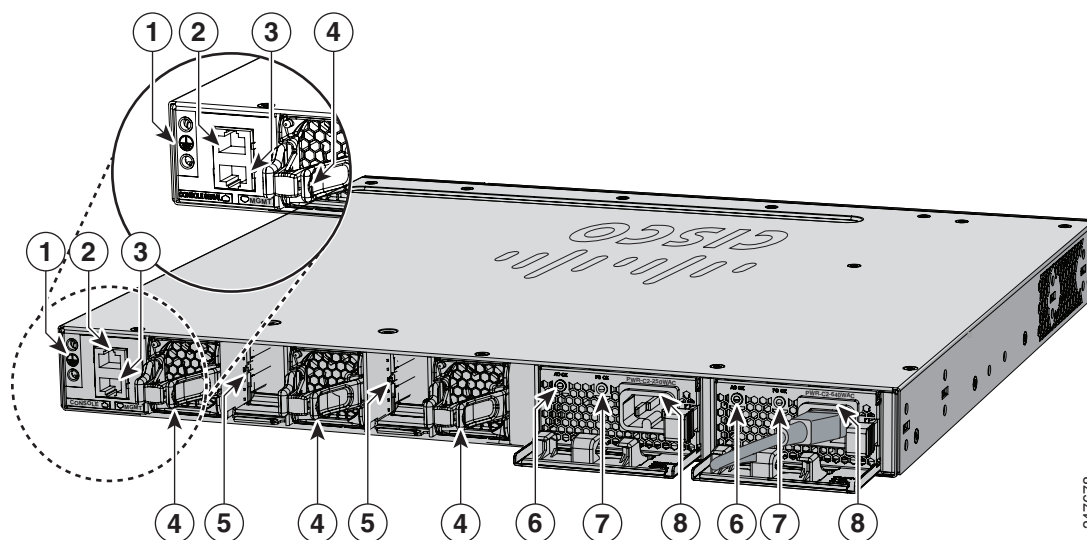
Таблица 1-11 UID/маячковый индикатор

Цвет	Описание
Горит синим цветом	Оператор указал, что система требует внимания.

## Задняя панель

На задней панели коммутатора расположены разъемы StackWise или порты XPS 220, вентиляторные модули и модули блоков питания. См. [Рисунок 1-13](#).

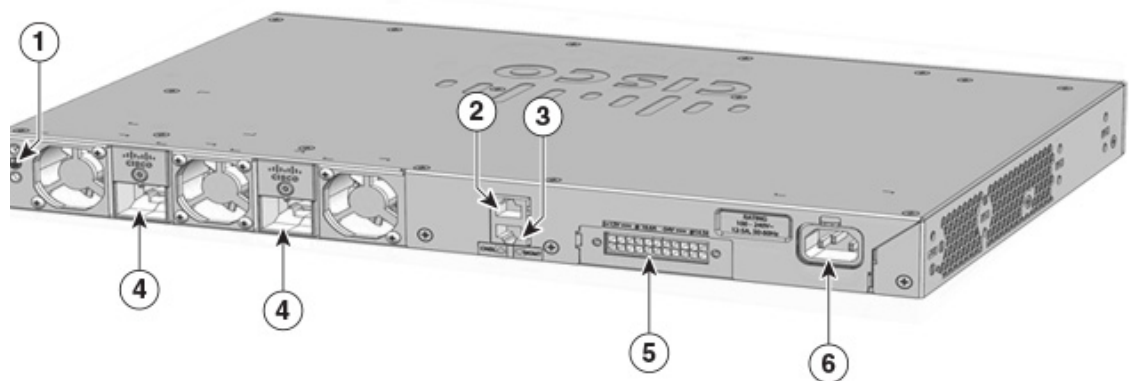
Рисунок 1-13 Задняя панель коммутатора Catalyst 3650



3417678

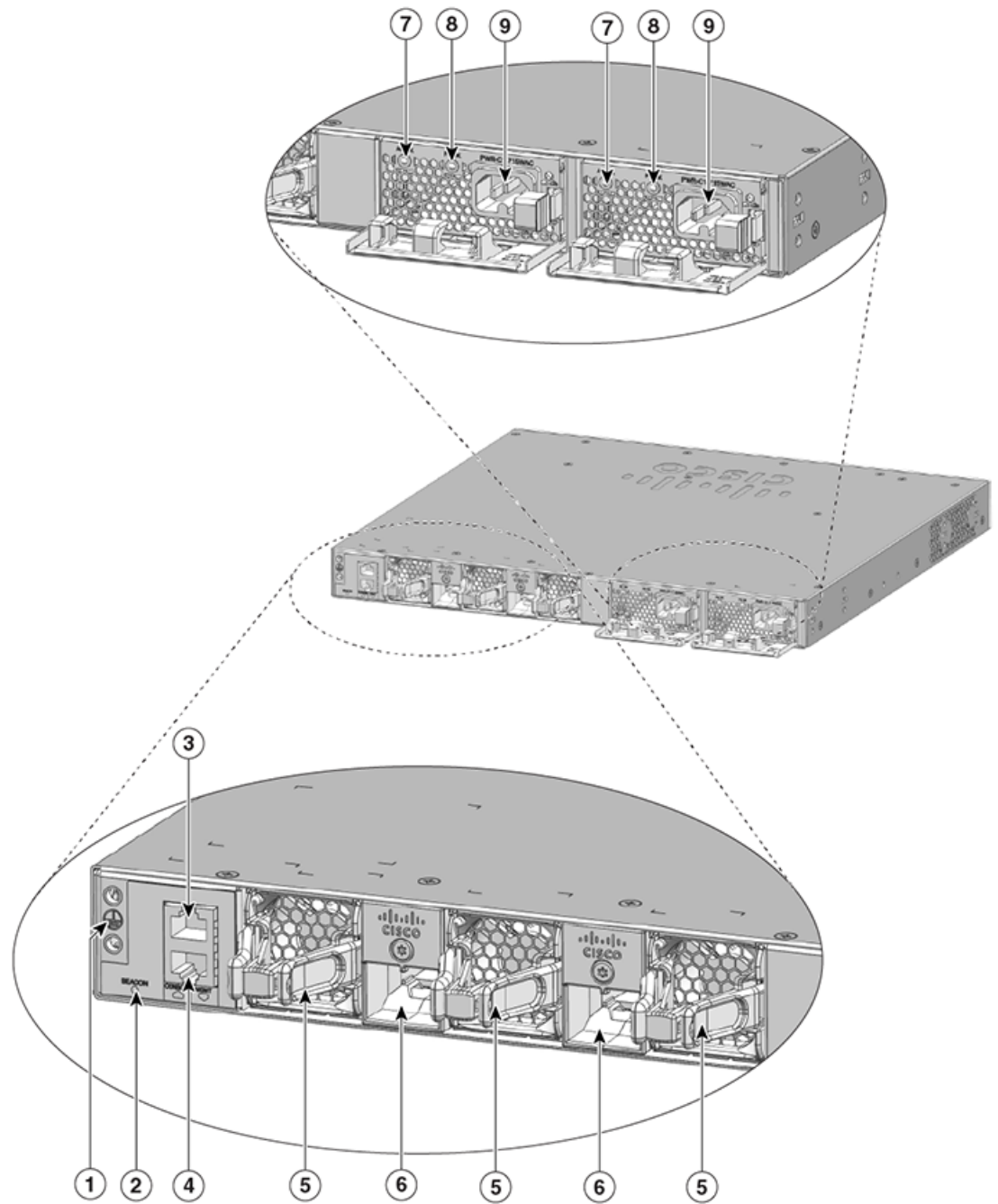
1	Соединитель для заземления	5	Разъем порта StackWise
2	CONSOLE (консольный порт RJ-45)	6	Индикатор питания от сети (AC OK)
3	MGMT (порт управления RJ-45 10/100/1000)	7	Индикатор нормального состояния БП (PS OK)
4	Вентиляторный модуль	8	Модули блока питания (показаны модули блока питания переменного тока)

**Рисунок 1-14 Светодиодные индикаторы на задней панели коммутаторов Catalyst 3650-24PDM и Catalyst 3650-48FQM**



1	Соединитель для заземления	4	Порты стека данных
2	CONSOLE (консольный порт RJ-45)	5	Резервный источник питания
3	MGMT (порт управления RJ-45 10/100/1000)	6	Источник питания

**Рисунок 1-15** Задняя панель коммутаторов Catalyst 3650-8X24UQ/PD и 3650-12X48FD/UQ/UR/UZ



354595

1	Соединитель для заземления	6	Порты стека данных
2	Маячковый индикатор	7	Индикатор состояния АС ОК (вход)
3	CONSOLE (консольный порт RJ-45)	8	Индикатор состояния PS ОК (выход)
4	MGMT (порт управления RJ-45 10/100/1000)	9	Источник питания
5	Вентиляторный модуль		

На [Рисунок 1-15](#) приведена типовая иллюстрация для коммутаторов следующих моделей:

- WS-C3650-8X24UQ-L/S/E
- WS-C3650-12X48UZ-L/S/E
- WS-C3650-12X48UR-L/S/E
- WS-C3650-12X48UQ-L/S/E

## Индикатор консольного порта RJ-45

Индикатор консольного порта RJ-45 показывает, включена ли консоль RJ-45.

**Таблица 1-12**      **Индикатор консольного порта RJ-45**

Цвет	Состояние консольного порта RJ-45 <sup>1</sup>
Выкл.	Консоль RJ-45 отключена. USB-консоль активна.
Зеленый	Консоль RJ-45 включена. USB-консоль отключена.

1. Консоль USB имеет приоритет над консолью RJ-45.

## Порты StackWise

Порты StackWise используются для объединения коммутаторов в стек StackWise. Кабели StackWise используются для подключения к портам StackWise для стекирования.

В порт StackWise должен быть установлен адаптер StackWise, чтобы обеспечить возможность стекирования. По умолчанию в портах адаптеров StackWise установлены заглушки.

Для коммутаторов Catalyst 3650, в спецификации которых было указано стекирование, переходники StackWise изначально устанавливаются в порты StackWise, также можно заказать дополнительные кабели StackWise. Если стекирование не было включено в спецификацию, но необходимо, извлеките заглушки и установите адаптеры StackWise.



### Внимание!

Используйте только сертифицированные кабели и подсоединяйте их только к аналогичному оборудованию Cisco. При подсоединении кабелей или устройств, не утвержденных компанией Cisco, возможно повреждение разъемов и устройств.



### Примечание

Нельзя объединять в один стек коммутаторы Catalyst 3650 и Catalyst 3850.

## Модули питания

24-портовые и 48-портовые коммутаторы получают питание от одного или двух внутренних модулей блоков питания.

Коммутатор оборудован двумя разъемами для внутренних модулей питания. Допустимо использование двух модулей питания переменного тока, двух модулей питания постоянного тока, смешанной конфигурации из одного модуля питания переменного тока и одного модуля питания постоянного тока или одного модуля питания и модуля-заглушки. Коммутатор может работать как с одним, так и с двумя активными модулями питания

**Таблица 1-1** показывает модули питания по умолчанию, которые поставляются со всеми моделями коммутаторов. Все модули питания (за исключением заглушек) оснащены внутренними вентиляторами. Все коммутаторы поставляются с заглушкой на месте слота второго блока питания, если коммутатор сконфигурирован только на один источник питания.



### Внимание!

Не эксплуатируйте коммутатор с пустым разъемом одного из модулей питания. Для надлежащего охлаждения корпуса оба разъема модулей питания должны быть заполнены либо блоками питания, либо заглушками.

- [Источник питания для коммутаторов Catalyst 3650-24TS/PS/TD/PD и Catalyst 3650-48TS/PS/FS/TD/PD/FD/FQ/PQ/TQ, стр. 1-35](#)
- [Модуль питания для коммутаторов Catalyst 3650-24PDM и Catalyst 3650-48FQM, стр. 1-37](#)
- [Источник питания для коммутаторов Catalyst 3650-8X24UQ/PD и Catalyst 3650-12X48FD/UQ/UR/UZ, стр. 1-37](#)
- [Индикаторы модуля питания, стр. 1-39](#)

## Источник питания для коммутаторов Catalyst 3650-24TS/PS/TD/PD и Catalyst 3650-48TS/PS/FS/TD/PD/FD/FQ/PQ/TQ

Для следующих моделей коммутаторов Catalyst:

- WS-C3650-24TS-L/S/E
- WS-C3650-48TS-L/S/E
- WS-C3650-24PS-L/S/E
- WS-C3650-48PS-L/S/E
- WS-C3650-48FS-L/S/E
- WS-C3650-24TD-L/S/E
- WS-C3650-48TD-L/S/E
- WS-C3650-24PD-L/S/E
- WS-C3650-48PD-L/S/E
- WS-C3650-48FD-L/S/E
- WS-C3650-48FQ-L/S/E
- WS-C3650-48PQ-L/S/E
- WS-C3650-48TQ-L/S/E
- WS-C3650-24PDM-L/S/E
- WS-C3650-48FQM-L/S/E

поддерживаются следующие модули питания:

- PWR-C2-250WAC
- PWR-C2-640WAC
- PWR-C2-1025WAC
- PWR-C2-640WDC.

### Характеристики модуля блока питания

В этом разделе приводятся требования по электропитанию коммутаторов Catalyst 3650.

**Таблица 1-13** Доступное электропитание PoE от источника питания переменного тока

Модель	Стандартный источник питания	Доступная мощность PoE
24-портовый коммутатор данных	PWR-C2-250WAC	—
48-портовый коммутатор данных		
24-портовый коммутатор с PoE	PWR-C2-640WAC	390 Вт
48-портовый коммутатор PoE		
48-портовый коммутатор PoE	PWR-C2-1025WAC	775 Вт

**Таблица 1-14** Доступное питание PoE от источников питания постоянного тока<sup>1</sup>

Модель	Количество источников питания	Доступная мощность PoE
24-портовый коммутатор с PoE	1	390 Вт
	2	780 Вт
48-портовый коммутатор PoE	1	390 Вт
	2	780 Вт

1. Источник питания постоянного тока 640 Вт (PWR-C2-640WDC) — единственный модуль постоянного тока.

**Таблица 1-15 Требования по электропитанию коммутаторов для PoE и PoE+**

Вариант PoE	Коммутатор с 24 портами	Коммутатор с 48 портами <sup>1</sup>
PoE (до 15,4 Вт на порт)	(1) 640 Вт	Сочетания блоков питания: <ul style="list-style-type: none"> <li>• (1) 1025 Вт</li> <li>• (1) 640 Вт + (1) 640 Вт</li> </ul>
PoE+ (до 30 Вт на порт)	Сочетания блоков питания: <ul style="list-style-type: none"> <li>• (1) 1025 Вт</li> <li>• (1) 640 Вт + (1) 640 Вт</li> </ul>	Сочетания блоков питания: <ul style="list-style-type: none"> <li>• (2) 1025 Вт</li> </ul>

1. Коммутатор на 48 портов с одним блоком питания мощностью 640 Вт обеспечивает до 390 Вт PoE для всех портов.

## Модуль питания для коммутаторов Catalyst 3650-24PDM и Catalyst 3650-48FQM

Коммутаторы Catalyst WS-3650-24PDM и Catalyst WS-3650-48FQM поставляются с несменными блоками питания. В отличие от прочих коммутаторов Catalyst 3650, у них нет разъемов для замены блоков питания.

**Таблица 1-16 Доступное питание PoE с несменным блоком питания**

Модель	Источник питания	Доступная мощность PoE
24-портовый коммутатор с PoE	640 Вт	390 Вт
48-портовый коммутатор PoE	975 Вт	775 Вт

## Источник питания для коммутаторов Catalyst 3650-8X24UQ/PD и Catalyst 3650-12X48FD/UQ/UR/UZ

Модели коммутаторов Catalyst и поддерживаемые ими модули питания перечислены ниже.

**Таблица 1-17 Модели коммутаторов и поддерживаемые модули питания**

Модель коммутатора	Поддерживаются следующие модули питания
WS-C3650-8X24UQ-L/S/E	PWR-C1-715WAC PWR-C1-1100WAC (по умолчанию в отсеке 1)
WS-C3650-12X48UZ-L/S/E	PWR-C1-715WAC PWR-C1-1100WAC (по умолчанию в отсеке 1)

**Таблица 1-17** *Модели коммутаторов и поддерживаемые модули питания (продолжение)*

Модель коммутатора	Поддерживаются следующие модули питания
WS-C3650-12X48UR-L/S/E	PWR-C1-715WAC PWR-C1-1100WAC (по умолчанию в отсеке 1)
WS-C3650-12X48UQ-L/S/E	PWR-C1-715WAC PWR-C1-1100WAC (по умолчанию в отсеке 1)

Вне зависимости от используемого блока питания часть мощности потребляется коммутатором, а остаток мощности доступен для подключаемых устройств.

**Таблица 1-18** *Доступное электропитание PoE от источника питания переменного тока*

Модель	Потребляется коммутатором	Доступно для подключенных устройств
24-портовый коммутатор Cisco с технологией UPOE	280 Вт	Источник питания — 280 Вт
48-портовый коммутатор Cisco с технологией UPOE	440 Вт	Источник питания — 440 Вт

Например, если используется источник питания по умолчанию мощностью 1100 Вт, то для подключенных устройств будет доступна следующая мощность.

**Таблица 1-19** *Доступное электропитание PoE от источника питания переменного тока*

Модель	Источник питания	Доступная мощность PoE
24-портовый коммутатор Cisco с технологией UPOE	1100 Вт	820 Вт
48-портовый коммутатор Cisco с технологией UPOE	1100 Вт	660 Вт



**Таблица 1-20 Требования к блоку питания для коммутаторов Catalyst 3650-8X24UQ/PD и Catalyst 3650-12X48FD/UQ/UR/UZ**

Коммутатор с 24 портами	Коммутатор с 48 портами
Сочетания блоков питания:	Сочетания блоков питания:
<ul style="list-style-type: none"> <li>• (2) 1100 Вт переменного тока</li> <li>• (2) 715 Вт переменного тока</li> <li>• (1) 1100 Вт переменного тока + (1) 715 Вт переменного тока</li> </ul>	<ul style="list-style-type: none"> <li>• (2) 1100 Вт переменного тока</li> <li>• (2) 715 Вт переменного тока</li> <li>• (1) 1100 Вт переменного тока + (1) 715 Вт переменного тока</li> </ul>

## Индикаторы модуля питания

Блоки питания оснащены двумя индикаторами состояния.

**Таблица 1-21 Индикаторы модулей питания коммутаторов**

Индикаторы модулей питания переменного тока			
АС ОК	Описание	PS ОК	Описание
Выкл.	На вход не подается напряжение переменного тока.	Выкл.	Либо выходное питание отключено, либо входное питание выходит за пределы рабочего диапазона (индикатор переменного тока не светится).
Зеленый	На вход подается напряжение переменного тока.	Зеленый	На коммутатор подается выходная мощность.
		Красный	Питание на выход не подается.
Индикаторы модулей питания постоянного тока			
DC ОК	Описание	PS ОК	Описание
Выкл.	На вход не подается напряжение постоянного тока.	Выкл.	Либо выходное питание отключено, либо входное питание выходит за пределы рабочего диапазона (индикатор постоянного тока не светится).
Зеленый	На вход подается напряжение постоянного тока.	Зеленый	На коммутатор подается выходная мощность.
		Красный	Питание на выход не подается.

## Разъем RPS

Резервный источник питания (RPS) Cisco 2300 (модель PWR-RPS2300) поддерживает коммутаторы Catalyst 3650-24PDM и Catalyst 3650-48FQM.



Предупреждение

---

**Подключайте к разъему резервного источника питания только следующую модель Cisco: RPS2300. Положение 370.**

---

Подключите коммутатор и систему резервного питания к разным источникам питания переменного тока.

Используйте для резервного источника питания (RPS) кабель CAB-RPS2300-E.

## Cisco RPS 2300

Cisco RPS 2300 — это система резервного питания, которая может поддерживать шесть внешних сетевых устройств и одновременно подавать питание на одно или два устройства при отказе их источников питания. Система определяет неисправность внутреннего блока питания подключенного устройства и предоставляет питание, предотвращая потерю сетевого трафика. Более подробные сведения см. в «Руководстве по установке оборудования системы резервного питания Cisco RPS 2300»:

[http://www.cisco.com/en/US/products/ps7148/prod\\_installation\\_guides\\_list.html](http://www.cisco.com/en/US/products/ps7148/prod_installation_guides_list.html)

У системы резервного питания Cisco RPS 2300 имеется два уровня выходного напряжения: 52 В и 12 В с максимальной выходной мощностью в 2300 Вт.

Все поддерживаемые и подключенные коммутаторы могут взаимодействовать с RPS 2300 одновременно. С помощью программного обеспечения коммутатора можно настроить следующие функции RPS 2300.

- Включение режима ожидания или резервного источника питания для каждого подключенного коммутатора.
- Настройка приоритета коммутатора для поддержки резервного источника питания.
- Перечисление подключенных коммутаторов и номиналов модулей питания.
- Просмотр отчетов о том, когда питание коммутатора осуществлялось с помощью RPS.
- Получение отчетов о состоянии по модулям питания системы RPS.
- Ознакомление с журналом включения резервного питания, отказов и исключений.

## Вентиляторные модули

Коммутатор оснащен тремя внутренними вентиляторными модулями на 12 В с возможностью замены без отключения питания. Система циркуляции воздуха состоит из вентиляторных модулей и модулей питания. Схемы распределения воздушных потоков могут различаться в зависимости от конфигурации блоков питания.

На [Рисунок 1-16](#) показаны пути воздушных потоков в 24- и 48-портовых коммутаторах. Синяя стрелка указывает поток холодного воздуха, красная стрелка — поток теплового воздуха. Если вентиляторы работают в обычном режиме, в верхнем левом углу вентиляторного модуля горит зеленый индикатор (вид сзади). При отказе вентилятора индикатор становится желтым. Коммутатор может работать с двумя рабочими вентиляторами, но неисправный вентилятор подлежит незамедлительной замене во избежание остановки обслуживания из-за неисправности второго вентилятора.



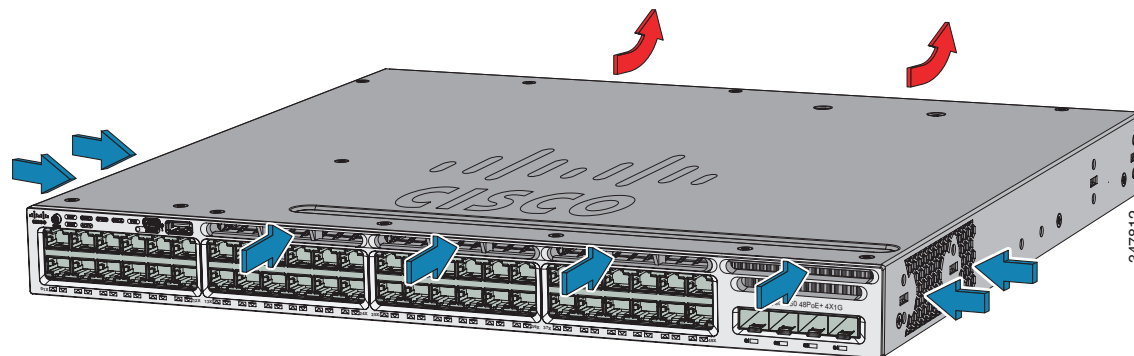
### Примечание

Для надлежащего охлаждения требуются три вентилятора.

**Таблица 1-22** Вентиляторный модуль коммутатора

Вентиляторный модуль	Описание
FAN-T1=	Вентиляторный модуль

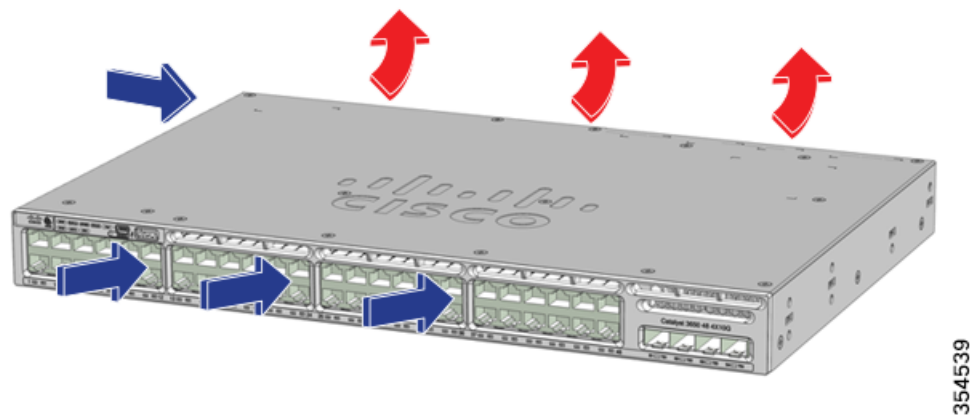
**Рисунок 1-16** Схема воздушных потоков в 24-портовых и 48-портовых коммутаторах



## Воздушные потоки от вентиляторов в коммутаторах Catalyst 3650-24PDM и Catalyst 3650-48FQM

В коммутаторах Catalyst 3650-24PDM и Catalyst 3650-48FQM используются несъемные модули вентиляторов. В отличие от прочих коммутаторов Catalyst 3650, у них нет разъемов для замены модулей вентиляторов.

**Рисунок 1-17** Схема воздушных потоков в коммутаторах Catalyst 3650-24PDM и Catalyst 3650-48FQM



## Порты управления

Конфигурациями коммутатора можно управлять через порт Ethernet 10/100/1000 или через консольный порт RJ-45.

## Ethernet-порт управления

Коммутатор можно подключить к узлу, такому как рабочая станция Windows или терминальный сервер, через порт управления 10/100/1000 Ethernet или через один из консольных портов (см. [Рисунок 1-13](#)). Порт управления 10/100/1000 Ethernet — это интерфейс маршрутизации и перенаправления VPN, в котором используется прямой или кроссовый кабель RJ-45.

[Таблица 1-23](#) содержит сведения о цветах индикаторов порта управления Ethernet и их значениях.

**Таблица 1-23** Индикатор порта управления Ethernet

Цвет	Описание
Зеленый	Канал связи включен, активности нет.
Мигающий зеленый	Канал связи включен и активен.
Выкл.	Подключение разорвано.

## Консольный порт RJ-45

Для подключения к консольному порту RJ-45 используется прилагаемый кабель с гнездовым разъемом RJ-45 — DB-9.

Таблица 1-24 содержит сведения о цветах индикатора консольного порта RJ-45 и их значениях.

**Таблица 1-24**      **Индикаторы консольного порта RJ-45**

Цвет	Описание
Зеленый	Консольный порт RJ-45 активен.
Выкл.	Порт неактивен.

## Варианты управления

- Мастер настройки

Мастер настройки — это пользовательский веб-интерфейс контроллера, в котором можно выполнить начальную настройку беспроводной сети: задать IP-адрес, локальное имя пользователя и пароль или же провести авторизацию с помощью сервера аутентификации. Используя веб-интерфейс, можно настроить контроллер, беспроводную сеть и радиомодули для всех начальных операций, определить параметры управления, задать политики безопасности, получить доступ к командам управления ПО, настроить системные журналы и выполнить другие задачи.

Дополнительные сведения об использовании мастера настройки см. в «Руководстве по настройке программного обеспечения коммутаторов Cisco Catalyst серии 3650» по следующей ссылке:

<http://www.cisco.com/c/en/us/support/switches/catalyst-3650-series-switches/products-installation-and-configuration-guides-list.html>.

- Приложение Cisco Network Assistant

Приложение Cisco Network Assistant — это графический интерфейс пользователя ПК для управления локальными сетями. Графический интерфейс можно использовать для настройки и управления как кластерами коммутаторов, так и автономными коммутаторами. Приложение Cisco Network Assistant можно загрузить по следующему URL-адресу:

<http://www.cisco.com/pcgi-bin/tablebuild.pl/NetworkAssistant>

Сведения о запуске приложения Network Assistant см. в руководстве «Начало работы с Cisco Network Assistant» по следующему адресу:

<http://www.cisco.com/c/en/us/support/cloud-systems-management/network-assistant/products-installation-guides-list.html>.

- Диспетчер устройств

Для управления отдельными и автономными коммутаторами можно использовать диспетчер устройств, загруженный в память коммутатора. Данный веб-интерфейс обеспечивает быструю настройку и контроль. Доступ к диспетчеру устройств возможен из любой точки сети с помощью веб-обозревателя. Дополнительные сведения см. в руководстве «Начало работы с коммутатором Catalyst 3650» по следующему адресу:

[http://www.cisco.com/c/en/us/td/docs/switches/lan/catalyst3650/hardware/quick/guide/cat3650\\_gsg.html](http://www.cisco.com/c/en/us/td/docs/switches/lan/catalyst3650/hardware/quick/guide/cat3650_gsg.html).

- Интерфейс командной строки (CLI) Cisco IOS

С помощью интерфейса командной строки можно настраивать и контролировать как отдельные коммутаторы, так и коммутаторы, входящие в состав кластера коммутаторов. Интерфейс командной строки (CLI) можно открыть, подключив управляющую станцию напрямую к консольному порту коммутатора либо через Telnet с удаленной управляющей станции. См. *справочники по командам коммутаторов Cisco Catalyst серии 3650* по следующему адресу:

<http://www.cisco.com/c/en/us/support/switches/catalyst-3650-series-switches/products-command-reference-list.html>.

- Инфраструктура Cisco Prime

Инфраструктура Cisco Prime совмещает беспроводные функции системы Cisco Prime Network Control System (NCS) и проводные функции решения Cisco Prime LAN Management Solution (LMS), а также возможности мониторинга производительности приложений и устранения неполадок Cisco Prime Assurance Manager. Дополнительные сведения см. в документации по инфраструктуре Cisco Prime:

<http://www.cisco.com/en/US/products/ps12239/index.html>

## Сетевые конфигурации

См. руководство по настройке программного обеспечения коммутатора на веб-сайте Cisco.com, где приведены понятия конфигурации сети и примеры использования коммутатора для создания выделенных сегментов сети и соединения сегментов между собой с помощью подключений Gigabit Ethernet.



## Установка коммутатора

---

В этой главе описывается порядок установки и подключения коммутатора Catalyst 3650. Рассмотрены также вопросы планирования и подбора кабелей для объединения коммутаторов в стек.

Прочитайте темы и выполните процедуры в следующем порядке.

1. [Подготовка к установке, стр. 2-1](#)
2. [Планирование стека коммутаторов, стр. 2-5](#)
3. [Процедура установки коммутатора, стр. 2-10](#)
4. [Установка портов StackWise, стр. 2-17](#)
5. [Установка и извлечение модулей SFP и SFP+, стр. 2-19](#)
6. [Подключение устройства к порту Ethernet, стр. 2-21](#)
7. [Дальнейшие действия, стр. 2-24](#)

Сведения о начальной настройке коммутатора, назначении коммутатору IP-адреса и электропитании см. в руководстве по началу работы с коммутатором на сайте Cisco.com.

## Подготовка к установке

Перед установкой коммутатора необходимо внимательно прочитать и полностью понять содержимое следующих разделов.

## Предупреждения о безопасности

Этот раздел содержит основные предостережения и предупреждения при установке. Перевод этих предупреждений приводится в документе «Сведения о нормативных требованиях и технике безопасности для коммутатора Catalyst 3650» на странице [http://www.cisco.com/c/en/us/td/docs/switches/lan/catalyst3650/hardware/regulatory/compliance/cat3650\\_rcsi.html](http://www.cisco.com/c/en/us/td/docs/switches/lan/catalyst3650/hardware/regulatory/compliance/cat3650_rcsi.html). Прочитайте этот раздел, прежде чем начать установку.



Предупреждение

Перед выполнением работ с оборудованием, подключенным к источнику питания, снимите украшения (включая кольца, шейные цепочки и часы). При соприкосновении с проводом под напряжением и заземлением металлические предметы нагреваются, что может вызвать тяжелые ожоги или приваривание металлического предмета к контакту. Положение 43.



Предупреждение

Не укладывайте корпус на какое-либо другое оборудование. При падении корпус может причинить тяжелые травмы и повредить оборудование. Положение 48.



Предупреждение

Кабели Ethernet, прокладываемые в офисных помещениях, должны быть экранированы. Положение 171.



Предупреждение

Служба передачи голоса по IP-протоколу (VoIP) и служба экстренного вызова не работают при отсутствии электропитания. После восстановления питания может потребоваться сброс или повторная настройка оборудования для получения доступа к службе VoIP и службе экстренного вызова. В США действует единый номер вызова экстренных служб — 911. Следует знать номер вызова экстренных служб в своей стране. Положение 361.



Предупреждение

Подключайте к коммутатору только следующую внешнюю систему питания Cisco: PWR-RPS2300. Положение 387.



Предупреждение

Запрещается использовать систему, а также подключать или отключать кабели во время грозы. Положение 1001.



Предупреждение

Прочтите инструкции по установке перед подключением системы к источнику питания. Положение 1004.



Предупреждение

Данный блок предназначен для установки в зонах с ограниченным доступом. В зону с ограниченным доступом можно попасть только с помощью специального инструмента, замка и ключа или других средств обеспечения охраны. Положение 1017



Предупреждение

Необходимо обеспечить постоянный доступ к штепселю и розетке, поскольку они вместе представляют собой главное разъединительное устройство. Положение 1019.



Предупреждение

Пользуйтесь только медными проводами. Положение 1025.



Предупреждение

Данное устройство может подключаться к нескольким блокам питания. Для отключения питания устройства необходимо отсоединить все подключения. Положение 1028.



Предупреждение

Установку, ремонт и обслуживание данного оборудования может выполнять только специально обученный и квалифицированный персонал. Положение 1030.



**Предупреждение**

Утилизация данного продукта должна проводиться в соответствии со всеми государственными законами и нормами. Положение 1040.

**Предупреждение**

Для подключений за пределами здания, где установлено оборудование, следует подключить следующие порты через утвержденный оконечный комплект сети с защитой интегральных схем: 10/100/1000 Ethernet. Положение 1044.

**Предупреждение**

Для предотвращения перегрева системы не эксплуатируйте ее в зоне, где температура окружающей среды превышает максимальное рекомендуемое значение, равное 45°C. Положение 1047

**Предупреждение**

Внутри нет деталей, обслуживаемых пользователем. Не открывать. Положение 1073.

**Предупреждение**

Установка оборудования должна производиться в соответствии с местными и национальными электротехническими правилами и нормами. Положение 1074.

**Предупреждение**

Чтобы не препятствовать воздушному потоку, оставляйте вокруг вентиляционных отверстий зазор не менее 7,6 см (3 дюймов) Положение 1076

**Внимание!**

В соответствии со стандартом Telcordia GR-1089 систем построения сетевого оборудования (NEBS) об электромагнитной совместимости и безопасности подключайте кабели Ethernet только к внутриобъектовой или защищенной системе кабелей.

**Внимание!**

Для обеспечения соответствия стандарту Telcordia GR-1089 NEBS кабели портов Ethernet 10/100/1000 Мбит/с с поддержкой PoE или без нее, выходящие с левой или правой стороны коммутатора, необходимо подсоединить к металлическим компонентам ближайшей стойки.

**Примечание**

Архитектура заземления этого продукта изолирована от постоянного тока (DC-I).

## Инструкции по установке

Перед установкой коммутатора убедитесь, что соблюдены следующие условия.

- Зазоры до передней и задней панелей удовлетворяют следующим требованиям.
  - Индикаторы на передней панели легко читаются.
  - Зазор от задней панели коммутатора составляет не менее 11,1 см (4,4 дюйма).

- Имеется достаточный доступ к портам для свободной прокладки кабелей.
  - Кабель питания переменного тока можно провести от розетки к разъему на задней панели коммутатора.
  - Выполнены требования к минимальному радиусу изгиба и длине соединителей для модулей SFP и SFP+. Дополнительные сведения см. в соответствующей документации к модулям SFP и SFP+.
  - Сзади стойки имеется достаточный доступ для подключения дополнительного модуля Cisco RPS 2300.
- Если в коммутаторе используется дополнительный модуль питания 1025 Вт (PWR-C2-1025WAC) или 1100 Вт (PWR-C1-1100WAC), перед установкой модуля блока питания сначала установите коммутатор в стойке.
  - Перед перемещением коммутатора убедитесь, что модули блоков питания и модули вентиляторов надежно установлены в корпусе.
  - При подсоединении или отсоединении кабеля питания на коммутаторе, установленном над или под коммутатором с блоком питания 1025 Вт или 1100 Вт, потребуется извлечь модуль из коммутатора, чтобы получить доступ к кабелю питания.
  - Разводка кабелей должна быть расположена вдали от источников электрического шума, например радио, силовых линий и флуоресцентных осветительных приборов. Убедитесь, что кабели проложены на безопасном расстоянии от других устройств, которые могли бы повредить их.
  - Для соединений при помощи медного кабеля на портах Ethernet длина кабеля от коммутатора к подключенным устройствам может составлять до 100 м (328 футов).
  - Каждый порт должен соответствовать характеристикам длины волны на другом конце кабеля. Длина кабеля не должна превышать заданное значение.
  - Условия эксплуатации не должны выходить за пределы допустимых диапазонов.
  - Поток воздуха вокруг коммутатора и сквозь вентиляционные отверстия не перекрыт.
  - Температура вокруг блока не превышает 45 °C (113 °F). Если коммутатор находится в закрытой или многостоечной сборке, температура может быть выше нормальной комнатной температуры.
  - Ethernet-коммутаторы Cisco оснащены механизмами охлаждения, такими как вентиляторы. Однако эти вентиляторы могут засасывать пыль и другие частицы. В результате внутри корпуса накапливается грязь, что может нарушить работу системы. По возможности необходимо устанавливать данное оборудование в среде, не содержащей пыли и посторонних токопроводящих материалов (таких как металлическая стружка, образующаяся при проведении строительных работ).
  - Следующие стандарты устанавливают приемлемые условия эксплуатации и допустимые уровни содержания взвешенных частиц.
    - Системы построения сетевого оборудования (NEBS) GR-63-CORE (только с источником питания постоянного тока)
    - Национальная ассоциация изготовителей электрооборудования (NEMA), тип 1
    - Международная электротехническая комиссия (IEC) IP-20

## Инструменты и оборудование

Вам потребуются следующие инструменты и оборудование:

- крестообразная отвертка № 2 для установки коммутатора в стойку;
- отвертка Torx T15 или ключ Torx T15, поставляемый в комплекте с пакетом обновления StackWise, для установки адаптера StackWise.

## Проверка работы коммутатора

Перед установкой коммутатора в стойку, на стене, столе или полке включите коммутатор и убедитесь, что успешно выполнена процедура POST. Чтобы подключить ПК к коммутатору и запустить режим быстрой настройки Express Setup, выполните действия, описанные в разделе «Running Express Setup» (Запуск режима Express Setup) документа «Руководство по началу работы с коммутатором Catalyst 3650» на странице [http://www.cisco.com/c/en/us/td/docs/switches/lan/catalyst3650/hardware/quick/guide/cat3650\\_gsg.html](http://www.cisco.com/c/en/us/td/docs/switches/lan/catalyst3650/hardware/quick/guide/cat3650_gsg.html).



### Примечание

При подключении резервного источника питания к коммутатору переведите источник питания в режим ожидания. Установите RPS в активный режим во время нормальной эксплуатации.



### Предупреждение

Подключайте к коммутатору только следующую внешнюю систему питания Cisco: PWR-RPS2300. Положение 387.

## Выключение питания коммутатора

После успешного завершения POST отсоедините кабель питания от коммутатора. Установите коммутатор в стойке, на столе или на полке в соответствии с инструкциями, которые содержит Глава 2, «Процедура установки коммутатора».

## Планирование стека коммутаторов

Коммутаторы Catalyst 3650 могут делить пропускную способность благодаря обработке данных стеком коммутаторов.

## Инструкции по стекированию коммутаторов

Общие принципы и процедуры управления стеками коммутаторов см. в *руководствах по настройке программного обеспечения коммутаторов Cisco Catalyst серии 3650* на странице <http://www.cisco.com/c/en/us/support/switches/catalyst-3650-series-switches/products-installation-and-configuration-guides-list.html>.

Для включения стека адаптер StackWise необходимо устанавливать в порт стека. Кабель StackWise подключается к StackWise адаптеру в порте организации стека. Для коммутаторов, заказанных с возможностью организации стека, предустановлены адаптеры StackWise. Если коммутатор заказан без возможности организации стека, то адаптеры заказываются отдельно и устанавливаются.

Перед подключением коммутаторов в стеке следуйте этим рекомендациям по организации стека.

- Размер коммутатора и дополнительного модуля блока питания. Модули блоков питания 1025 Вт и 1100 Вт длиннее других модулей. Объединение в стек коммутаторов с одинаковыми модулями блоков питания упрощает подключение кабелей к коммутаторам.
- Длина кабеля StackWise. Может потребоваться другой размер кабелей StackWise в зависимости от конфигурации. Если длина кабеля StackWise не указана в заказе, в комплект поставки входит кабель длиной 0,5 м. Если вам нужен кабель длиной 1 м или 3 м, вы можете заказать его у поставщика Cisco. Раздел «Конфигурации кабелей для стека данных» на [стр. 2-6](#) содержит примеры рекомендованных конфигураций.
- Минимальный радиус изгиба и диаметр свертывания в бухту для кабелей StackWise. Рекомендуется использовать минимальный радиус изгиба и диаметр свертывания в бухту для каждого кабеля StackWise.
- Стеки данных можно создать максимум с 9 коммутаторами в стеке.



### Примечание

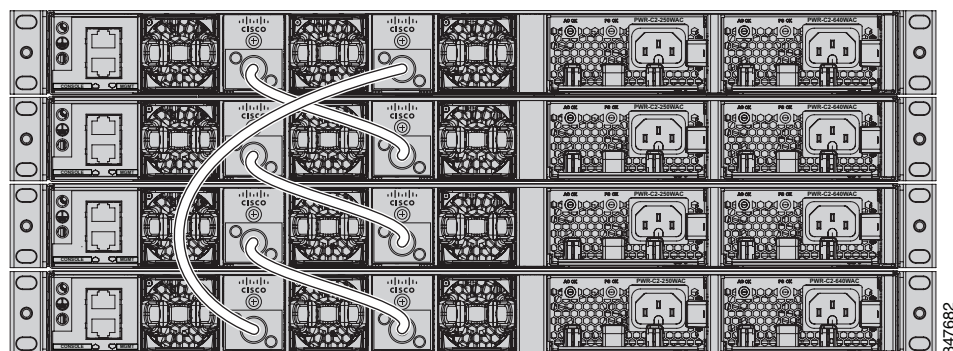
Нельзя объединять в один стек коммутаторы Catalyst 3650 и Catalyst 3850.

## Конфигурации кабелей для стека данных

На [Рисунок 2-1](#) показан пример рекомендуемой конфигурации с использованием кабеля StackWise длиной 0,5 м из комплекта поставки. В этом примере коммутаторы объединены в стек в вертикальной стойке или на столе. Данная конфигурация обеспечивает резервирование подключений.

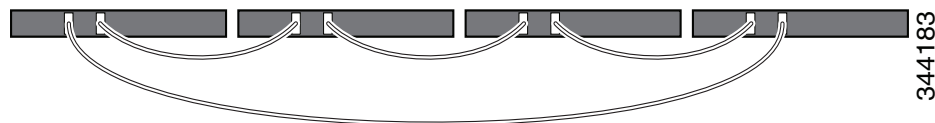
В примере конфигурации (Рисунок 2-1) используется прилагаемый кабель StackWise длиной 0,5 метра. Пример показывает полную кольцевую конфигурацию, которая обеспечивает резервные подключения.

**Рисунок 2-1** Объединение коммутаторов Catalyst 3650 в стек данных в вертикальной стойке или на столе с помощью кабелей StackWise 0,5 м



На Рисунок 2-2 показана рекомендуемая конфигурация, когда коммутаторы расположены горизонтально. Для соединения коммутаторов используйте кабели StackWise длиной 1 м и 3 м. Данная конфигурация обеспечивает резервирование подключений.

**Рисунок 2-2** Объединение до 4 коммутаторов в стек данных при их горизонтальном расположении

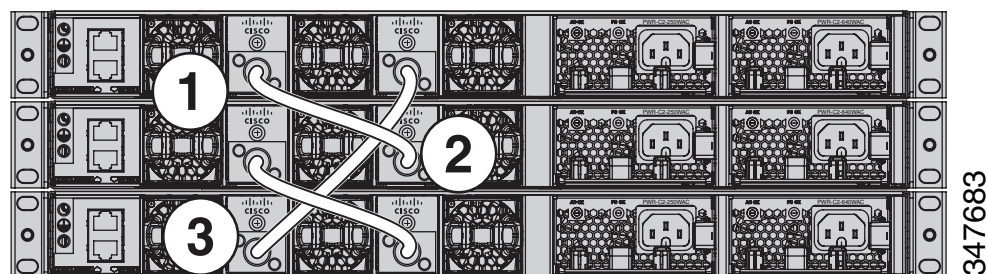


## Примеры пропускной способности и разделения стека данных

В этом разделе приведены примеры пропускной способности и возможного разделения стека данных.

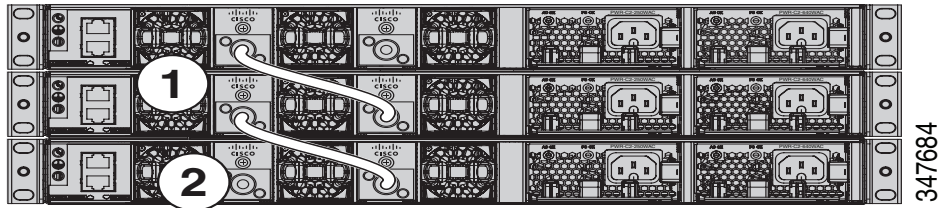
На Рисунок 2-3 показан стек коммутаторов Catalyst 3650, который обеспечивает полную пропускную способность и резервные подключения кабелей StackWise.

**Рисунок 2-3** Пример стека данных с полной пропускной способностью подключений



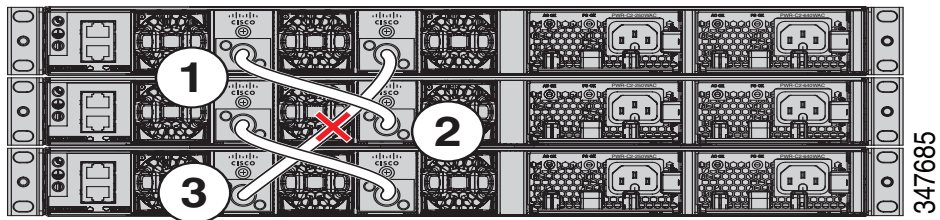
На [Рисунок 2-4](#) показан пример стека коммутаторов Catalyst 3650 с неполными подключениями кабелей StackWise. Этот стек обеспечивает только половинную пропускную способность без резервирования подключений.

**Рисунок 2-4** Пример стека данных с половинной пропускной способностью подключений

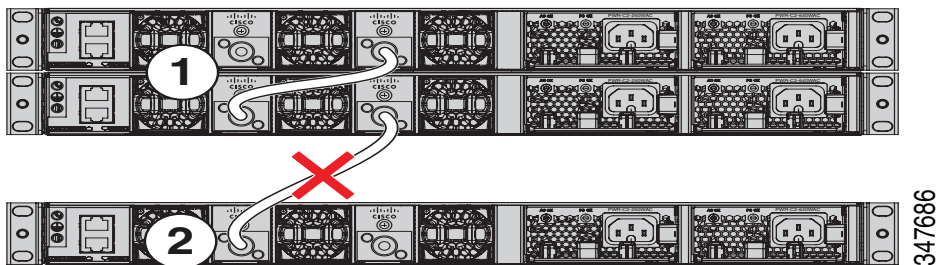


На [Рисунок 2-5](#) и [Рисунок 2-6](#) показаны стеки коммутаторов Catalyst 3650 с переключениями при отказе. На [Рисунок 2-5](#) неисправен кабель StackWise в канале 2. Таким образом, этот стек обеспечивает только половинную пропускную способность без резервирования подключений. На [Рисунок 2-6](#) неисправен канал 2. Поэтому этот стек разделяется на два стека, а верхние и нижние коммутаторы становятся активными коммутаторами в стеке. Если нижний коммутатор является участником стека (не активным и не резервным коммутатором), он перезагружается.

**Рисунок 2-5** Пример стека данных с переключением при отказе



**Рисунок 2-6** Пример разделенного стека данных с переключением при отказе



## Последовательность включения питания коммутаторов в стеках данных

Перед включением питания коммутаторов в стеке ознакомьтесь с приведенными ниже рекомендациями.

- Последовательность включения коммутаторов может оказать влияние на выбор активного и резервного коммутаторов.
- Существует два способа выбора активного коммутатора.

- Если требуется, чтобы определенный коммутатор стал активным, назначьте ему наивысший приоритет. Среди коммутаторов с одинаковым приоритетом коммутатор с наименьшим MAC-адресом становится активным коммутатором.
- Чтобы определенный коммутатор стал активным в стеке, включите его первым. Этот коммутатор остается активным, пока не потребуются изменить этот выбор. Через 2 минуты включите питание на других коммутаторах в стеке. Если не имеет значения, какой коммутатор будет главным в стеке, включите питание на всех коммутаторах в течение минуты. Эти коммутаторы участвуют в процедуре выбора активного коммутатора. Коммутаторы, включенные через 2 минуты, не участвуют в процедуре выбора.

Если в стек были внесены изменения без выключения питания коммутаторов, это может привести к следующим результатам.

- Если два работающих частично кольцевых стека соединены друг с другом с помощью кабеля стека, может произойти объединение стека. В результате будет выполнена перезагрузка всего стека (всех коммутаторов в стеке).
- Если некоторые коммутаторы в стеке полностью отделены от стека, может произойти разделение стека.
- Разделение стека может произойти в полностью кольцевом стеке в следующих случаях.
  - Несколько работающих коммутатора удалены без выключения питания.
  - Несколько кабелей организации стека удалены без выключения питания.
- Разделение стека может возникнуть в частично кольцевом стеке в следующих случаях.
  - Коммутатор удален без выключения питания.
  - Кабель организации стека удален без выключения питания.
- В разделенном стеке в зависимости от того, где расположены активный и резервный коммутаторы, либо будут сформированы два стека (при условии, что резервный коммутатор становится активным в недавно сформированном стеке), либо все участники в недавно сформированном стеке будут перезагружены.

**Примечание**

Эти результаты зависят от способа соединения коммутаторов. Можно удалить два или несколько коммутаторов из стека без разделения стека.

Информацию об условиях, при которых нужно заново выбрать стек или вручную выбрать активный коммутатор, см. в руководстве по настройке программного обеспечения коммутатора по адресу:

[http://www.cisco.com/go/cat3650\\_docs](http://www.cisco.com/go/cat3650_docs)

## Изменения статуса элементов стека коммутаторов

В случае замены участника стека идентичной моделью новый коммутатор функционирует в точной такой же конфигурации, как и замененный коммутатор, допуская, что новый коммутатор (именованный введенным в эксплуатацию коммутатором) используют такой же номер участника, как и замененный коммутатор.

Операция стека коммутаторов продолжается непрерывно во время изменения членства за исключением тех случаев, когда будет удален активный коммутатор или будут добавлены включенные отдельные коммутаторы или стеки коммутаторов.

**Примечание**

Стек коммутаторов всегда имеет один активный коммутатор и один резервный коммутатор. Активный коммутатор содержит сохраненные и запущенные файлы конфигурации для стека коммутаторов. В случае сбоя активного коммутатора резервный коммутатор принимает на себя его роль и продолжает обеспечивать функциональное состояние стека.

Для включенных коммутаторов:

- Добавление включенных коммутаторов (объединение) приведет к перезагрузке всех коммутаторов и выбору нового активного коммутатора среди них. Вновь выбранный активный коммутатор сохраняет свою роль и конфигурацию. Для всех остальных коммутаторов будет изменена их нумерация участников в стеке (будут выбраны наименьшие доступные значения). При этом будет использоваться конфигурация стека, заданная вновь выбранным активным коммутатором.
- Удаление включенного участника стека приводит к разделению стека коммутаторов на два или несколько стеков с одинаковыми конфигурациями. Это может вызвать конфликт конфигурации IP-адресов в сети. Если стеки коммутаторов должны оставаться разделенными, измените IP-адрес или адреса вновь созданных стеков коммутаторов.

Если вновь созданный стек коммутаторов не имеет активного коммутатора или резервного коммутатора, то стек коммутаторов будет перезагружен и выберет новый активный коммутатор.

**Примечание**

Убедитесь, что коммутаторы, добавляемые или удаляемые из стека коммутаторов, выключены.

После добавления или удаления участников стека убедитесь, что стек коммутаторов работает с полной пропускной способностью. Нажмите и удерживайте кнопку **Mode** (Режим) на участнике стека, пока не начнет светиться индикатор режима стека. Последние два правых индикатора порта на всех коммутаторах в стеке должны быть зелеными. В зависимости от модели коммутатора последние два правых порта соответствуют портам 10-Gigabit Ethernet или портам модуля приемопередатчика типа SFP (порты 10/100/1000). Если один или оба этих индикатора не светятся зеленым цветом ни на одном коммутаторе, то стек не работает с полной пропускной способностью.

Для удаления включенных участников без разделения стека выполните следующие действия.

- Выключите коммутаторы во вновь созданных стеках коммутаторов.
- Подключите их к исходному стеку коммутаторов через их порты стека.
- Включите питание на коммутаторах.

## Процедура установки коммутатора

На рисунках, приведенных в этом разделе, в качестве примера показан коммутатор Catalyst 3650-48 с поддержкой PoE+. Можно установить другие коммутаторы Catalyst 3650 с помощью тех же процедур.



## Установка коммутатора в стойке

Чтобы установить коммутатор в 19-дюймовой стойке, следуйте приведенным в этом разделе инструкциям.



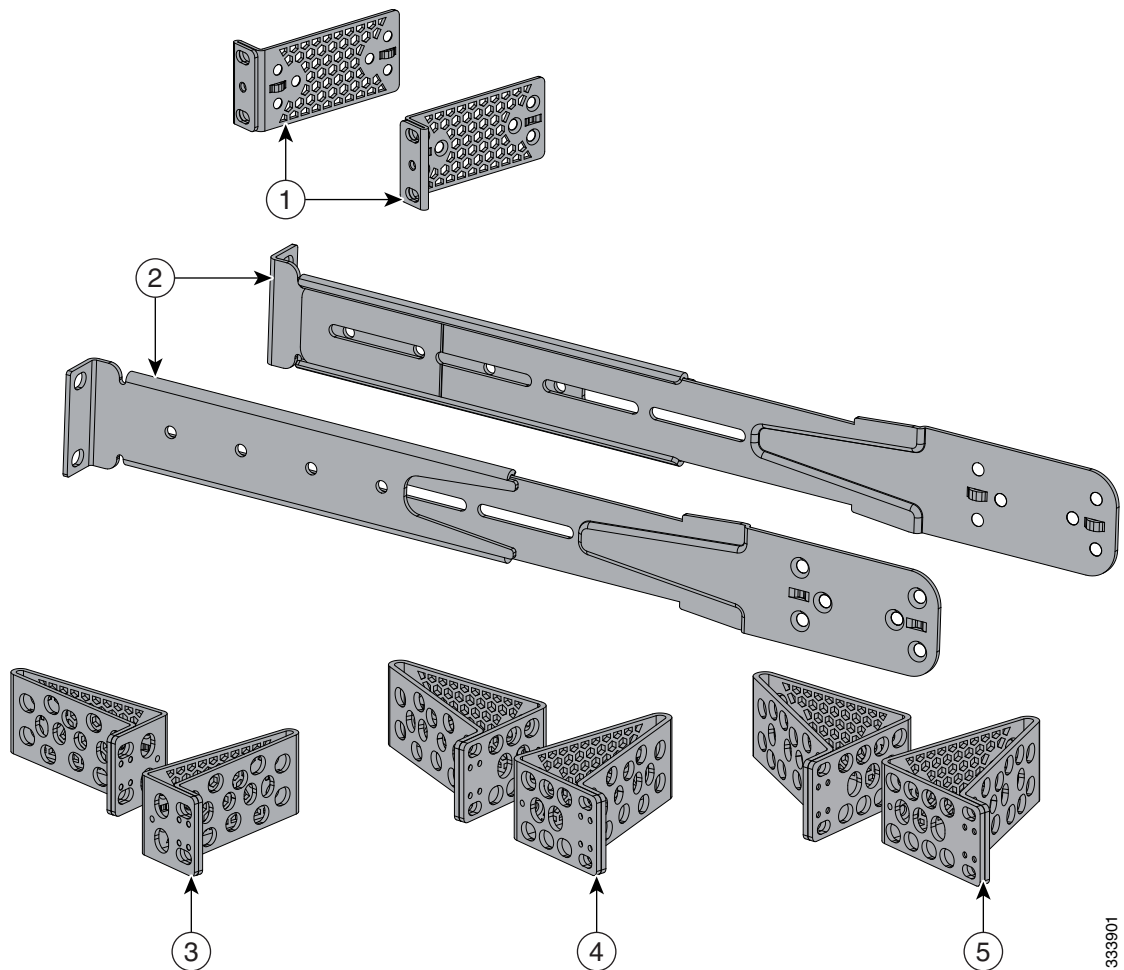
### Предупреждение

Для предотвращения травм при монтаже или обслуживании этого устройства в стойке необходимо принять особые меры предосторожности, обеспечивающие устойчивость системы. В целях безопасности соблюдайте следующие указания.

- Если это устройство является единственным устройством в стойке, его следует монтировать в самой нижней части корпуса.
- При установке этого устройства в частично заполненную стойку загружайте стойку снизу вверх, устанавливая самые тяжелые компоненты в нижней части стойки.
- Если стойка оснащена устройствами повышения устойчивости, устанавливайте стабилизаторы перед началом монтажа или обслуживания блока в стойке. Положение 1006.

19-дюймовые кронштейны входят в комплект поставки коммутатора. При установке коммутатора в стойках другого типа потребуется дополнительный комплект кронштейнов, не поставляемый с коммутатором. [Рисунок 2-7](#) показывает кронштейны для монтажа и номера деталей.

Рисунок 2-7 Кронштейны для монтажа в стойке

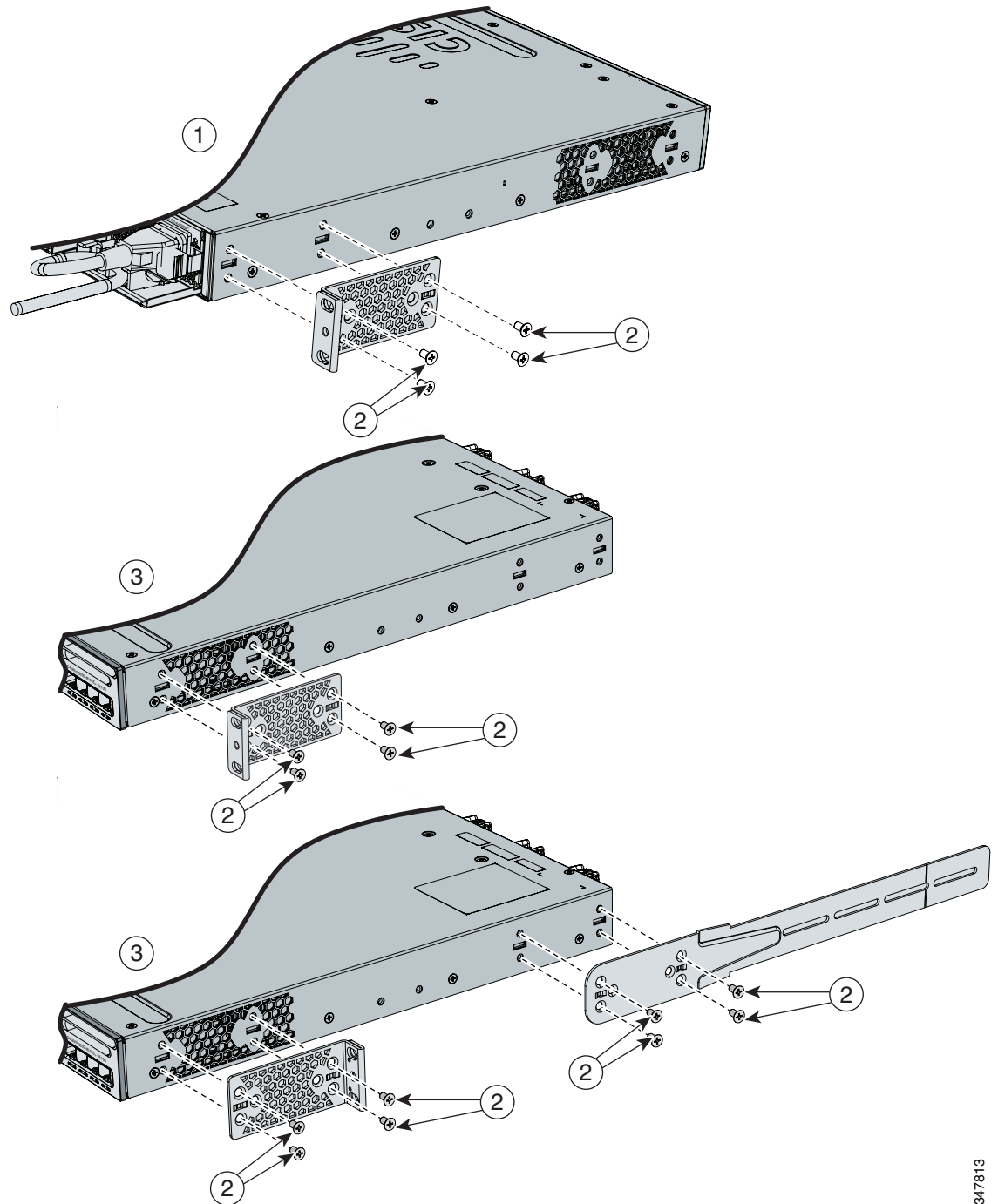


1	19-дюймовые кронштейны (RACK-KIT-T1=)	4	23-дюймовые кронштейны (RACK-KIT-T1=)
2	Удлинительные направляющие и кронштейны для четырехточечного монтажа, включают 19-дюймовые кронштейны. (4PT-KIT-T1=)	5	24-дюймовые кронштейны (RACK-KIT-T1=)
3	Кронштейны ETSI (RACK-KIT-T1=)		

### Крепление кронштейнов для монтажа в стойке

При установке коммутатора в стойке используйте четыре винта № 8 с плоской головкой и крестообразным шлицем, чтобы прикрепить длинную сторону кронштейнов к коммутатору для монтажа спереди или сзади (Рисунок 2-8). Используйте четыре винта, чтобы закрепить кронштейны на передней крепежной позиции.

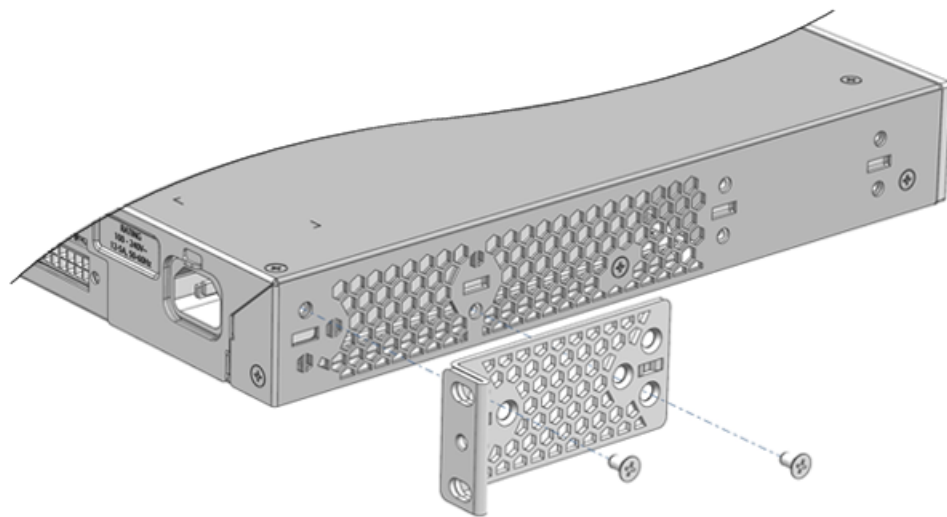
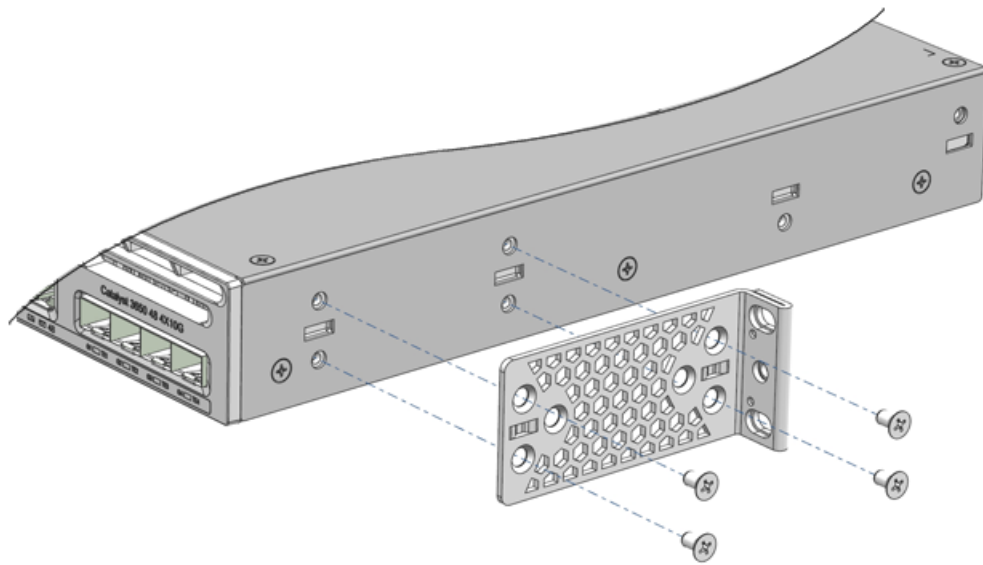
Рисунок 2-8 Крепление кронштейнов для 19-дюймовых стоек



1	Положение при креплении сзади
2	Винты № 8 с плоской головкой и крестообразным шлицем
3	Положение при креплении спереди

347813

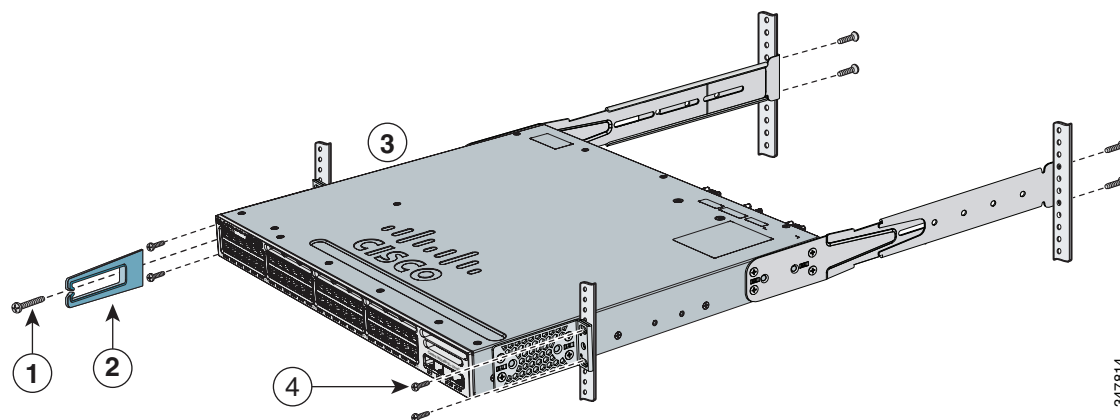
Рисунок 2-9 Крепление кронштейнов для коммутаторов Catalyst 3650-24PDM и Catalyst 3650-48FQM



## Процедура монтажа коммутатора в стойке

Прикрепив кронштейны к коммутатору, воспользуйтесь крепежными винтами с крестообразным шлицем из комплекта поставки, чтобы прикрепить кронштейны к стойке ([Рисунок 2-10](#)). При помощи черного винта с крестообразным шлицем прикрепите направляющую кабеля к левой или правой кронштейну.

**Рисунок 2-10** Процедура монтажа коммутатора в стойке



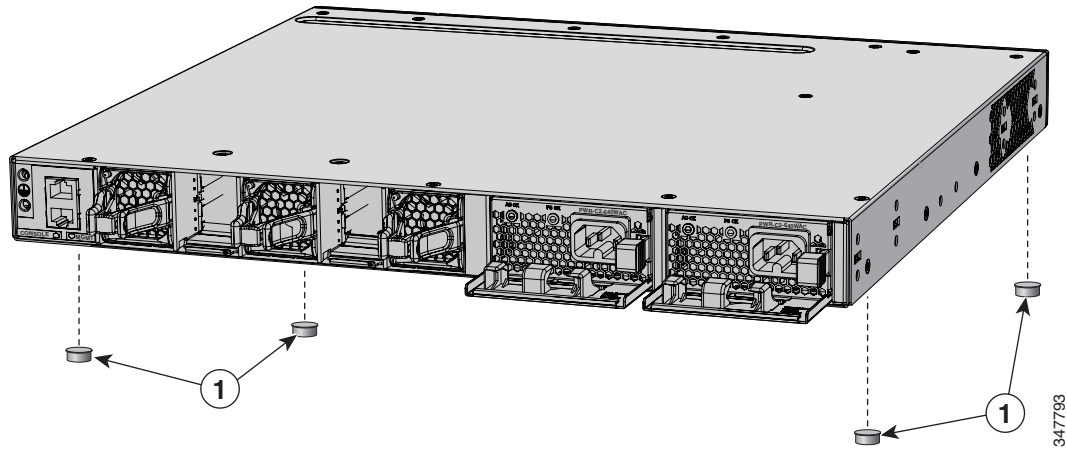
1	Черный крепежный винт с крестообразным шлицем	3	Положение при креплении спереди
2	Направляющая кабеля	4	Крепежные винты № 12 или № 10 с крестообразным шлицем

После установки коммутатора ознакомьтесь с дополнительными сведениями о его настройке. См. [раздел «После установки коммутатора» на стр. 2-16](#).

## Монтаж на столе или полке

Чтобы установить коммутатор на столе или на полке, найдите липкую ленту с резиновыми ножками в упаковке монтажного комплекта. Прикрепите четыре резиновые ножки к углублениям на нижней стороне корпуса (см. [Рисунок 2-11](#)).

**Рисунок 2-11** Прикрепление липких пластинок для монтажа на столе или на полке



1	Липкие пластинки
---	------------------

После установки коммутатора ознакомьтесь с дополнительными сведениями о его настройке. См. [раздел «После установки коммутатора» на стр. 2-16](#).

## После установки коммутатора

После установки коммутатора можно различными способами выполнить его настройку.

- Начальная настройка коммутатора выполняется с помощью программы быстрой настройки Express Setup. Инструкции см. в документе *«Руководство по началу работы с коммутатором Catalyst 3650»* на странице [http://www.cisco.com/c/en/us/td/docs/switches/lan/catalyst3650/hardware/quick/guide/cat3650\\_gs.html](http://www.cisco.com/c/en/us/td/docs/switches/lan/catalyst3650/hardware/quick/guide/cat3650_gs.html).
- Используйте программу настройки интерфейса командной строки (CLI), чтобы ввести начальную конфигурацию коммутатора.
- Подключитесь к портам передней панели. См. [раздел «Подключение устройства к порту Ethernet» на стр. 2-21](#).

## Установка портов StackWise

Перед подключением кабелей StackWise ознакомьтесь с [разделом «Планирование стека коммутаторов» на стр. 2-5](#). Для подключения коммутаторов используйте только одобренные корпорацией Cisco кабели StackWise.

**Внимание!**

Многочисленное отсоединение и подсоединение кабеля StackWise может сократить его срок эксплуатации. Не извлекайте и не устанавливайте кабель, если в этом нет крайней необходимости (кабель можно демонтировать и устанавливать до 200 раз).

**Шаг 1** Снимите противопылевые кожухи с кабелей StackWise и сохраните их для последующего использования.

Для включения стекирования необходимо установить адаптер StackWise в порт StackWise. По умолчанию в портах StackWise установлены заглушки-адаптеры StackWise. Если организация стека StackWise была заказана с коммутатором, то адаптеры StackWise уже установлены на порты StackWise и вы можете перейти к шагу 4.

**Шаг 2** Удалите заглушки-адаптеры StackWise из каждого порта-адресата StackWise с помощью имбусового ключа Torx T15 (или отвертки Torx T15), имеющегося в комплекте организации стека, как показано на [Рисунок 2-12](#). Сохраните их для использования в будущем.

**Шаг 3** Установите адаптер StackWise в каждый порт-адресат StackWise и закрепите его на месте с помощью ключа Torx T15 или отвертки Torx T15 (см. [Рисунок 2-13](#)).

**Примечание**

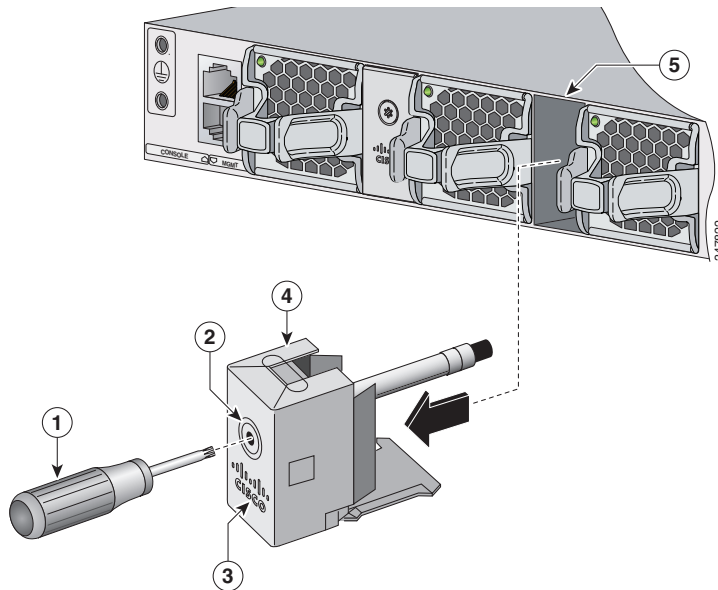
Нет необходимости извлекать модули вентиляторов перед извлечением или установкой адаптера StackWise. Если установка выполняется на включенной системе, то вентиляторы должны все время оставаться в установленном положении.

**Шаг 4** Подсоедините кабель StackWise к порту StackWise на задней панели коммутатора.

- a. Совместите кабельный разъем StackWise с адаптером StackWise в порту StackWise.
- b. Вставьте кабельный разъем StackWise в порт StackWise (см. [Рисунок 2-14](#)). Убедитесь, что логотип Cisco находится на верхней стороне разъема.
- c. Затяните пальцами винты (направление по часовой стрелке).

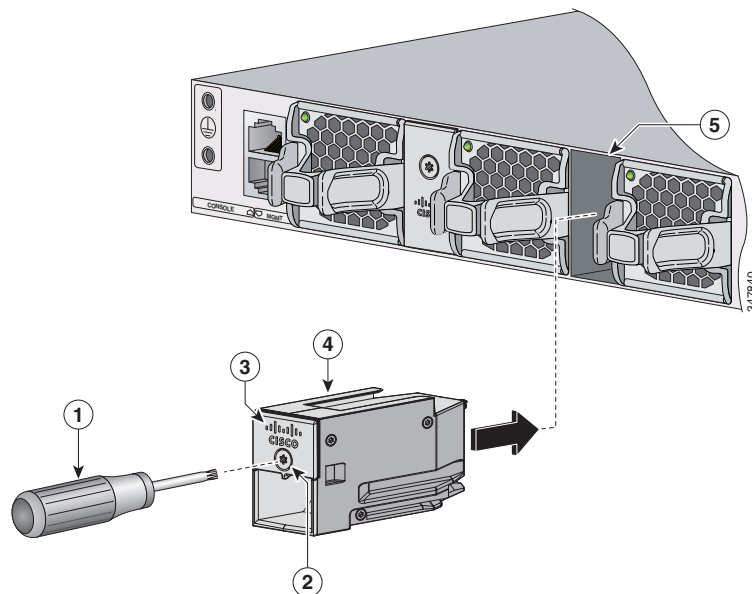
**Шаг 5** Подсоедините другой конец кабеля к порту другого коммутатора и пальцами затяните винты. Затягивайте винты не слишком сильно.

Рисунок 2-12 Извлечение заглушек-адаптеров StackWise из порта StackWise



1	Отвертка Torx T15	4	Заглушка для адаптера StackWise
2	Винт для сборки	5	Порт StackWise
3	Логотип Cisco	6	

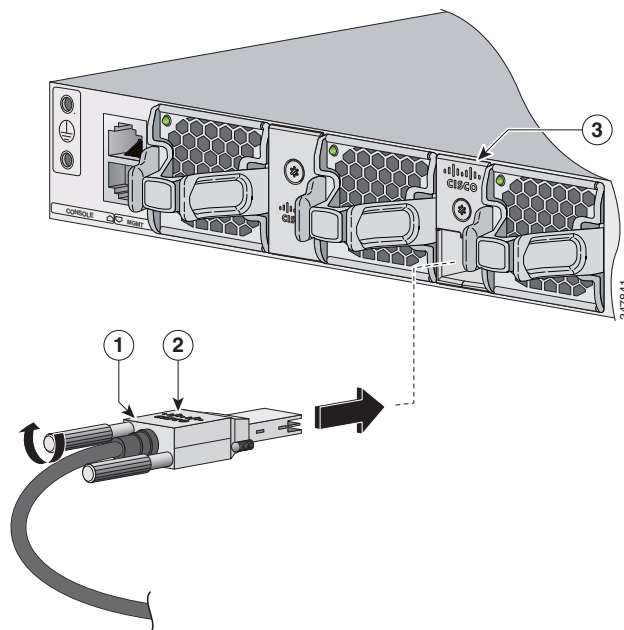
Рисунок 2-13 Установка адаптера StackWise в порт StackWise



1	Отвертка Torx T15	4	Адаптер StackWise
2	Винт для сборки	5	Порт StackWise
3	Логотип Cisco		



Рисунок 2-14 Подключение кабеля StackWise к адаптеру StackWise



1	Кабель StackWise	3	Адаптер StackWise, установленный в порту StackWise
2	Логотип Cisco		

 **Примечание**

- Если требуется извлечь кабель StackWise из разъема, полностью открутите соответствующие винты. Если разъемы не используются, замените их противопылевыми заглушками.
- Если кабель StackWise сложно удалить, можно использовать отвертку с плоским лезвием, чтобы с ее помощью удалить винты кабеля. Отвертка используется только для удаления кабеля и будет соскальзывать при попытке использовать ее для установки кабеля.

## Установка и извлечение модулей SFP и SFP+

В этом разделе описывается порядок установки и извлечения модулей SFP и SFP+.

## Установка модулей SFP и SFP+



Предупреждение

Лазерный продукт класса 1. Положение 1008.



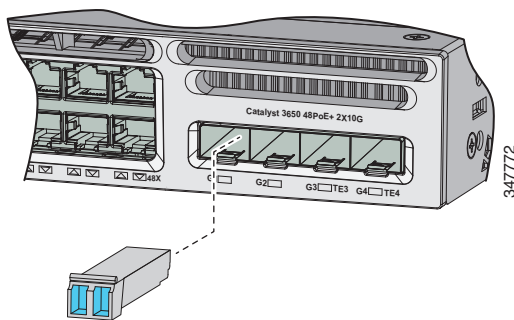
Примечание

- Не снимайте пылезащитные заглушки с SFP-модулей, также не снимайте резиновые колпачки с оптоволоконного кабеля до его подсоединения. Заглушки и крышки защищают порты модуля и кабели от загрязнения и окружающего света.
- Многократная установка и извлечение SFP-модуля может сократить его срок эксплуатации. Не извлекайте и не вставляйте модули приемопередатчика SFP без крайней необходимости.
- При подключении кабелей к коммутатору и другим устройствам соблюдайте стандартный порядок работ с платами и электронными компонентами, чтобы предотвратить повреждения из-за электростатических разрядов.
- Используйте в этом коммутаторе только поддерживаемые модули SFP.

Для установки модуля SFP или SFP+ следуйте приведенным ниже инструкциям.

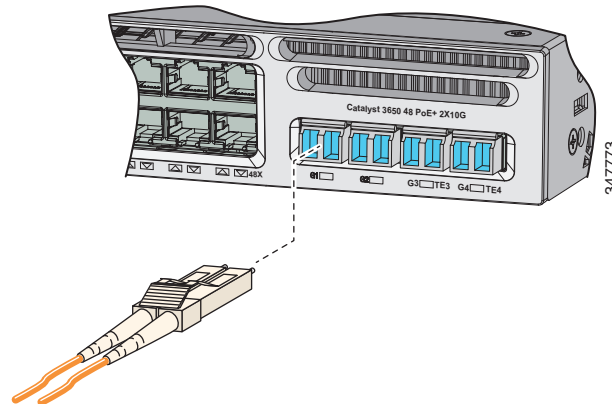
- Шаг 1** Закрепите антистатический браслет на руке и подсоедините его к заземленной поверхности.
- Шаг 2** Найдите метки передатчика (TX) и приемника (RX), которые расположены на верхней панели модуля SFP.
- На некоторых модулях SFP метки передатчика и приемника (TX и RX) могут быть представлены в виде стрелок, указывающих направление подключения.
- Шаг 3** Если SFP-модуль имеет защелку с язычком, переместите ее в открытое положение.
- Шаг 4** Совместите модуль с разъемом и вставьте его в разъем, чтобы разъем вошел в гнездо.

**Рисунок 2-15 Выравнивание модуля перед гнездом**



- Шаг 5** Если модуль имеет защелку с язычком, закройте ее, чтобы зафиксировать SFP-модуль.
- Шаг 6** Снимите пылезащитные заглушки модуля SFP.
- Шаг 7** Подсоедините кабели SFP.

**Рисунок 2-16** Подключение кабеля SFP к модулю SFP, установленному в порт каскадирования



## Извлечение модуля SFP или SFP+

Для извлечения модуля SFP или SFP+ следуйте приведенным ниже инструкциям.

- Шаг 1** Закрепите антистатический браслет на руке и подсоедините его к заземленной поверхности.
- Шаг 2** Отсоедините кабель от модуля SFP. Для последующего подсоединения кабелей запомните, какой разъем кабеля предназначен для отправки (TX), а какой — для приема (RX) данных.
- Шаг 3** Вставьте пылезащитные заглушки в оптические порты модуля SFP, чтобы защитить оптические интерфейсы от загрязнений.
- Шаг 4** Если модуль имеет защелку с язычком, то его следует вытянуть, чтобы извлечь модуль. Если защелку не удастся открыть пальцем, используйте маленькую отвертку с плоским лезвием или другой продолговатый плоский инструмент.
- Шаг 5** Возьмите SFP-модуль рукой и осторожно извлеките его из разъема.
- Шаг 6** Положите модуль SFP в антистатический пакет или в другую защитную упаковку.

## Подключение устройства к порту Ethernet



### Внимание!

Кабели категорий 5e и 6 могут накапливать высокий уровень статического электричества. Всегда заземляйте кабели, прежде чем подключить их к коммутатору или другим устройствам.

## Подключения портов Ethernet 10/100/1000 Мбит/с

В портах 10/100/1000 PoE используются разъемы RJ-45 с разводкой контактов для Ethernet. Максимальная длина кабеля составляет 100 м (328 футов). Для передачи трафика 100BASE-TX и 1000BASE-T требуется кабель UTP категории 5, 5е или 6. Для передачи трафика 10BASE-T можно использовать кабель категории 3 или 4.

На коммутаторе по умолчанию включена функция автосогласования. В этом случае порты коммутатора настраиваются автоматически для работы со скоростью подключенного устройства. Если подключенное устройство не поддерживает автосогласование, можно явным образом настроить скорость портов коммутатора и параметры дуплексного режима. Чтобы максимально увеличить производительность, подождите, пока порты выполнят автосогласование скорости и дуплекса или задайте скорость порта и параметры дуплекса на обоих концах соединения.

По умолчанию на коммутаторе включена функция автоматической настройки интерфейса в зависимости от передающей среды (auto-MDIX). В этом случае коммутатор определяет необходимый тип медного кабеля для соединений Ethernet и настраивает интерфейс соответствующим образом. Таким образом, для подключения к порту Ethernet 10/100/1000 можно использовать перекрестный или прямой кабель независимо от типа устройства на другом конце кабеля.

Дополнительные сведения о включении и отключении автосогласования и автоматической функции MDIX см. в руководстве по настройке программного обеспечения коммутатора или в справочнике по командам для коммутатора на сайте Cisco.com.

Если автоматическая функция MDIX отключена, используйте рекомендации в [Таблица 2-1](#), чтобы правильно выбрать кабель для подключения других устройств к портам Ethernet 10/100/1000 Мбит/с на коммутаторе.

**Таблица 2-1**      **Рекомендованные кабели Ethernet (автоматическая функция MDIX отключена)**

Устройство	Перекрестный кабель <sup>1</sup>	Прямой кабель <sup>1</sup>
Коммутатор–коммутатор	Да	Нет
Коммутатор–концентратор	Да	Нет
Коммутатор–компьютер или коммутатор–сервер	Нет	Да
Коммутатор — маршрутизатор	Нет	Да
Коммутатор — IP-телефон	Нет	Да

1. Для передачи трафика 100BASE-TX и 1000BASE-T требуется кабель категории 5, 5е или 6 с четырьмя витыми парами. Для передачи трафика 10BASE-T можно использовать кабель категории 3 или 4.

## Подключение к порту Ethernet 100M/1G/2.5G/5G/10G

В портах Ethernet 100M/1G/2.5G/5G/10G используются разъемы RJ-45 с распайкой контактов для сети Ethernet. Эти порты не поддерживают скорость 10 Мбит/с. Для трафика 100 Мбит/с и 1 Гбит/с требуется неэкранированная витая пара (кабель UTP) категории 5/5e/6 длиной до 100 м. Для трафика 2,5 Гбит/с требуется кабель UTP категории 5e/6/6a длиной до 100 м. Для трафика 5 Гбит/с требуется кабель UTP категории 5e длиной до 70 м или категории 6/6a длиной до 100 м. Для трафика 10 Гбит/с требуется кабель UTP категории 6 длиной до 55 м или категории 6a длиной до 100 м.

## Подключение к портам PoE+ и Cisco UPOE

Порты 10/100/1000 Мбит/с с поддержкой PoE имеют те же настройки автосогласования и требования к кабелям, что и описанные в разделе «Подключения портов Ethernet 10/100/1000 Мбит/с» на стр. 2-22. Эти порты могут иметь интегрированное питание PoE или PoE+.

Питание по кабелю PoE поддерживается для устройств, соответствующих стандарту IEEE 802.3af, а также IP-телефонов Cisco и точек доступа Cisco Aironet, выпускавшихся до принятия этого стандарта. Каждый порт обеспечивает питание PoE с номинальной мощностью 15,4 Вт.

Интегрированное питание PoE+ поддерживает устройства, соответствующие стандарту IEEE 802.3at, путем подачи электропитания PoE+ с номинальной мощностью до 30 Вт на каждый порт коммутатора.

Порты Cisco UPOE обеспечивают питание номиналом до 60 Вт на порт для подключенных устройств.



### Примечание

Многие устаревшие устройства, в том числе старые модели IP-телефонов Cisco и точек доступа, не полностью совместимы со стандартом IEEE 802.3af, могут не поддерживать PoE при подключении к коммутаторам с помощью кроссового кабеля.



### Внимание!

При подключении несоответствующего кабеля или устройства к порту PoE возникают ошибки питания PoE. Используйте только соответствующие стандартам кабели для подключения к портам PoE устаревших IP-телефонов Cisco, точек беспроводного доступа или других IEEE 802.3af-совместимых устройств. Кабель или устройство, вызвавшие ошибки PoE, необходимо удалить из сети.



### Предупреждение

Служба передачи голоса по IP-протоколу (VoIP) и служба экстренного вызова не работают при отсутствии электропитания. После восстановления питания может потребоваться сброс или повторная настройка оборудования для получения доступа к службе VoIP и службе экстренного вызова. В США действует единый номер вызова экстренных служб — 911. Следует знать номер вызова экстренных служб в своей стране. Положение 361.



### Предупреждение

Опасные напряжения могут присутствовать в цепях передачи питания по кабелю Ethernet (PoE), если соединения производятся неизолированными металлическими контактами, проводами или клеммами. Избегайте использования соединений, сделанных таким способом, за исключением случаев, когда открытые металлические детали располагаются в зоне ограниченного доступа, а пользователи и обслуживающий персонал, имеющие доступ в такую зону, осведомлены об опасности. В зону с ограниченным доступом можно попасть только с помощью специального инструмента, замка и ключа или других средств обеспечения охраны. Положение 1072.

## Дальнейшие действия

Если настройки по умолчанию удовлетворяют вашим требованиям, дальнейшая настройка коммутатора не требуется. Используйте следующие опции для изменения настроек по умолчанию.

- Запустите приложение Network Assistant, которое описано в руководстве «*Cisco Network Assistant*» по адресу: <http://www.cisco.com/c/en/us/support/cloud-systems-management/network-assistant/products-installation-guides-list.html>. При помощи этого графического пользовательского интерфейса можно настраивать и контролировать кластер коммутаторов или отдельный коммутатор.
- Используйте интерфейс командной строки (CLI) для настройки коммутатора в качестве члена кластера или в качестве отдельного коммутатора с консоли. Сведения об использовании интерфейса командной строки с коммутатором см. в справочнике по командам для коммутатора на сайте Cisco.com.
- Используйте приложение для инфраструктуры Cisco Prime.



## ГЛАВА 3

# Установка блока питания

---

В этой главе описывается установка модулей блоков питания. Данная глава охватывает следующие темы.

- [Обзор модуля питания, стр. 3-1](#)
- [Инструкции по установке, стр. 3-7](#)
- [Установка и замена блока питания переменного тока, стр. 3-8](#)
- [Установка источника питания постоянного тока, стр. 3-9](#)
- [Определение серийного номера модуля питания, стр. 3-15](#)



### Примечание

---

Содержимое данной главы неприменимо к коммутаторам Cisco Catalyst 3650-24PDM и Catalyst 3650-48FQM. Эти коммутаторы поставляются с фиксированными модулями блоков питания, для которых не требуется отдельная установка.

---

## Обзор модуля питания

Коммутатор работает от питания, которое поступает либо от одного или двух активных модулей блоков питания.

Можно использовать два модуля переменного тока, два модуля постоянного тока, один модуль переменного тока и один модуль постоянного тока, или один модуль и заглушку.



### Примечание

---

При установке модулей питания согласно требованиям системы NEBS (система конструктивных требований к сетевому оборудованию) можно использовать два модуля постоянного тока или один модуль постоянного тока и крышку-заглушку.

---

Если коммутатор предназначен для работы с одним блоком питания, он поставляется с заглушкой в слоте для второго блока питания.

[Таблица 3-1](#) описывает поддерживаемые внутренние модули блока питания.

**Таблица 3-1** Номера по каталогу и описания модулей блоков питания

Номер по каталогу	Описание
PWR-C1-1100WAC	Модуль блока питания переменного тока на 1100 Вт
PWR-C1-715WAC	Модуль блока питания переменного тока на 715 Вт
PWR-C1-BLANK	Панель-заглушка
PWR-C2-1025WAC	Модуль блока питания переменного тока на 1025 Вт
PWR-C2-640WAC	Модуль блока питания переменного тока на 640 Вт
PWR-C2-250WAC	Модуль блока питания переменного тока на 250 Вт
PWR-C2-640WDC	Модуль блока питания постоянного тока на 640 Вт
PWR-C2-BLANK	Панель-заглушка

Значения входного напряжения блоков питания приведены ниже.

- Модули источников питания переменного тока мощностью 250 Вт, 640 Вт и 715 Вт автоматически выбирают рабочий диапазон и поддерживают входное напряжение от 100 до 240 В переменного тока.
- Модули питания переменного тока 1025 Вт и 1100 Вт автоматически выбирают рабочий диапазон и поддерживают входное напряжение от 115 до 240 В переменного тока.
- Модули питания постоянного тока 640 Вт имеют два входных канала (А и В) и поддерживают входное напряжение от 36 до 72 В постоянного тока. Диапазон выходного напряжения составляет от 51 до 57 В.

Каждый модуль питания переменного тока имеет соответствующий кабель питания для включения в розетку сети переменного тока.

- Для модулей мощностью 640 Вт, 715 Вт, 1025 Вт и 1100 Вт используется кабель сечением 16 AWG (только в Северной Америке). Для всех остальных модулей используется кабель сечением 18 AWG.
- Модуль питания постоянного тока должен быть подключен к источнику питания постоянного тока.

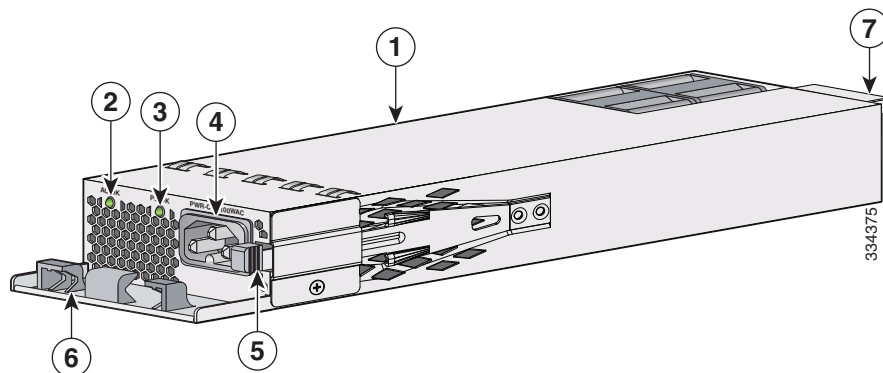

**Примечание**

- Сведения о поддержке источника питания переменного тока мощностью 250 Вт в коммутаторах с питанием по стандарту PoE см. в «Примечаниях к выпуску коммутаторов Cisco Catalyst серии 3650» на странице <http://www.cisco.com/c/en/us/support/switches/catalyst-3650-series-switches/products-release-notes-list.html>.
- Только модуль питания постоянного тока отвечает требованиям стандартов NEBS.

Рисунок 3-1 – Рисунок 3-6 иллюстрируют модули блоков питания.

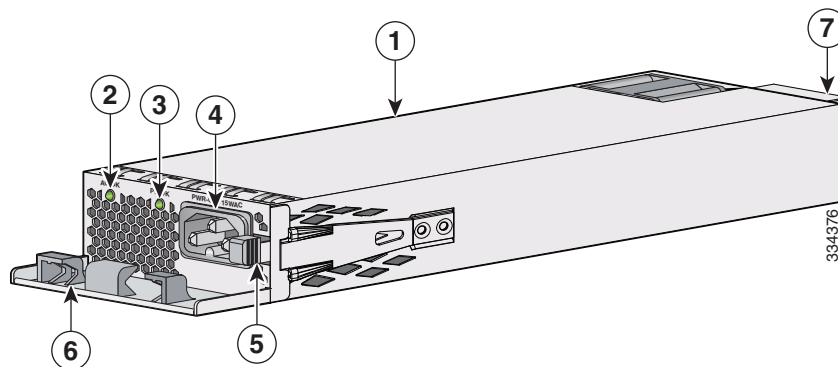


**Рисунок 3-1** Источник питания переменного тока, 1100 Вт



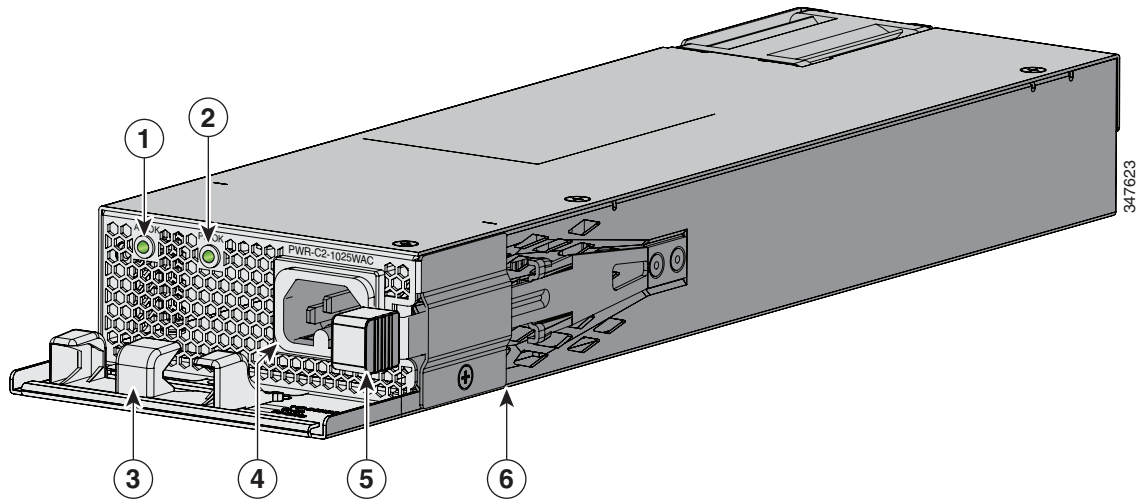
1	Модуль блока питания переменного тока на 1100 Вт	5	Защелка крепления
2	Индикатор AC ОК	6	Держатель кабеля питания
3	Индикатор PS ОК	7	Фиксирующий выступ
4	Разъем кабеля питания переменного тока		

**Рисунок 3-2** Модуль блока питания переменного тока на 715 Вт



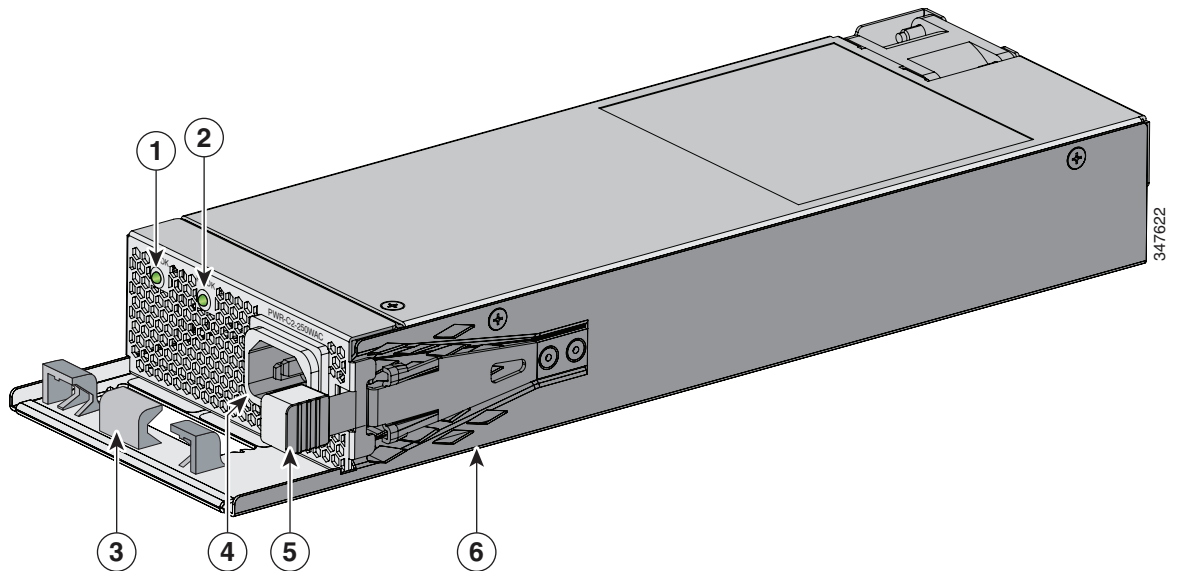
1	Модуль блока питания переменного тока на 715 Вт	5	Защелка крепления
2	Индикатор AC ОК	6	Держатель кабеля питания
3	Индикатор PS ОК	7	Фиксирующий выступ
4	Разъем кабеля питания переменного тока		

Рисунок 3-3 Источник питания переменного тока, 1025 Вт



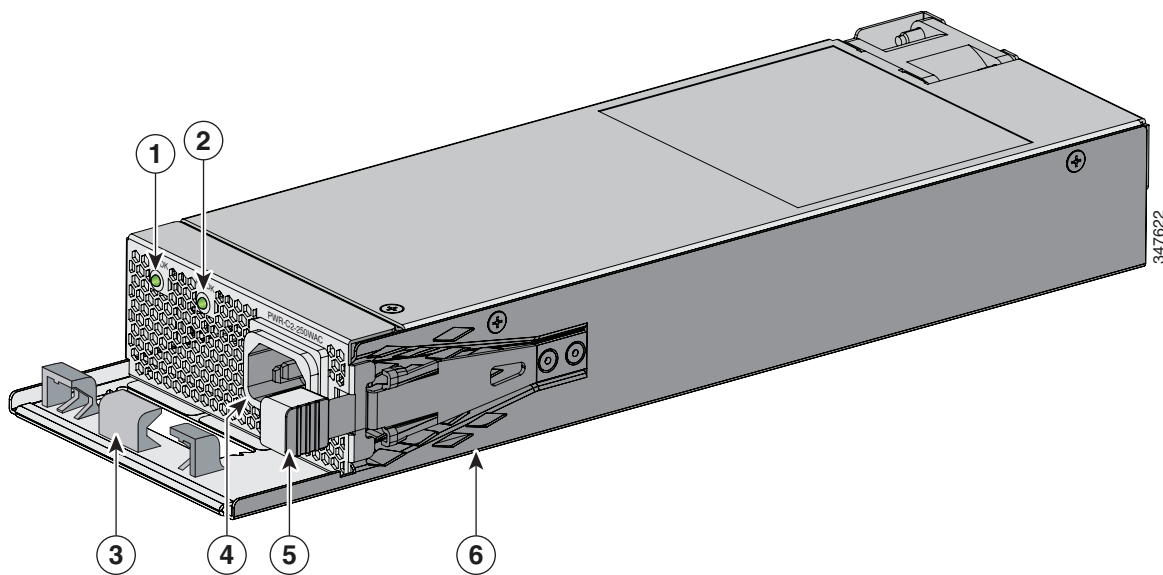
1	Индикатор AC OK	4	Разъем кабеля питания переменного тока
2	Индикатор PS OK	5	Защелка крепления
3	Держатель кабеля питания переменного тока	6	Модуль блока питания переменного тока на 1025 Вт

Рисунок 3-4 Модуль блока питания переменного тока на 640 Вт



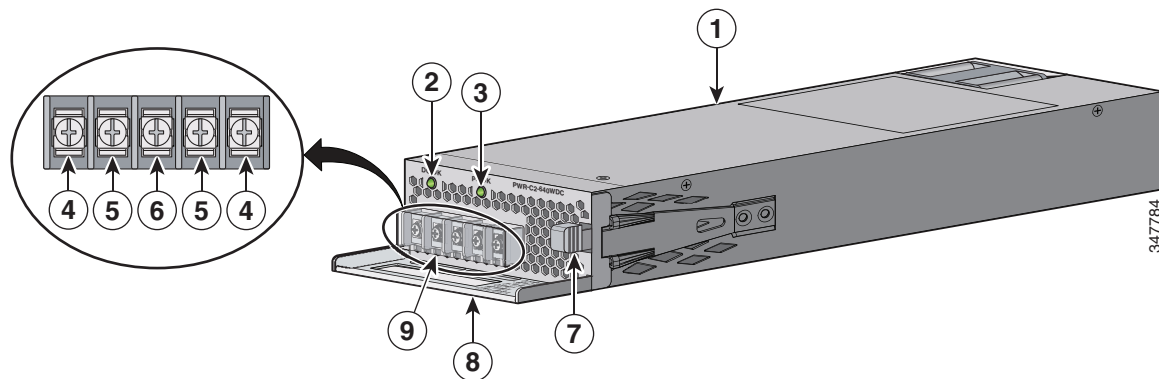
1	Индикатор AC OK	4	Разъем кабеля питания переменного тока
2	Индикатор PS OK	5	Защелка крепления
3	Держатель кабеля питания переменного тока	6	Модуль блока питания переменного тока на 640 Вт

Рисунок 3-5 Модуль блока питания переменного тока на 250 Вт



1	Индикатор AC OK	4	Разъем кабеля питания переменного тока
2	Индикатор PS OK	5	Защелка крепления
3	Держатель кабеля питания переменного тока	6	Модуль блока питания переменного тока на 250 Вт

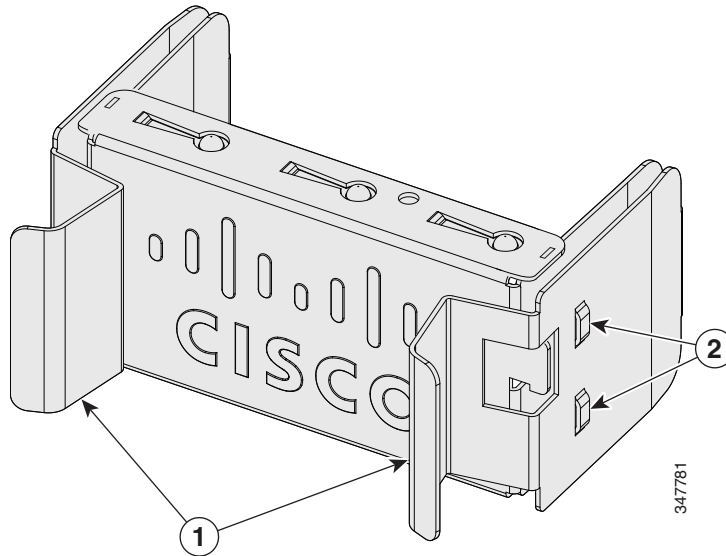
Рисунок 3-6 Модуль блока питания постоянного тока на 640 Вт



1	Модуль блока питания постоянного тока на 640 Вт	6	Клемма заземления
2	Индикатор DC OK	7	Защелка крепления
3	Индикатор PS OK	8	Ручка для извлечения модуля
4	Клеммы источника питания (положительная полярность)	9	Заглушка блока выводов
5	Клеммы источника питания (отрицательная полярность)		

Если в слот для блока питания не установлен источник питания, установите туда заглушку для слота питания (см. [Рисунок 3-7](#)).

**Рисунок 3-7** Заглушка для слота блока питания



1	Рукоятки	2	Фиксаторы
---	----------	---	-----------

Модули блоков питания оснащены двумя индикаторами состояния.

**Таблица 3-2** Индикаторы модулей питания коммутатора

Индикаторы модулей питания переменного тока			
АС ОК	Описание	PS ОК	Описание
Выкл. (Индикатор АС не горит)	На вход не подается напряжение переменного тока.	Выкл.	Выходное питание отключено, или входное питание находится вне рабочего диапазона.
Зеленый	На вход подается напряжение переменного тока.	Зеленый	На коммутатор подается выходная мощность.
		Красный	Питание на выход не подается.
Индикаторы модулей питания постоянного тока			
DC ОК	Описание	PS ОК	Описание
Выкл. (Индикатор DC не горит)	На вход не подается напряжение постоянного тока.	Выкл.	Выходное питание отключено, или входное питание находится вне рабочего диапазона.
Зеленый	На вход подается напряжение постоянного тока.	Зеленый	На коммутатор подается выходная мощность.
		Красный	Питание на выход не подается.

## Инструкции по установке

Таблица 3-1 содержит список коммутаторов и совместимых модулей блоков питания. При извлечении и установке модуля блока питания или модуля вентилятора следуйте приведенным ниже инструкциям.

- Не вставляйте источник питания или модуль вентиляторов в слот с чрезмерным усилием. Это может привести к повреждению контактов на коммутаторе, если они неправильно совмещены с модулем.
- Если источник питания подсоединен к коммутатору не полностью, работа системы может быть нарушена.
- Прежде чем извлечь или установить модуль питания, отсоедините от него кабель питания.
- Источник питания поддерживает горячую замену. В некоторых конфигурациях, таких как полный режим PoE+ или режим совместного использования питания, извлечение блока питания приводит к деактивации питаемых устройств до тех пор, пока баланс мощности не совпадет со значением подводимой мощности одного источника питания. Чтобы минимизировать простой сети, выполните горячую замену блока питания. Перед этим убедитесь, что оставшиеся блоки питания имеют достаточную мощность для всех портов PoE.

Сведения о командах коммутатора, которые отображают доступный баланс мощности, см. в *руководствах по настройке программного обеспечения коммутаторов Cisco Catalyst серии 3650* на странице

<http://www.cisco.com/c/en/us/support/switches/catalyst-3650-series-switches/products-installation-and-configuration-guides-list.html>.



### Примечание

Сведения о поддержке источника питания переменного тока мощностью 250 Вт в коммутаторах с питанием по стандарту PoE см. в «Примечаниях к выпуску коммутаторов Cisco Catalyst серии 3650» на странице

<http://www.cisco.com/c/en/us/support/switches/catalyst-3650-series-switches/products-release-notes-list.html>.



### Внимание!

Не следует включать коммутатор, когда один слот для модуля питания пуст. Для эффективного охлаждения корпуса в каждом из двух слотов для модулей должен быть установлен источник питания или крышка-заглушка.



### Предупреждение

Лицевые панели и панели-заглушки выполняют 3 важные функции: они препятствуют влиянию опасно высокого напряжения и тока внутри корпуса, они сдерживают электромагнитные помехи (EMI), которые могут нарушить работу другого оборудования, а также они направляют поток охлаждающего воздуха через корпус. Не эксплуатируйте систему, пока не будут установлены все платы, панели-заглушки, задняя и передняя крышки. Положение 1029



### Предупреждение

Не касайтесь свободного разъема или корпуса, устанавливая или снимая модуль. Оголенная электрическая цепь может быть опасна. Положение 206.



### Предупреждение

Установку, ремонт и обслуживание данного оборудования может выполнять только специально обученный и квалифицированный персонал. Положение 1030.

## Установка и замена блока питания переменного тока

- Шаг 1** Отключите питание на блоке питания.
- Шаг 2** Отсоедините кабель питания от держателя кабеля питания.
- Шаг 3** Отключите кабель питания от силового разъема.
- Шаг 4** Нажмите на защелку справа на модуле блока питания в направлении внутрь и извлеките источник питания (Рисунок 3-8).



**Внимание!**

Не оставляйте слот для блока питания открытым более 90 секунд при работающем коммутаторе.

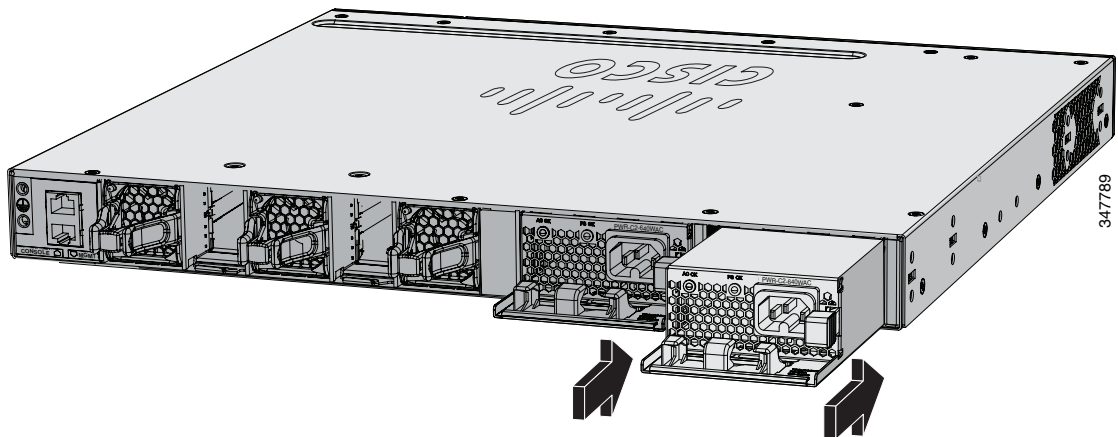


**Предупреждение**

Данное устройство может подключаться к нескольким блокам питания. Для отключения питания устройства необходимо отсоединить все подключения. Положение 1028.

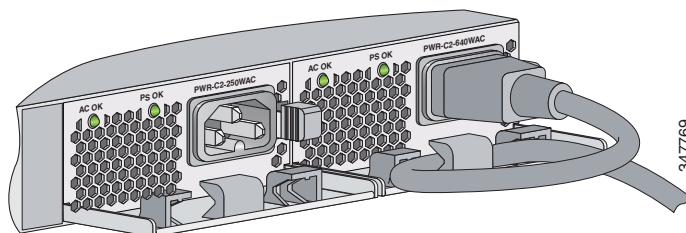
- Шаг 5** Вставьте новый источник питания в слот и аккуратно надавите на него, чтобы вставить полностью (см. Рисунок 3-8). При правильной установке модули блоков питания 250 Вт, 640 Вт и 715 Вт (кроме держателя кабеля питания) находятся на одном уровне с задней панелью коммутатора. Модули блоков питания 1025 Вт и 1100 Вт выступают на 1,5 дюйма над задней панелью коммутатора.

**Рисунок 3-8** Установка источника питания переменного тока в коммутатор



- Шаг 6** При необходимости сверните кабель питания петлей и вставьте ее в держатель кабеля питания (см. Рисунок 3-9).

**Рисунок 3-9** Источник питания переменного тока с держателем кабеля питания



- Шаг 7 Подключите кабель питания переменного тока к блоку питания и к электрической розетке переменного тока. Включите питание на источнике питания.
- Шаг 8 Убедитесь, что индикаторы блока питания AC OK и PS OK горят зеленым светом.

## Установка источника питания постоянного тока

- [Необходимые инструменты, стр. 3-10](#)
- [Заземление коммутатора, стр. 3-10](#)
- [Установка источника питания постоянного тока на коммутаторе, стр. 3-13](#)
- [Подключение источника питания постоянного тока, стр. 3-14](#)



### Предупреждение

Открытый провод, идущий от источника питания постоянного тока, может находиться под опасно высоким напряжением. Убедитесь, что из разъемов или клеммных колодок не выступают оголенные части проводов, идущих от источника постоянного тока. Положение 122.



### Предупреждение

Перед выполнением любой из перечисленных ниже процедур убедитесь в том, что цепь постоянного тока обесточена. Положение 1003.



### Предупреждение

Это изделие относится к электрооборудованию здания и рассчитано на защиту от короткого замыкания (перегрузка по току). Убедитесь, что защитное устройство рассчитано на ток не выше 25 А. Положение 1005



### Предупреждение

В стационарную проводку должно быть встроено легкодоступное двухполюсное устройство защитного отключения. Положение 1022



### Предупреждение

На клеммах электропитания может присутствовать опасное напряжение или накопленная энергия. Всегда закрывайте крышку, когда клеммы не используются. Убедитесь в отсутствии поблизости оголенных проводников при закрытой крышке. Положение 1086.



### Примечание

Архитектура заземления этого продукта изолирована от постоянного тока (DC-I).

## Необходимые инструменты

- Динамометрическая крестовая отвертка № 2 с храповым механизмом с усилием до 1,7 Н•м (15 фунтов силы на дюйм).
- Обжимной инструмент Panduit с дополнительным механизмом контроля цикла (модель СТ-720, СТ-920, СТ-920СН, СТ-930 или СТ-940СН).
- Инструменты для зачистки проводов.
- Медный заземляющий провод диаметром 2 мм (12 калибр, с изоляцией или без нее) для заземляющего соединения с одним отверстием.
- Медный заземляющий провод диаметром 3,3 мм (8 калибр, с изоляцией или без нее) для заземляющего соединения с двумя отверстиями.
- Заземляющий наконечник с двумя отверстиями и два винта (входят в набор аксессуаров блока питания постоянного тока) и заземляющий наконечник с одним отверстием и один винт (входят в набор аксессуаров коммутатора). Клемма заземления с двумя отверстиями необходима для заземления коммутатора при установке в соответствии с требованиями NEBS, когда питание от постоянного тока является единственным вариантом питания, допустимым стандартом NEBS.
- Четырехжильный медный провод 12-го калибра.
- Четыре вилочные клеммы из набора аксессуаров источника питания постоянного тока. Клеммы должны иметь размер, соответствующий винтам М3 в клеммной колодке, аналогичной Dinkle DT-35-B25.

## Заземление коммутатора

Выполните заземление в соответствии с местными требованиями и с соблюдением следующих предупреждений:



**Предупреждение**

Это оборудование подлежит заземлению. Никогда не отсоединяйте провод заземления и не эксплуатируйте оборудование без правильно смонтированного провода заземления. При возникновении любых сомнений по поводу заземления обратитесь в соответствующий орган по контролю электрооборудования или к электрику. Положение 1024.



**Предупреждение**

При установке или замене устройства заземляющее соединение должно всегда выполняться в первую очередь и отключаться в последнюю. Положение 1046.



**Внимание!**

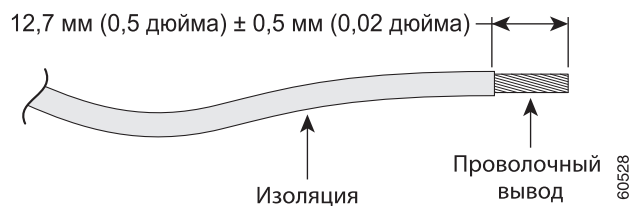
Выполняйте заземление в соответствии с инструкциями, используя клемму заземления, сертифицированную UL (входит в набор аксессуаров).

Выполните следующую процедуру прикрепления к коммутатору клеммы заземления с одним или двумя отверстиями. Обязательно следуйте требованиям к заземлению, действующим на месте установки.



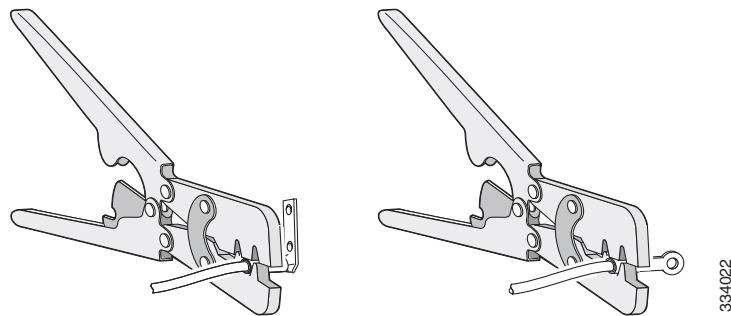
- Шаг 1** Используйте винт заземляющего наконечника и кольцо клеммы для заземляющего соединения с одним отверстием. Используйте клемму с двумя отверстиями для заземления при установке в соответствии с требованиями NEBS.
- Шаг 2** С заземляющего провода 2 или 3,3 мм снимите  $12,7 \pm 0,5$  мм изоляции (**Рисунок 3-10**). Если снять больше изоляции, из разъема будет выходить оголенная часть провода. Используйте медный заземляющий провод 2 мм (12 калибр) для заземляющего соединения с одним отверстием. Используйте медный заземляющий провод 3,3 мм (8 калибр) для заземляющего соединения с двумя отверстиями.

**Рисунок 3-10 Снятие изоляции с заземляющего провода**



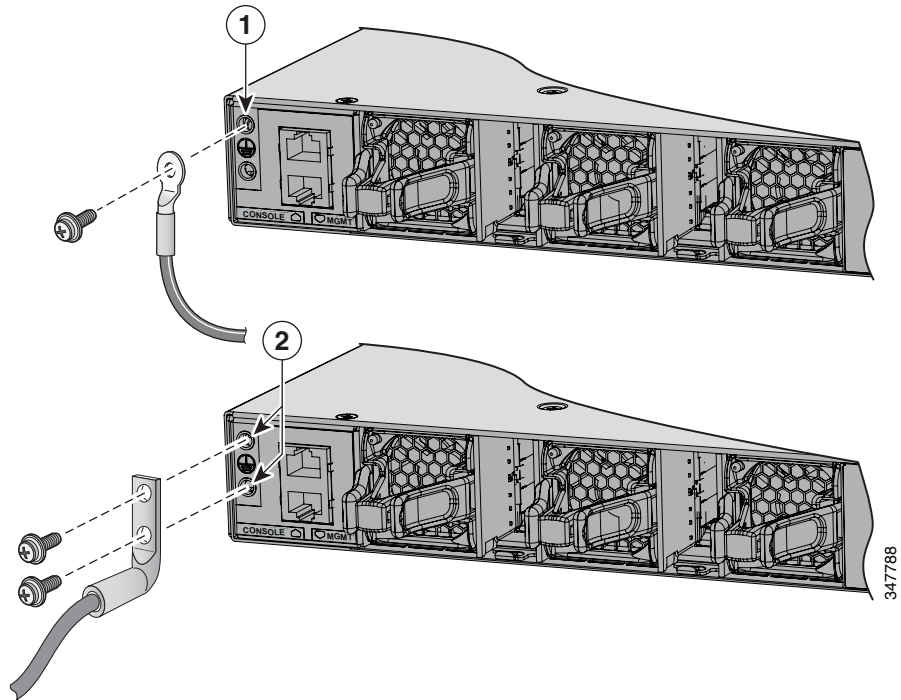
- Шаг 3** Наденьте открытый конец клеммы заземления на оголенную часть провода.
- Шаг 4** С помощью обжимного инструмента Panduit обожмите клемму заземления вокруг провода (**Рисунок 3-11**).

**Рисунок 3-11 Обжатие клеммы заземления**



- Шаг 5** С помощью винта заземления прикрепите заземляющий наконечник с одним отверстием к задней панели коммутатора. С помощью двух винтов прикрепите клемму заземления с двумя отверстиями к задней панели коммутатора (**Рисунок 3-12**).
- Шаг 6** С помощью динамометрической отвертки с храповым механизмом затяните винты клеммы заземления с усилием  $7 \text{ Н}\cdot\text{м}$  (60 фунтов силы на дюйм).
- Шаг 7** Соедините другой конец заземляющего провода с соответствующей точкой заземления на вашем объекте или со стойкой.

Рисунок 3-12 Крепление клеммы заземления с проводом



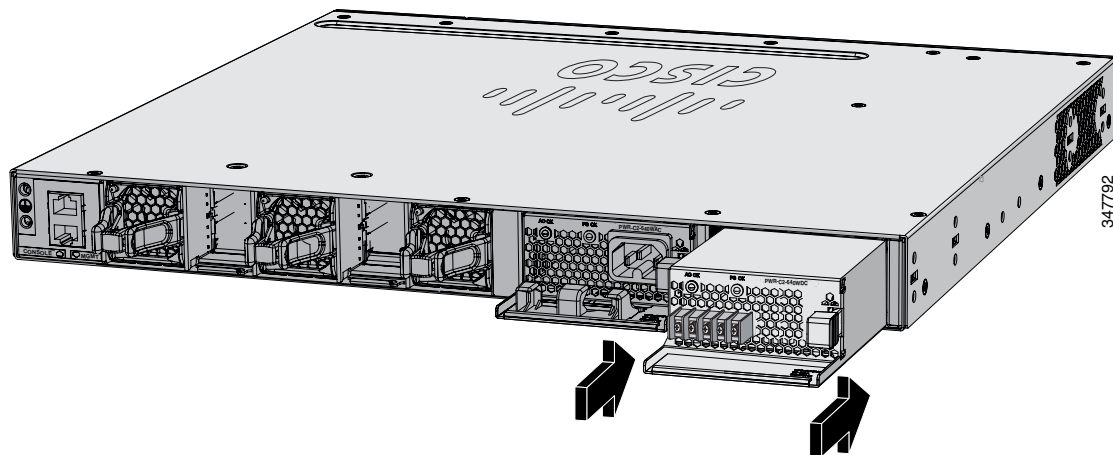
1	Винт и клемма заземления с одним отверстием	2	Узел заземления и клемма заземления с двумя отверстиями
---	---	---	---

## Установка источника питания постоянного тока на коммутаторе

Перед установкой источника питания ознакомьтесь с [разделом «Инструкции по установке» на стр. 3-7](#).

- Шаг 1** Отключите питание постоянного тока. Чтобы питание было надежно отключено, переведите прерыватели цепи в положение OFF (Откл.) и заклейте их выключатели липкой лентой в положении OFF (Откл.).
- Шаг 2** Снимите пластиковую защитную крышку с клеммной колодки источника питания ([Рисунок 3-6](#)). Если не выполняется замена имеющегося источника питания постоянного тока, перейдите к [Шаг 5](#).
- Шаг 3** С помощью отвертки с крестообразным наконечником № 2 отсоедините провода питания постоянного тока от клемм питания.
- Шаг 4** Нажмите на защелку справа на модуле питания в направлении внутрь и извлеките источник питания.
- Шаг 5** Вставьте источник питания в слот и аккуратно надавите на него, чтобы вставить полностью ([Рисунок 3-13](#)). При правильной установке источник питания постоянного тока (за исключением рукоятки) находится на одном уровне с задней панелью коммутатора.

**Рисунок 3-13** Установка источника питания постоянного тока на коммутаторе



- Шаг 6** Подключите входное питание в соответствии с инструкциями, которые содержит [раздел «Подключение источника питания постоянного тока» на стр. 3-14](#).

## Подключение источника питания постоянного тока

- Шаг 1** С помощью инструмента для зачистки проводов снимите с каждого из четырех проводов источника питания постоянного тока достаточное количество изоляции для соединения с клеммами.

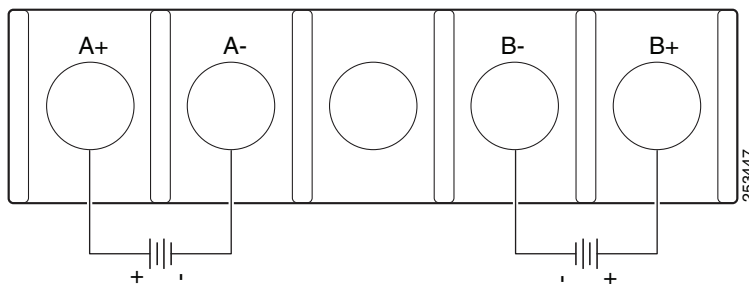


**Предупреждение**

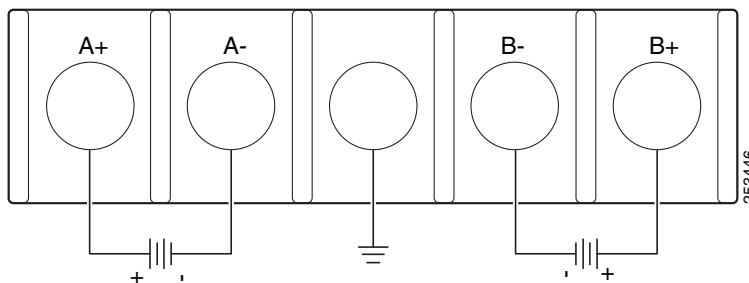
**Пользуйтесь только медными проводами. Положение 1025.**

- Шаг 2** С помощью обжимного инструмента Panduit обожмите вилочные клеммы вокруг медного провода и проводов питания постоянного тока 90С и 12-AWG.
- Шаг 3** Соедините клеммы питания постоянного тока с клеммными колодками. См. [Рисунок 3-14](#) или [Рисунок 3-15](#). При подсоединении проводов к клеммным колодкам соблюдайте полярность (минус с минусом, плюс с плюсом). Соедините заземляющий провод с заземленной металлической стойкой или с заземлением, если коммутатор не находится в заземленной стойке.

**Рисунок 3-14** *Источник постоянного тока А, изолированный от источника В при отсутствии общей линии заземления*



**Рисунок 3-15** *Соединение источников постоянного тока А и В при наличии общей линии заземления*

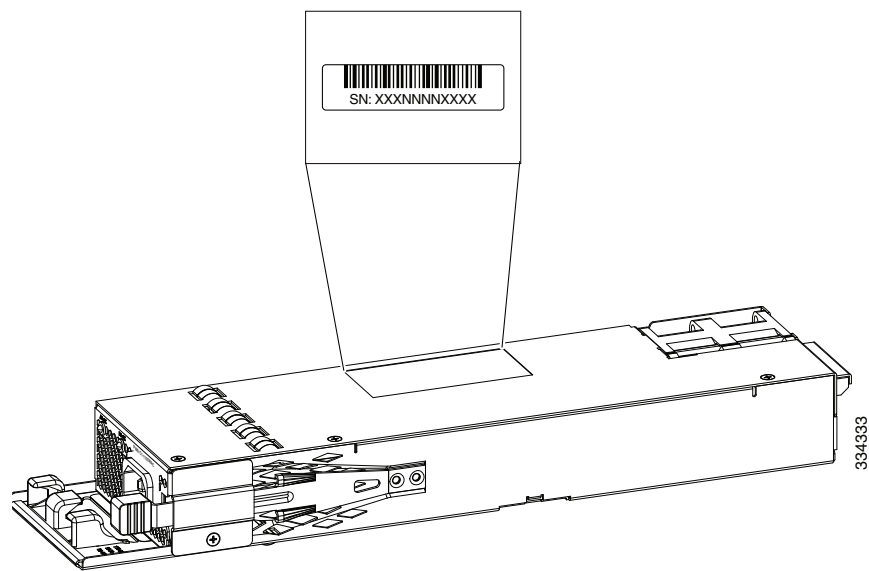


- Шаг 4** Затяните все винты клеммных колодок с усилием 1,2 Н•м (11 фунтов силы на дюйм).
- Шаг 5** Верните на место защитную крышку клеммной колодки.
- Шаг 6** Переведите прерыватели цепи источника питания постоянного тока в положение ON (Вкл.).
- Шаг 7** Убедитесь, что светодиодные индикаторы питания DC ОК и PS ОК горят зеленым цветом. Описание индикаторов модуля содержит [Таблица 3-2](#).

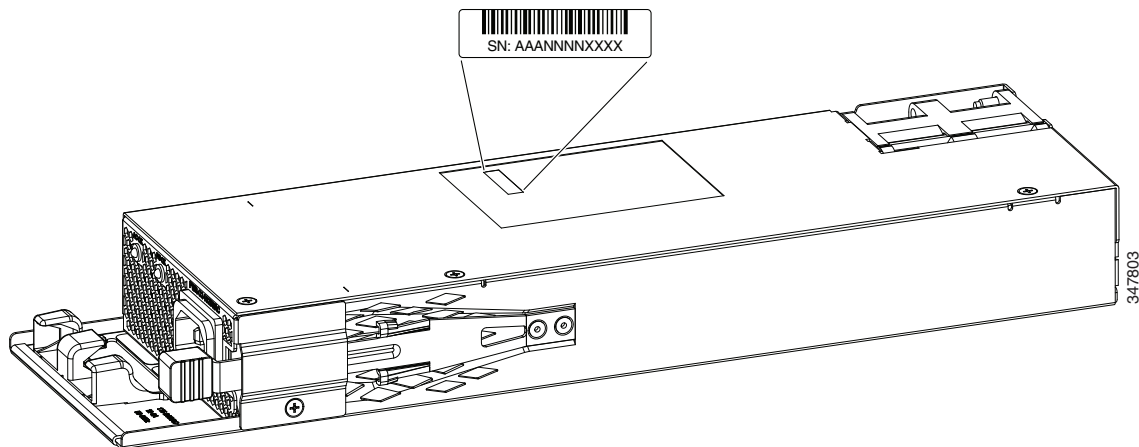
## Определение серийного номера модуля питания

При обращении в службу технической поддержки Cisco по вопросам, связанным с модулем питания, необходимо знать его серийный номер. См. [Рисунок 3-16](#) – [Рисунок 3-20](#), чтобы найти серийный номер.

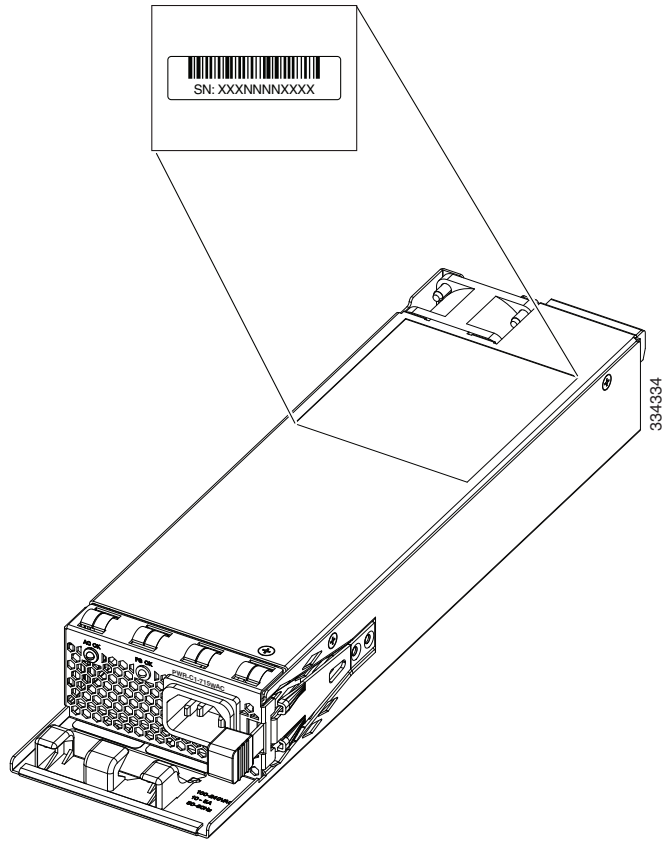
**Рисунок 3-16** Серийный номер блока питания переменного тока на 1100 Вт



**Рисунок 3-17** Серийный номер блока питания переменного тока на 1025 Вт



**Рисунок 3-18** Серийный номер блока питания переменного тока на 715 Вт



**Рисунок 3-19** Серийный номер модулей питания переменного тока на 640 и 250 Вт

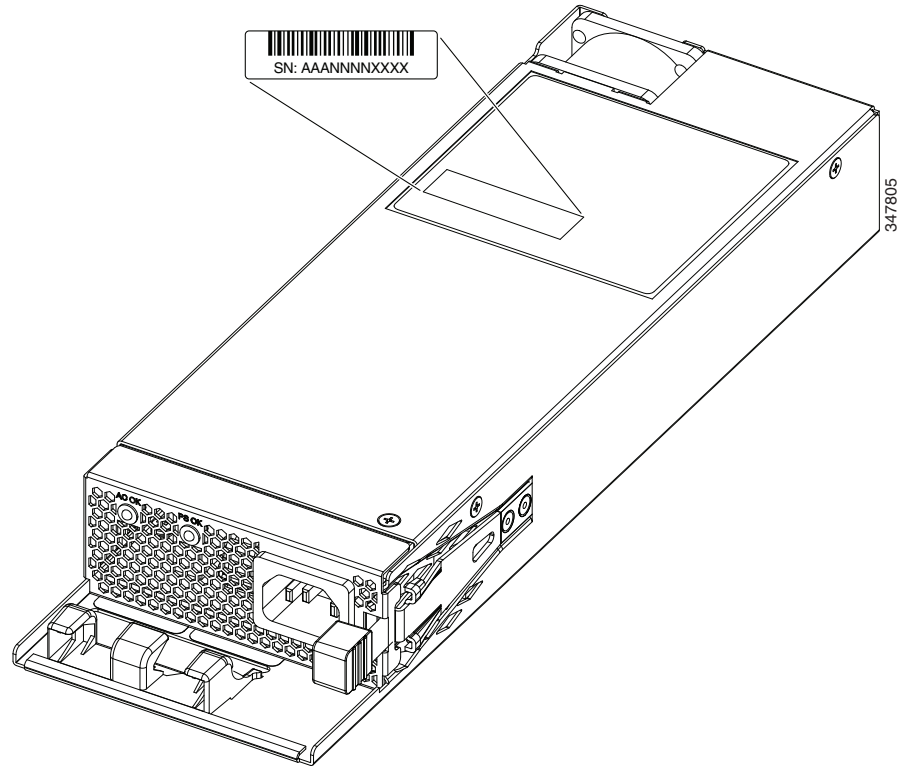
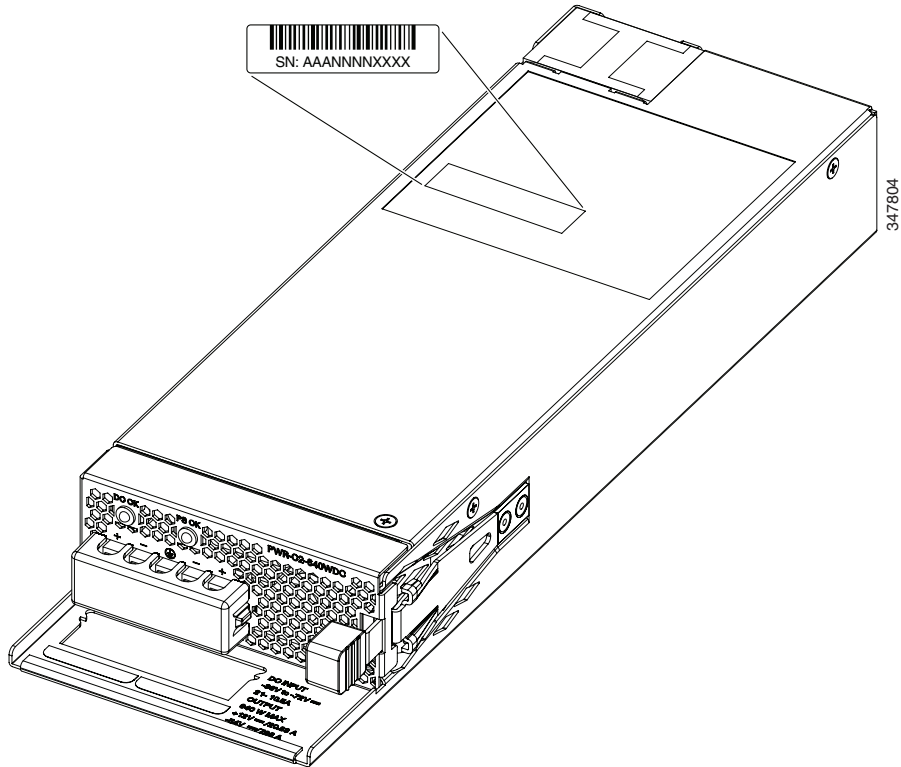


Рисунок 3-20 Серийный номер модуля блока питания постоянного тока на 640 Вт







## Установка вентилятора

---

В этой главе описывается установка модуля вентиляторов. Данная глава содержит следующие темы.

- [Обзор модулей вентиляторов, стр. 4-1](#)
- [Установка модуля вентиляторов, стр. 4-2](#)
- [Определение серийного номера модуля вентиляторов, стр. 4-4](#)



### Примечание

---

Содержимое данной главы неприменимо к коммутаторам Cisco Catalyst 3650-24PDM и Catalyst 3650-48FQM. Эти коммутаторы поставляются с фиксированными модулями вентиляторов, для которых не требуется отдельная установка.

---

## Обзор модулей вентиляторов

Коммутатор оснащен тремя модулями вентиляторов. Модули вентиляторов поддерживают горячую замену. Во включенном коммутаторе всегда должно быть более одного рабочего вентилятора. Коммутатор может работать с двумя рабочими вентиляторами и одним нефункциональным вентилятором, но нерабочий вентилятор должен быть заменен как можно скорее, чтобы избежать прерывания в работе из-за отказа второго вентилятора.



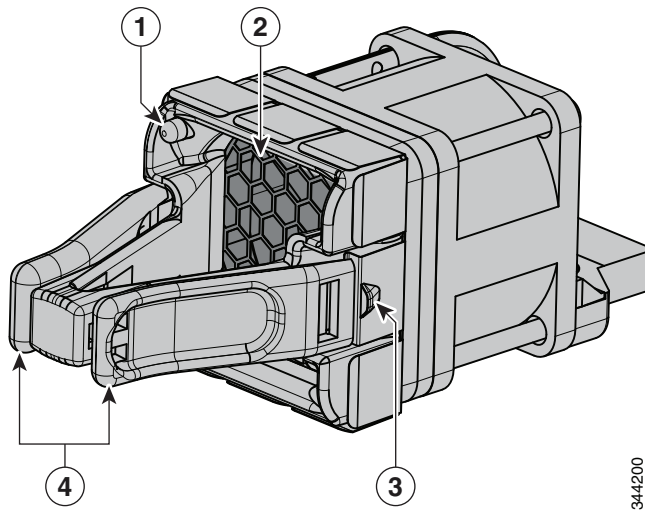
### Примечание

---

Для надлежащего охлаждения требуются три вентилятора.

---

Рисунок 4-1 Модуль вентиляторов



1	Индикатор вентиляторов	3	Фиксатор
2	Выпускное отверстие	4	Рычаги для извлечения

## Установка модуля вентиляторов

### Инструкции по установке



#### Предупреждение

Установку, ремонт и обслуживание данного оборудования может выполнять только специально обученный и квалифицированный персонал. Положение 1030.



#### Примечание

Вентиляторы могут быть извлечены или установлены только после того, как адаптеры StackWise или заглушки адаптера StackWise установлены на каждый порт.

При снятии или установке модуля вентиляторов следуйте приведенным ниже инструкциям.

- Не вставляйте модуль вентиляторов в разъем с чрезмерным усилием. Это может привести к повреждению контактов на коммутаторе, если они неправильно совмещены с модулем.
- Не полностью подключенный модуль вентиляторов может привести к нарушению работы системы.
- Коммутатор поддерживает замену модуля вентиляторов без отключения питания. Модуль можно извлечь и заменить, не прерывая нормальной работы коммутатора.

## Установка модуля вентиляторов

**Шаг 1** С помощью рычага высвободите модуль вентиляторов и выдвиньте его.



**Внимание!**

Необходимо заменить модуль вентиляторов в течение 5 минут, чтобы избежать перегрева коммутатора.

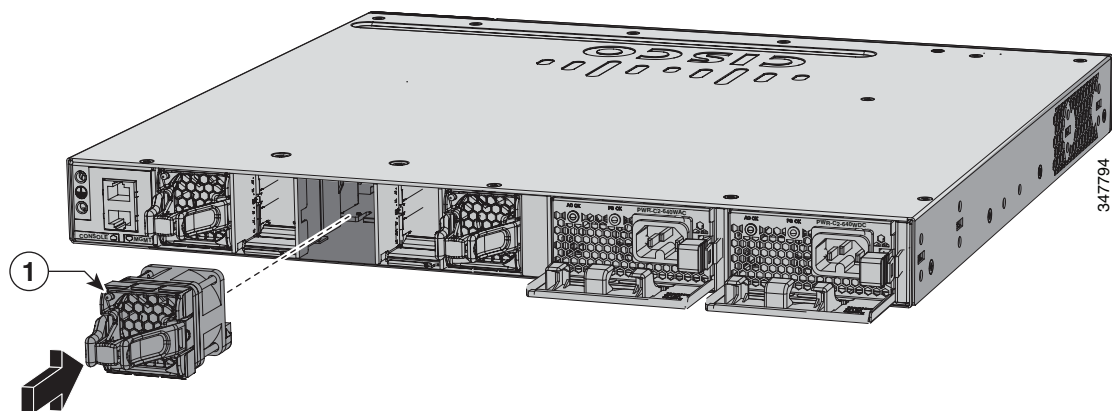
**Шаг 2** Установите модуль вентиляторов в разъем, прилагая небольшое усилие к торцу модуля, а не к рычажкам для извлечения. Правильно установленный модуль будет расположен вровень с задней панелью коммутатора. Когда вентилятор работает, в его левом верхнем углу светится зеленый индикатор. См. [Рисунок 4-2](#).



**Предупреждение**

Не касайтесь свободного разъема при установке или извлечении модуля. Неизолированные цепи представляют собой опасный энергетический фактор. Заявление 206.

**Рисунок 4-2** Установка модуля вентиляторов

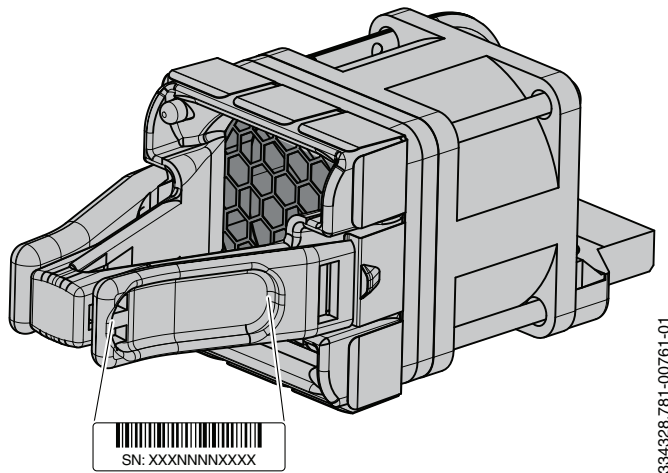


1	Индикатор вентиляторов
---	------------------------

## Определение серийного номера модуля вентиляторов

При обращении в службу технической поддержки Cisco по вопросам, связанным с модулем вентиляторов, необходимо знать его серийный номер. Местоположение серийного номера показано на [Рисунок 4-3](#).

**Рисунок 4-3** Серийный номер модуля вентилятора





## Поиск и устранение неполадок

В этой главе рассматриваются следующие темы:

- [Диагностика неисправностей, стр. 5-1](#)
- [Возврат коммутатора к заводским настройкам, стр. 5-6](#)
- [Определение серийного номера коммутатора, стр. 5-7](#)
- [Замена неисправного элемента стека, стр. 5-7](#)

### Диагностика неисправностей

Индикаторы состояния на передней панели предоставляют информацию для поиска неисправностей в коммутаторе. Они отображают сведения о сбоях в процессе самотестирования при включении питания (POST), проблемах подключения, а также об общей производительности коммутатора. Кроме того, можно получить статистические данные с помощью интерфейса командной строки или от рабочей станции по протоколу SNMP. Более подробную информацию см. в одном из следующих руководств.

- *Руководства по настройке программного обеспечения коммутаторов Cisco Catalyst серии 3650* на странице <http://www.cisco.com/c/en/us/support/switches/catalyst-3650-series-switches/products-installation-and-configuration-guides-list.html>
- *Справочники по командам коммутаторов Cisco Catalyst серии 3650* на странице <http://www.cisco.com/c/en/us/support/switches/catalyst-3650-series-switches/products-command-reference-list.html>
- Документация, прилагаемая к приложению SNMP.

### Результаты теста POST на коммутаторе

Примерно через 30 секунд после включения коммутатора запускается тест самодиагностики после включения питания (POST), для выполнения которого может потребоваться до 5 минут. Во время выполнения теста POST индикатор SYSTEM мигает зеленым цветом. После завершения теста POST индикатор SYSTEM будет светиться зеленым цветом. Если коммутатор выполняет функцию активного коммутатора, индикатор ACTV будет светиться зеленым цветом.



**Внимание!**

Сбой POST обычно сигнализирует о серьезной неисправности. Свяжитесь с представителем службы технической поддержки, если коммутатор не прошел POST.

## Индикаторы коммутатора

При поиске и устранении неполадок коммутатора используйте информацию от индикаторов портов. Для получения описания сигналов индикаторов и их значений см. [раздел «Ethernet-порт управления» на стр. 1-42](#).

## Подключение коммутатора

Ниже перечислены некоторые ситуации, относящиеся к подключениям коммутатора, при возникновении которых может потребоваться устранение неполадок.

### Некачественный или поврежденный кабель

Всегда проверяйте кабель на наличие незначительных повреждений и дефектов. Кабель может выглядеть вполне исправным на физическом уровне, но при этом может вызывать искажение пакетов из-за незаметных повреждений проводов или разъемов. Такая ситуация вероятна, когда порт имеет много ошибок пакетов или постоянно теряет и восстанавливает связь.

- Убедитесь, что используемые кабели рекомендованы Cisco.
- Проверьте выводы кабельных разъемов на наличие повреждений и плохого контакта.
- Исключите все некачественные соединения на коммутационной панели и неисправные медиаконвертеры (в случае наличия таковых) между источником и приемником сигналов. По возможности не используйте коммутационную панель или исключите медиаконвертеры (оптоволоконный кабель — медный кабель).
- Подсоедините кабель к другому порту, чтобы убедиться, что проблема именно в кабеле.
- Для кабеля StackWise коммутатора Catalyst 3650 извлеките и осмотрите кабель и порт StackWise на наличие изогнутых контактов или поврежденных разъемов. Если кабель StackWise поврежден, замените его.

### Волоконно-оптические кабели и кабели Ethernet

Убедитесь в наличии соответствующего кабеля.

- Для UTP-подключения к сети Ethernet со скоростью 10 Мбит/с используйте медный кабель категории 3. Для подключения со скоростью 10/100 или 10/100/1000 Мбит/с используйте медный кабель категории 5, 5e или 6 UTP.
- Убедитесь, что используемый оптоволоконный кабель соответствует расстоянию (не более 100 м) и типу портов. Убедитесь, что порты подключенных устройств совпадают и используют одинаковые кодирование типа, оптическую частоту и тип волокна. Для получения более подробной информации см. [раздел «Технические характеристики разъемов» на стр. 2-1](#).
- Выясните, не использовался ли медный перекрестный кабель вместо прямого кабеля и наоборот. Включите на коммутаторе функцию автоматической настройки интерфейса в зависимости от передающей среды (auto-MDIX) или замените кабель. Для получения более подробных сведений см. [раздел «Технические характеристики разъемов» на стр. 2-1](#).

## Состояние связи

Проверьте наличие связи с обеих сторон. Оборванный провод или выключенный порт могут привести к тому, что одна сторона показывает наличие связи, тогда как с другой стороны связи нет.

Горящий индикатор состояния порта не гарантирует работоспособность кабеля. Кабель может испытывать физические нагрузки, приводящие к минимальной работоспособности кабеля. В том случае, если индикатор порта не светится.

- Подсоедините кабель от коммутатора к заведомо исправному устройству.
- Убедитесь, что оба конца кабеля правильно подсоединены к портам.
- Убедитесь, что на оба устройства подается питание.
- Проверьте, что используется правильный тип кабеля. Подробнее см. в [разделе «Технические характеристики разъемов» на стр. 2-1](#).
- Устраните неплотные соединения. Иногда кажется, что кабель вставлен, но на самом деле контакт отсутствует. Отсоедините кабель и подключите его вновь.

## Подключение к портам 10/100/1000

Если порт не работает

- Проверьте состояние всех портов. Подробнее см. в [разделе «Индикаторы и режимы работы портов» на стр. 1-23](#).
- Используйте команду привилегированного режима **show interfaces**, чтобы проверить состояние порта, заблокированного из-за ошибки, заблокированного или выключенного устройством. При необходимости повторно включите порт.
- Проверьте тип кабеля. Подробнее см. в [разделе «Технические характеристики разъемов» на стр. 2-1](#).

## Подключение к портам PoE и PoE+

Если устройство, подключенное к порту PoE, не получает питание, выполните следующее.

- Проверьте состояние всех портов. Подробнее см. в [разделе «Индикаторы и режимы работы портов» на стр. 1-23](#).
- Используйте команду привилегированного режима **show interfaces**, чтобы проверить состояние порта, заблокированного из-за ошибки, заблокированного или выключенного устройством. При необходимости повторно включите порт.
- Убедитесь, что источник питания, установленный в коммутатор, соответствует требованиям к питанию подключенных устройств.
- Проверьте тип кабеля. Многие устаревшие устройства, в том числе старые модели точек доступа и IP-телефонов Cisco, не полностью совместимы со стандартом IEEE 802.3af, могут не поддерживать функцию PoE при подключении к коммутатору с помощью перекрестного кабеля. Замените перекрестный кабель на прямой.

**Внимание!**

Подключение несовместимых кабелей и устройств к порту PoE может привести к неполадкам порта PoE. Используйте только соответствующие стандартам кабели для подключения стандартных IP-телефонов Cisco, точек беспроводного доступа или иных устройств, совместимых со стандартом IEEE 802.3af.

**Примечание**

Убедитесь, что выходная электрическая цепь PoE относится к категории источников питания ограниченной мощности (LPS) в соответствии со стандартом IEC 60950.

## Модули SFP

Если модули SFP работают неправильно, выполните следующее.

- Используйте только SFP-модули Cisco.
- Проверьте порт каскадирования и модуль SFP. Если модуль неисправен, замените его.
- Убедитесь, что модуль совместим с коммутаторами Cisco Catalyst 3650. Список поддерживаемых модулей SFP и SFP+ см. в примечаниях к выпуску коммутатора на сайте Cisco.com. См. «Примечания к выпуску коммутаторов Cisco Catalyst серии 3650» на странице <http://www.cisco.com/c/en/us/support/switches/catalyst-3650-series-switches/products-release-notes-list.html>.
- Используйте команду EXEC привилегированного режима **show interfaces**, чтобы проверить состояние порта или модуля в случае блокировки из-за ошибки, блокировки или выключения. При необходимости повторно включите порт.
- Убедитесь, что все волоконно-оптические соединения не имеют загрязнений и надежно подключены.
- Для подключений модуля CX1 и волоконно-оптических соединений убедитесь, что при прокладке кабелей выполнены требования к минимальному радиусу изгиба кабеля. Подробные требования к определенным кабелям см. в документации к соответствующему модулю.

**Примечание**

При оформлении заказа на кабели CX1 или использовании этих кабелей убедитесь, что идентификатор версии равен 2 либо выше.

- Для длинноволновых модулей SFP+ кабель согласования одно- и многомодового режима может улучшить производительность для многомодовых соединений (MMF) с максимальной длиной канала.

## Параметры настройки интерфейса

Убедитесь, что порт или интерфейс не заблокирован или не отключен. Если интерфейс выключен вручную на одной или другой стороне канала связи, связь не появится, пока вы не включите интерфейс. Используйте команду привилегированного режима **show interfaces**, чтобы проверить состояние интерфейса, заблокированного из-за ошибки, заблокированного или выключенного на той или другой стороне соединения. При необходимости заново активируйте интерфейс.



## Отправка ring-запроса на оконечное устройство

Отправьте ring-запрос непосредственно с подключенного коммутатора, затем в обратном направлении последовательно по портам, интерфейсам, каналам, пока не обнаружите источник проблемы соединения. Убедитесь, что каждый коммутатор определяет MAC-адрес оконечного устройства в таблице ассоциативной памяти.

## Петли протокола STP

Петли протокола STP (Spanning Tree Protocol — протокол связующего дерева) могут привести к возникновению серьезных проблем с производительностью, похожих на неисправности порта или интерфейса.

К возникновению петель может привести наличие канала, передача данных по которому выполняется только в одном направлении. Это происходит, когда соседнее устройство получает отправленный коммутатором трафик, но коммутатор не получает трафик от соседнего устройства. Причиной такой односторонней связи могут стать обрыв или иные неисправности кабеля или других проводов либо неполадка порта.

Включите функцию обнаружения каналов, передача данных по которым выполняется только в одном направлении, (UDLD) на коммутаторе для определения проблем односторонней связи. Сведения о включении протокола UDLD на коммутаторе см. в разделе «Understanding UDLD» (Общие сведения о протоколе UDLD) в *руководствах по настройке программного обеспечения коммутаторов Cisco Catalyst серии 3650* на странице <http://www.cisco.com/c/en/us/support/switches/catalyst-3650-series-switches/products-installation-and-configuration-guides-list.html>.

## Производительность коммутатора

Ниже перечислены некоторые ситуации, относящиеся к производительности коммутатора, при возникновении которых может потребоваться поиск и устранение неполадок.

## Скорость, дуплекс и автосогласование

Наличие большого количества ошибок синхронизации, проверочных последовательностей кадра (FCS) или поздних коллизий в статистике порта может означать несоответствие скорости или дуплексного режима.

Часто такая проблема возникает при несовпадении настроек дуплексного режима и скорости между двумя коммутаторами, между коммутатором и маршрутизатором либо между коммутатором и рабочей станцией или сервером. Несоответствия могут возникнуть в случае, если настройка скорости и дуплексного режима выполнена вручную, или из-за проблем с автосогласованием между двумя устройствами.

Для повышения производительности коммутатора и обеспечения надежной связи следуйте приведенным ниже рекомендациям при изменении настроек дуплексного режима и скорости.

- Для обоих портов разрешите автосогласование скорости и дуплексного режима.
- Вручную задайте скорость и дуплексный режим для портов на обеих сторонах соединения.
- Если удаленное устройство не поддерживает автосогласование, задайте одинаковый дуплексный режим для обоих портов. Скорость подстраивается автоматически, даже если подключенный порт не поддерживает автосогласование.

## Автосогласование и сетевые интерфейсные платы

При работе коммутатора с сетевыми интерфейсными платами сторонних производителей могут возникать проблемы. По умолчанию для портов коммутатора включено автосогласование. Автосогласование также обычно включено по умолчанию на ноутбуках и других устройствах, однако возникновение проблем не исключено.

Для устранения неполадок при автосогласовании попробуйте вручную настроить обе стороны подключения. Если таким образом решить проблему не удастся, причиной неисправности может являться микропрограммное обеспечение сетевой платы. Попробуйте установить последнюю версию драйвера платы сетевого интерфейса (NIC).

## Длина кабеля

При наличии большого количества ошибок синхронизации, проверочных последовательностей кадра (FCS) или поздних коллизий в статистике порта убедитесь, что длина кабеля между коммутатором и подключенным устройством соответствует рекомендованным значениям.

## Возврат коммутатора к заводским настройкам

Если при настройке коммутатора введен неправильный IP-адрес или при попытке перехода в режим быстрой настройки начинают мигать все индикаторы, можно удалить установленный IP-адрес.



### Примечание

---

Сброс значений параметров коммутатора перезагружает коммутатор.

---

Для сброса параметров коммутатора выполните следующие действия.

---

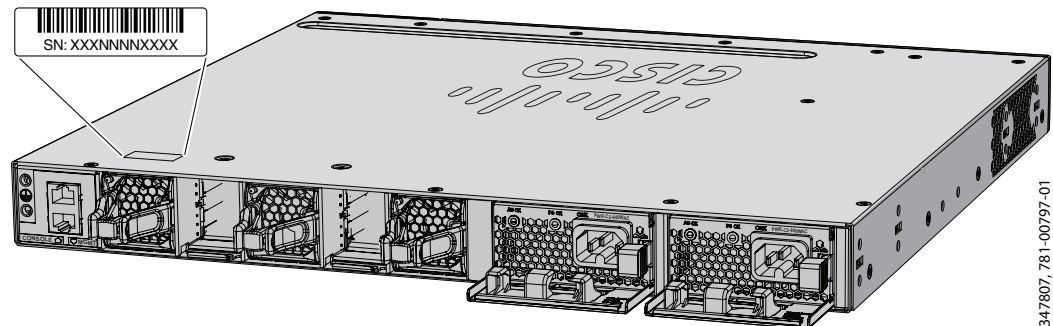
- Шаг 1** Нажмите и удерживайте кнопку **Mode** (режим).
  - Шаг 2** Запустите на ПК программу-эмулятор терминала или терминал. Программа, обычно такое приложение на ПК, как HyperTerminal или ProcommPlus, обеспечивает связь между коммутатором и ПК или терминалом.  
  
После примерно 2 секунд начнут мигать индикаторы коммутатора. Если индикаторы над кнопкой режима светятся зеленым цветом, можно отпустить кнопку Mode и запустить режим быстрой настройки (Express Setup) для настройки коммутатора. Если индикаторы не светятся непрерывно зеленым цветом, перейдите к следующему этапу.
  - Шаг 3** Продолжайте удерживать нажатой кнопку Mode. Индикаторы перестанут мигать еще примерно через 8 секунд, после чего коммутатор перезагрузится.
- 

Также коммутатор можно настроить через интерфейс командной строки (CLI).

## Определение серийного номера коммутатора

При обращении в центр технической поддержки Cisco необходимо знать серийный номер коммутатора. [Рисунок 5-1](#) отображает расположение серийного номера. Можно также воспользоваться командой привилегированного режима EXEC **show version** для получения информации о серийном номере коммутатора.

**Рисунок 5-1** Расположение серийного номера коммутатора



## Замена неисправного элемента стека

Для замены неисправного элемента стека выполните следующее.

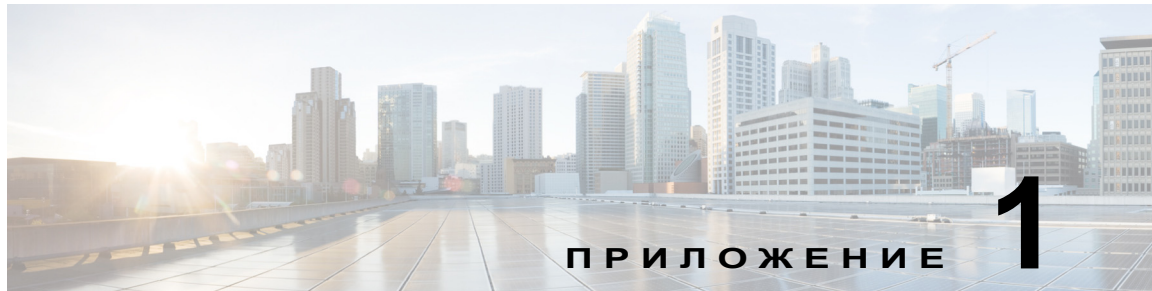
- Шаг 1** Отключите питание неисправного коммутатора. Отсоедините питание переменного или постоянного тока.
- Шаг 2** Убедитесь, что новый коммутатор отключен от питания, а затем подключите его к стеку.  
Если номера элементов для стека коммутаторов установлены вручную, назначьте вручную номер элемента неисправного коммутатора новому коммутатору. Чтобы назначить номер элемента стека вручную, см. информацию в *руководствах по настройке программного обеспечения коммутаторов Cisco Catalyst серии 3650* на странице <http://www.cisco.com/c/en/us/support/switches/catalyst-3650-series-switches/products-installation-and-configuration-guides-list.html>.
- Шаг 3** Подключите кабели Gigabit Ethernet на новом коммутаторе так же, как и на неисправном.
- Шаг 4** Снова установите все модули и подсоедините все кабели.
- Шаг 5** Включите питание нового коммутатора.

Новый коммутатор будет иметь ту же конфигурацию всех интерфейсов, что и неисправный, и будет работать аналогичным образом.

  
**Примечание**

В качестве нового коммутатора должен использоваться коммутатор Cisco Catalyst 3650.





## Технические характеристики

В этой главе рассматриваются следующие темы:

- [Технические характеристики коммутатора, стр. 1-1](#)
- [Характеристики модуля блока питания, стр. 1-4](#)
- [Технические характеристики вентиляторного модуля, стр. 1-6](#)

## Технические характеристики коммутатора

**Таблица 1-1** Требования к условиям эксплуатации и физические характеристики

### Допустимые условия окружающей среды

<p>Диапазоны температуры эксплуатации и высота над уровнем моря (при установленном источнике питания переменного тока)</p>	<p>Стандартные значения температуры эксплуатации<sup>1</sup> и высоты (над уровнем моря):</p> <p>От –5 до +45°C, на высоте до 1500 м (5000 футов)</p> <p>От –5 до +40°C, на высоте до 3000 м (10 000 футов)</p> <p>От –5 до +35°C, на высоте до 4000 м (13 000 футов)</p> <p>От –5 до +30°C, на высоте до 5000 м (16 400 футов)</p>
	<p>Кратковременные исключительные условия<sup>1 2</sup>:</p> <p>От –5 до +50°C, на высоте до 1500 м (5000 футов)</p> <p>От –5 до +45°C, на высоте до 3000 м (10 000 футов)</p> <p>От –5 до +40°C, на высоте до 4000 м (13 000 футов)</p> <p>От –5 до +35°C, на высоте до 5000 м (16 400 футов)</p> <p>От –5 до +45°C, на уровне моря со сбоем одного вентилятора</p>
<p>Диапазоны температуры эксплуатации и высоты над уровнем моря для коммутаторов Catalyst WS-C3650-24PDM и WS-C3650-48FQM (с установленным источником питания переменного тока)</p>	<p>Стандартные значения температуры эксплуатации<sup>3</sup> и высоты (над уровнем моря):</p> <p>От –5 до +45°C, на высоте до 1500 м (5000 футов)</p> <p>От –5 до +45°C, на высоте до 3000 м (10 000 футов)</p> <p>Кратковременные исключительные условия<sup>1 4</sup>:</p> <p>От –5 до +50°C, на высоте до 1500 м (5000 футов)</p> <p>От –5 до +50°C, на высоте до 3000 м (10 000 футов)</p>

Таблица 1-1 Требования к условиям эксплуатации и физические характеристики

Диапазоны температуры эксплуатации и высота (с установленным блоком питания постоянного тока)	Стандартные значения температуры эксплуатации <sup>1</sup> и высоты (над уровнем моря): От -5 до +45°C, на высоте до 1800 м (6000 футов) От -5 до +40°C, на высоте до 3000 м (10 000 футов) От -5 до +35°C, на высоте до 4000 м (13 000 футов) От -5 до +30°C, на высоте до 5000 м (16 400 футов)
	Кратковременные исключительные условия <sup>1 2</sup> : От -5 до +55°C, на высоте до 1800 м (6000 футов) От -5 до +50°C, на высоте до 3000 м (10 000 футов) От -5 до +45°C, на высоте до 4000 м (13 000 футов) -5 до +40°C, на высоте до 5000 м (16 400 футов) От -5 до +45°C, на уровне моря со сбоем одного вентилятора
Относительная влажность воздуха	От 5% до 96% (без конденсации)
Температура хранения	от -40 до 70°C (от -40 до 158°F)
Высота при хранении данных	До 5000 м (16 400 футов)
<b>Физические характеристики: размеры</b>	
Габариты (В x Ш x Г)	Размеры включают сборку корпуса на момент отгрузки: три вентилятора, две заглушки адаптеров StackWise, одна заглушка блока питания и стандартный источник питания, поставляемый с устройством.
Catalyst 3650, 24 порта без PoE	4,4 x 44,5 x 44,8 см (1,73 x 17,5 x 17,625 дюйма)
Catalyst 3650, 24 порта, PoE+	4,4 x 44,5 x 44,8 см (1,73 x 17,5 x 17,625 дюйма)
Catalyst 3650, 48 портов без PoE	4,4 x 44,5 x 44,8 см (1,73 x 17,5 x 17,625 дюйма)
Catalyst 3650, 48 портов, PoE+	4,4 x 44,5 x 44,8 см (1,73 x 17,5 x 17,625 дюйма)
Catalyst 3650, 48 портов, Full PoE	4,4 x 44,5 x 48,6 см (1,73 x 17,5 x 19,125 дюйма)
Catalyst 3650-24PDM и 3650-48FQM	4,4 x 44,5 x 44,8 см (1,73 x 17,5 x 17,625 дюйма)
Catalyst 3650, 24 порта mGig Cisco UPOE	4,4 x 44,5 x 48,6 см (1,73 x 17,5 x 19,125 дюйма)
Catalyst 3650, 48 портов mGig Full PoE и Cisco UPOE	4,4 x 44,5 x 48,6 см (1,73 x 17,5 x 19,125 дюйма)
<b>Физические характеристики: вес</b>	
Вес	Масса включает в себя сборку корпуса на момент отгрузки: три вентилятора, две заглушки адаптеров StackWise, одна заглушка блока питания и стандартный источник питания, поставляемый с установкой.
Catalyst 3650, 24 порта без PoE	6,87 кг (15,15 фунта)
Catalyst 3650, 24 портов PoE	7,26 кг (16 фунтов)
Catalyst 3650, 48 портов без PoE	7,21 кг (15,9 фунта)
Catalyst 3650, 48 портов PoE	7,6 кг (16,75 фунта)

**Таблица 1-1 Требования к условиям эксплуатации и физические характеристики**

Catalyst 3650, 48 портов, Full PoE	7,8 кг (17,2 фунта)
Catalyst 3650-24PDM	5,56 кг (12,26 фунтов)
Catalyst 3650-48FQM	5,74 кг (12,65 фунтов)
Catalyst 3650, 24 порта mGig WS-C3650-8X24UQ	7,6 кг (16,71 фунта)
Catalyst 3650, 48 портов, mGig WS-C3650-12X48UQ	8 кг (17,75 фунта)
Catalyst 3650, 48 портов, mGig WS-C3650-12X48UR	8 кг (17,80 фунта)
Catalyst 3650, 48 портов, mGig WS-C3650-12X48UZ	8 кг (17,80 фунта)
Вертикальный адаптер StackWise	0,11 кг (0,25 фунта)
Заглушка для адаптера StackWise	0,05 кг (0,1 фунта)

1. Минимальная температура окружающей среды для пуска из обесточенного состояния составляет 0°C (32°F).
2. Не более указанного за 1 год: 96 часов подряд, или 360 часов всего, или 15 случаев.
3. Минимальная температура окружающей среды для пуска из обесточенного состояния составляет 0°C (32°F).
4. Не более указанного за 1 год: 96 часов подряд, или 360 часов всего, или 15 случаев.

# Характеристики модуля блока питания

**Таблица 1-2** Требования к условиям эксплуатации и физические характеристики источников питания переменного и постоянного тока

Допустимые условия окружающей среды	
Температура эксплуатации	Сведения по диапазонам температуры эксплуатации на различной высоте над уровнем моря для коммутаторов, питаемых от источников питания переменного и постоянного тока, см. в <a href="#">Таблица 1-1</a> .
Температура хранения	От -40 до 70°C (от -40 до 158°F)
Относительная влажность	От 5% до 96% (без конденсации)
Высота (над уровнем моря)	Источник питания переменного тока: до 5000 м (16 400 футов) Источник питания постоянного тока: до 5000 м (16 400 футов)
Физические характеристики: вес	
PWR-C1-715WAC	2,8 кг (1,3 фунта)
PWR-C1-1100WAC	1,4 кг (3 фунта)
PWR-C1-BLANK	0,09 кг (0,2 фунта)
PWR-C2-1025WAC	1,61 кг (3,55 фунта)
PWR-C2-640WAC	Источник питания постоянного тока: 1,41 кг (3,1 фунта)
PWR-C2-250WAC	1,16 кг (2,55 фунта)
PWR-C2-640WDC	1,25 кг (2,75 фунта)
PWR-C2-BLANK	0,09 кг (0,2 фунта)
Физические размеры: (В x Ш x Д)	
PWR-C1-715WAC	4,0 x 8,3 x 31,0 см (1,58 x 3,25 x 12,21 дюйма)
PWR-C1-1100WAC	4,0 x 8,3 x 34,9 см (1,58 x 3,25 x 13,71 дюйма)
PWR-C2-1025WAC	4,0 x 9,5 x 33,7 см (1,58 x 3,75 x 13,25 дюйма)
PWR-C2-640WAC	4,0 x 9,5 x 29,8 см (1,58 x 3,75 x 11,75 дюйма)
PWR-C2-250WAC	4,0 x 9,5 x 29,8 см (1,58 x 3,75 x 11,75 дюйма)
PWR-C2-640WDC	4,0 x 9,5 x 29,8 см (1,58 x 3,75 x 11,75 дюйма)

**Таблица 1-3** Электрические характеристики 24-портовых и 48-портовых коммутаторов с питанием от переменного тока

Характеристики питания	
Максимальная выходная мощность	PWR-C1-1100WAC: 1100 Вт PWR-C1-715WAC: 715 Вт PWR-C2-1025 Вт переменного тока: 1025 Вт PWR-C2-640 Вт переменного тока: 640 Вт PWR-C2-250 Вт переменного тока: 250 Вт



**Таблица 1-3 Электрические характеристики 24-портовых и 48-портовых коммутаторов с питанием от переменного тока (продолжение)**

Диапазон и частота входного напряжения	PWR-C1-1100WAC: 1100 Вт, 115–240 В переменного тока (автоматический выбор напряжения), 50–60 Гц PWR-C1-715WAC: 715 Вт, 100–240 В переменного тока (автоматический выбор напряжения), 50–60 Гц PWR-C2-1025 Вт переменного тока: 1025 Вт, 115–240 В переменного тока (автоматический выбор напряжения) 50–60 Гц PWR-C2-640 Вт переменного тока: 640 Вт, PWR-C2-250 Вт переменного тока: 250 Вт, 100–240 В переменного тока (автоматический выбор напряжения), 50–60 Гц
Ток на входе	PWR-C1-1100WAC: 12–6 А PWR-C1-715WAC: 10–5 А PWR-C2-1025 Вт переменного тока: 12–6 А PWR-C2-640 Вт переменного тока: 8–4 А PWR-C2-250 Вт переменного тока: 4–2 А
Выходные параметры	PWR-C1-1100WAC: –56 В при 19,64 А PWR-C1-715WAC: –56 В при 12,8 А PWR-C2-1025 Вт переменного тока: +12 В при 20,83 А, –54 В при 14,6 А PWR-C2-640 Вт переменного тока: +12 В при 20,83 А, –54 В при 7,36 А PWR-C2-250 Вт переменного тока: +12 В при 20,83 А
Полная входная мощность <sup>1</sup>	PWR-C1-1100WAC: 4263 БТЕ в час, 1250 Вт PWR-C1-715WAC: 2742 БТЕ в час, 804 Вт PWR-C2-1025 Вт переменного тока: 3801 БТЕ/ч, 1114 Вт PWR-C2-640 Вт переменного тока: 2371 БТЕ/ч, 695 Вт PWR-C2-250 Вт переменного тока: 945 БТЕ/ч, 277 Вт
Суммарное тепловыделение, БТЕ <sup>1</sup>	PWR-C1-1100WAC: 3751 БТЕ в час, 1100 Вт PWR-C1-715WAC: 2438 БТЕ в час, 715 Вт PWR-C2-1025 Вт переменного тока: 3497 БТЕ/ч, 1025 Вт PWR-C2-640 Вт переменного тока: 2183 БТЕ/ч, 640 Вт PWR-C2-250 Вт переменного тока: 853 БТЕ/ч, 250 Вт

1. Значения суммарной входной и выходной мощности в БТЕ относятся к входной мощности, подводимой к блоку питания, и к выходной мощности, подаваемой на коммутатор. Оценки тепловыделения (БТЕ) основаны на 100 В переменного тока для блоков питания мощностью 250 и 640 Вт и 115 В переменного тока для блоков питания мощностью 1100 Вт.

**Таблица 1-4 Электрические характеристики 24-портовых и 48-портовых коммутаторов с питанием от постоянного тока**

Характеристики питания	
Максимальная выходная мощность	PWR-C2-640 Вт постоянного тока: 640 Вт
Ток на входе	PWR-C2-640 Вт переменного тока: 21–10,5 А
Напряжение постоянного тока на входе	PWR-C2-640 Вт постоянного тока: от –36 до –72 В постоянного тока

**Таблица 1-4 Электрические характеристики 24-портовых и 48-портовых коммутаторов с питанием от постоянного тока (продолжение)**

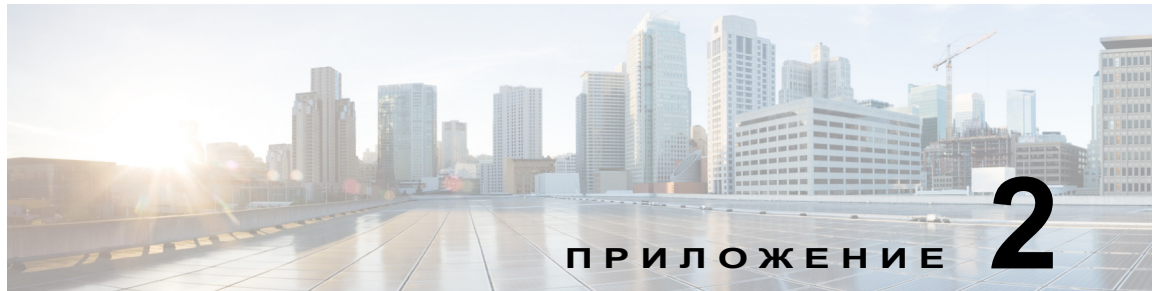
Выходные параметры	PWR-C2-640 Вт постоянного тока: +12 В при 20,83 А, -54 В при 7,36 А
Диапазон напряжения местный	PWR-C2-640 Вт постоянного тока: -36 В постоянного тока (минимум), -48 В постоянного тока (номинал), -72 В постоянного тока (максимум)
Диапазон напряжения международный	PWR-C2-640 Вт постоянного тока: -36 В постоянного тока (минимум), -60 В постоянного тока (номинал), -72 В постоянного тока (максимум)
Полная входная мощность <sup>1</sup>	PWR-C2-640 Вт постоянного тока: 2444 БТЕ/ч, 719 Вт
Суммарное тепловыделение, БТЕ <sup>1</sup>	PWR-C2-640 Вт постоянного тока: 2188 БТЕ/ч, 640 Вт
Диаметр провода для подключения заземления	PWR-C2-640 Вт постоянного тока: 12 или 8 AWG
Защита параллельной цепи	PWR-C2-640 Вт постоянного тока: 25 А

1. Значения суммарной входной и выходной мощности в БТЕ относятся к входной мощности, подводимой к блоку питания, и к выходной мощности, подаваемой на коммутатор. Оценки БТЕ создаются на основе -48 В постоянного тока (номинал).

## Технические характеристики вентиляторного модуля

**Таблица 1-5 Требования к внешним условиям и физические характеристики вентиляторного модуля**

<b>Допустимые условия окружающей среды</b>	
Температура эксплуатации	От 23 до 80°C (от -5 до 176°F)
Температура хранения	От -40°C до 85°C (от -40°F до 185°F)
Относительная влажность	От 5% до 96% (без образования конденсата)
Высота (над уровнем моря)	До 5000 м (16 400 футов)
<b>Физические характеристики</b>	
Размеры (В x Г x Ш)	4,11 x 4,39 x 10,76 см (1,62 x 1,73 x 4,24 дюйма)
Вес	0,07 кг (0,2 фунта)
<b>Эксплуатационные характеристики</b>	
Обдув	20 куб. футов в минуту



## Технические характеристики разъемов и кабелей

---

В данной главе описываются технические характеристики разъемов и кабелей.

Данная глава содержит следующие темы.

- [Технические характеристики разъемов, стр. 2-1](#)
- [Характеристики кабеля и адаптера, стр. 2-6](#)

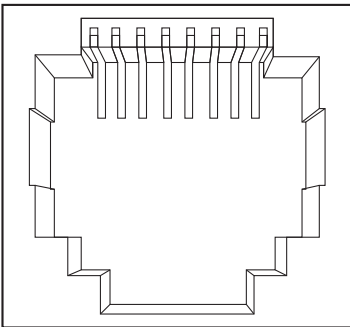
### Технические характеристики разъемов

- [Порты 10/100/1000 Мбит/с, стр. 2-2](#)
- [Порты 100M/1G/2.5G/5G/10G, стр. 2-2](#)
- [Разъемы 10 Gigabit Ethernet CX1 \(медный SFP+\), стр. 2-3](#)
- [Модули SFP и SFP+, стр. 2-3](#)
- [Порт управления Ethernet 10/100/1000, стр. 2-5](#)
- [Консольный порт, стр. 2-5](#)

## Порты 10/100/1000 Мбит/с

Порты Ethernet 10/100/1000 используют стандартные разъемы RJ-45 и стандартную распайку контактов Ethernet.

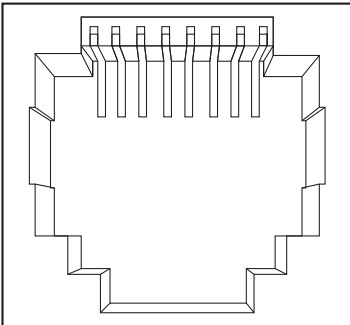
**Рисунок 2-1** Распайка контактов портов 10/100/1000 Мбит/с

Контакт	Метка	1 2 3 4 5 6 7 8
1	TP0+	
2	TP0-	
3	TP1+	
4	TP2+	
5	TP2-	
6	TP1-	
7	TP3+	
8	TP3-	

## Порты 100M/1G/2.5G/5G/10G


В портах Multi-Gigabit Ethernet 100M/1G/2.5G/5G/10G используются разъемы RJ-45 и распайка контактов Ethernet.

**Рисунок 2-2** Распайка контактов порта 100M/1G/2.5G/5G/10G

Контакт	Метка	1 2 3 4 5 6 7 8
1	TP0+	
2	TP0-	
3	TP1+	
4	TP2+	
5	TP2-	
6	TP1-	
7	TP3+	
8	TP3-	

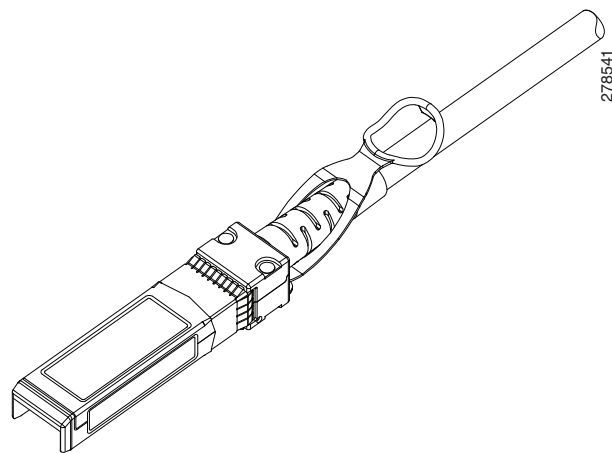
## Разъемы 10 Gigabit Ethernet CX1 (медный SFP+)

Электрические модули 10 Gigabit Ethernet используют медные разъемы CX1, аналогичные изображенным на [Рисунок 2-3](#).

 **Примечание** При оформлении заказа на кабели CX1 или использовании кабелей убедитесь, что идентификатор версии равен 2 либо выше.

В оптических модулях 10 Gigabit Ethernet применяются разъемы, показанные на [Рисунок 2-4](#) и [Рисунок 2-5](#).

**Рисунок 2-3** Медный разъем 10-Gigabit Ethernet CX1

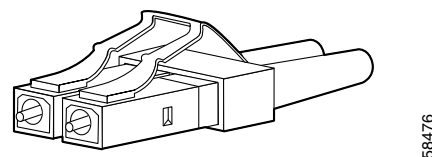


## Модули SFP и SFP+

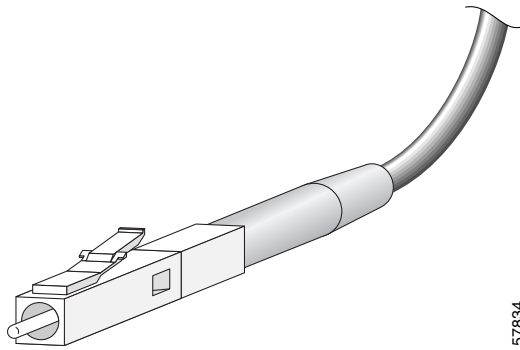
[Рисунок 2-4](#), [Рисунок 2-5](#) и [Рисунок 2-6](#) иллюстрируют разъемы модуля SFP.

Коммутатор совместим с соединительным кабелем модуля SFP, 0,5 метра, медным, пассивным кабелем с разъемами для модулей SFP на каждом конце ([Рисунок 2-7](#)). Этот кабель используется (только с SFP-модулями 1 Gigabit Ethernet) для подключения 2 коммутаторов Catalyst 3650 в каскадной конфигурации.

**Рисунок 2-4** Дуплексный кабельный разъем типа LC



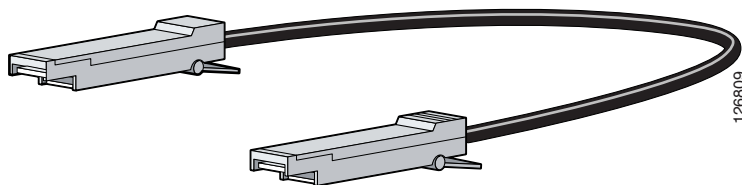
**Рисунок 2-5 Симплексный кабельный разъем LC**



**Рисунок 2-6 Медный разъем RJ-45 для модуля SFP**

Контакт	Метка	1 2 3 4 5 6 7 8
1	TP0+	
2	TP0-	
3	TP1+	
4	TP2+	
5	TP2-	
6	TP1-	
7	TP3+	
8	TP3-	

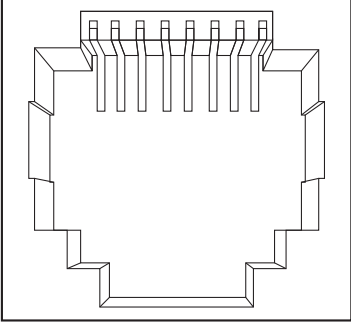
**Рисунок 2-7 Соединительный кабель для модуля SFP**



## Порт управления Ethernet 10/100/1000

Порт управления Ethernet 10/100/1000 использует стандартные разъемы RJ-45 с Ethernet-контактами. [Рисунок 2-8](#) демонстрирует распайку контактов.

**Рисунок 2-8** Распайка контактов портов 10/100/1000 Мбит/с

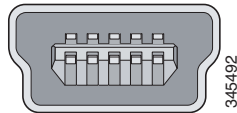
Контакт	Метка	1 2 3 4 5 6 7 8
1	TP0+	
2	TP0-	
3	TP1+	
4	TP2+	
5	TP2-	
6	TP1-	
7	TP3+	
8	TP3-	

60915

## Консольный порт

Коммутатор оснащен 2 консольными портами: 5-контактным портом mini-USB типа B на передней панели (см. [Рисунок 2-9](#)) и консольным портом RJ-45 на задней панели.

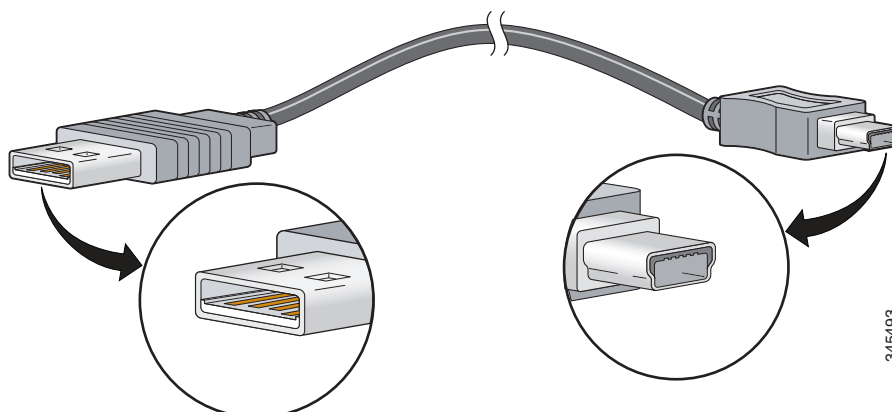
**Рисунок 2-9** Порт mini-USB типа B



345492

Для подключения к консольному порту USB используется USB-кабель тип A — 5-контактный mini типа B, как показано на [Рисунок 2-10](#). Переходной кабель с порта USB типа A на порт mini-USB типа B в комплект поставки не входит. Комплект вспомогательных принадлежностей, в состав которого входит этот кабель, можно заказать отдельно (номер по каталогу — 800-33434).

Рисунок 2-10 Кабель USB типа A — USB 5-контактный мини типа B



Консольный порт RJ-45 имеет 8-контактный разъем RJ-45 (см. [Таблица 2-2](#) и [Таблица 2-3](#)). Входящий в комплект поставки кабель с адаптером RJ-45-DB-9 используется для подключения консольного порта коммутатора к компьютеру. Чтобы подключить консольный порт коммутатора к терминалу, потребуется гнездовой DTE-адаптер RJ-45/DB-25. Набор с таким адаптером (номер по каталогу ACS-DSBUASYN=) можно заказать. Информацию о контактах консольного порта и адаптера см. в [Таблица 2-2](#) и [Таблица 2-3](#).

## Характеристики кабеля и адаптера

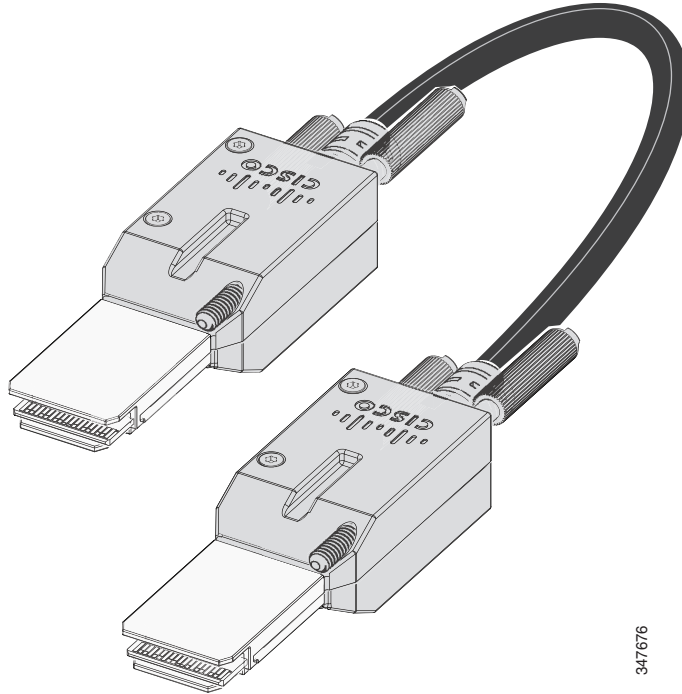
- [Кабели StackWise, стр. 2-7](#)
- [Адаптеры StackWise, стр. 2-8](#)
- [Заглушки адаптера StackWise, стр. 2-8](#)
- [Технические характеристики кабелей для модулей SFP и SFP+, стр. 2-9](#)
- [Распайка контактов кабеля с четырьмя витыми парами, стр. 2-9](#)
- [Контакты двухпарного витого кабеля, стр. 2-10](#)
- [Как определить кроссовый кабель, стр. 2-11](#)
- [Контакты адаптера консольного порта, стр. 2-11](#)



## Кабели StackWise

Рисунок 2-11 иллюстрирует Catalyst 3650 и Catalyst 3650.

**Рисунок 2-11 Catalyst 3650—Catalyst 3650**



Можно заказать эти (безгалогенные) у торгового представителя Cisco:

- STACK-T2-50CM= (кабель длиной 0,5 м)
- STACK-T2-1M= (1-метровый кабель)
- STACK-T2-3M= (3-метровый кабель).

## Минимальный радиус изгиба и спиральный диаметр кабелей StackWise

Таблица 2-1 определяет минимальный радиус изгиба и диаметр при свертывании в бухту для каждого кабеля StackWise.

**Таблица 2-1 Минимальный радиус изгиба и спиральный диаметр кабелей StackWise**

Номер кабеля по каталогу	Длина кабеля	Минимальный радиус изгиба	Минимальный радиус изгиба и диаметр при свертывании в бухту
STACK-T2-50CM	0,5 м (1,64 фута)	66 мм (2,6 дюйма)	132 мм (5,20 дюйма)
STACK-T2-1M	1 м (3,28 фута)	66 мм (2,6 дюйма)	132 мм (5,20 дюйма)
STACK-T2-3M	3,0 м (9,84 фута)	91 мм (3,58 дюйма)	182 мм (7,17 дюйма)

## Адаптеры StackWise

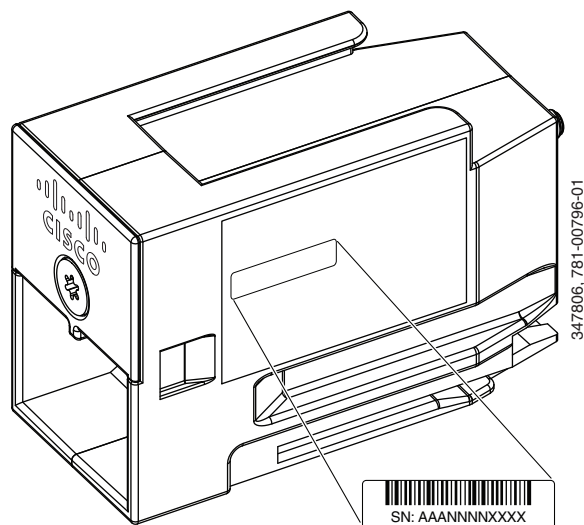
Для включения стека адаптер StackWise необходимо устанавливать в порт стека. Кабель StackWise подключается к StackWise адаптеру в порте организации стека. Для коммутаторов, заказанных с возможностью организации стека, предустановлены адаптеры StackWise.

Если коммутаторы заказаны без возможности организации стека, то адаптеры заказываются отдельно и устанавливаются. Можно заказать адаптер StackWise, входящий в комплект обновления организации стека StackWise (номер по каталогу C3650-STACK-KIT=), который содержит 2 адаптера и кабель StackWise длиной 0,5 м.

## Поиск серийного номера адаптера StackWise

При обращении в службу технической поддержки Cisco по вопросам, связанным с адаптером StackWise, необходимо знать его серийный номер. См. расположение серийного номера на [Рисунок 2-12](#).

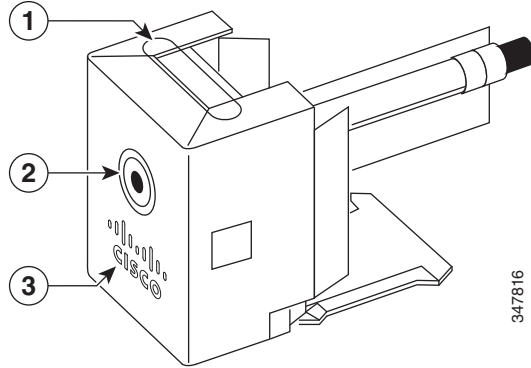
**Рисунок 2-12**      *Расположение серийного номера на адаптере StackWise*



## Заглушки адаптера StackWise

Заглушка для адаптера StackWise устанавливается в порт организации стека, если возможность организации стека не указана во время заказа коммутатора. Заглушка для адаптера StackWise привинчена к порту организации стека и должна быть удалена и заменена адаптером StackWise, если порт используется без стека. [Рисунок 2-13](#) показывает заглушку адаптера StackWise.

**Рисунок 2-13** Заглушка для адаптера StackWise



1	Затгушка для адаптера StackWise	3	Маркировка Cisco
2	Винт для сборки		

## Технические характеристики кабелей для модулей SFP и SFP+

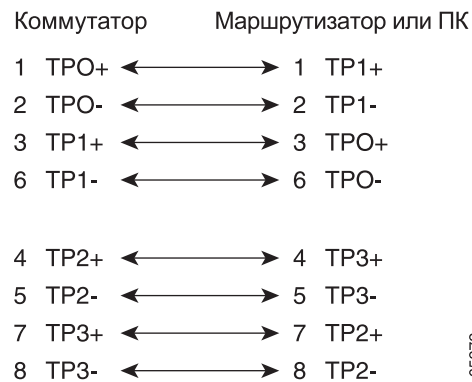
Каждый порт должен соответствовать требованиям к длине волны на обоих концах кабеля, а длина кабеля не должна превышать предусмотренное значение. Медные приемопередатчики SFP 1000BASE-T используют четыре витые пары кабеля категории 5 (или выше) длиной до 100 метров (328 футов).

Сведения о технических характеристиках кабелей см. в информационном бюллетене модуля приемопередатчиков Cisco по адресу

[http://www.cisco.com/en/US/products/hw/modules/ps5455/products\\_data\\_sheets\\_list.html](http://www.cisco.com/en/US/products/hw/modules/ps5455/products_data_sheets_list.html)

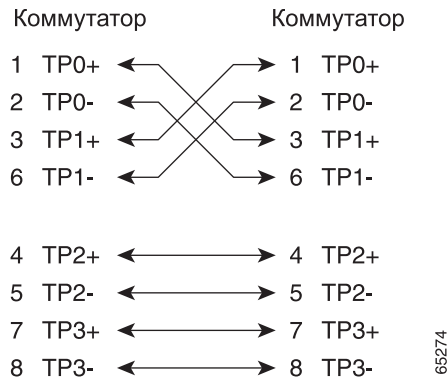
## Распайка контактов кабеля с четырьмя витыми парами

**Рисунок 2-14** Схема четырехпарного витого прямого кабеля



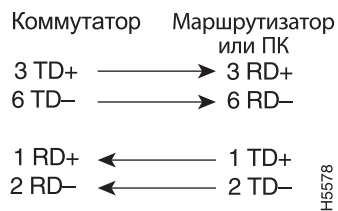
65272

**Рисунок 2-15** Схема четырех перекрестных кабелей типа витая пара

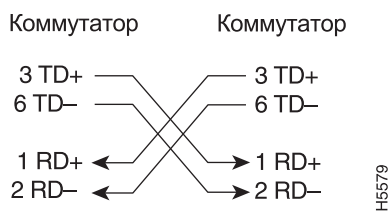


## Контакты двухпарного витого кабеля

**Рисунок 2-16** Схема двухпарного прямого витого кабеля



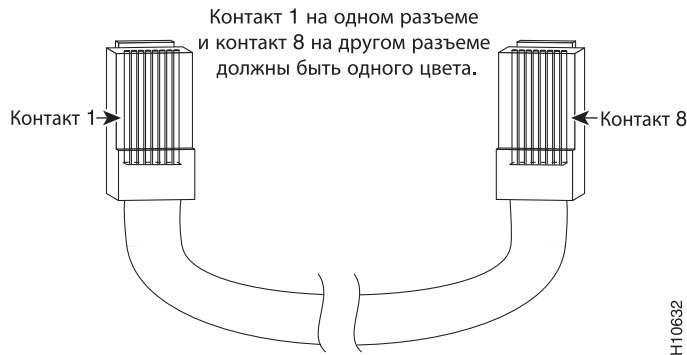
**Рисунок 2-17** Схема двух перекрестных кабелей типа витая пара



## Как определить кроссовый кабель

Чтобы определить кроссовый кабель, расположите параллельно противоположные концы кабеля, чтобы была видна обратная сторона разъема. Провод, подключенный к контакту на внешней стороне левого штекера, должен быть того же цвета, что и провод, подключенный к контакту на внешней стороне правого штекера. (См. [Рисунок 2-18.](#))

**Рисунок 2-18** Как определить кроссовый кабель



## Контакты адаптера консольного порта

Консольный порт имеет 8-контактный разъем RJ-45, описанный в [Таблица 2-2](#) и [Таблица 2-3](#). Если не был заказан консольный кабель, необходимо использовать кабель с адаптером RJ-45/DB-9 для подключения консольного порта коммутатора к консольному порту ПК. Чтобы подключить консольный порт коммутатора к терминалу, потребуется гнездовой DTE-адаптер RF-45/DB-25. Можно заказать комплект с адаптером (номер по каталогу ACS-DSBUASYN=). Информацию о контактах консольного порта и адаптера см. в [Таблица 2-2](#) и [Таблица 2-3](#).

[Таблица 2-2](#): контакты консольного порта, кабеля-адаптера RF-45-DB-9 и консольного устройства.

**Таблица 2-2** Сигналы консольного порта при использовании адаптера DB-9

Консоль коммутатора Порт (DTE)	RJ-45-DB-9 Терминальный адаптер	Консоль Устройство
Сигнал	Контакт DB-9	Сигнал
RTS	8	CTS
DTR	6	DSR
TxD	2	RxD
GND	5	GND
GND	5	GND
RxD	3	TxD
DSR	4	DTR
CTS	7	RTS

Таблица 2-3 содержит список контактов консольного порта, кабеля-адаптера RJ-45—DB-25 (гнездовой разъем DTE) и консольного устройства.

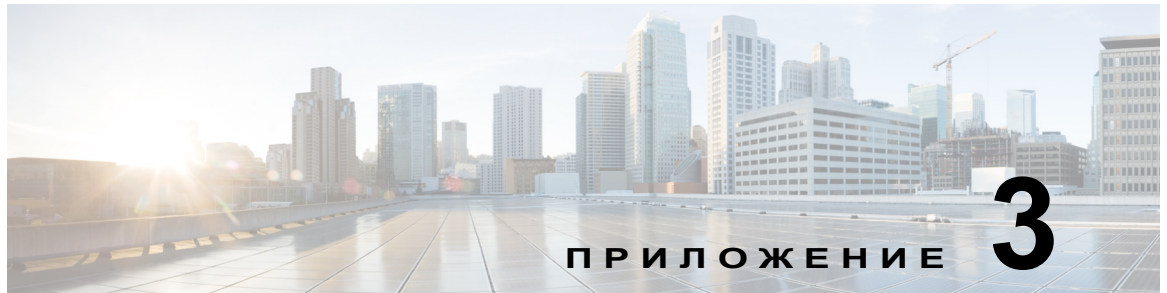


**Примечание**

DTE-адаптер RJ-45 — DB-25 с гнездовым разъемом не поддерживается коммутатором. У представителя Cisco можно заказать комплект с адаптером (номер по каталогу ACS-DSBUASYN=).

**Таблица 2-3      Сигналы консольного порта при использовании адаптера DB-25**

Консоль коммутатора Порт (DTE)	RJ-45-DB-25 Терминальный адаптер	Консоль Устройство
Сигнал	Контакт DB-25	Сигнал
RTS	5	CTS
DTR	6	DSR
TxD	3	RxD
GND	7	GND
GND	7	GND
RxD	2	TxD
DSR	20	DTR
CTS	4	RTS



## Настройка коммутатора с помощью программы настройки с интерфейсом командной строки

В этом приложении описана процедура настройки автономного коммутатора Catalyst 3650 или стека коммутаторов с помощью интерфейса командной строки (CLI). Сведения о настройке коммутатора при помощи функции быстрой настройки см. в «Руководстве по началу работы с коммутатором Catalyst 3650». Перед подключением коммутатора к источнику питания внимательно ознакомьтесь с инструкциями по технике безопасности.

В этой главе рассматриваются следующие темы:

- [Вызов интерфейса командной строки \(CLI\), стр. 3-1](#)
- [Ввод данных исходной конфигурации, стр. 3-5](#)

### Вызов интерфейса командной строки (CLI)

Ниже приведены различные способы открыть интерфейс командной строки (CLI).

### Вызов интерфейса командной строки (CLI) в режиме быстрой настройки

Чтобы использовать CLI на ненастроенном коммутаторе, необходимо перевести коммутатор в режим быстрой настройки, подключить Ethernet-порт коммутатора или порт управления Ethernet к Ethernet-порту на ПК или рабочей станции. Чтобы переключить коммутатор в режим быстрой настройки, выполните действия, описанные в «Руководстве по началу работы с коммутатором Catalyst 3650» на странице

[http://www.cisco.com/c/en/us/td/docs/switches/lan/catalyst3650/hardware/quick/guide/cat3650\\_gsg.html](http://www.cisco.com/c/en/us/td/docs/switches/lan/catalyst3650/hardware/quick/guide/cat3650_gsg.html).

Если коммутатор находится в режиме быстрой настройки, откройте сеанс связи по протоколу Telnet с коммутатором, указав IP-адрес 10.0.0.1. Введите команду **setup** в пользовательском режиме EXEC. Введите данные, описанные в [разделе «Ввод данных исходной конфигурации» на стр. 3-5](#).

После ввода данных о конфигурации коммутатора сохраните их во флеш-памяти с помощью команды привилегированного режима EXEC **write memory**.

  
Примечание

В режиме быстрой настройки IP-адрес 10.0.0.1 коммутатора останется активным, пока не будет введена команда записи в память **write memory**. Однако после ввода команды **write memory** подключение Telnet прерывается.

Дополнительные сведения об использовании интерфейса командной строки см. в *справочниках по командам коммутаторов Cisco Catalyst серии 3650* по адресу:  
<http://www.cisco.com/c/en/us/support/switches/catalyst-3650-series-switches/products-command-reference-list.html>.

## Использование CLI через консольный порт

Интерфейс командной строки (CLI) позволяет вводить команды и параметры Cisco IOS.



### Примечание

Если вы разместили коммутаторы Catalyst 3650 в стеке, подключитесь к порту управления 10/100/1000 Ethernet или консольному порту одного из коммутаторов стека. Исходную конфигурацию всего стека можно выполнить на любом коммутаторе стека.

Для доступа к интерфейсу командной строки используйте один из указанных ниже способов:

- консольный порт RJ-45;
- консольный порт USB.

## Консольный порт RJ-45

Консольный порт RJ-45 расположен на задней панели коммутатора.

- 
- Шаг 1** Подключите соединительный кабель RJ-45 - DB-9 к последовательному порту ПК с 9 выводами. Подключите второй конец кабеля к консольному порту коммутатора.
- Шаг 2** Запустите на ПК программу-эмулятор терминала или терминал. Программа, обычно такое приложение на ПК, как HyperTerminal или ProcommPlus, обеспечивает связь между коммутатором и ПК или терминалом.
- Шаг 3** Настройте скорость передачи и символьный формат ПК или терминала в соответствии с характеристиками консольного порта:
- 9600 бод;
  - 8 битов данных;
  - 1 стоповый бит;
  - без бита четности;
  - нет (управление потоками).
- Шаг 4** Включите питание коммутатора.
- Шаг 5** ПК или терминал отображает последовательность загрузки. Нажмите **Enter** (Ввод) для вывода подсказок по настройке. Следуйте рекомендациям в [разделе «Конфигурирование программы настройки» на стр. 3-6](#).
-

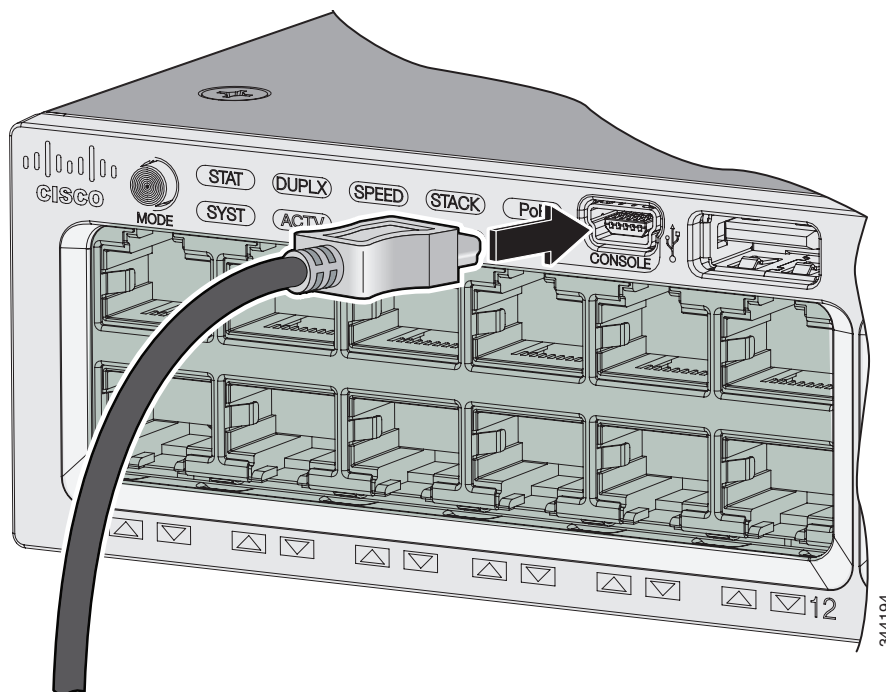


## Консольный порт USB

Порт USB mini типа B расположен на передней панели коммутатора.

- Шаг 1** При первом подключении консольного порта USB коммутатора (см. [Рисунок 3-1](#)) к компьютеру с ОС Windows установите драйвер USB. Ниже приводятся разделы с инструкциями по установке.
- раздел «Установка драйвера Cisco для подключения устройства с Microsoft Windows через USB» на стр. 3-4
  - раздел «Удаление драйвера USB-устройства Cisco в ОС Microsoft Windows» на стр. 3-4

**Рисунок 3-1** Подключение консольного кабеля USB к коммутатору Catalyst 3650



- Шаг 2** Подключите кабель USB к USB-порту ПК. Подключите другой конец кабеля к консольному порту mini-USB типа B (5-контактный разъем) на коммутаторе. См. [Рисунок 3-1](#).
- Шаг 3** Запустите на ПК программу-эмулятор терминала или терминал. Программа, обычно такое приложение на ПК, как HyperTerminal или ProcommPlus, обеспечивает связь между коммутатором и ПК или терминалом.
- Шаг 4** Настройте скорость передачи данных и символьный формат на ПК или терминале в соответствии со стандартными характеристиками консольного порта:
- 9600 бод;
  - 8 битов данных;
  - 1 стоповый бит;
  - без бита четности;
  - нет (управление потоками).

- Шаг 5** Включите питание коммутатора.
- Шаг 6** ПК или терминал отображает последовательность загрузки. Нажмите **Enter** (Ввод) для вывода подсказок по настройке. Следуйте рекомендациям в разделе «[Конфигурирование программы настройки](#)» на стр. 3-6.

## Установка драйвера Cisco для подключения устройства с Microsoft Windows через USB

Драйвер для подключения через USB необходимо устанавливать при первом подключении ПК с Microsoft Windows к консольному порту USB на коммутаторе.

Для установки драйвера USB-устройства Microsoft Windows:

- Шаг 1** Загрузите файл драйвера USB-консоли Cisco с веб-сайта Cisco.com и распакуйте его.
- Шаг 2** Подключите кабель USB к ПК и консольному порту коммутатора. Индикатор консольного порта USB загорится зеленым, и откроется мастер по установке нового оборудования. Следуйте инструкциям, чтобы завершить установку драйвера.

## Удаление драйвера USB-устройства Cisco в ОС Microsoft Windows

Используйте функцию Windows «Установка и удаление программ» или файл setup.exe.

- [Удаление драйвера USB-устройства Cisco в Microsoft Windows с помощью функции «Установка и удаление программ»](#)
- [Удаление драйвера USB-устройства Cisco в Microsoft Windows с помощью программы Setup.exe](#)

## Удаление драйвера USB-устройства Cisco в Microsoft Windows с помощью функции «Установка и удаление программ»

- [Удаление драйвера USB-устройства Cisco для Microsoft Windows XP](#)
- [Удаление драйвера USB-устройства Cisco для Microsoft Windows Vista и Microsoft 7](#)

### Удаление драйвера USB-устройства Cisco для Microsoft Windows XP



#### Примечание

Отсоедините консольный вывод коммутатора до удаления драйвера.

- Шаг 1** Выберите **Start** (Пуск) > **Control Panel** (Панель управления) > **Add or Remove Programs** (Установка и удаление программ).
- Шаг 2** Выберите **Cisco Virtual Com** и щелкните **Remove** (Удалить).
- Шаг 3** В окне **Program Maintenance** (Обслуживание программ) установите переключатель **Remove** (Удалить). Нажмите **Next** (Далее).

## Удаление драйвера USB-устройства Cisco для Microsoft Windows Vista и Microsoft 7



### Примечание

Отсоедините консольный вывод коммутатора до удаления драйвера.

- Шаг 1 Выберите **Start** (Пуск) > **Control Panel** (Панель управления) > **Uninstall or change a program** (Удалить или изменить программу).
- Шаг 2 Выберите **Cisco Virtual Com** и щелкните **Uninstall** (Удалить).
- Шаг 3 При появлении окна **Programs and Features** (Программы и функции) щелкните **Yes** (Да), чтобы подтвердить удаление.

## Удаление драйвера USB-устройства Cisco в Microsoft Windows с помощью программы Setup.exe



### Примечание

Отсоедините консольный вывод коммутатора до удаления драйвера.

- Шаг 1 Запустите файл setup.exe для 32-разрядной ОС Windows или файл setup(x64).exe для 64-разрядной ОС Windows и щелкните кнопку **Next** (Далее).
- Шаг 2 Откроется мастер **InstallShield** для программы Cisco Virtual Com. Нажмите в нем кнопку **Next** (Далее).
- Шаг 3 Откроется окно **Program Maintenance** (Обслуживание программ). Выберите в нем переключатель **Remove** (Удалить) и щелкните кнопку **Next** (Далее).
- Шаг 4 Откроется окно **Remove the Program** (Удаление программы). Нажмите в нем кнопку **Remove** (Удалить).



### Примечание

В Windows Vista и Windows 7 при выводе предупреждения системы управления учетными записями пользователей щелкните кнопку **Allow — I trust this program to proceed** (Разрешить — я доверяю этой программе, чтобы продолжить).

- Шаг 5 В окне **InstallShield Wizard Completed** (Работа мастера InstallShield завершена) щелкните **Finish** (Готово).

## Ввод данных исходной конфигурации

Для настройки коммутатора выполните программу настройки, которая автоматически запускается после подачи питания на коммутатор. Задайте IP-адрес и другие параметры конфигурации, необходимые для установления соединения между коммутатором и локальными маршрутизаторами и Интернетом. Данная информация также потребуется для использования диспетчера устройств или приложения Network Assistant для настройки коммутатора и управления им.

## Настройки IP

Для настройки коммутатора вам потребуется от администратора сети следующая информация:

- IP-адрес коммутатора;
- маска подсети (маска подсети IP);
- шлюз по умолчанию (маршрутизатор);
- секретный пароль включения;
- пароль включения;
- пароль Telnet.

## Конфигурирование программы настройки

Если коммутаторы установлены в стек и имеется несколько консольных подключений к разным коммутаторам в стеке, то окно начальной настройки отображается на консоли, в которой будет первой нажата клавиша **Enter** (Ввод).

Завершение программы настройки и начальной конфигурации коммутатора.

---

**Шаг 1** Для следующих двух запросов введите **Yes** (Да).

```
Would you like to enter the initial configuration dialog? [yes/no]: yes (да)
```

```
At any point you may enter a question mark '?' for help.  
Use ctrl-c to abort configuration dialog at any prompt.  
Default settings are in square brackets '['].
```

```
Basic management setup configures only enough connectivity  
for management of the system, extended setup will ask you  
to configure each interface on the system.
```

```
Would you like to enter basic management setup? [yes/no]: yes
```

**Шаг 2** Введите имя хоста для коммутатора и нажмите **Return** (Ввод).

На управляемом коммутаторе имя хоста не должно быть длиннее 28 символов, а у входящих в кластер коммутаторов — 31 символа. Не используйте сочетание  $-n$ , где  $n$  — цифра, в конце имени хоста для коммутатора.

```
Enter host name [Switch]: host_name
```

**Шаг 3** Введите секретный пароль, затем нажмите **Return** (Ввод).

Пароль может состоять из 1-25 буквенно-цифровых знаков, может начинаться с цифры, учитывает регистр, может содержать пробелы, но не может начинаться с пробела. Секретный пароль зашифрован, обычный пароль хранится в виде простого текста.

```
Enter enable secret: secret_password
```

**Шаг 4** Введите пароль, затем нажмите **Return** (Ввод).

```
Enter enable password: enable_password
```

- Шаг 5** Введите пароль виртуального терминала (Telnet), нажмите **Return** (Ввод).  
Пароль может состоять из 1-25 буквенно-цифровых знаков, учитывает регистр, может содержать пробелы, но не может начинаться с пробела.  
Enter virtual terminal password: *terminal-password*
- Шаг 6** Чтобы задать код страны, введите **yes** (да) и нажмите клавишу **Return**.  
Do you want to configure country code? [no]: **yes**
- Шаг 7** Введите код страны и нажмите клавишу **Return**.  
Enter the country code[US]:**us**
- Шаг 8** (Необязательно.) Воспользуйтесь подсказками для настройки протокола SNMP. Протокол SNMP также можно настроить позже через интерфейс командной строки (CLI), диспетчер устройств, или приложение Cisco Network Assistant. Чтобы настроить протокол SNMP позже, введите **no** (нет).  
Configure SNMP Network Management? [no]: **no**
- Шаг 9** Введите имя интерфейса (физического интерфейса или VLAN), подключенного к управляющей сети, и нажмите **Return** (Ввод).  
Enter interface name used to connect to the management network from the above interface summary: **vlan1**
- Шаг 10** Для настройки интерфейса укажите IP-адрес коммутатора и маску подсети, а затем нажмите клавишу **Return** (Ввод). (указанные IP-адрес и маска подсети приведены в качестве примера).  
Configuring interface vlan1:  
Configure IP on this interface? [yes]: **yes**  
IP address for this interface: *10.4.120.106*  
Subnet mask for this interface [255.0.0.0]: *255.0.0.0*

Исходная настройка коммутатора завершена, и коммутатор отображает сценарий исходной настройки. Пример выходных данных команды настройки:

```
The following configuration command script was created:
hostname switch1
enable secret 5 $1$U1q8$D1A/OiaEb190wcBPd9cOn1
enable password enable_password
line vty 0 15
password terminal-password
no snmp-server
!
no ip routing

!
interface Vlan1
no shutdown
ip address 10.4.120.106 255.0.0.0
!
interface GigabitEthernet4/0/1
!
interface GigabitEthernet4/0/2

interface GigabitEthernet4/0/3
!
...<output abbreviated>
!

!
end
```

**Шаг 11** После завершения исходной конфигурации коммутатора отображаются следующие варианты:

```
[0] Go to the IOS command prompt without saving this config. ()
```

```
[1] Return back to the setup without saving this config.
```

```
[2] Save this configuration to nvram and exit.
```

If you want to save the configuration and use it the next time the switch reboots, select option 2 to save it in nonvolatile RAM (NVRAM).

```
Enter your selection [2]:2
```

**Шаг 12** Сделайте выбор и нажмите **Return** (Ввод).

---

После завершения программы настройки коммутатор может запустить созданную конфигурацию по умолчанию. Чтобы изменить эту конфигурацию или выполнить другие задачи управления, введите команды в приглашении `Switch>` либо используйте приложение Cisco Network Assistant или другой инструмент управления для дальнейшей настройки.