



Cisco 7300シリーズ

Cisco 7300シリーズ インターネット ルータ

コンパクトなシャーシで優れたパフォーマンスを実現
企業向けハイエンド、プロバイダー向けIPエッジに対応

Cisco 7300シリーズ インターネット ルータは、高性能、高信頼性、優れたIP機能を特徴とする、コストパフォーマンスの高いネットワーク エッジ向けの製品です。Cisco 7300シリーズはコンパクトなモジュラタイプのフォームファクタ(4ラックユニット高、4スロット)、高いパフォーマンスおよび充実したIP機能を有するほか、プロセッシングエンジンの冗長化にも対応しており、高性能、高機能、高信頼性が求められる、ハイエンドな企業向け コアルータとして、またサービスプロバイダーのミッドレンジIPエッジルータとして、最適のデバイスです。

主な機能と利点

4 RU、4スロットのシャーシ
コンパクトなモジュラタイプのフォームファクタのため、お客様は規模の拡大に合わせた 段階的な投資が可能となり、初期設備投資を抑制することができます

T3から OC-48までの接続性
企業およびサービスプロバイダーのお客様に、スケラブルな導入オプションを提供

NSE-100ネットワーク サービス フォワーディングエンジン

PXFによるハードウェア高速化サービスで最大 3.5Mpps のパフォーマンスを提供し、高速なネットワークサービスを実現

1つのNSE-100に2つのギガビット イーサネットポートをビルトイン

ハイパフォーマンスなギガビット イーサネット接続を優れたコストパフォーマンスで実現

ルートプロセッサの冗長化、AC/DC電源冗長化
ハイアベイラビリティ機能で、ネットワークの信頼性を確保

Cisco Express Forwarding(CEF) Turbo ACL、QoSなどのハードウェアによる高速化
高速IPインテリジェント サービスの確立・パフォーマンスを低下させることなく帯域幅使用率を改善

マルチプロトコル サポート(IP、IPX、DLSw、

SNA Switching、AppleTalk など)

企業のお客様の、新規/既存ネットワークの統合を容易にする

Cisco 7300のコンポーネント

Cisco 7304シャーシ

Cisco 7304は、モジュラ形式(4スロット)のコンパクト(4RU)なシャーシで、さまざまなエリアでの展開が可能です。このモジュール性およびサイズにより、規模の拡大に合わせたネットワークの増強に対応できるため、企業およびサービスプロバイダーのお客様は、将来への拡張を確保しながら、同時に初期投資を抑制することが可能です。Cisco 7304は、NSE-100プロセッサを搭載し、さまざまなハイタッチIPサービス、各種インターフェイス、および堅牢な高可用性デザインを備えた高性能なルーティングを行うので、企業のネットワークとサービスプロバイダーを接続するネットワークエッジに最適です。

Cisco 7304シャーシの主な機能、特徴

- ・4RU 17.78cm(7インチ)コンパクトシャーシ
- ・4スロットモジュラシステム
- ・NEBSレベル3準拠
- ・冗長化可能なルートプロセッサ(NSE-100)
- ・冗長化可能な電源(ACまたはDC)
- ・フロントバックエアフロー



NSE-100(Network Processing Engine 100)

NSE-100 は、Cisco 7300 用のフォーワーディング エンジン/ルート プロセッサで、豊富な機能セットと、最高 3.5 Mpps の転送速度を実現します。NSE-100 では Parallel eXpress Forwarding (PXF) 技術により、ハードウェアによる高速化ネットワーク サービスを提供する一方、RM7000 MIPS マイクロプロセッサにより、IPX、Appletalk、DLSw、SNAw などのさまざまなマルチプロトコル機能や、その他のCisco IOS 機能の処理が行われ、充実したソフトウェア機能と、ハイパフォーマンスなIPサービス双方を、同時に実現しています。

NSE-100の主な機能、特徴

- ・最高 3.5 Mpps のシステム パフォーマンス
- ・Cisco PXF (Parallel eXpress Forwarding) による高速化 CEF、Turbo ACLs、QoS Classification、QoS Marking、MPLS、MPLS/VPN、NATなどの高速化を実現
- ・ギガビット イーサネット ポート(GBICベース)を2ポートビルトイン
- ・Cisco IOS によるマルチプロトコルサポート(IP、IPX、AppleTalk、DLSw、SNAs)
- ・FE 管理ポート
- ・コンソール/AUX ポート(RJ-45)
- ・64、128 MB リムーバブル コンパクト フラッシュ
- ・512MBまで アップグレード可能な SODIMM メモリ

ラインカード

Cisco 7300 では、以下のラインカード ラインナップを有しています。

- ・2 ポート OC-3 ATM ラインカード マルチモード、シングルモード(中距離、長距離)
- ・1ポート OC-48c/STM-16 POS ラインカード シングルモード(短距離、中距離、長距離)
- ・1ポートおよび 2ポート OC-12c/STM-4 POS ラインカード シングルモード(中距離、長距離)
- ・2 ポートおよび 4 ポート OC-3c/STM-1 POS ラインカード マルチモード、シングルモード(中距離、長距離)
- ・6 ポート クリアチャネル T3 カード

Cisco7300の適用エリア

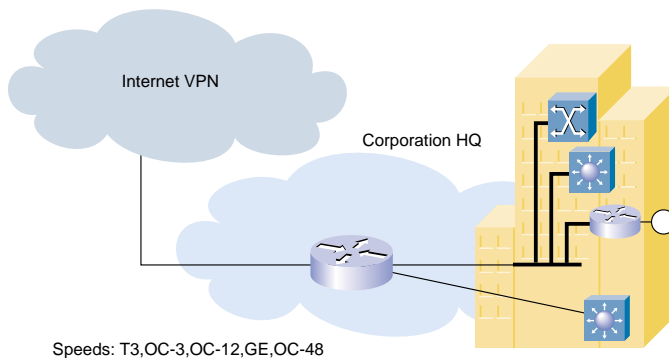
ハイエンド CPE ルータ

企業は通常 インターネットサービスプロバイダー(ISP)、もしくはサービスプロバイダー(SP)の提供するIP サービス、ネットワークサービスを介してインターネット接続をします。接続の速度は、ニーズ、価格、またはその特定のエリアで運用される SP/ISP のサービス内容などに応じて、32Kbps から、1Gbps、OC48クラスにまで及びます。アクセス技術は、単純な TDM ベースのテクノロジーから ATM や SONET/SDH まで、種類はさまざまです。その接続形態もまた、専用線、PVC(相手先固定接続)または、IP 接続(MPLS ネットワーク)など多様です。(図 1 参照)

Cisco 7300 は、SP や ISP に中～高速(T3、OC-3 POS、OC-3 ATM またはそれ以上)で接続する必要のある企業にとって非常に優れた選択肢です。このようなケースでは、IP 機能もまた、接続速度に見合ったパフォーマンスが必要です。

例えば、企業ネットワークで、ISP、SPへの接続箇所に必要とされる一般的な機能として、ネットワークやネットワークの特定部分へのアクセスをコントロールするセキュリティ用 ACL、企業の IP アドレスを隠したり、プライベートアドレスをパブリック アドレスに変換する NATなどがあります。NetFlow はトラフィック モニタリングやネットワーク プランニングを可能にします。分類、マーキング、キューイング、ポリシングおよびシェーピングなどの QoS 機能により、異なるトラフィック クラスの実装が可能になるほか、トラフィックの特性や QoS ポリシーに応じて、異なる種類のトラフィックに異なる優先順位をつけることができます。これらの機能を高いパフォーマンスで実現することで、企業は高速接続を十分に生かすことが可能になります。

図1：ハイエンド CPE ルータ



Cisco Routers

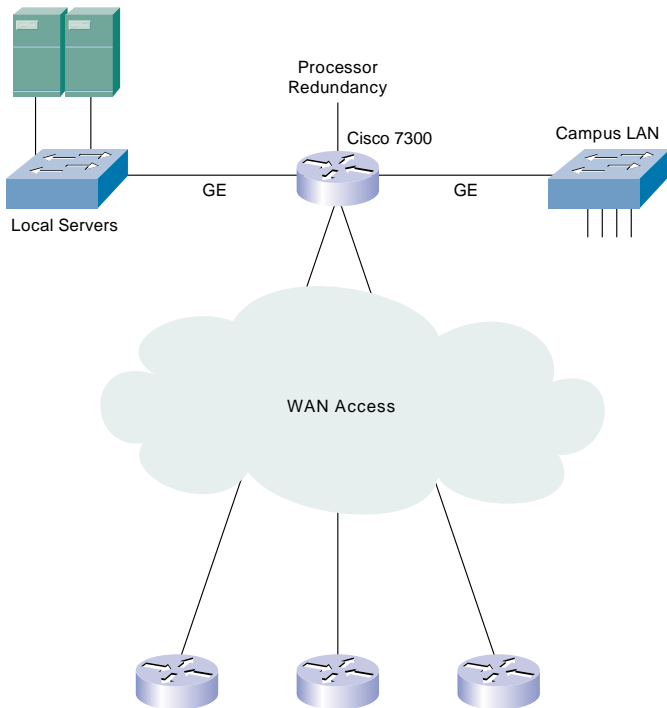


企業向けハイエンドWAN集約ルータ

エンタープライズ WAN ルータは、多数の WAN または MAN リンク経由で異なるサイトを接続する場合に使用されます。これらのルータの帯域幅は、企業の規模、伝送する必要のあるデータの量、使用可能な接続などによって異なります。障害時に備えてのバックアップとして、冗長リンクがある場合もあります。

企業ネットワークはサイト間をつなぐメッシュの全体または一部分、または 1 つのリングとして、一般的にハブ アンド スポークのトポロジとして配置されています。その構成は、距離、ケーブルング、また自社所有のケーブルがない場合はサービスプロバイダーが提供する回線メニューの内容に依存します (図2参照) 。

図2：企業向けハイエンドWAN集約ルータ



Cisco 7300 は、WAN または MAN のリンクによって接続される企業のサイトやキャンパスの接続に最適です。Cisco 7300 は各ラインカードで最大 4 ポートまでの OC-3 集線密度を実現しており、各サイトのキャンパス LAN 向けには複数のギガビット イーサネットの接続を提供します。

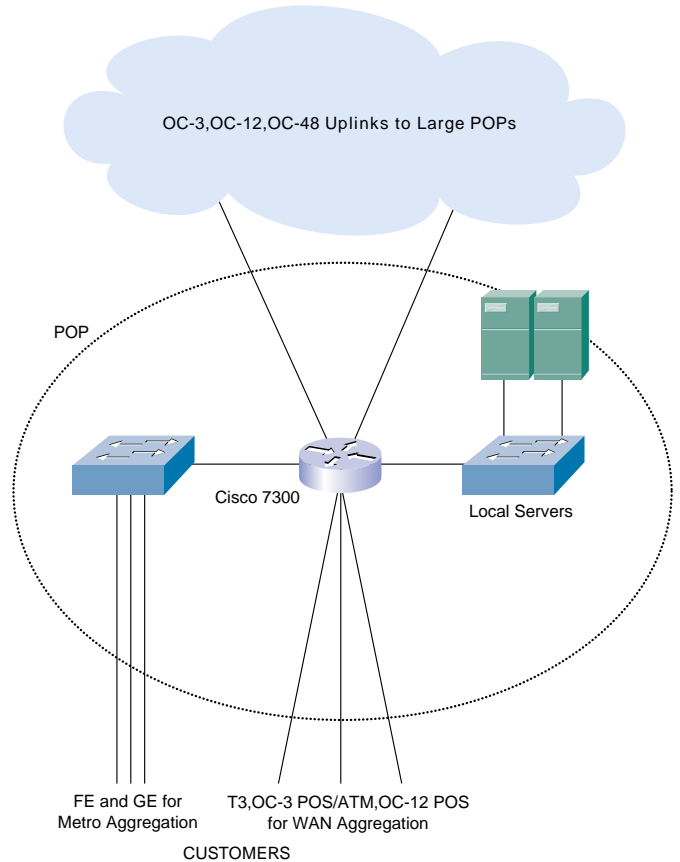
一般的に LAN への接続には 1 ないし 2 ポートのギガビット イーサネットポートが使用されます。2 つのギガビット イーサネットポートを経由したロード バランシングによる冗長化は、レイヤ 1 で Gigabit EtherChannel (対応予定) を介して実行されます。また、レイヤ 3 で CEF や均等/不等コストのロードバランシングをサポートするダイナミック ルーティング プロトコルを使用して、冗長化およびロード バランシングも可能です。

小規模 POP 向けアプリケーション

ひとくちに POP (Point of Presence) と言っても、そこではいくつかの機能要素が複合して成り立っています。たとえば WAN とメロを集約するための低速リンク集約、サーバのホスティング、キャッシュ エンジンやファイアウォールなどのサービス、コアまたはバックボーン ネットワークへの接続 (インターネット ピアリングを含む) などです。

これらの要素は、専用機を用いて別々に行うことも、1 つの機器に統合して実装することも可能です。Cisco 7300 は、中～高速でのアクセス集約や、高速のバックボーン接続に最適のオプションです (より低速なリンクには、Cisco 7200 を使用できます) 。それだけでなく、Cisco 7300 は、レイヤ 2 のスイッチなどを介した POP 内のサーバ群への LAN 接続、バックボーンへのアップリンク接続も、ワンボックスで提供します。

図3：小規模 POP 向けアプリケーション



この場合、Cisco 7300 はバックボーン接続に最大 OC-48 速度までのパフォーマンスを実現し、ラインレート IP サービスによって、中帯域幅接続 (最大 18 T3 または 12 OC-3 まで) を適度な数に集約します。

小規模なサービスプロバイダー POP に使用するルータには、スケーラブルな IP ルーティングとインターネット ピアリングのサポートが必須です。同時に、IP サービスの展開にパフォーマンスの低下が伴わないことも非常に重要な点です。Cisco 7300 はメインCPU上で IOS を動作させ、これまでよく使われてきたルーティング プロトコルすべてを処理します。一方で、ACL、NetFlow アカウンティング、および QoS 分類、マーキング、キューイング、ポリシー など、ハイパフォーマンスな POP に欠かせないサービスは PXF による高速化を図っています。この処理機能の分散により、Cisco 7300 は、スケーラブルなルーティングと、ハイパフォーマンス IP サービスを同時に実現しています。

Cisco 7300

技術仕様

シャーシ

重量	12.7kg(28ポンド)(電源ユニットなし);電源はそれぞれ3.6kg(8ポンド)
高さ×幅×奥行	5.0×43.6×52.0cm(7×17.2×20.5インチ) 4RU 17.78cm(7インチ)シャーシ;シャーシ当たり4つのラインカード スロット

電源要件

AC入力電源	AC 入力電圧: 100 ~ 240 VAC
AC入力電流	入力電圧 = 100VAC、最大負荷(540W)では、8A 入力電圧 = 200VAC、最大負荷(540W)では、4A
DC入力電源	DC 入力電圧: -48 ~ -60VDC
DC入力電流	入力電圧 = -48 VDC、最大負荷(540W)では、16A
Mean Time Between Failure(MTBF; 平均障害時間)	システム全体で 5.5 年

環境要件

動作条件	温度: 0 ~ 40 °C (32 ~ 104 °F) 高度: 3,000 m (10,000 フィート) 湿度: 10 ~ 85 %、結露しないこと
保管条件	温度: -20 ~ 65 °C (-4 ~ 149 °F) 湿度: 5 ~ 95 %、結露しないこと

認定準拠

安全準拠	UL 1950 CAN/CSA C22.2 No. 950-95 EN 60825-1 レーザー安全性(クラス 1) 21CFR 1040 レーザー 安全性 EN60950 IEC 60950 TS 001 AS/NZS 3260
EMC 準拠	FCC Part 15 (CFR 47) Class A VCCI Class A EN55022 Class A CISPR 22 Class A AS/NZS 3548 Class A EN55024 CE マーキング EN50082-1 ETS300386 NEBS レベル 3 準拠 GR-1089-Core、電磁適合性および電気的安全性 GR-63-CORE - NEBS: 物理的保護 ETSI 準拠 ETS-300386-2 スwitching機器

製品型番

製品番号	説明
シャーシ	
Cisco 7304	Cisco 7300シャーシ、128MBデフォルト メモリ、1つのACまたはDC電源、IOS IPソフトウェア搭載
7300-PWR-DC	Cisco 7300DC電源オプション
7300-PWR-AC	Cisco 7300AC電源オプション
7300-PWR/2-DC	Cisco 7300冗長化DC電源オプション
7300-PWR/2-AC	Cisco 7300冗長化AC電源オプション
7300-CNTR-SPTUM=	Cisco 7300センター 分割壁、スベア
7300-4RU/RCKBRKT=	Cisco 7304シャーシ ラックマウント ブラケット、スベア

ルートプロセッサ	
7300-NSE-100	Cisco 7300 Network Services Engine 100 (NSE-100)
7300-NSE-100/2	Cisco 7300 NSE-100冗長化オプション、リダントライセンス込み
7300-MEM-128	NSE-100用 128MBメモリ
7300-MEM-256	NSE-100用 256MBメモリ
7300-MEM-512	NSE-100用 512MBメモリ
7300-I/O-CFM-64M	Cisco 7300コンパクト フラッシュ メモリ、64MB
7300-I/O-CFM-128M	Cisco 7300コンパクト フラッシュ メモリ、128MB

製品番号	説明
ラインカード	
7300-2OC3ATM-MM	Cisco 7300用 2ポート OC-3 ATMラインカード、マルチモード
7300-2OC3ATM-SMI	Cisco 7300用 2ポート OC-3 ATMラインカード、シングルモード(中距離)
7300-2OC3ATM-SML	Cisco 7300用 2ポート OC-3 ATMラインカード、シングルモード(長距離)
7300-4OC3POS-MM	Cisco 7300用 4ポート OC-3c/STM-1 Packet-over-SONET(POS)ラインカード、マルチモード
7300-4OC3POS-SMI	Cisco 7300用 4ポート OC-3c/STM-1 POSラインカード、シングルモード(中距離)
7300-4OC3POS-SML	Cisco 7300用 4ポート OC-3c/STM-1 POSラインカード、シングルモード(長距離)
7300-2OC3POS-SMM	Cisco 7300用 2ポート OC-3c/STM-1 Packet-over-SONET(POS)ラインカード、マルチモード
7300-2OC3POS-SMI	Cisco 7300用 2ポート OC-3c/STM-1 POSラインカード、シングルモード(中距離)
7300-2OC3POS-SML	Cisco 7300用 2ポート OC-3c/STM-1 POSラインカード、シングルモード(長距離)
7300-1OC12POS-MM	Cisco 7300用 1ポート OC-12c/STM-4 POSラインカード、マルチモード
7300-1OC12POS-SMI	Cisco 7300用 1ポート OC-12c/STM-4 POSラインカード、シングルモード(中距離)
7300-1OC12POS-SML	Cisco 7300用 1ポート OC-12c/STM-4 POSラインカード、シングルモード(長距離)
7300-2OC12POS-MM	Cisco 7300用 2ポート OC-12c/STM-4 POSラインカード、マルチモード
7300-2OC12POS-SMI	Cisco 7300用 2ポート OC-12c/STM-4 POSラインカード、シングルモード(中距離)
7300-2OC12POS-SML	Cisco 7300用 2ポート OC-12c/STM-4 POSラインカード、シングルモード(長距離)
7300-1OC48POS-SMS	Cisco 7300用 1ポート OC-48c/STM-16 POSラインカード、シングルモード(短距離)
7300-1OC48POS-SMI	Cisco 7300用 1ポート OC-48c/STM-16 POSラインカード、シングルモード(中距離)
7300-1OC48POS-SML	Cisco 7300用 1ポート OC-48c/STM-16 POSラインカード、シングルモード(長距離)
7300-6T3	Cisco 7300用 6ポート T3 ラインカード
7300-HALFSLTBLNK	Cisco 7300 ハーフスロット ブランクカード

©2002 Cisco Systems, Inc. All rights reserved.
Cisco, Cisco Systems, Cisco Powered Networkロゴ、およびCiscoロゴは米国およびその他の国におけるCisco Systems, Inc.の商標または登録商標です。その他、記載されている会社名、製品名は各社の商標、登録商標または登録サービスマークです。この資料の記載内容は2002年10月現在のものです。この資料に記載された仕様は予告なく変更する場合があります。



シスコシステムズ株式会社
URL : <http://www.cisco.com/jp/>
問合せURL : <http://www.cisco.com/jp/service/contactcenter/>
〒107-0052 東京都港区赤坂2-14-27 国際新赤坂ビル東館
TEL : 03-6670-2992
電話でのお問合せは、以下の時間帯で受付けております。
平日10:00 ~ 12:00および13:00 ~ 17:00