



## 适用于 **Cisco Unified Communications Manager** 的 **Cisco 7800** 和 **8800** **IP 电话系列配件指南**

首次发布日期: 2017 年 9 月 1 日

上次修改日期: 2021 年 2 月 9 日

### **Americas Headquarters**

Cisco Systems, Inc.  
170 West Tasman Drive  
San Jose, CA 95134-1706  
USA  
<http://www.cisco.com>  
Tel: 408 526-4000  
800 553-NETS (6387)  
Fax: 408 527-0883

THE SPECIFICATIONS AND INFORMATION REGARDING THE PRODUCTS IN THIS MANUAL ARE SUBJECT TO CHANGE WITHOUT NOTICE. ALL STATEMENTS, INFORMATION, AND RECOMMENDATIONS IN THIS MANUAL ARE BELIEVED TO BE ACCURATE BUT ARE PRESENTED WITHOUT WARRANTY OF ANY KIND, EXPRESS OR IMPLIED. USERS MUST TAKE FULL RESPONSIBILITY FOR THEIR APPLICATION OF ANY PRODUCTS.

THE SOFTWARE LICENSE AND LIMITED WARRANTY FOR THE ACCOMPANYING PRODUCT ARE SET FORTH IN THE INFORMATION PACKET THAT SHIPPED WITH THE PRODUCT AND ARE INCORPORATED HEREIN BY THIS REFERENCE. IF YOU ARE UNABLE TO LOCATE THE SOFTWARE LICENSE OR LIMITED WARRANTY, CONTACT YOUR CISCO REPRESENTATIVE FOR A COPY.

The following information is for FCC compliance of Class A devices: This equipment has been tested and found to comply with the limits for a Class A digital device, pursuant to part 15 of the FCC rules. These limits are designed to provide reasonable protection against harmful interference when the equipment is operated in a commercial environment. This equipment generates, uses, and can radiate radio-frequency energy and, if not installed and used in accordance with the instruction manual, may cause harmful interference to radio communications. Operation of this equipment in a residential area is likely to cause harmful interference, in which case users will be required to correct the interference at their own expense.

The following information is for FCC compliance of Class B devices: This equipment has been tested and found to comply with the limits for a Class B digital device, pursuant to part 15 of the FCC rules. These limits are designed to provide reasonable protection against harmful interference in a residential installation. This equipment generates, uses and can radiate radio frequency energy and, if not installed and used in accordance with the instructions, may cause harmful interference to radio communications. However, there is no guarantee that interference will not occur in a particular installation. If the equipment causes interference to radio or television reception, which can be determined by turning the equipment off and on, users are encouraged to try to correct the interference by using one or more of the following measures:

- Reorient or relocate the receiving antenna.
- Increase the separation between the equipment and receiver.
- Connect the equipment into an outlet on a circuit different from that to which the receiver is connected.
- Consult the dealer or an experienced radio/TV technician for help.

Modifications to this product not authorized by Cisco could void the FCC approval and negate your authority to operate the product.

The Cisco implementation of TCP header compression is an adaptation of a program developed by the University of California, Berkeley (UCB) as part of UCB's public domain version of the UNIX operating system. All rights reserved. Copyright © 1981, Regents of the University of California.

NOTWITHSTANDING ANY OTHER WARRANTY HEREIN, ALL DOCUMENT FILES AND SOFTWARE OF THESE SUPPLIERS ARE PROVIDED "AS IS" WITH ALL FAULTS. CISCO AND THE ABOVE-NAMED SUPPLIERS DISCLAIM ALL WARRANTIES, EXPRESSED OR IMPLIED, INCLUDING, WITHOUT LIMITATION, THOSE OF MERCHANTABILITY, FITNESS FOR A PARTICULAR PURPOSE AND NON-INFRINGEMENT OR ARISING FROM A COURSE OF DEALING, USAGE, OR TRADE PRACTICE.

IN NO EVENT SHALL CISCO OR ITS SUPPLIERS BE LIABLE FOR ANY INDIRECT, SPECIAL, CONSEQUENTIAL, OR INCIDENTAL DAMAGES, INCLUDING, WITHOUT LIMITATION, LOST PROFITS OR LOSS OR DAMAGE TO DATA ARISING OUT OF THE USE OR INABILITY TO USE THIS MANUAL, EVEN IF CISCO OR ITS SUPPLIERS HAVE BEEN ADVISED OF THE POSSIBILITY OF SUCH DAMAGES.

Any Internet Protocol (IP) addresses and phone numbers used in this document are not intended to be actual addresses and phone numbers. Any examples, command display output, network topology diagrams, and other figures included in the document are shown for illustrative purposes only. Any use of actual IP addresses or phone numbers in illustrative content is unintentional and coincidental.

All printed copies and duplicate soft copies of this document are considered uncontrolled. See the current online version for the latest version.

Cisco has more than 200 offices worldwide. Addresses and phone numbers are listed on the Cisco website at [www.cisco.com/go/offices](http://www.cisco.com/go/offices).

Cisco and the Cisco logo are trademarks or registered trademarks of Cisco and/or its affiliates in the U.S. and other countries. To view a list of Cisco trademarks, go to this URL: <https://www.cisco.com/c/en/us/about/legal/trademarks.html>. Third-party trademarks mentioned are the property of their respective owners. The use of the word partner does not imply a partnership relationship between Cisco and any other company. (1721R)

© 2017 – 2020 Cisco Systems, Inc. 保留所有权利。



## 目录

---

### 第 1 章

#### 配件概述 1

##### 配件支持 1

Cisco 7800 系列 IP 电话支持的配件 1

Cisco 8800 系列 IP 电话支持的配件 3

##### 新增和变更内容 5

14.0(1) 版固件新增和变更内容 5

12.8(1) 版固件新增和变更内容 5

12.7(1) 版固件新增和变更内容 6

12.6(1) 版固件的新信息 6

12.5(1)SR3 版固件的新信息 7

12.5(1)SR2 版固件的新信息 7

12.5(1) 和 12.5(1)SR1 版固件新增和变更内容 7

12.1(1)SR1 的新配件信息 7

12.1(1) 的新配件信息 8

思科一年有限硬件保修条款 8

---

### 第 2 章

#### 头戴式耳机 9

头戴式耳机的重要安全信息 9

Cisco 500 系列头戴式耳机 9

Cisco 521 和 522 头戴式耳机控制器按键和硬件 13

Cisco 531 和 532 头戴式耳机 USB 适配器按键和硬件 14

Cisco 561 和 562 头戴式耳机按键和 LED 15

Cisco 头戴式耳机 561 和 562 标准底座 17

Cisco 头戴式耳机 561 和 562 (多功能底座) 18

Cisco 700 系列头戴式耳机	20
Cisco 730 头戴式耳机按键和硬件	20
第三方头戴式耳机	23
音频质量	24
有线头戴式耳机	24
蓝牙无线头戴式耳机	24
无线头戴式耳机	26
Cisco Unified Communications Manager 上的 Cisco 头戴式耳机配置	26
设置单个电话的头戴式耳机	27
Cisco Unified Communications Manager 上的头戴式耳机参数	28
设置宽带编解码器	29
较旧版本 Cisco Unified Communications Manager 上的头戴式耳机管理	30
下载默认的头戴式耳机配置文件	30
修改默认的头戴式耳机配置文件	31
在 Cisco Unified Communications Manager 上安装默认配置文件	33
重新启动 Cisco TFTP 服务器	33
将头戴式耳机连接到您的电话	34
连接标准头戴式耳机	34
连接 USB 头戴式耳机	34
使用 Y 型电缆连接 Cisco 标准底座	35
将多功能底座连接至蓝牙设备	35
从蓝牙设备断开多功能底座	36
清除所有蓝牙配对	36
推迟电话升级	36
Cisco 头戴式耳机自定义	37
Cisco 500 系列头戴式耳机自定义	37
调节低音和高音	37
调节扬声器侧音	37
调节麦克风音量	38
Cisco 700 系列头戴式耳机自定义	38
设置 Cisco 730 头戴式耳机噪音消除级别	38

设置 Cisco 730 头戴式耳机侧音级别	38
设置 Cisco 730 头戴式耳机常规设置	39
重置 Cisco 730 头戴式耳机设置	39
查看 Cisco 730 头戴式耳机详细信息	40
更改头戴式耳机铃声设置	40
测试麦克风	40
更新与 Cisco IP 电话一起使用的 Cisco 头戴式耳机固件	41
在电话上配置头戴式耳机	41
从电话重置 Cisco 头戴式耳机设置	41
调节头戴式耳机反馈	42
打开或关闭蓝牙	42
添加蓝牙头戴式耳机	43
断开蓝牙头戴式耳机	43
删除蓝牙头戴式耳机	43
设置宽频标准头戴式耳机	43
在您的电话上启用电子叉簧控制	44
使用标准头戴式耳机发出呼叫	44
音频路径选择	45
呼叫时切换头戴式耳机	45
Cisco 头戴式耳机故障诊断	45
确认您的头戴式耳机已注册	46
头戴式耳机中没有声音	46
音频质量差	46
麦克风没有听到声音	47
头戴式耳机无法充电	47
头戴式耳机电池无法储存电量	48

---

### 第 3 章

#### 按键扩展模块 49

Cisco IP 电话按键扩展模块设置概述	49
按键扩展模块按键	52
Cisco 8800 IP 电话按键扩展模块的列模式	53

Cisco Unified Communications Manager 上的按键扩展模块配置	55
在 Cisco Unified Communications Manager 中设置按键扩展模块	55
自定义背景图像	56
将按键扩展模块连接到 Cisco IP 电话	56
在电话上配置按键扩展模块	60
更换墙纸	60
调节按键扩展模块屏幕亮度	60
在按键扩展模块上发出呼叫	61
按键扩展模块故障排除	61
访问按键扩展模块设置	61
重置单 LCD 屏幕的按键扩展模块	62
重置双 LCD 屏幕的按键扩展模块	62
按键扩展模块电源信息	63

---

**第 4 章****壁挂式套件 65**

壁挂式套件	65
壁挂式组件	66
安装备用壁挂式套件	71
将壁挂支架固定在墙壁上	71
将电话支架固定在电话上	74
将电缆连接至电话	76
将电话固定在壁挂支架上	76
从壁挂式套件上卸下电话	78
调整电话上的听筒座	79

---

**第 5 章****其他配件 81**

硅胶套	81
安装 Cisco IP 电话硅胶套	82
安装 Cisco IP 电话听筒盖	83
清洁硅胶套	84
连接支架	84

使用线缆锁固定电话 85

外部扬声器和麦克风 85

---

第 6 章

产品安全与安全性 87

合规性声明 87

针对欧盟的合规性声明 87

CE 标记 87

针对加拿大的合规性声明 87

FCC 遵从性声明 88

FCC 第 15.21 部分声明 88

FCC 射频辐射暴露声明 88

FCC 接收器和 B 类数字设备声明 88

思科产品安全概述 88

重要在线信息 89







# 第 1 章

## 配件概述

- [配件支持，第 1 页](#)
- [新增和变更内容，第 5 页](#)
- [思科一年有限硬件保修条款，第 8 页](#)

## 配件支持

Cisco IP 电话支持多种不同的配件，包括头戴式耳机、外部扬声器、壁挂式套件和按键扩展模块。配件支持的电话型号有所不同，因此您购买或使用配件之前，请查看此章节中的信息。

除本文档中列出的配件，您可能还会为您的电话购买电源线、外接电源或备用顶盖等其他配件。有关详细信息，请查阅您的电话的数据表。

- Cisco 8800 系列 IP 电话可在此处查看数据表：  
<http://www.cisco.com/c/en/us/products/collaboration-endpoints/unified-ip-phone-8800-series/datasheet-listing.html>。
- Cisco 7800 系列 IP 电话可在此处查看数据表：  
<http://www.cisco.com/c/en/us/products/collaboration-endpoints/unified-ip-phone-7800-series/datasheet-listing.html>。

### 相关主题

- [第三方头戴式耳机，第 23 页](#)
- [Cisco IP 电话按键扩展模块设置概述，第 49 页](#)
- [壁挂式套件，第 65 页](#)

## Cisco 7800 系列 IP 电话支持的配件

选择配件时，使用下表中的信息作为指导。

表 1: Cisco 7800 系列 IP 电话支持的配件

配件	类型	7811	7821	7841	7861
Cisco 配件					

配件	类型	7811	7821	7841	7861
壁挂式套件		支持	支持	支持	支持
支架		支持 (非调整)	支持	支持	支持
Cisco 530 系列头戴式耳机	模拟 插入模拟头戴式耳机后，无法检测到 Cisco 7821、7841 和 7861 IP 电话。配件窗口中会显示头戴式耳机。	不支持	支持	支持	支持
Cisco 561 和 562 头戴式耳机	模拟 插入模拟头戴式耳机后，无法检测到 Cisco 7821、7841 和 7861 IP 电话。配件窗口中会显示头戴式耳机。	不支持	支持	支持	支持
Cisco 730 头戴式耳机	USB	不支持	不支持	不支持	不支持
Cisco 730 头戴式耳机	蓝牙	不支持	不支持	不支持	不支持
<b>第三方配件</b>					
头戴式耳机	模拟 插入模拟头戴式耳机后，无法检测到 Cisco 7821、7841 和 7861 IP 电话。配件窗口中会显示头戴式耳机。	不支持	支持	支持	支持
头戴式耳机	模拟宽带	不支持	支持	支持	支持
头戴式耳机	有线连线	不支持	支持	支持	支持
头戴式耳机	USB	不支持	不支持	不支持	不支持
头戴式耳机	电子摘挂机	不支持	支持	支持	支持

配件	类型	7811	7821	7841	7861
头戴式耳机	蓝牙	不支持	不支持	不支持	不支持
线缆锁		不支持	不支持	不支持	不支持
麦克风	外接 PC	不支持	不支持	不支持	不支持
扬声器	外接 PC	不支持	不支持	不支持	不支持

## Cisco 8800 系列 IP 电话 支持的配件

选择配件时，使用下表中的信息作为指导。

表 2: Cisco 8800 系列 IP 电话 支持的配件

配件	类型	8811 和 8841	8845	8851	8851NR	8861	8865	8865NR
<b>Cisco 配件</b>								
Cisco 8800 IP 电话按键扩展模块	插接模块	不支持	不支持	支持 最多支持 2 个扩展模块。	支持 最多支持 2 个扩展模块。	支持 最多支持 3 个扩展模块。	支持 最多支持 3 个扩展模块。	支持 最多支持 3 个扩展模块。
Cisco 8851/8861 IP 电话按键扩展模块	插接模块	不支持	不支持	支持 最多支持 2 个相同类型的扩展模块。	支持 最多支持 2 个相同类型的扩展模块。	支持 最多支持 3 个相同类型的扩展模块。	不支持	不支持
Cisco 8865 IP 电话按键扩展模块	插接模块	不支持	不支持	不支持	不支持	不支持	支持 最多支持 3 个相同类型的扩展模块。	支持 最多支持 3 个相同类型的扩展模块。
壁挂式套件		支持	支持	支持	支持	支持	支持	支持
支架		支持	支持	支持	支持	支持	支持	支持
Cisco 521 和 522 头戴式耳机	USB	不支持	不支持	支持	支持	支持	支持	支持

配件	类型	8811 和 8841	8845	8851	8851NR	8861	8865	8865NR
Cisco 530 系列头戴式耳机	标准版	支持	支持	支持	支持	支持	支持	支持
Cisco 530 系列头戴式耳机	USB 适配器	不支持	不支持	支持	支持	支持	支持	支持
Cisco 561 和 562 头戴式耳机	标准版	支持	支持	支持	支持	支持	支持	支持
Cisco 561 和 562 头戴式耳机	USB	不支持	不支持	支持	支持	支持	支持	支持
Cisco 730 头戴式耳机	USB	不支持	不支持	不支持	支持	支持	支持	支持
Cisco 730 头戴式耳机	蓝牙	不支持	不支持	支持	支持	不支持	支持	不支持
<b>第三方配件</b>								
头戴式耳机	模拟	支持	支持	支持	支持	支持	支持	支持
头戴式耳机	模拟宽带	支持	支持	支持	支持	支持	支持	支持
头戴式耳机	蓝牙	不支持	支持	支持	不支持	支持	支持	不支持
头戴式耳机	USB	不支持	不支持	支持	支持	支持	支持	支持
头戴式耳机	电子摘挂机	支持 请参阅注释 1。	支持 请参阅注释 1。	支持 请参阅注释 2。	支持 请参阅注释 2。	支持 请参阅注释 2。	支持 请参阅注释 2。	支持 请参阅注释 2。
麦克风	外接 PC	不支持	不支持	不支持	不支持	支持	支持	支持
线缆锁		支持	支持	支持	支持	支持	支持	支持
扬声器	外接 PC	不支持	不支持	不支持	不支持	支持	支持	支持



**注释** 电子摘挂机头戴式耳机用户应了解以下内容：

1. 电子摘挂机头戴式耳机通过辅助端口连接到 Cisco 8811、8841 和 8845 IP 电话。
2. 电子摘挂机头戴式耳机通过辅助端口或 USB 端口连接到 Cisco 8851NR 和 8865NR IP 电话。
3. 电子摘挂机头戴式耳机通过辅助端口、USB 端口或蓝牙连接到 Cisco 8851、8861 和 8865 IP 电话。

## 新增和变更内容

### 14.0(1) 版固件新增和变更内容

表 3: Cisco 7800 和 8800 系列 IP 电话配件指南中针对 14.(1) 版固件所做的修订

功能	新增和变更内容
Cisco IP 电话硅胶套	<a href="#">硅胶套，第 81 页</a>
Cisco 500 系列头戴式耳机的新菜单设置	<a href="#">更改头戴式耳机铃声设置，第 40 页</a>
头戴式耳机升级进度指示灯	<a href="#">更新与 Cisco IP 电话一起使用的 Cisco 头戴式耳机固件，第 41 页</a>

### 12.8(1) 版固件新增和变更内容

更改	内容已更新
为紧固密钥扩展模块侧面连接器和电话的螺钉添加规格。	<a href="#">将按键扩展模块连接到 Cisco IP 电话，第 56 页</a>

## 12.7(1) 版固件新增和变更内容

表 4: Cisco 7800 和 8800 系列 IP 电话配件指南中针对 12.7(1) 版固件所做的修订

修订	更新的章节
Cisco 730 头戴式耳机支持	<p>更新的部分：</p> <ul style="list-style-type: none"> <li>• <a href="#">Cisco Unified Communications Manager 上的 Cisco 头戴式耳机配置</a>，第 26 页</li> <li>• <a href="#">Cisco 7800 系列 IP 电话支持的配件</a>，第 1 页</li> <li>• <a href="#">Cisco 8800 系列 IP 电话支持的配件</a>，第 3 页</li> </ul> <p>新增的部分：</p> <ul style="list-style-type: none"> <li>• <a href="#">较旧版本 Cisco Unified Communications Manager 上的头戴式耳机管理</a>，第 30 页</li> <li>• <a href="#">Cisco 700 系列头戴式耳机自定义</a>，第 38 页</li> <li>• <a href="#">设置 Cisco 730 头戴式耳机噪音消除级别</a>，第 38 页</li> <li>• <a href="#">设置 Cisco 730 头戴式耳机侧音级别</a>，第 38 页</li> <li>• <a href="#">设置 Cisco 730 头戴式耳机常规设置</a>，第 39 页</li> <li>• <a href="#">重置 Cisco 730 头戴式耳机设置</a>，第 39 页</li> <li>• <a href="#">查看 Cisco 730 头戴式耳机详细信息</a>，第 40 页</li> </ul>
更新了电子插簧的相关内容。	<a href="#">在您的电话上启用电子叉簧控制</a> ，第 44 页
Cisco 500 系列头戴式耳机 1.5 版固件更改	<a href="#">清除所有蓝牙配对</a> ，第 36 页
更新了按键扩展模块支持的墙纸相关内容。	<ul style="list-style-type: none"> <li>• <a href="#">自定义背景图像</a>，第 56 页</li> <li>• <a href="#">更换墙纸</a>，第 60 页</li> </ul>

## 12.6(1) 版固件的新信息

12.6(1) 版固件的配件指南无需更新。

## 12.5(1)SR3 版固件的新信息

表 5: Cisco 7800 和 8800 系列 IP 电话配件指南中针对 12.5(1)SR3 版固件所做的修订。

修订	更新的章节
将 Cisco 头戴式耳机设置重置为管理设置	<a href="#">从电话重置 Cisco 头戴式耳机设置，第 41 页</a>

## 12.5(1)SR2 版固件的新信息

12.5(1)SR2 版固件无需更新文档。

固件版本 12.5 (1) SR2 取代固件版本 12.5 (1) 和固件 12.5 (1) SR1。12.5(1) 版固件和 12.5(1)SR1 版固件已被延期以支持 12.5(1)SR2 版固件。

## 12.5(1) 和 12.5(1)SR1 版固件新增和变更内容

表 6: Cisco 7800 和 8800 系列 IP 电话配件指南中针对 12.5(1) 和 12.5(1)SR1 版固件所做的修订。

修订	更新的章节
Cisco 561 和 562 头戴式耳机	<a href="#">Cisco 500 系列头戴式耳机，第 9 页</a>
Cisco 561 和 562 头戴式耳机多功能底座	<a href="#">Cisco 头戴式耳机 561 和 562（多功能底座），第 18 页</a>
支持远程配置头戴式耳机参数	<a href="#">较旧版本 Cisco Unified Communications Manager 上的头戴式耳机管理，第 30 页</a>

## 12.1(1)SR1 的新配件信息

表 7: Cisco 7800 和 8800 系列 IP 电话配件指南中针对 12.1(1)SR1 版固件所做的修订。

修订	更新的章节
更新了按键扩展模块上的 Cisco 墙纸相关内容。	<a href="#">更换墙纸，第 60 页</a>

## 12.1(1) 的新配件信息

表 8: Cisco 7800 和 8800 系列 IP 电话配件指南中针对 12.1(1) 版固件所做的修订。

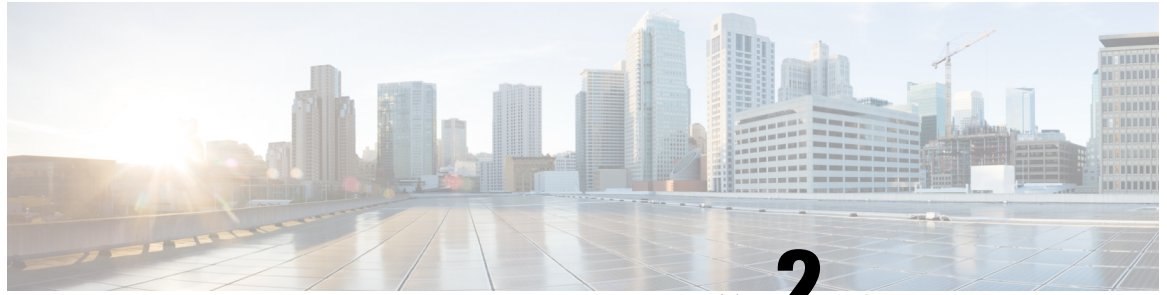
修订	更新的章节
更新了 Cisco 531 头戴式耳机和 Cisco 532 头戴式耳机的相关内容。	Cisco 500 系列头戴式耳机，第 9 页
	Cisco 头戴式耳机自定义，第 37 页
	调节麦克风音量，第 38 页
	调节扬声器侧音，第 37 页
	调节低音和高音，第 37 页
Cisco 521 和 522 头戴式耳机	Cisco 500 系列头戴式耳机，第 9 页

## 思科一年有限硬件保修条款

在保修期内，您的硬件适用一些特殊的保修条款，并且可以享用多种服务。

正式保修声明（包括思科软件适用的保修和许可协议）位于 Cisco.com 的以下 URL：  
<https://www.cisco.com/go/hwwarranty>。





## 第 2 章

# 头戴式耳机

- 头戴式耳机的重要安全信息，第 9 页
- Cisco 500 系列头戴式耳机，第 9 页
- Cisco 700 系列头戴式耳机，第 20 页
- 第三方头戴式耳机，第 23 页
- Cisco Unified Communications Manager 上的 Cisco 头戴式耳机配置，第 26 页
- 将头戴式耳机连接到您的电话，第 34 页
- 推迟电话升级，第 36 页
- Cisco 头戴式耳机自定义，第 37 页
- 在电话上配置头戴式耳机，第 41 页
- 使用标准头戴式耳机发出呼叫，第 44 页
- 音频路径选择，第 45 页
- 呼叫时切换头戴式耳机，第 45 页
- Cisco 头戴式耳机故障诊断，第 45 页

## 头戴式耳机的重要安全信息



高声压 - 避免长时间听高音量，以防止听力受损。

当您插入头戴式耳机时，请调低头戴式耳机扬声器音量后再进行佩戴。如果您在关闭头戴式耳机之前记得调低音量，再次插入头戴式耳机时的起始音量会很低。

注意周围环境。当您使用头戴式耳机时，可能会阻挡重要的外部声音，特别是在紧急情况下或嘈杂的环境中。开车时请勿使用头戴式耳机。不要将头戴式耳机或头戴式耳机线置于可能绊倒人员或宠物的地方。确保看管好靠近头戴式耳机或头戴式耳机线的儿童。

## Cisco 500 系列头戴式耳机

以下 Cisco 头戴式耳机可用：

- Cisco 521 头戴式耳机 — 单听筒头戴式耳机，配有嵌入式 USB 控制器。

- Cisco 522 头戴式耳机 — 双听筒头戴式耳机，配有嵌入式 USB 控制器。
- Cisco 531 头戴式耳机 — 单听筒头戴式耳机，可用作标准头戴式耳机或带 USB 适配器的 USB 头戴式耳机。
- Cisco 532 头戴式耳机 — 双听筒标准头戴式耳机，可用作标准头戴式耳机或带 USB 适配器的 USB 头戴式耳机。
- Cisco 561 头戴式耳机 — 单听筒无线头戴式耳机，配有底座。
- Cisco 562 头戴式耳机 — 双听筒无线头戴式耳机，配有底座。

### Cisco 521 和 522 头戴式耳机

Cisco 521 和 522 头戴式耳机是为在 Cisco IP 电话和设备上使用而开发的两款有线头戴式耳机。Cisco 521 头戴式耳机配有单听筒，可延长佩戴时间并提高舒适度。Cisco 522 头戴式耳机配有双听筒，适用于嘈杂的工作场所。

两款头戴式耳机均配有 3.5 毫米连接器，可用于笔记本电脑和移动设备。嵌入式 USB 控制器还可用于 Cisco 8851、8851NR、8861、8865 和 8865NR IP 电话。控制器可轻松应答您的呼叫，并可访问基本电话功能，例如保留和恢复、静音及音量控制。

这些头戴式耳机需要电话固件版本 12.1 (1) 及更高版本才能正常工作。

图 1: Cisco 521 头戴式耳机



图 2: Cisco 522 头戴式耳机



### Cisco 531 和 532 头戴式耳机

Cisco 531 和 532 头戴式耳机可用作电话的标准耳机。可以通过 RJ 连接器将头戴式耳机插入耳机端口。

Cisco 头戴式耳机 USB 适配器还可用于 Cisco 8851、8851NR、8861、8865 和 8865NR IP 电话。该适配器将 Cisco 531 和 532 头戴式耳机转换为 USB 头戴式耳机，并为您提供一些额外的功能。它提供了一种便捷的方法来处理呼叫，测试麦克风，以及自定义低音和高音、增益和侧音设置。

头戴式耳机需要电话固件版本 12.1 (1) 及更高版本才能正常工作。

图 3: Cisco 531 头戴式耳机



图 4: Cisco 532 头戴式耳机



### Cisco 561 和 562 头戴式耳机

Cisco 561 和 562 头戴式耳机是为在如今的办公室中使用而开发的两款无线头戴式耳机。Cisco 561 头戴式耳机配有单听筒，可延长佩戴时间并提高舒适度。Cisco 562 头戴式耳机配有双听筒，适用于嘈杂的工作场所。

这两款头戴式耳机配有一个可为头戴式耳机充电的标准底座或多功能底座，并可通过 LED 显示屏监控头戴式耳机的电量。两款底座还会显示您的呼叫状态，例如传入呼叫、活动呼叫和静音呼叫。如果您的头戴式耳机正在升级固件，则 LED 将显示升级进度。

底座使用 USB 连接器或 Y 型电缆连接到电话，具体视您的电话型号和个人首选项而定。Y 型电缆插入电话的 AUX 和头戴式耳机端口。

随附交流插头用于将底座连接到电源插座。必须安装适用于您所在地区的电源夹，然后才能插入电源适配器。

偶尔会在 Cisco 561 或 562 头戴式耳机上播放音频。当您执行某一操作（例如，按下按键）时，其中一些音频会提示您。其他音频会警告您头戴式耳机需要关注，例如电池需要充电时，或您距离基站太远时。

12.5(1) 版或更高版本的电话固件，以及使 Cisco 561 和 562 头戴式耳机与 Cisco Unified Communications Manager 12.5(1) 或更早版本一起正常工作的 defaultheadsetconfig.json 文件。

图 5: Cisco 561 头戴式耳机



图 6: Cisco 562 头戴式耳机



### Cisco 500 系列头戴式耳机支持

Cisco 7811 IP 电话是 Cisco 7800 系列 IP 电话中唯一不支持头戴式耳机的电话。Cisco 7821、7841 和 7861 IP 电话使用 RJ 型连接器与头戴式耳机或底座连接。

Cisco 8800 系列 IP 电话具有可将头戴式耳机和底座连接到电话的 RJ 型连接器和 USB 端口。但连接类型取决于您的电话型号。下表说明 Cisco 8800 系列 IP 电话上支持的头戴式耳机连接和电话型号。

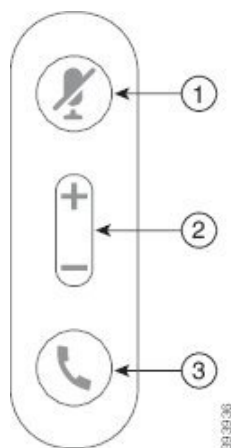
表 9: Cisco 8800 系列 IP 电话上的头戴式耳机支持。

Cisco 500 系列头戴式耳机	Cisco 8811 IP 电话 Cisco 8841 IP 电话 Cisco 8845 IP 电话	Cisco 8851 IP 电话 Cisco 8851NR IP 电话 Cisco 8861 IP 电话 Cisco 8865 IP 电话 Cisco 8865NR IP 电话
Cisco 521 头戴式耳机 Cisco 522 头戴式耳机	不支持	支持 (带有 USB 嵌入式控制器)
Cisco 531 头戴式耳机 Cisco 532 头戴式耳机	支持 RJ 连接器	支持 (RJ 连接器或使用 USB 适配器)
Cisco 561 头戴式耳机 Cisco 562 头戴式耳机	支持 (Y 型电缆)	支持 (Y 型电缆或 USB 电缆)

## Cisco 521 和 522 头戴式耳机控制器按键和硬件

控制器按键用于基本呼叫功能。

图 7: Cisco 521 和 522 头戴式耳机控制器



下表说明 Cisco 521 和 522 头戴式耳机控制器按键。

表 10: Cisco 521 和 522 头戴式耳机控制器按键

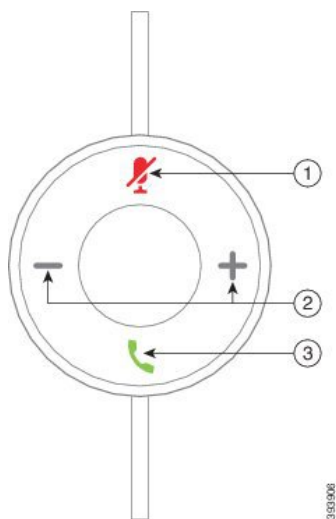
号码	名称	说明
1	静音按键	启用和禁用麦克风。

号码	名称	说明
2	音量按键	调节头戴式耳机音量。
3	呼叫	用于管理呼叫： <ul style="list-style-type: none"> <li>按一次可应答传入呼叫。</li> <li>按住可结束呼叫。</li> <li>按两次可拒绝传入呼叫。</li> <li>按一次可将活动呼叫置于保留状态。再按一次可取回保留的呼叫。</li> <li>按一次可将活动呼叫置于保留状态，并应答传入呼叫。</li> </ul>

## Cisco 531 和 532 头戴式耳机 USB 适配器按键和硬件

适配器用于基本呼叫功能。

图 8: Cisco 头戴式耳机 USB 适配器



下表说明 Cisco 头戴式耳机 USB 适配器按键。

表 11: Cisco USB 适配器按键

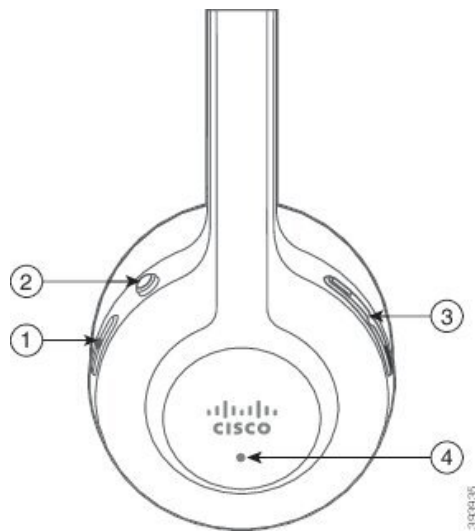
号码	名称	说明
1	静音按键	启用和禁用麦克风。
2	音量按键	调节头戴式耳机音量。

号码	名称	说明
3	呼叫按键	用于发出、应答和管理呼叫： <ul style="list-style-type: none"> <li>• 按一次可发出呼叫。</li> <li>• 按一次可应答来电。按两次可拒绝传入呼叫。</li> <li>• 按一次可将活动呼叫置于保留状态，并应答传入呼叫。</li> <li>• 按一次可将活动呼叫置于保留状态。</li> <li>• 按住可结束呼叫。</li> </ul>

## Cisco 561 和 562 头戴式耳机按键和 LED


您的头戴式耳机按键用于基本呼叫功能。

图 9: Cisco 561 和 562 头戴式耳机按键



下表说明 Cisco 561 和 562 头戴式耳机按键。

表 12: Cisco 561 和 562 头戴式耳机按键

号码	名称	说明
1	电源和呼叫按键	<p>用于打开和关闭头戴式耳机电源。</p> <p>按住 4 秒时间可打开和关闭头戴式耳机电源。</p> <p>传入呼叫和活动呼叫管理取决于您有一个呼叫还是多个呼叫。</p> <p>一个呼叫：</p> <ul style="list-style-type: none"> <li>按一次可应答传入呼叫。</li> <li>按一次可将活动呼叫置于保留状态。再按一次可取回保留的呼叫。</li> <li>按两次可拒绝来电。</li> <li>按住可结束活动呼叫。</li> </ul> <p>多个呼叫：</p> <ul style="list-style-type: none"> <li>按一次可将活动呼叫置于保留状态，并应答第二个传入呼叫。</li> <li>按一次可将当前呼叫置于保留状态。再按一次可恢复呼叫，或按住 2 秒时间可结束当前呼叫并恢复保留的呼叫。</li> <li>按住可结束活动呼叫，并应答其他传入呼叫。</li> <li>按两次可保持当前呼叫，并拒绝第二个来电。</li> </ul>
2	静音按键	<p>启用和禁用麦克风。在头戴式耳机上启用静音后，电话上的静音  将亮起。</p>
3	音量按键	<p>调节头戴式耳机音量。</p>
4	LED	<p>显示头戴式耳机状态：</p> <ul style="list-style-type: none"> <li>闪烁红色 — 传入呼叫。</li> <li>稳定红色 — 活动呼叫。</li> <li>闪烁白色 — 正在进行固件升级。</li> </ul>



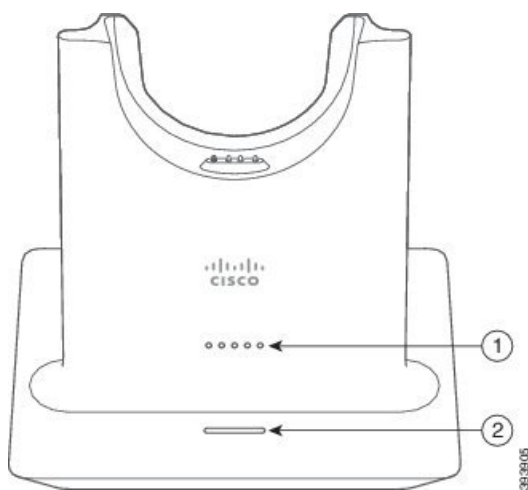
## Cisco 头戴式耳机 561 和 562 标准底座

标准底座可为头戴式耳机充电，上面的 LED 灯会显示耳机电池电量和呼叫状态。您也可以通过从底座上提起头戴式耳机或将其放入底座上来应答和结束呼叫。

标准底座附带以下连接器电缆：

- USB 至 USB 电缆：用于通过 USB 连接的设备
- USB Y 形电缆：用于没有 USB 端口的 Cisco IP 电话
- USB-A 至 USB-C 电缆：可单独用于 PC 或 Mac 设备

图 10: 标准底座 LED



下表描述标准底座

表 13: 标准底座 LED

号码	名称	说明
1	电池状态 LED	<p>指示头戴式耳机电池电量和底座状态：</p> <ul style="list-style-type: none"> <li>• 头戴式耳机电池电量 — LED 灯闪烁，并在电池充满电后稳定亮起</li> <li>• 头戴式耳机正在更新 — LED 灯从左到右依序闪烁</li> <li>• 头戴式耳机和底座未配对 — 所有 LED 灯都闪烁</li> <li>• 省电模式 — 中间的 LED 灯稳定亮起</li> </ul> <p>如果 10 分钟后没有与呼叫源建立起连接，底座将进入省电模式。</p>

号码	名称	说明
2	呼叫状态 LED	提醒您的呼叫状态： <ul style="list-style-type: none"> <li>• 来电 — 闪烁绿色</li> <li>• 活动呼叫 — 稳定绿色</li> <li>• 静音呼叫 — 稳定红色</li> </ul>

## Cisco 头戴式耳机 561 和 562 (多功能底座)

多功能底座可通过蓝牙、USB 连接器或 Y 型电缆连接最多三个呼叫源。多功能底座最多可以保存四个蓝牙设备。使用多功能底座上的按键切换呼叫源。您可以使用头戴式耳机上的呼叫控制按键来应答和结束呼叫。如果头戴式耳机在底座中，当您将其拿起时，您会自动应答呼叫。您可以将头戴式耳机放回底座以结束呼叫。

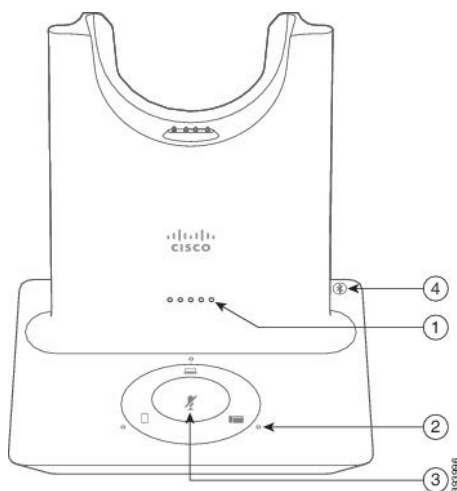
多功能底座附带了以下连接器电缆：

- USB 到 USB 电缆：用于 USB 连接的 Cisco IP 电话
- USB Y 形电缆：用于没有 USB 端口的 Cisco IP 电话
- Mini USB 电缆：PC 或 Mac。
- Mini USB 至 USB-C 电缆：可单独用于 PC 或 Mac 设备。



**注释** Cisco 560 系列头戴式耳机多功能底座与使用以太网供电 (PoE) 的 Cisco 7800 系列 IP 电话不兼容。如果您打算连接多功能底座，请使用外部电源。

图 11: 多功能底座 LED



下表介绍了 Cisco 560 系列头戴式耳机多功能底座 LED。

表 14: 多功能底座 LED

号码	名称	说明
1	电池状态 LED	<p>指示头戴式耳机电池电量和底座状态：</p> <ul style="list-style-type: none"> <li>• 头戴式耳机电池电量 — LED 灯闪烁，并在电池充满电后稳定亮起</li> <li>• 头戴式耳机正在更新 — LED 灯从左到右依序闪烁</li> <li>• 头戴式耳机和底座未配对 — 所有 LED 灯都闪烁</li> <li>• 省电模式 — 中间的 LED 灯稳定亮起</li> </ul> <p>如果 10 分钟后没有与呼叫源建立起连接，底座将进入省电模式。</p>
2	呼叫状态 LED	<p>提醒您每种呼叫源的呼叫状态：</p> <ul style="list-style-type: none"> <li>• 活动源 — 稳定白色</li> <li>• 所选呼叫源上的来电 — 闪烁绿光</li> <li>• 未选定呼叫源上的来电 — 闪烁绿光</li> <li>• 活动呼叫 — 稳定绿色</li> <li>• 非活动源呼叫 — 跳动闪烁绿光</li> </ul>
3	静音状态 LED	头戴式耳机静音时提醒您。
4	蓝牙状态 LED	<p>提醒您蓝牙状态：</p> <ul style="list-style-type: none"> <li>• 已与呼叫源配对 — 稳定白色</li> <li>• 配对模式 — 闪烁白色</li> <li>• 搜索呼叫源 — 脉冲白色</li> <li>• 蓝牙关闭 — LED 熄灭</li> </ul>

使用底座上的源控制按键来控制活动源。每个源按键对应多功能底座上的一个特定连接。

即使您连接到源，指示灯也不会亮起。源指示灯仅在源被选中或有活动呼叫时亮起。例如，您可能会通过蓝牙正确连接到 Cisco IP 电话、您的 PC 以及移动电话。但是，相应的源 LED 仅在其被选中、有活动呼叫或有来电时亮起。按源按键以检查是否已正确连接源。如果没有任何连接，则源 LED 闪烁三次。

您可以在活动呼叫源之间切换。



**注释** 将活动呼叫置于保留状态，然后再更改到另一个呼叫源。呼叫源上的呼叫不会在您切换到另一呼叫源时自动进入保留状态。

## Cisco 700 系列头戴式耳机

Cisco 730 头戴式耳机是一款无线头戴式耳机，使用蓝牙与 Cisco 软客户端和 Cisco IP 电话配对。除了强大的噪音消除和环境音频增强系统之外，头戴式耳机还具备全面的呼叫控制和音乐播放功能，可在繁忙的办公环境中使用。

Cisco 730 头戴式耳机随附 USB 蓝牙适配器，可与不提供可靠蓝牙解决方案的设备搭配使用。还可以使用随附的 USB-C 到 USB-A 电缆将头戴式耳机连接到设备。USB-C 电缆还可用作充电线缆，可以连接到任何通电的 USB 适配器。USB-C 电缆也可以插入电话 USB 端口，以提供全部功能，包括呼叫控制、本地调整和设置以及固件升级。

有关详细信息，请参阅：<https://www.cisco.com/c/en/us/products/collaboration-endpoints/headset-700-series/index.html>

## Cisco 730 头戴式耳机按键和硬件

您的头戴式耳机按键具有许多功能。每个耳罩都有不同的按键和功能。

图 12: 左右两侧 Cisco 730 头戴式耳机

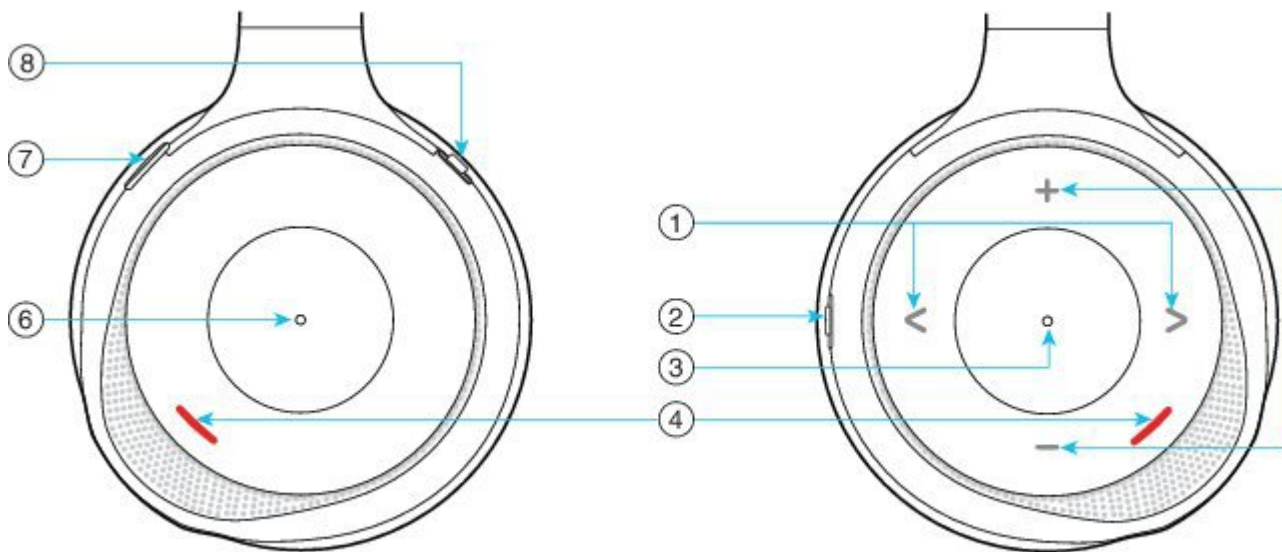





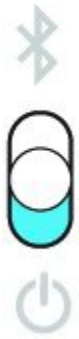


表 15: Cisco 730 头戴式耳机按键

插图编号	名称	说明
1	跳过音乐曲目 这是右耳罩杯面的左侧和右侧。	在音乐曲目中前进和后退。仅在您将头戴式耳机与可以播放音乐的设备配对时，才可用。
		
2	AMB 和 NC 键 此键位于右耳罩的背面。	三位切换： <ul style="list-style-type: none"> <li>• AMB：滑动到顶部可启用环境模式。</li> <li>• 无环境模式或噪音消除：中间位置。</li> <li>• NC：滑动到底部可启用噪音消除。</li> </ul>
		
3	暂停和播放 这是右耳罩的中心，以点号标记。	按下将播放或暂停播放音乐。仅在您将头戴式耳机与可以播放音乐的设备配对时，才可用。
		
4	在线状态 LED 左耳罩和右耳罩的杯面都有此 LED。	当您在通话中，或者在未通话时按下头戴式耳机上的“静音”按键时，显示为红色。
		

插图编号	名称	说明
5	音量 这是右耳罩杯面的顶部和底部。 	按顶部或底部可升高或降低音量。
6	呼叫按键 这是左耳罩的中心，以点号标记。	基于呼叫状态控制呼叫功能： <ul style="list-style-type: none"> <li>• 来电 <ul style="list-style-type: none"> <li>• 应答呼叫：按一次。</li> <li>• 拒绝呼叫：按两次。</li> </ul> </li> <li>• 活动呼叫 <ul style="list-style-type: none"> <li>• 保留呼叫：按一次。</li> <li>• 结束呼叫：按住直至听到提示音。</li> </ul> </li> </ul>
7	静音 这是左耳罩杯面上的键。	启用和禁用麦克风。 静音时，在线状态LED指示灯呈红色，且电话上的静音  按键会亮起。

插图编号	名称	说明
8	蓝牙和电源按键 此按键在左耳罩的背面。 	三位切换： <ul style="list-style-type: none"> <li>• 蓝牙：滑动到顶部并按住可将头戴式耳机与电话配对。</li> <li>• 电源：滑动到中间位置可打开头戴式耳机。向下滑动可关闭头戴式耳机。</li> </ul>

## 第三方头戴式耳机

Cisco 对与 Cisco IP 电话配合使用的第三方头戴式耳机执行了内部测试。但 Cisco 不会对头戴式耳机或听筒供应商提供的产品进行认证或提供支持。请与头戴式耳机的制造商确认其是否可以搭配您的 Cisco 电话使用。



**注释** Cisco 7811 IP 电话不支持头戴式耳机。

头戴式耳机使用 USB 或辅助端口连接到您的电话。根据头戴式耳机型号，您必须调整电话音频设置以获得最佳音频体验，包括头戴式耳机侧音设置。

如果您有第三方头戴式耳机且您应用新的侧音设置，请等待一分钟再重新启动电话，以便设置存储到闪存中。

电话可减少头戴式耳机麦克风检测到的一些背景噪音。您可以使用消噪头戴式耳机，进一步降低背景噪音并改善整体音频质量。

如果考虑使用第三方头戴式耳机，我们建议使用高质量的外部设备，例如使用可以屏蔽不必要无线射频 (RF) 和音频 (AF) 信号的头戴式耳机。由于通话质量取决于头戴式耳机的质量以及它们与移动电话和双向无线电等其他设备的接近程度，因此仍可能会出现少许噪音或回音。远程方中任一方或双方以及 Cisco IP 电话用户可能听到一声嗡嗡声。很多外部因素都可能引起嗡嗡声；例如电灯、电动机、大屏幕 PC 显示器等。

有时，使用本地外接电源或馈电器可减小或消除嗡嗡声。

由于 Cisco IP 电话的部署位置存在环境和硬件不一致性，这就意味着没有适用于所有环境的唯一头戴式耳机解决方案。

我们建议客户在决定购买并大规模部署头戴式耳机之前，首先在目标环境中测试头戴式耳机，以确定其性能。

一次只能使用一个头戴式耳机。最近连接的头戴式耳机为活动头戴式耳机。

有关建议的头戴式耳机和其他音频配件的列表，请参阅[http://www.cisco.com/c/en/us/products/unified-communications/uc\\_endpoints\\_accessories.html](http://www.cisco.com/c/en/us/products/unified-communications/uc_endpoints_accessories.html)。

#### 相关主题

[配件支持](#)，第 1 页

## 音频质量

除物理、机械和技术性能外，头戴式耳机的音频部分必须为用户和远程呼叫方提供优良的音质。音质好坏取决于主观感受，因此我们无法对任何第三方头戴式耳机的性能作出保证。但据报告显示，业界领先的头戴式耳机厂商所生产的多种头戴式耳机配合 Cisco IP 电话使用时表现非常出色。

思科不建议也不使用其产品测试任何第三方头戴式耳机。有关任何第三方头戴式耳机对于思科产品支持的信息，请转至制造商的网站。

思科使用 Cisco IP 电话测试 Cisco 头戴式耳机。有关 Cisco 头戴式耳机和 Cisco IP 电话支持的详细信息，请参阅<https://www.cisco.com/c/en/us/products/collaboration-endpoints/headsets/index.html>。

## 有线头戴式耳机

有线头戴式耳机支持所有 Cisco IP 电话功能，包括音量和静音按键。这些按键可调节耳机音量并从头戴式耳机麦克风将语音静音。

安装有线头戴式耳机时，确保将电缆压入电话中的电缆槽。



**注意** 未将电缆压入电话中的电缆槽可能会导致电缆受损。

## 蓝牙无线头戴式耳机

Cisco 8845、8851、8861 和 8865 IP 电话支持蓝牙功能。有关受支持第三方头戴式耳机的列表，请参阅[http://www.cisco.com/c/en/us/products/unified-communications/uc\\_endpoints\\_accessories.html](http://www.cisco.com/c/en/us/products/unified-communications/uc_endpoints_accessories.html)。

蓝牙能够在 66 英尺（20 米）的范围内实现低带宽的无线连接。范围为 3 到 6 英尺（1 到 2 米）时性能最佳。蓝牙无线技术在 2.4 GHz 频段运行，这与 802.11b/g 频段相同。可能会发生干扰问题。我们建议您：

- 使用工作频段为 5 GHz 的 802.11a、802.11n 或 802.11ac。
- 避免接近其他 802.11b/g 设备、蓝牙设备、微波炉和大型金属物体。

Cisco IP 电话使用共享密钥验证和加密方法与头戴式耳机连接。Cisco IP 电话最多可连接 50 个头戴式耳机，每次连接一个。最后一次连接的头戴式耳机用作默认值。每个头戴式耳机通常进行一次配对。



设备配对后，只要两个设备（电话和头戴式耳机）已启用并在彼此范围内，蓝牙连接将一直保持。如果任一设备掉电然后加电，连接通常会自动自行重新建立。不过，某些头戴式耳机需要用户操作方可重新建立连接。

蓝牙图标  表示蓝牙开启（无论设备是否连接）。

可能会发生潜在的干扰问题。思科建议您尽量使设备远离其他 802.11b/g 设备、蓝牙设备、微波炉以及大金属物体。如果可能，将其他 802.11 设备配置为使用 802.11a 通道。

蓝牙无线头戴式耳机无需位于电话的直达视距内即可工作。但诸如墙或门等屏障可能会影响连接。来自其他电子设备的干扰也会影响设备性能。

头戴式耳机距离 Cisco IP 电话超出 30 英尺（10 米）远时，蓝牙会在 15-20 秒超时后断开连接。已配对的头戴式耳机在重新进入 Cisco IP 电话范围内时会重新进行连接。对于在省电模式下运行的特定电话类型，您可以通过轻触运行按键唤醒头戴式耳机。

您必须先开启头戴式耳机，才能将其添加为电话配件。

该电话支持各种免提配置文件功能，因此您可以使用蓝牙无线头戴式耳机等设备执行特定任务。例如，您可以按照头戴式耳机制造商提供的说明从蓝牙无线头戴式耳机重拨号码，而无需在电话上按“重拨”。

Cisco 8811、8841、8851NR 和 8865NR IP 电话不支持蓝牙无线头戴式耳机。以下免提功能适用于与 Cisco 8845、8851、8861 和 8865 IP 电话配套使用的蓝牙无线头戴式耳机：

- 应答呼叫
- 结束呼叫
- 调整头戴式耳机通话音量
- 重拨
- 主叫方 ID
- 转移
- 保留并接受
- 释放并接受

免提设备有不同的功能激活方法。设备制造商还可能使用不同的术语指代相同的功能。



#### 重要事项

在任何时刻都只有一种类型的头戴式耳机可以工作。如果您同时使用连接到电话上的蓝牙头戴式耳机和模拟头戴式耳机，则启用蓝牙头戴式耳机将导致模拟头戴式耳机被禁用。要启用模拟头戴式耳机，请禁用蓝牙头戴式耳机。将 USB 头戴式耳机插入启用蓝牙头戴式耳机的电话会禁用蓝牙和模拟头戴式耳机。如果拔下 USB 头戴式耳机，您可以启用蓝牙头戴式耳机，或者禁用蓝牙头戴式耳机以使用模拟头戴式耳机。

有关如何使用蓝牙无线头戴式耳机的信息，请参阅：

- *Cisco 8800 系列 IP 电话用户手册*

- 您的头戴式耳机随附的用户手册

## 无线头戴式耳机

大多数无线头戴式耳机都可以配合电话使用。有关受支持的无线头戴式耳机列表，请参阅 [http://www.cisco.com/c/en/us/products/unified-communications/uc\\_endpoints\\_accessories.html](http://www.cisco.com/c/en/us/products/unified-communications/uc_endpoints_accessories.html)

请参阅无线头戴式耳机的文档，了解有关连接头戴式耳机和使用功能的信息。

# Cisco Unified Communications Manager 上的 Cisco 头戴式耳机配置

大多数 Cisco Unified Communications Manager (Unified CM) 版本都支持 Cisco 500 系列头戴式耳机和 Cisco 730 头戴式耳机。但是，在将头戴式耳机连接到电话之前，您应安装最新电话固件版本和设备包。初次连接头戴式耳机时，它将下载所需的固件，并开始升级过程。

下表列出了 Unified CM 参数和 Cisco 头戴式耳机正常工作所需的电话固件版本。

表 16: Cisco 500 系列头戴式耳机 Cisco 7800 系列 IP 电话的头戴式耳机参数

Cisco 头戴式耳机	电话固件	产品特定配置参数	说明
Cisco 531 和 532 头戴式耳机	电话固件 12.7(1) 或更高版本	宽带头戴式耳机 宽带头戴式耳机 UI 控件	头戴式耳机通常需要大约 5 秒时间升级。
Cisco 561 和 562 头戴式耳机	电话固件版本 12.5(1)SR1 或更高版本，以及最新的设备包	无线头戴式耳机摘挂机控制 宽带头戴式耳机 宽带头戴式耳机 UI 控件	头戴式耳机通常需要 5 到 15 分钟时间升级，底座 LED 按顺序点亮以表明升级进度。用户最多可以推迟 4 次升级。 如果您使用 Y 形电缆将头戴式耳机底座连接到电话，则必须启用无线头戴式耳机叉簧控制。

表 17: Cisco 500 系列头戴式耳机 Cisco 8800 系列 IP 电话的参数

Cisco 头戴式耳机	电话固件	产品特定配置参数	说明和使用指南
Cisco 521 和 522 头戴式耳机	电话固件 12.7(1) 或更高版本	侧面 USB 端口 背面 USB 端口	头戴式耳机通常需要大约 5 秒时间升级。

Cisco 头戴式耳机	电话固件	产品特定配置参数	说明和使用指南
Cisco 531 和 532 头戴式耳机	电话固件 12.7(1) 或更高版本	侧面 USB 端口 背面 USB 端口	头戴式耳机通常需要大约 5 秒时间升级。
Cisco 561 和 562 头戴式耳机	电话固件版本 12.5(1)SR1 或更高版本，以及最新的设备包	无线头戴式耳机摘挂机控制 侧面 USB 端口 背面 USB 端口	头戴式耳机通常需要 5 到 15 分钟时间升级，底座 LED 按顺序点亮以表明升级进度。用户最多可以推迟 4 次升级。  如果您使用 Y 形电缆将头戴式耳机底座连接到电话，则必须启用无线头戴式耳机叉簧控制。  如果您使用 USB 电缆将头戴式耳机底座连接到电话，则必须使用相应的 USB 端口。

表 18: 适用于 Cisco 8800 系列 IP 电话的 Cisco 700 系列头戴式耳机参数

Cisco 头戴式耳机	电话固件	产品特定配置参数	说明和使用指南
Cisco 730 头戴式耳机	电话固件 12.7(1) 或更高版本	侧面 USB 端口 背面 USB 端口	头戴式耳机通常需要大约 5 秒时间升级。

#### 相关主题

[配件支持](#)，第 1 页

## 设置单个电话的头戴式耳机

您可以配置单个电话或一组电话的头戴式耳机支持。要配置一组电话，请使用通用电话配置文件。

#### 过程

- 步骤 1 以管理员身份登录到 Cisco Unified Communications Manager Administration 页面。
- 步骤 2 选择设备 > 电话
- 步骤 3 找到与用户关联的电话。
- 步骤 4 导航至“产品特定配置布局”窗格，并设置字段。
- 步骤 5 对所有已更改字段选中覆盖通用设置复选框。
- 步骤 6 单击保存。
- 步骤 7 单击应用配置。
- 步骤 8 重新启动电话。

## Cisco Unified Communications Manager 上的头戴式耳机参数

下表说明控制头戴式耳机使用的“产品特定配置布局”窗格中的字段。

表 19: 头戴式耳机的产品特定配置字段

字段名称	字段类型或选项	默认值	说明和使用指南
禁用免持话筒和头戴式耳机	复选框	未选中	关闭电话的免持话筒和头戴式耳机功能。
禁用听筒	复选框	未选中	关闭听筒音频路径。
无线头戴式耳机摘挂机控制	禁用 启用	禁用	<p><b>注释</b> 此参数将从 Cisco Unified Communications Manager 软件版本 12.5 (1) SU2 和更高版本中删除。</p> <p>让用户在无线头戴式耳机上就可以远程控制 IP 电话的基本功能。IP 电话的基本功能包括摘机和挂机、振铃指示、音频音量控制和静音。</p> <p>要使用无线无线头戴式耳机，用户可将基站连接到辅助端口。基站与无线头戴式耳机通信。</p>
宽带头戴式耳机	禁用 启用	启用	<p>启用或禁用电话上的宽带头戴式耳机使用。与用户控制宽带头戴式耳机配合使用。</p> <p>有关详细信息，请参阅<a href="#">设置宽带编解码器</a>，第 29 页。</p>
宽带头戴式耳机 UI 控件	禁用 启用	启用	允许用户使用模拟头戴式耳机的宽带编解码器。
Wi-Fi	禁用 启用	启用	<p>允许 Cisco 8861 和 8865 IP 电话连接到 Wi-Fi 网络。</p> <p>不支持此功能的电话不会显示该字段。</p>
侧面 USB 端口	禁用 启用	启用	<p>控制能否使用 Cisco 8851、8851NR、8861、8865 和 8865NR IP 电话侧面 USB 端口。</p> <p>不支持此功能的电话不会显示该字段。</p>
背面 USB 端口	禁用 启用	8861、8865 和 8865NR: 启用	<p>控制能否使用 Cisco 8861 和 8865 IP 电话背面 USB 端口。</p> <p>不支持此功能的电话不会显示该字段。</p>

字段名称	字段类型或选项	默认值	说明和使用指南
蓝牙	禁用 启用	启用	启用或禁用电话上的蓝牙选项。如果禁用，则用户无法在电话上启用蓝牙。Cisco 8845、8851、8861 和 8865 IP 电话支持该功能。  不支持此功能的电话不会显示该字段。
蓝牙配置文件	免提 人机接口设备	免提	表示电话上有哪些蓝牙配置文件为启用或禁用状态。

## 设置宽带编解码器

默认情况下，为 Cisco IP 电话启用 G.722 编解码器。如果将 Cisco Unified Communications Manager 配置为使用 G.722 并且远端终端支持 G.722，则呼叫使用 G.722 编解码器而非 G.711 连接。

无论用户是否启用宽带头戴式耳机或宽带听筒，都会发生这种情况，但是启用头戴式耳机或听筒后，用户会发现呼叫过程中音频灵敏度有所提高。灵敏度提高不仅意味着音频更加清晰了，还意味着远端终端会听到更多背景噪音：例如纸张的沙沙声或者附近的对话声。即便不启用宽带头戴式耳机或听筒，部分用户还是觉得 G.722 提高的灵敏度会令人分心。其他用户可能更喜欢 G.722 提高的灵敏度。

“播发 G.722 和 iSAC 编解码器”服务参数会影响是否为此 Cisco Unified Communications Manager 服务器上注册的所有设备或特定电话提供宽带支持，具体取决于用于配置该参数的 Cisco Unified Communications Manager Administration 窗口。

### 过程

**步骤 1** 要为所有设备配置宽带支持：

- a) 在 Cisco Unified Communications Manager Administration 中，选择系统 > 企业参数
- b) 设置“播发 G.722 和 iSAC 编解码器”字段

此企业参数的默认值为真，这就意味着在此 Cisco Unified Communications Manager 上注册的所有 Cisco IP 电话型号都会将 G.722 播发至 Cisco Unified Communications Manager。如果尝试呼叫的每个终端的功能集支持 G.722，只要有可能，Cisco Unified Communications Manager 便会为呼叫选择该编解码器。

**步骤 2** 要为特定设备配置宽带支持：

- a) 在 Cisco Unified Communications Manager Administration 中，选择设备 > 电话。
- b) 在“产品特定配置”区域中设置“播发 G.722 和 iSAC 编解码器”参数。

此产品特定参数的默认值为使用企业参数指定的值。如果想要基于每部电话覆盖此项，选择启用或禁用

## 较旧版本 Cisco Unified Communications Manager 上的头戴式耳机管理

如果您的 Cisco Unified Communications Manager 版本低于 12.5(1)SU1，则可以远程配置 Cisco 头戴式耳机设置，使之与内部电话配合使用。

要在 Cisco Unified Communication Manager 10.5(2)、11.0(1)、11.5(1)、12.0(1) 和 12.5(1) 上远程配置头戴式耳机，必须从 [Cisco 软件下载](#) 网站下载文件、编辑文件，然后将文件上传到 Cisco Unified Communications Manager TFTP 服务器。文件是 JavaScript 对象通知 (JSON) 文件。更新后的头戴式耳机配置将在 10 到 30 分钟时间内应用于企业头戴式耳机，以防止 TFTP 服务器上流量积压。



**注释** 您可以通过 Cisco Unified Communications Manager 管理 11.5(1)SU7 版管理和配置头戴式耳机。

使用 JSON 文件时注意以下内容：

- 如果代码中缺少一个或多个括号，则不会应用设置。使用如 JSON 格式化程序等在线工具，并检查格式。
- 将 **updatedTime** 设置设为当前纪元时间，否则无法应用配置。或者，您可以将 **updatedTime** 值增加 +1 以使其大于以前的版本。
- 不要更改参数名称，否则设置不会生效。

有关 TFTP 服务的详细信息，请参阅《*Cisco Unified Communications Manager 和 IM and Presence Service 管理指南*》中的“管理设备固件”一章。

应用 defaultheadsetconfig.json 文件之前，将您的电话升级到最新的固件版本。下表说明了您可以使用 JSON 文件调整的默认设置。

### 下载默认的头戴式耳机配置文件

在远程配置头戴式耳机参数之前，您必须下载最新的 JavaScript 对象表示法 (JSON) 示例文件。

#### 过程

**步骤 1** 转至以下 URL：<https://software.cisco.com/download/home/286320550>。

**步骤 2** 选择 **500** 系列头戴式耳机。

**步骤 3** 选择您的头戴式耳机系列。

**步骤 4** 选择一个版本文件夹并选择 zip 文件。

**步骤 5** 单击 **下载** 或 **添加到购物车** 按钮，然后按照提示进行操作。

**步骤 6** 将文件解压缩到 PC 上的目录。

#### 下一步做什么

[修改默认的头戴式耳机配置文件，第 31 页](#)

## 修改默认的头戴式耳机配置文件

使用 JavaScript 对象表示法 (JSON) 文件时，注意以下事项：

- 如果代码中缺少一个或多个括号，则不会应用设置。使用如 JSON 格式化程序等在线工具，并检查格式。
- 将 **"updatedAt"** 设置设为当前纪元时间，否则无法应用配置。
- 确认 **firmwareName** 为最新，否则配置不会生效。
- 不要更改参数名称，否则设置不会生效。

### 过程

**步骤 1** 使用文本编辑器打开 defaultheadsetconfig.json 文件。

**步骤 2** 编辑要修改的 **updatedAt** 和头戴式耳机参数值。

示例脚本如下所示。此脚本仅供参考。在配置头戴式耳机参数时，将其用作指南。使用固件负载附带的 JSON 文件。

```
{
  "headsetConfig": {
    "templateConfiguration": {
      "configTemplateVersion": "1",
      "updatedAt": 1537299896,
      "reportId": 3,
      "modelSpecificSettings": [
        {
          "modelSeries": "530",
          "models": [
            "520",
            "521",
            "522",
            "530",
            "531",
            "532"
          ],
          "modelFirmware": [
            {
              "firmwareName": "LATEST",
              "latest": true,
              "firmwareParams": [
                {
                  "name": "Speaker Volume",
                  "access": "Both",
                  "usageId": 32,
                  "value": 7
                },
                {
                  "name": "Microphone Gain",
                  "access": "Both",
                  "usageId": 33,
                  "value": 2
                },
                {
                  "name": "Sidetone",
                  "access": "Both",
```

```

        "usageId": 34,
        "value": 1
    },
    {
        "name": "Equalizer",
        "access": "Both",
        "usageId": 35,
        "value": 3
    }
]
}
},
{
    "modelSeries": "560",
    "models": [
        "560",
        "561",
        "562"
    ],
    "modelFirmware": [
        {
            "firmwareName": "LATEST",
            "latest": true,
            "firmwareParams": [
                {
                    "name": "Speaker Volume",
                    "access": "Both",
                    "usageId": 32,
                    "value": 7
                },
                {
                    "name": "Microphone Gain",
                    "access": "Both",
                    "usageId": 33,
                    "value": 2
                },
                {
                    "name": "Sidetone",
                    "access": "Both",
                    "usageId": 34,
                    "value": 1
                },
                {
                    "name": "Equalizer",
                    "access": "Both",
                    "usageId": 35,
                    "value": 3
                },
                {
                    "name": "Audio Bandwidth",
                    "access": "Admin",
                    "usageId": 36,
                    "value": 0
                },
                {
                    "name": "Bluetooth",
                    "access": "Admin",
                    "usageId": 39,
                    "value": 0
                },
                {
                    "name": "DECT Radio Range",
                    "access": "Admin",

```



```
        "usageId": 37,  
        "value": 0  
    }  
    {  
        "name": "Conference",  
        "access": "Admin",  
        "usageId": 41,  
        "value": 0  
    }  
  ]  
}  
]  
}  
]  
}  
}
```

**步骤 3** 保存 defaultheadsetconfig.json。

---

下一步做什么

安装默认配置文件。

## 在 Cisco Unified Communications Manager 上安装默认配置文件

编辑 defaultheadsetconfig.json 文件后，使用 TFTP 文件管理工具将其安装到 Cisco Unified Communications Manager。

过程

---

**步骤 1** 从 Cisco Unified 操作系统管理中，选择软件升级 > TFTP 文件管理。

**步骤 2** 选择上传文件。

**步骤 3** 选择选择文件，然后导航到 defaultheadsetconfig.json 文件。

**步骤 4** 选择上传文件。

**步骤 5** 单击关闭。

---

## 重新启动 Cisco TFTP 服务器

将 defaultheadsetconfig.json 文件上传到 TFTP 目录后，重新启动 Cisco TFTP 服务器并重置电话。大约 10 - 15 分钟后，下载过程将开始，新配置会应用到头戴式耳机。设置另外需要 10 到 30 分钟才能生效。

过程

---

**步骤 1** 登录到 Cisco Unified 功能配置并选择工具 > 控制中心 - 功能服务。

**步骤 2** 从服务器下拉列表框中选择运行 Cisco TFTP 服务的服务器。

步骤 3 选择 **Cisco TFTP** 服务对应的单选按钮。

步骤 4 单击重新启动。

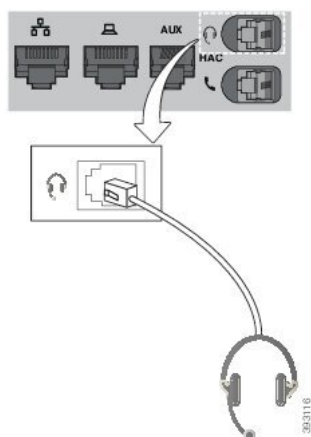
## 将头戴式耳机连接到您的电话

每种类型的有线头戴式耳机、适配器或底座使用不同的端口以及不同类型的连接器和电缆连接到电话。常见类型包括 RJ 连接器、USB 连接器和 Y 型电缆。

### 连接标准头戴式耳机

标准头戴式耳机可以配合桌面电话使用。标准头戴式耳机可通过 RJ 型连接器插入电话背面的头戴式耳机插孔。

图 13: 标准头戴式耳机连接



**注意** 未将电缆压入电话中的电缆槽可能会损坏电话内部的印刷电路板。电缆槽可减少连接器和印刷电路板上的负担。

#### 过程

将头戴式耳机插入电话背面的头戴式耳机插孔。将电缆压入电缆槽。

### 连接 USB 头戴式耳机

在将 USB 头戴式耳机与您的电话一起使用时，请谨记以下事项：

- 一次只能使用一个头戴式耳机。最近连接的头戴式耳机为活动头戴式耳机。
- 如果您在活动呼叫中并拔掉 USB 头戴式耳机，则音频路径不会自动更改。按免持话筒按键或拿起听筒以更改音频。

您的电话可能有多个 USB 端口，具体视型号而定。Cisco 8851 和 8851NR IP 电话有一个 USB 端口，位于电话侧面。Cisco 8861、8865 和 8865NR IP 电话有两个 USB 端口，位于电话背面和侧面。

您可能必须取下塑料盖才能访问侧面的 USB 端口。

#### 过程

将 USB 头戴式耳机连接器插入电话上的 USB 端口。

## 使用 Y 型电缆连接 Cisco 标准底座

您可使用随附的 Y 型电缆将标准底座连接到电话。但是，请注意，Y 型电缆有两个 RJ 型连接器 - 一个用于辅助或 AUX 端口，一个用于头戴式耳机端口。由于 AUX 端口连接器比头戴式耳机端口连接器略大，您可以根据其尺寸区分两个连接器。



**注意** 未将电缆压入电话中的电缆槽可能会损坏电话内部的印刷电路板。电缆槽可减少连接器和印刷电路板上的负担。

#### 过程

**步骤 1** 将较小的连接器插入位于电话背面的头戴式耳机插孔。将电缆压入电缆槽。

**步骤 2** 将较大的电缆插入位于头戴式耳机端口旁边的 AUX 端口。

## 将多功能底座连接至蓝牙设备

Cisco 560 系列头戴式耳机多功能底座可以连接到蓝牙设备，例如手机或平板电脑。头戴式耳机底座会在您的呼叫设备上显示为 **Cisco 头戴式耳机** 后跟您的头戴式耳机序列号的最后三位。



**注释** 您可以在您的底座底面的右下角找到头戴式耳机序列号。

多功能底座最多可存储四个不同的配对蓝牙设备。如果您已经有四个配对设备，则底座将替换最长时间未使用的设备。

### 过程

---

**步骤 1** 按底座背面的**蓝牙按键**两次可开始配对。

**步骤 2** 在设备的**设置**菜单中选择头戴式耳机。

配对成功时，蓝牙 LED 亮起白光。

---

## 从蓝牙设备断开多功能底座

您可以断开多功能底座与其配对蓝牙呼叫设备的连接。

### 过程

---

**步骤 1** 按底座背面的**蓝牙按键**一次。LED 可能需要一些时间才会关闭。

**步骤 2** 再次按**蓝牙按键**可重新连接到同一呼叫设备。

---

## 清除所有蓝牙配对

您可以清除所有已保存的蓝牙设备配对。

### 过程

---

按住多功能底座背面的**蓝牙按键**四秒钟可清除底座内存。

---

## 推迟电话升级

有新固件可用时，电话上将显示“新固件可用”窗口，并且计时器会开始30秒的倒计时。如果您没有进行任何操作，升级将继续。

您可以将固件升级推迟 2 小时，最多可推迟 3 次。如果您接听或拨打电话呼叫，升级也会推迟。

升级后完成，头戴式耳机会重新启动，并且系统会提示您配置设置。

## 过程

---

选择**推迟**可推迟固件升级。

---

# Cisco 头戴式耳机自定义

某些 Cisco 500 系列头戴式耳机配有 USB 适配器，可让您自定义设置。您切换电话时，头戴式耳机将保留设置。

您可以自定义 Cisco 730 头戴式耳机头戴式耳机设置。您切换电话时，头戴式耳机将保留设置。目前，您只有在使用 USB-C 电缆将头戴式耳机连接到电话之后，才可自定义这些设置。

如果您有以下 Cisco 头戴式耳机之一，则可以自定义头戴式耳机设置：

- Cisco 521 和 522 头戴式耳机
- Cisco 531 和 532 头戴式耳机
- Cisco 561 和 562 头戴式耳机
- Cisco 730 头戴式耳机


## Cisco 500 系列头戴式耳机自定义

### 调节低音和高音

您可以调节低音和高音以自定义头戴式耳机声音。如果希望头戴式耳机充斥大量低音，可调整使其趋于温暖设置。如果希望高音更多，可再调整使其趋于明亮设置。

## 过程

---


- 步骤 1** 按应用程序 。
  - 步骤 2** 选择配件，然后选择头戴式耳机。
  - 步骤 3** 导航到**设置 > 扬声器 > 音调**。
  - 步骤 4** 按导航群集的向左键或向右键可调节音调。
- 

### 调节扬声器侧音

侧音是您在头戴式耳机中听到自己的声音时使用的术语。有人觉得通话过程中听到自己的声音会分散注意力，有人则想听到自己的声音以确保头戴式耳机在工作正常。

### 过程

---


- 步骤 1 按应用程序 。
  - 步骤 2 选择配件，然后选择头戴式耳机。
  - 步骤 3 导航到设置 > 扬声器 > 侧音。
  - 步骤 4 按导航群集的向上键或向下键可调节侧音。
  - 步骤 5 选择设置可应用您的设置。
- 

## 调节麦克风音量

麦克风音量也称为增益，此设置控制您对呼叫中其他人的音量。

### 过程

---

- 步骤 1 按应用程序 。
  - 步骤 2 选择配件，然后选择头戴式耳机。
  - 步骤 3 导航到设置 > 麦克风 > 增益。
  - 步骤 4 按导航群集的向左键或向右键可调节增益。
- 


## Cisco 700 系列头戴式耳机自定义

### 设置 Cisco 730 头戴式耳机噪音消除级别

头戴式耳机可以使用噪音消除功能过滤掉任何背景声音。

### 过程


---

- 步骤 1 按应用程序 。
  - 步骤 2 选择配件，然后选择头戴式耳机。
  - 步骤 3 导航到设置 > 噪音消除。
  - 步骤 4 选择所需的设置，然后按设置。
- 

### 设置 Cisco 730 头戴式耳机侧音级别

侧音是您在头戴式耳机中听到自己的声音时使用的术语。有人觉得通话过程中听到自己的声音会分散注意力，有人则想听到自己的声音以确保头戴式耳机在工作正常。


## 过程

- 步骤 1 按应用程序 。
- 步骤 2 选择配件，然后选择头戴式耳机。
- 步骤 3 导航到设置 > 侧音。
- 步骤 4 选择所需的设置，然后按设置。

## 设置 Cisco 730 头戴式耳机常规设置

您可以通过 Cisco IP 电话上的菜单自定义 Cisco 730 头戴式耳机上的设置。

## 过程

- 步骤 1 按应用程序 。
- 步骤 2 选择配件，然后选择头戴式耳机。
- 步骤 3 选择设置 > 常规。
- 步骤 4 配置设置。


参数	选择	说明
自动静音	打开，关闭 默认值：开	启用自动静音后，通话时可以摘下头戴式耳机以使麦克风静音。重新戴上头戴式耳机时，头戴式耳机自动取消静音。
自动应答呼叫	打开，关闭 默认值：开	启用自动应答呼叫后，戴上头戴式耳机即可接听来电。摘下头戴式耳机时，呼叫也会结束。
自动播放/暂停	打开，关闭 默认值：开	启用自动播放/暂停后，摘下头戴式耳机会自动暂停播放音乐，戴上头戴式耳机会自动播放音乐。
同步 DND 状态	打开，关闭 默认值：关	如果启用了同步 DND 状态，未在通话时可以按  以打开和关闭在线状态 LED 指示灯。

## 重置 Cisco 730 头戴式耳机设置

您可以将头戴式耳机重置为出厂默认值。

## 过程

---


- 步骤 1 按应用程序 。
  - 步骤 2 选择配件，然后选择头戴式耳机。
  - 步骤 3 选择设置 > 重置设置。
  - 步骤 4 按重置确认操作。
- 

## 查看 Cisco 730 头戴式耳机详细信息

您可以查看头戴式耳机的相关信息。

## 过程

---


- 步骤 1 按应用程序 。
  - 步骤 2 选择配件，然后选择头戴式耳机。
  - 步骤 3 按显示详细信息。
- 

## 更改头戴式耳机铃声设置

您可以在使用电话固件 14.0 或更高版本的 Cisco IP 电话上更改头戴式耳机铃声行为。设置将保存在电话上，并将应用到连接的任何 Cisco 500 系列头戴式耳机。

## 过程

---

- 步骤 1 按应用程序 。
- 步骤 2 选择首选项 > 头戴式耳机铃声。
- 步骤 3 选择铃声设置。

默认情况下，您的电话会遵循电话铃声设置的行为。如果想要在来电时始终听到电话铃声，请选择开。如果不想在来电时通过头戴式耳机听到铃声，请选择关。

- 步骤 4 选择设置可应用您的设置。
- 


## 测试麦克风

首次安装麦克风以及开始呼叫之前，请仔细检查您的麦克风。



## 过程

---

- 步骤 1 按应用程序 。
  - 步骤 2 选择配件，然后选择头戴式耳机。
  - 步骤 3 导航到设置 > 麦克风 > 测试。
  - 步骤 4 按录音并对麦克风说话。
  - 步骤 5 说话结束时，按停止录音。
  - 步骤 6 按播放试听您的测试录音。
- 

## 更新与 Cisco IP 电话一起使用的 Cisco 头戴式耳机固件

您可以更新任何支持的 Cisco IP 电话上的头戴式耳机软件。头戴式耳机固件升级期间，您可以在电话屏幕上查看进度。

## 过程

---

- 步骤 1 将您的头戴式耳机连接到 Cisco IP 电话。  
**注释** 您只能通过 USB 电缆升级 IP 电话上的 Cisco 730 头戴式耳机。
  - 步骤 2 如果该头戴式耳机不会自动开始更新，请重新启动电话。电话会在重新启动时下载最新的头戴式耳机版本文件，并将其上传到头戴式耳机。
- 

## 在电话上配置头戴式耳机

连接头戴式耳机之后，您可能需要在您的电话上进行配置。

如果您有带 USB 适配器的 Cisco 头戴式耳机，则按照以下内容中的步骤操作：[Cisco 头戴式耳机自定义，第 37 页](#)

## 从电话重置 Cisco 头戴式耳机设置

您可以重置 Cisco 头戴式耳机以删除自定义设置。执行此操作后，耳机将恢复为管理员设置的原始配置。

您的电话必须运行 12.5(1)SR3 或更高版本的固件，此功能才可运行。


### 开始之前

将您的头戴式耳机连接至电话：

- Cisco 520 系列头戴式耳机：使用 USB 适配器连接
- Cisco 530 系列头戴式耳机：使用 USB 电缆连接
- Cisco 560 系列头戴式耳机：使用 USB 或 Y 形电缆连接标准基座或多功能底座。

### 过程

---

**步骤 1** 在电话上，按应用程序 。

**步骤 2** 选择配件 > 设置 > 重置设置。

**步骤 3** 在警告窗口中，选择重置。


---

## 调节头戴式耳机反馈

使用头戴式耳机时，您可以在听筒中听到自己的声音，这称为耳机侧音或耳机反馈。您可以控制电话上的头戴式耳机侧音量。

### 过程

---


**步骤 1** 按应用程序 。

**步骤 2** 选择设置 > 耳机侧音。

**步骤 3** 选择一个设置。


---

## 打开或关闭蓝牙

蓝牙功能激活后，蓝牙图标  将显示在电话屏幕顶部栏中。

### 过程

---

**步骤 1** 按应用程序 。

**步骤 2** 选择蓝牙。


**步骤 3** 按开或关。

---

## 添加蓝牙头戴式耳机

### 过程

---


- 步骤 1** 将您的蓝牙头戴式耳机设为可检测模式。
  - 步骤 2** 按应用程序 。
  - 步骤 3** 选择蓝牙 > 添加蓝牙设备。  
您的电话将搜索可检测配件。
  - 步骤 4** 选择您的头戴式耳机，然后按连接。
  - 步骤 5** （可选）系统提示时，输入头戴式耳机的个人识别码。
- 

## 断开蓝牙头戴式耳机

应断开蓝牙头戴式耳机的连接，然后再将其与另一个设备配合使用。

### 过程

---


- 步骤 1** 按应用程序 。
  - 步骤 2** 选择蓝牙。
  - 步骤 3** 选择蓝牙头戴式耳机。
  - 步骤 4** 按断开连接。
- 

## 删除蓝牙头戴式耳机

如果不打算再与您的电话配合使用，请删除蓝牙头戴式耳机。

### 过程

---



- 步骤 1** 按应用程序 。
  - 步骤 2** 选择蓝牙。
  - 步骤 3** 选择蓝牙头戴式耳机并按删除。
- 

## 设置宽频标准头戴式耳机

您可以使用支持宽频音频的头戴式耳机。宽频音频可提高在头戴式耳机中听到的声音的质量。

### 过程

---

- 步骤 1** 按应用程序 。
  - 步骤 2** 选择配件 > 模拟头戴式耳机 > 设置。
  - 步骤 3** 按打开或关闭为模拟头戴式耳机启用或禁用宽频。
  - 步骤 4** 按返回  键。
- 

## 在您的电话上启用电子叉簧控制

如果您的管理员在 Cisco IP 电话上启用了**管理员设置**，您可以启用或禁用电子叉簧控制以连接 Cisco 560 系列头戴式耳机底座。默认为启用电子插簧控制。



**注释** 此功能在 Cisco IP 电话 12.7(1) 和更高版本的固件上提供。

---

### 过程

---


- 步骤 1** 在电话上，按应用程序 。
  - 步骤 2** 导航管理设置 > Aux 端口。
  - 步骤 3** 选择连接电子插簧头戴式耳机以启用电子叉簧控制。
- 

## 使用标准头戴式耳机发出呼叫

使用头戴式耳机进行免提通话不会打扰您的同事，并可为您提供一些隐私。





### 过程

---



- 步骤 1** 插入头戴式耳机。
  - 步骤 2** 使用键盘输入号码。
  - 步骤 3** 按头戴式耳机 。
-

## 音频路径选择

当您发出或接收呼叫时，音频路径就会转到上次使用的设备，即听筒、头戴式耳机或免持话筒。以下列表介绍每种场景：

- 如果发出或应答呼叫时拿起听筒，则所有呼叫都将路由到听筒，直到您选择**头戴式耳机**  或**免持话筒** 。
- 如果发出或应答呼叫时选择**头戴式耳机** ，则所有呼叫都将路由到头戴式耳机，直到您拿起听筒或选择**免持话筒** 。

如果管理员将头戴式耳机设置为电话上的音频路径，您可以取下听筒并使用头戴式耳机。这非常适合喜欢头戴式耳机便利性的人员。但您初次处理呼叫时仍必须选择**头戴式耳机**。

- 如果发出或应答呼叫时选择**免持话筒** ，则所有呼叫都将路由到免持话筒，直到您拿起听筒或选择**头戴式耳机** 。

## 呼叫时切换头戴式耳机

将多个头戴式耳机连接到电话时，您可以在通话期间通过按电话上的**头戴式耳机**按键在头戴式耳机之间切换。尽管电话已连接到多个设备，但您会看到按以下优先级顺序选择特定头戴式耳机作为首选音频设备：

- 当您只将模拟头戴式耳机连接到电话时，模拟头戴式耳机将用作首选音频设备。

### 过程

---

**步骤 1** 发出或应答呼叫之前，请按**头戴式耳机**。

**步骤 2**（可选）如果您发出呼叫，请拨打号码。

---

## Cisco 头戴式耳机故障诊断


如果您的 Cisco 头戴式耳机出现问题，请尝试以下基本故障诊断步骤。

- 重新启动您的头戴式耳机。
- 确保所有线缆均已正确插入且正常工作。
- 使用您的设备测试不同的头戴式耳机，确定是无线头戴式耳机还是设备出现问题。
- 确保您的电话固件为最新版本。

## 确认您的头戴式耳机已注册

### 过程

检查您的头戴式耳机是否已向电话注册。

**步骤 1** 按应用程序 

**步骤 2** 导航到配件。选择显示详细信息。

## 头戴式耳机中没有声音

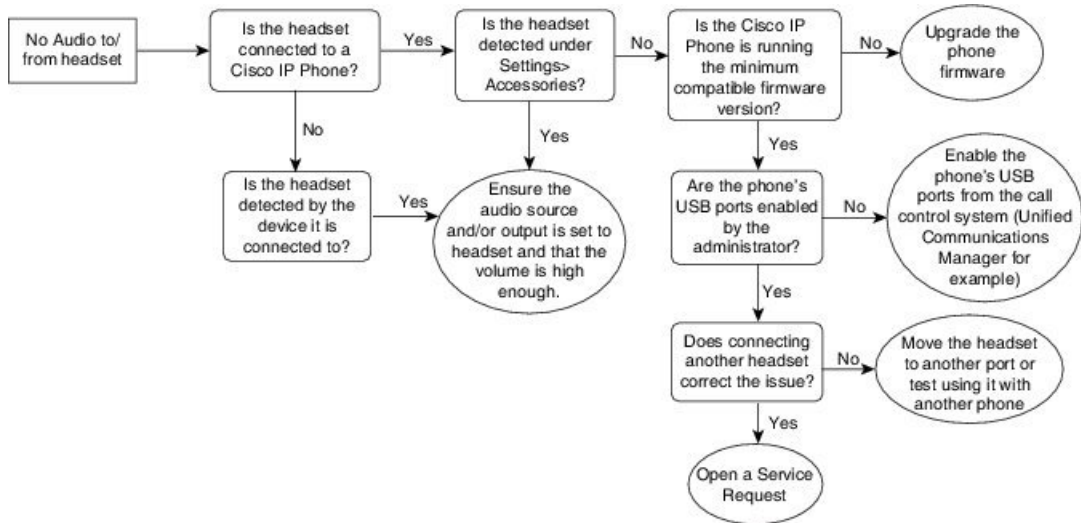
### 问题

头戴式耳机中很少或没有声音。

### 解决方案

通过按音量控制调节声音大小，检查头戴式耳机中的音量。如果问题仍然存在，请使用以下工作流对问题进行故障诊断。

图 14: 无音频工作流



363637

## 音频质量差

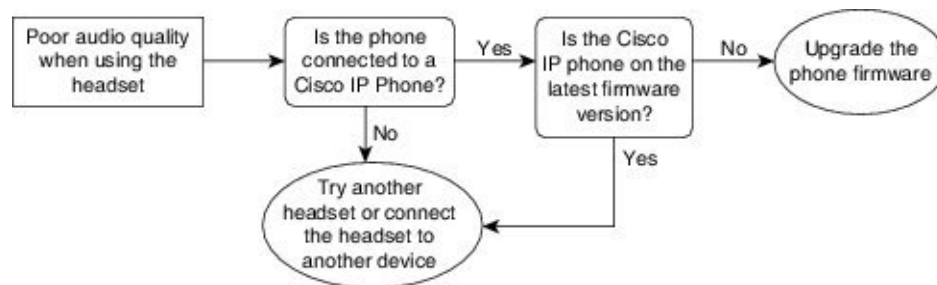
### 问题

头戴式耳机正常工作，但音频质量较差。

### 解决方案

使用以下工作流对问题进行故障诊断。

图 15: 音频质量差



## 麦克风没有听到声音

### 问题

使用头戴式耳机时无法听到声音。

### 解决方案

- 检查并确保麦克风未静音。按头戴式耳机上的静音按键可静音和取消静音麦克风。
- 确保麦克风吊杆已降低。为获得最佳声音，请保持头戴式耳机麦克风距离面部不超过 1 英寸或 2.5 厘米。
- 确保头戴式耳机已正确插入您的设备。
- 对于 Cisco 560 系列头戴式耳机，确认没有将头戴式耳机拿到离头戴式耳机底座过远的位置。头戴式耳机的有效范围约为 100 英尺或 30 米。

## 头戴式耳机无法充电

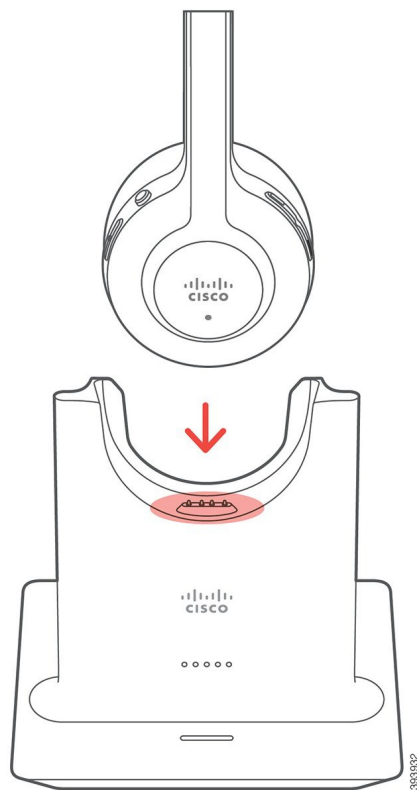
### 问题

放在底座上时，您的 Cisco 561 和 562 头戴式耳机没有充电。

### 解决方案

- 检查底座是否已插入可靠的电源。
- 确保头戴式耳机在底座上正确就位。头戴式耳机正确就位时，LED 显示为稳定白色。充电时，底座上的 LED 从左到右按顺序亮起。头戴式耳机充满电后，所有五个电池指示灯 LED 都会显示为稳定白色。

图 16: Cisco 561 和 562 头戴式耳机的放置



## 头戴式耳机电池无法储存电量

### 问题

无线头戴式耳机无法储存满电量。

### 解决办法

您的 Cisco 561 和 562 头戴式耳机存储的电量可供最多 8 小时连续使用。如果您的头戴式耳机电池看起来传入呼叫量不足或有缺陷，请联系 Cisco 支持部门。





## 第 3 章

# 按键扩展模块

- Cisco IP 电话按键扩展模块设置概述，第 49 页
- 按键扩展模块按键，第 52 页
- Cisco 8800 IP 电话按键扩展模块的列模式，第 53 页
- Cisco Unified Communications Manager 上的按键扩展模块配置，第 55 页
- 将按键扩展模块连接到 Cisco IP 电话，第 56 页
- 在电话上配置按键扩展模块，第 60 页
- 在按键扩展模块上发出呼叫，第 61 页
- 按键扩展模块故障排除，第 61 页
- 访问按键扩展模块设置，第 61 页
- 重置单 LCD 屏幕的按键扩展模块，第 62 页
- 重置双 LCD 屏幕的按键扩展模块，第 62 页
- 按键扩展模块电源信息，第 63 页

## Cisco IP 电话按键扩展模块设置概述

按键扩展模块会将额外的线路显示、快速拨号或预设按键添加到电话。这些预设按键可以设置为电话线路按键、快速拨号按键或电话功能按键。但扩展模块不支持简化拨号。



**注意** 电话一端的插槽设计为仅与密钥扩展模块上的主干连接器一起使用。插入其他对象会永久损坏电话。

有 3 个扩展模块可用：

- Cisco 8800 IP 电话按键扩展模块—单 LCD 屏幕模块、18 个线路按钮、2 个页面，可配置为单列或双列显示。
- Cisco 8851/8861 IP 电话按键扩展模块—双 LCD 屏幕模块，适用于音频电话，14 个线路按钮，2 个页面，仅可配置为单列显示。如果您使用增强型线路模式并在按键扩展线路上收到呼叫，则电话上会显示来电告警，且扩展模块线路上会显示主叫方 ID。

- Cisco 8865 IP 电话按键扩展模块 — 双 LCD 屏幕模块，适用于视频电话，14 个线路按键，2 个页面，仅可配置为单列显示。如果您在按键扩展线路上收到呼叫，电话上会显示来电告警，且扩展模块线路上会显示主叫方 ID。

Cisco 8851/8861 IP 电话按键扩展模块 和 Cisco 8865 IP 电话按键扩展模块 要求固件为 12.0(1) 或更高版本、Cisco Unified Communications Manager 为 10.5(2) 或更高版本才可运行。Cisco 8851/8861 IP 电话按键扩展模块和 Cisco 8865 IP 电话按键扩展模块仅支持增强型的线路模式 (ELM)。单 LCD 扩展模块不支持 ELM。

您可以为每部电话使用多个扩展模块。Cisco 8851 和 8851NR IP 电话最多支持 2 个模块。Cisco 8861、8865 和 8865NR IP 电话最多支持 3 个模块。但每个模块必须为同一类型。这意味着您不能将音频扩展模块与视频扩展模块混合使用。您也不能在音频电话上使用视频扩展模块或在视频电话上使用音频扩展模块。

扩展模块支持大多数呼叫功能，这些功能由管理员通过 Cisco Unified Communications Manager 配置。您可以将 Self Care 门户上可用的功能添加到您的扩展模块。

将功能添加到您的扩展模块时，请记住每个线路按钮仅支持一项功能。您添加的功能不能超过扩展模块上的预设线路按键数。

还应注意使用按键扩展模块时的线路模式。在会话线路模式下，扩展模块上的第一个线路按键是电话模板的线路 6。在增强型线路模式下，该按键是电话模板的线路 11。一行仅显示前 25 个字符。

表 20: 每种会话模式下可用的线路按键

Cisco IP 电话型号	单 LCD 屏幕扩展模块	双 LCD 屏幕扩展模块
Cisco 8851 和 8851NR IP 电话	会话线路模式: 77	会话线路模式: 61
	增强型线路模式: 不支持	增强型线路模式: 66
Cisco 8861 IP 电话	会话线路模式: 113	会话线路模式: 89
Cisco 8865 和 8865NR IP 电话	增强型线路模式: 不支持	增强型线路模式: 94

图 17: 带有三个 Cisco 8865 IP 电话按键扩展模块的 Cisco 8865 IP 电话



图 18: 带有三个 Cisco 8800 IP 电话按键扩展模块的 Cisco 8861 IP 电话



相关主题

[配件支持](#)，第 1 页

## 按键扩展模块按键

下图和下表介绍按键扩展模块上的按键功能和外观。

图 19: 按键扩展模块按键

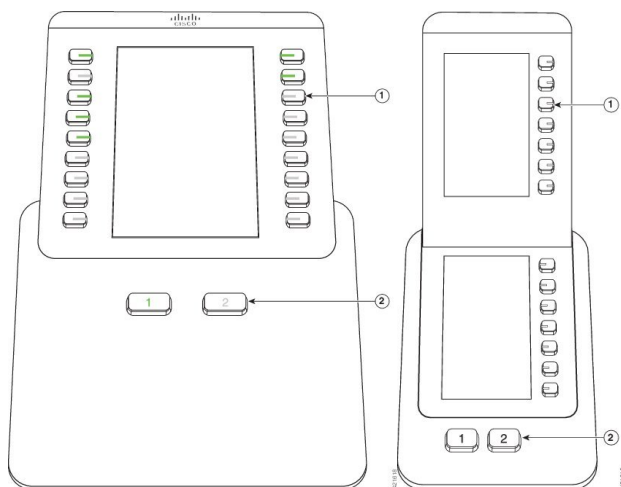







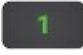




表 21: 按键按键扩展模块的位置和功能

	<p>LCD 屏幕 — 显示电话号码、快速拨号号码（名称或其他文本标签）、电话服务，以及分配到每个按键的电话功能或隐私。</p> <p>指示线路状态的图标与连接到按键扩展模块的电话上的图标相似（在外观和功能方面）。</p>
1	<p>带指示灯的按键 — 线路按钮。每个按键或每对按键对应于一条线路。每个按键下的指示灯指示对应线路的状态，如下所述：</p> <ul style="list-style-type: none"> <li>•  指示灯灭 — 线路可用或在非活动页面上有呼叫在振铃。</li> <li>•  绿色稳定 — 您正在使用线路或您有保留呼叫。</li> <li>•  绿色，闪烁 — 仅限增强线路模式。您有保留呼叫。</li> <li>•  红色稳定 — 线路正被其他人使用或其他人在共享线路上有保留呼叫。</li> <li>•  红色，闪烁 — 仅限增强线路模式。其他人在共享线路上有保留呼叫。</li> <li>•  琥珀色稳定 — 线路正在振铃。</li> <li>•  琥珀色，闪烁 — 仅限增强线路模式。线路正在振铃。</li> </ul>

2	<p>页面按钮 — 2 个按钮。第 1 页的按钮标记为 <b>1</b>，第 2 页的按钮标记为 <b>2</b>。每个按钮中的指示灯指示页面的状态，如下所述：</p> <ul style="list-style-type: none"><li data-bbox="548 327 971 380">•  绿色稳定 — 页面在视图中。</li><li data-bbox="548 411 997 464">•  指示灯灭 — 页面不在视图中。</li><li data-bbox="548 495 1450 548">•  琥珀色稳定 — 页面不在视图中，且该页面上有一个或多个警报呼叫。</li></ul>
---	---

## Cisco 8800 IP 电话按钮扩展模块的列模式

如果您使用 Cisco 8800 IP 电话按钮扩展模块，您可以将其设置为单列或双列模式。从 Cisco Unified Communications Manager 管理的特定配置区域设置模式。双列模式默认处于 Cisco 8800 IP 电话按钮扩展模块。

Cisco 8851/8861 IP 电话按钮扩展模块 和 Cisco 8865 IP 电话按钮扩展模块 不支持双列模式。



**注释** 如果标签比单列和双列模式中的显示空间长，则文本会包含一个省略号 (…)

### 单列模式

在单列模式下，显示中的每一行对应一条线路，该线路可通过左侧或右侧按钮来访问。在此配置中，按钮扩展模块在第 1 页显示 9 条线路，在第 2 页显示 9 条线路。

图 20: 单列模式的 Cisco 8800 IP 电话按键扩展模块



### 双列模式

在双列模式中，屏幕左侧和右侧的每个按键分配到不同的线路。在此配置中，按键扩展模块在第 1 页显示 18 条线路，在第 2 页显示 18 条线路。

图 21: 双列模式的 Cisco 8800 IP 电话按键扩展模块



# Cisco Unified Communications Manager 上的按键扩展模块配置

大多数版本的 Cisco Unified Communications Manager 都支持按键扩展模块。

## 在 Cisco Unified Communications Manager 中设置按键扩展模块

从 Cisco Unified Communications Manager 上的电话配置页面的扩展模块信息区域启用扩展模块。如果扩展模块配置错误，电话上会显示一则错误消息。您不可将电话配置为双LCD模块，然后安装单LCD模块。但扩展模块的选择并非固定。您可以按需更改，配置其他模块。

### 开始之前

最佳实践是在交换机和电话上均启用电源协商。这可确保扩展模块通电。

### 过程

**步骤 1** 在 Cisco Unified Communications Manager 管理中，选择**设备 > 电话**。

此时将显示“查找并列电话”窗口。您可以搜索想要为 Cisco 8800 IP 电话按键扩展模块配置的一部或多部电话。

**步骤 2** 选择并输入您的搜索条件，然后单击**查找**。

“查找并列电话”窗口将显示与您的搜索条件匹配的列表。

**步骤 3** 单击要为 Cisco 8800 IP 电话按键扩展模块配置的电话。随即将显示“电话配置”窗口。

**步骤 4** 如果您的扩展模块有单个 LCD 屏幕，则向下滚动至产品特定配置区域。启用“KEM 单列显示”字段以使用单列模式，或禁用该字段以使用双列模式。

**步骤 5** 向下滚动至“扩展模块信息”部分。选择模块 1 字段中的适当扩展模块。

根据您的电话，您的选项包括：

- CP-8800-视频 28 按键的按键扩展模块
- CP-8800-音频 28 按键的按键扩展模块
- BEKEM 36 按键线路扩展模块

**步骤 6** （可选）根据您的电话型号，您可以添加额外的扩展模块。模块 2 和模块 3 重复上述步骤。

**步骤 7** 单击**保存**。

**步骤 8** 选择**应用配置**。

**步骤 9** 重新启动电话。

## 自定义背景图像

您可以使用背景图像或墙纸自定义 Cisco IP 电话：自定义墙纸是展示公司徽标或图像的常用方式，许多组织通过它们来使其电话脱颖而出。

电话会分析墙纸的颜色，并更改字体和图标的颜色，以使其易于读取。如果墙纸颜色很暗，电话会将字体和图标改为白色。如果墙纸颜色较浅，电话会将字体和图标显示为黑色。

但是最好为背景选择简单的图像，例如纯色或图案。此外，应避免使用高对比度的图像。

可以通过以下两种方式之一添加自定义墙纸：

- 使用列表文件
- 使用通用电话配置文件

如果您希望用户能够从电话上的众多可用壁纸中选择您的图像，修改列表文件。但是如果您想推送图像至电话，则创建或修改现有的通用电话配置文件。

无论采用何种方法，请注意以下事项：

- 您的图像必须为 PNG 格式，且全尺寸图像的大小不得超过 800 x 480 像素。缩略图为 139（宽）x 109（高）像素。
- 将图像和列表文件上传到您的 TFTP 服务器。目录是 Desktops/800x400。上传完毕后需重新启动服务器。
- 如果您修改通用电话配置文件，请将新图像以 mylogo.png 格式添加到“背景图像”字段。如果您不希望用户选择自己的墙纸，则取消选中启用最终用户访问电话背景图像设置。保存并应用电话配置文件。重新启动电话以使更改生效。

有关自定义墙纸的详细信息，请参阅以下文档：

- *Cisco 8800 系列 IP 电话自定义墙纸最佳实践*  
(<https://www.cisco.com/c/dam/en/us/products/collateral/collaboration-endpoints/unified-ip-phone-8800-series/white-paper-c11-740036.pdf>)。
- 适用于 Cisco Unified Communications Manager 12.0(1) 及更高版本的《Cisco Unified Communications Manager 功能配置指南》的“自定义电话振铃和背景”一章。
- 《Cisco 8800 系列 IP 电话用户手册》的“设置”一章。

## 将按键扩展模块连接到 Cisco IP 电话

如果您想要安装多个按键扩展模块，则重复步骤 7-9，以将其他按键扩展模块连接在一起。

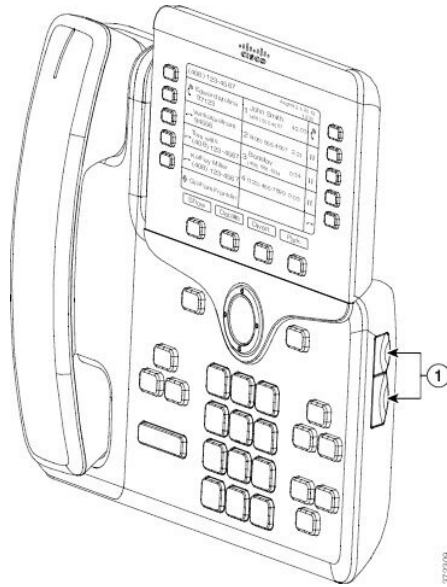
### 过程

- 步骤 1 将以太网电缆从电话中拔出。
- 步骤 2 如果已安装，从电话卸下支架。

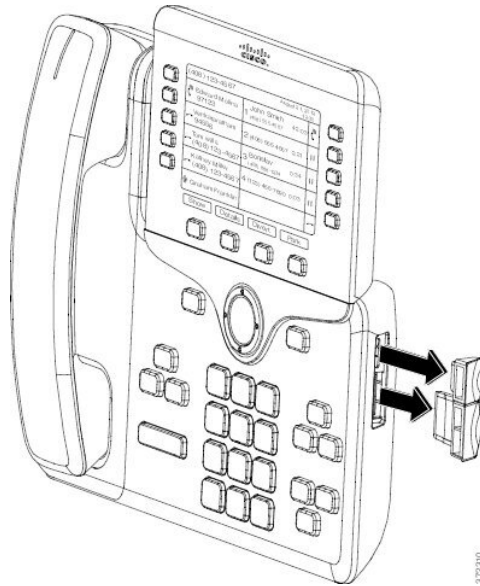


**步骤 3** 找到电话侧面的配件连接器盖。

此图显示了其位置。



**步骤 4** 如下图所示，移除两个配件连接器盖。



**注意** 插槽设计为仅供主干连接器使用。插入其他物体将导致电话永久损坏。

**步骤 5** 以正面朝上的方式放置电话。

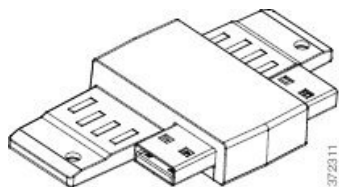
**步骤 6** 将按键扩展模块主干连接器的一端连接至 Cisco IP 电话上的配件连接器。

a) 将主干连接器对准配件连接器端口。

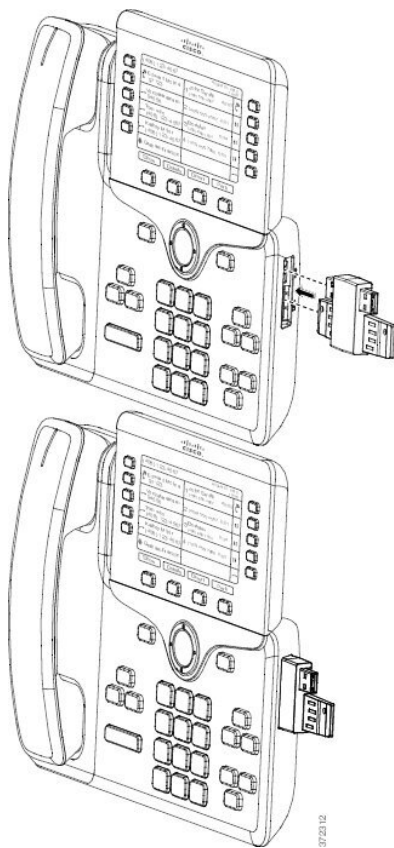
**注释** 以下图所示的方向安装连接器。

b) 将主干连接器用力按入电话中。

此图显示主干连接器。

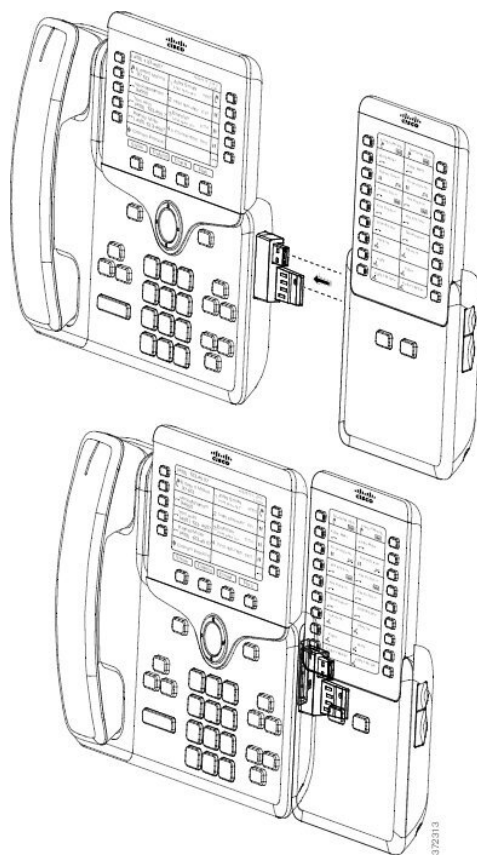


此图显示了主干连接器的安装方法。



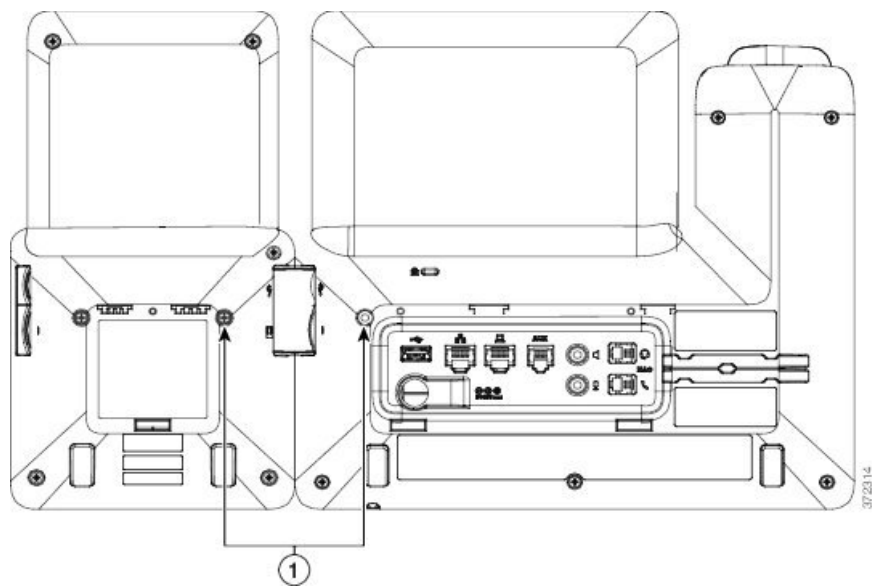
**步骤 7** 将主干连接器的另一端连接到按键扩展模块，如图所示。

- a) 将主干连接器对准按键扩展模块配件连接器的端口。
- b) 将按键扩展模块用力按入主干连接器中。



- 步骤 8 (可选) 通过第二个按键扩展模块主干连接器将第二个按键扩展模块连接到第一个按键扩展模块。
- 步骤 9 (可选) 通过第三个按键扩展模块主干连接器将第三个按键扩展模块连接到第二个按键扩展模块。
- 步骤 10 使用螺丝刀拧紧电话的螺钉。

此步骤可确保电话和按键扩展模块始终保持连接。下图显示了电话和按键扩展模块上螺孔的位置。



**注释** 务必将螺钉完全插入电话中并拧紧。

如果您失去任何螺钉，电话将使用标准 M3 0.5 x 5.0 mm 螺钉。

**步骤 11** (可选) 在电话和按键扩展模块上安装支架，并调整这两个支架，使其均匀地放置在工作台上。

**步骤 12** 将以太网电缆插入电话中。

---

## 在电话上配置按键扩展模块


管理员配置好按键扩展模块之后，您可以从电话对其进行设置和自定义。

## 更换墙纸

管理员可能会允许您更换墙纸或背景图像。

### 过程

---

**步骤 1** 按应用程序 。

**步骤 2** 点击设置 > 墙纸。

**步骤 3** 选择墙纸选项并执行任何以下步骤：

- 按预览在电话屏幕上查看墙纸。
- 按设置将墙纸应用于电话。


**步骤 4** 按退出。

---

## 调节按键扩展模块屏幕亮度

### 过程

---

**步骤 1** 按应用程序 。

**步骤 2** 选择设置 > 亮度 > 亮度 - 按键扩展模块 **x**，其中 **x** 是按键扩展模块的编号。

**步骤 3** 按导航键盘上的向右键增加亮度。按导航键盘上的向左键降低亮度。

**步骤 4** 按保存。

---

## 在按键扩展模块上发出呼叫

### 过程

---

- 步骤 1 在按键扩展模块上按线路按钮。
  - 步骤 2 拨打电话号码。
  - 步骤 3 拾起听筒。
- 

## 按键扩展模块故障排除

### 过程

---

- 步骤 1 打开一个 CLI。
  - 步骤 2 输入以下命令以进入调试模式：  
**debugsh**
  - 步骤 3 输入 ? 以查看所有可用命令和选项。
  - 步骤 4 使用适当的命令和选项查找所需的信息。
  - 步骤 5 要退出调试模式，请按 **Ctrl-C**。
- 

## 访问按键扩展模块设置

当您电话上安装一个或多个按键扩展模块并在 Cisco Unified Communications Manager 管理中进行配置后，电话会自动识别按键扩展模块。

当连接多个按键扩展模块时，它们将按照连接到电话的顺序进行编号：

- 按键扩展模块 1 是离电话最近的扩展模块。
- 按键扩展模块 2 是位于中间的扩展模块。
- 按键扩展模块 3 是最右侧的扩展模块。


您可以选择一个按键扩展模块，然后选择以下其中一个软键：

- 退出：返回到“应用程序”菜单。
- 详细信息：提供有关所选按键扩展模块的详细信息。

- 设置：可用于配置所选按键扩展模块的亮度。还可使用电话上的“首选项”菜单设置亮度。

### 过程

---

**步骤 1** 在电话上，按应用程序 。

**步骤 2** 按配件。

所有正确安装和配置的按键扩展模块均在配件列表中显示。

---

## 重置单 LCD 屏幕的按键扩展模块

如果您的 Cisco 8800 IP 电话按键扩展模块遇到技术问题，您可以将模块重置为出厂默认设置。

### 过程

---

**步骤 1** 通过断开电源，等待几秒然后再将其重新连接，重新启动按键扩展模块。

**步骤 2** 按键扩展模块开机时，按住第 1 页。LCD 屏幕变为白色时，继续按第 1 页至少一秒钟。

**步骤 3** 版本第 1 页。LED 将变为红色。

**步骤 4** 立即按第 2 页并继续按第 2 页至少一秒钟。

**步骤 5** 版本第 2 页。LED 将变为琥珀色。

**步骤 6** 按顺序依次按线路 5、14、1、18、10 和 9。

LCD 屏幕将变为蓝色。旋转图标会在屏幕中心显示。

按键扩展模块重置。

---

## 重置双 LCD 屏幕的按键扩展模块

如果您的双 LCD 屏幕按键扩展模块遇到技术问题，您可以将模块重置为出厂默认设置。此操作仅适用于 Cisco 8865 IP 电话按键扩展模块和 Cisco 8851/8861 IP 电话按键扩展模块。

### 过程

---

**步骤 1** 断开连接重新启动模块，然后将其重新连接至电话。

**步骤 2** 当模块加电时，按住这两个翻页键，直到前 7 个线路按键上的 LED 指示灯变为绿色。

---

## 按键扩展模块电源信息

如果您的电话连接了按键扩展模块，则以太网供电 (PoE) 足以为扩展模块供电。但 802.3af PoE 支持的 Cisco 8851/8861 IP 电话按键扩展模块或 Cisco 8865 IP 电话按键扩展模块需要外接电源。另外，连接扩展模块时，智能手机或平板电脑充电需要外接电源。

### Cisco 8800 IP 电话按键扩展模块功耗

每个按键扩展模块 48 V DC, 5 W

### Cisco 8851/8861 IP 电话按键扩展模块和 Cisco 8865 IP 电话按键扩展模块功耗

每个按键扩展模块 48V DC, 3.5W

### Cisco 8800 IP 电话按键扩展模块、Cisco 8851/8861 IP 电话按键扩展模块和 Cisco 8865 IP 电话按键扩展模块电源方案

电话可直接为一个按键扩展模块供电。有关详细信息，请参阅电源兼容性表。

如果您正在给智能手机或平板电脑充电，侧面 USB 端口最高达 500mA/2.5W。

表 22: 电源兼容性表

配置	802.3af 以太网供电 (PoE)	802.3at PoE	Cisco IP 电话外接电源 4
8851 和 1 个扩展模块	是	是	是
8851 和 2 个扩展模块	否	否 请参阅第三个注释。	是
8861 和 1 个扩展模块	否	是	是
8861 和 2 个扩展模块	否	是 请参阅第一个注释。	是
8861 和 3 个扩展模块	否	是 请参阅第一个注释。	是
8865 和 1 个扩展模块	否	是	是
8865 和 2 个扩展模块	否	是 请参阅第二个注释。	是
8865 和 3 个扩展模块	否	是 请参阅第二个注释。	是



---

注释 了解以下各项：

- 使用 802.3at PoE 的 Cisco 8861 IP 电话：使用多个扩展模块时，不支持背面 USB 端口的快速充电功能。
  - Cisco 8865 IP 电话：连接多个扩展模块时，背面 USB 端口的快速充电功能需要 Cisco 通用以太网供电 (UPoE)。
  - 带 2 个扩展模块的 Cisco 8851 IP 电话：只有采用 v08 或更高版本的硬件支持 802.3at PoE。您可以在电话背面下部找到作为 TAN 和 PID 标签组成部分的电话版本信息。版本信息还位于单独的电话包装上。
-





## 第 4 章

# 壁挂式套件

- 壁挂式套件，第 65 页
- 壁挂式组件，第 66 页
- 安装备用壁挂式套件，第 71 页
- 从壁挂式套件上卸下电话，第 78 页
- 调整电话上的听筒座，第 79 页

## 壁挂式套件

每个壁挂式套件专用于特定的电话型号，不能用于其他电话。如果您打算将电话安装到墙壁，请购买适用于您电话的特定壁挂式套件。

有关部件编号和其他信息，请参阅电话型号数据表。Cisco 8800 系列 IP 电话数据表位于此处：<https://www.cisco.com/c/en/us/products/collaboration-endpoints/unified-ip-phone-8800-series/datasheet-listing.html>。Cisco 7800 系列 IP 电话数据表位于此处：<https://www.cisco.com/c/en/us/products/collaboration-endpoints/unified-ip-phone-7800-series/datasheet-listing.html>。


要检查您使用的电话型号，按应用程序  并选择电话信息。型号字段将显示您的电话型号。

表 23: 壁挂式套件

Cisco IP 电话	Cisco 壁挂式套件	备注
Cisco 7811 IP 电话	Cisco 7811 IP 电话壁挂式套件备件 (CP-7811-WMK=)	
Cisco 7821 和 7841 IP 电话	Cisco 7800 系列 IP 电话壁挂式套件备件 (CP-7800-WMK=)	
Cisco 7861 IP 电话	Cisco 7861 IP 电话壁挂式套件备件 (CP-7861-WMK=)	
Cisco 8811 和 8841 IP 电话	Cisco 8800 系列 IP 电话壁挂式套件备件 (CP-8800-WMK)	

Cisco IP 电话	Cisco 壁挂式套件	备注
Cisco 8851、8851NR 和 8861 IP 电话	Cisco 8800 系列 IP 电话壁挂式套件备件 (CP-8800-WMK)	壁挂式套件无法与按键扩展模块配合使用。
	适用于带单个 28 按键的按键扩展模块 Cisco 8800 系列 IP 电话壁挂式套件备件 (可锁定) (CP-8800-A-KEM-WMK)	此壁挂式套件仅适用于带按键扩展模块的 Cisco 8851、8851NR 和 8861 IP 电话。此装置可锁定。
Cisco 8845、8865 和 8865NR IP 电话	Cisco 8800 视频系列 IP 电话壁挂式套件备件 (CP-8800-VIDEO-WMK=)	此壁挂式套件仅适用于 Cisco 8845、8865 和 8865NR IP 电话。此装置可以锁定，但不能与按键扩展模块配合使用。

### 相关主题

[配件支持](#)，第 1 页

## 壁挂式组件

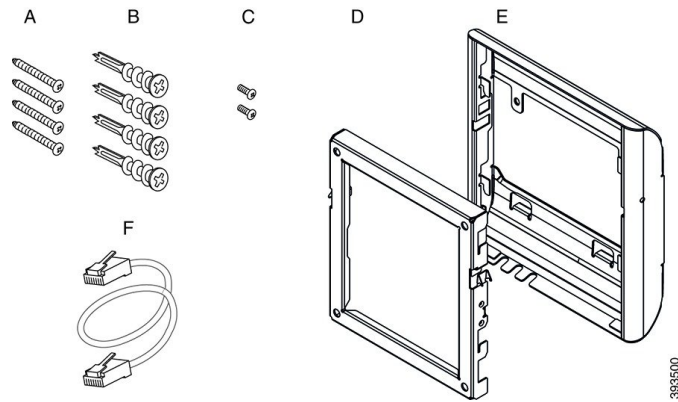
可以在大多数表面安装壁挂式套件，包括混凝土表面、砖砌表面或类似的硬表面。但壁挂式套件中的组件只能用于石膏板。如果将电话固定在其他平面上，需要适当的螺钉和膨胀螺栓。

安装套件前，请检查并查看是否具备适当的组件。对于每种电话型号，请参照表格和图表核对您壁挂式套件中的物品。

### Cisco 7811 IP 电话壁挂式套件备件

项目	组件
A	4 颗 M4 x 25 毫米十字头螺钉
B	4 个膨胀螺栓
C	2 颗 M3 x 7 毫米自攻螺钉
D	1 个壁挂支架
E	1 个电话支架
F	一条 200 毫米以太网电缆

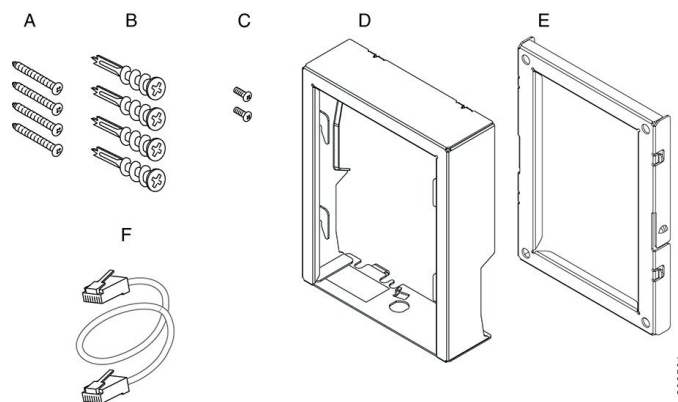
图 22: Cisco 7811 IP 电话壁挂式套件备件的组件



Cisco 7800 系列 IP 电话壁挂式套件备件

项目	组件
A	4 颗 M8-18 x 1.25 英寸十字头螺钉
B	4 个膨胀螺栓
C	2 颗 M2.5 x 6-毫米机用螺钉
D	1 个电话支架
E	1 个壁挂支架
F	一根 6 英寸以太网电缆

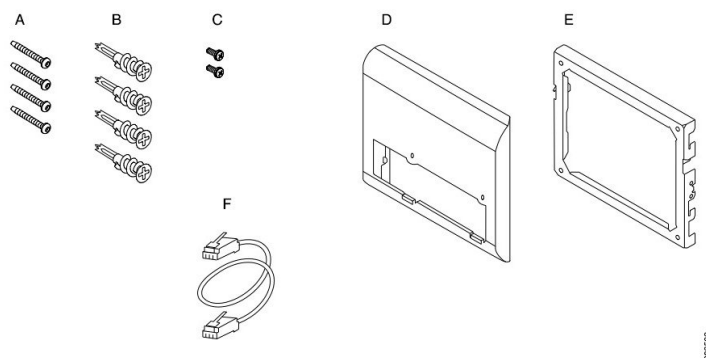
图 23: Cisco 7800 系列 IP 电话壁挂式套件备件的组件



**Cisco 7861 IP 电话壁挂式套件备件**

项目	组件
A	4 颗 M4 x 25 毫米十字头螺钉
B	4 个膨胀螺栓
C	2 颗 M3 x 7 毫米自攻螺钉
D	1 个电话支架
E	1 个壁挂支架
F	一条 200 毫米以太网电缆

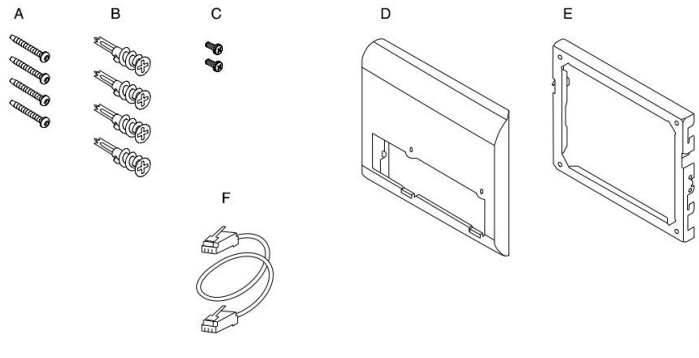
图 24: Cisco 7861 IP 电话壁挂式套件备件的组件



**Cisco 8800 系列 IP 电话壁挂式套件备件**

项目	组件
A	4 颗 8 号-18 x 1.25 英寸十字头螺钉
B	4 个膨胀螺栓
C	2 颗 K30x8 毫米自攻螺钉
D	1 个电话支架
E	1 个壁挂支架
F	一根 6 英寸以太网电缆

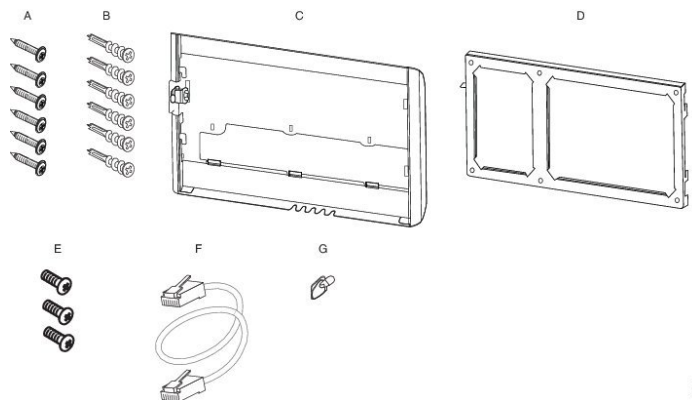
图 25: Cisco 8800 系列 IP 电话壁挂式套件配件的组件



适用于带单个 28 按键的按键扩展模块 Cisco 8800 系列 IP 电话壁挂式套件配件（可锁定）

项目	组件
A	6 颗 8 号-18 x 1.25 英寸十字头螺钉
B	6 个膨胀螺栓
C	3 颗 K30x8 毫米自攻螺钉
D	1 个电话支架
E	1 个壁挂支架
F	一根 6 英寸以太网电缆
G	1 把钥匙（如果支架附带可选的锁具）

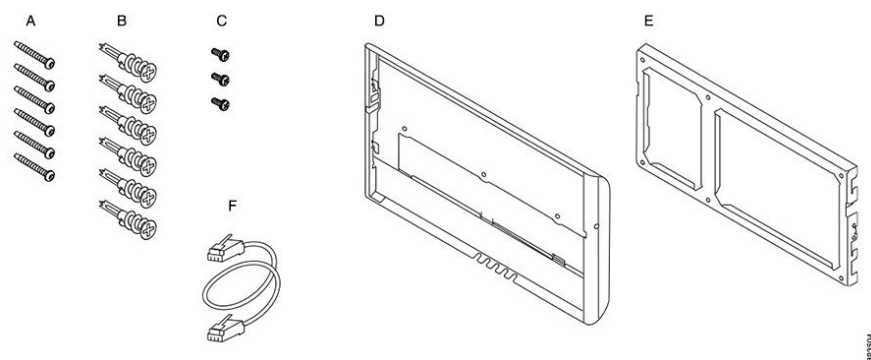
图 26: 适用于带单个 28 按键的按键扩展模块 Cisco 8800 系列 IP 电话壁挂式套件配件的组件（可锁定）



## 适用于带单个 36 按键的按键扩展模块 Cisco 8800 系列 IP 电话壁挂式套件备件

项目	组件
A	6 颗 8 号-18 x 1.25 英寸十字头螺钉
B	6 个膨胀螺栓
C	3 颗 K30x8 毫米自攻螺钉
D	1 个电话支架
E	1 个壁挂支架
F	一根 6 英寸以太网电缆

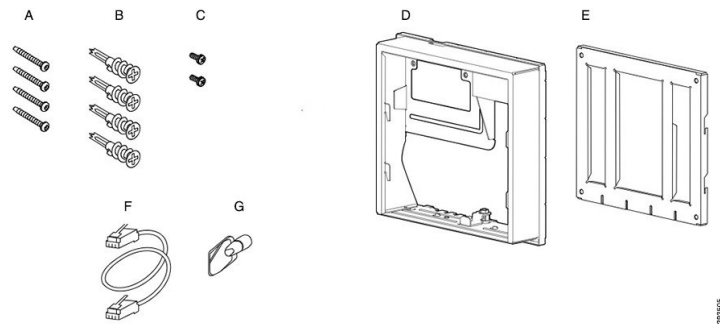
图 27: 适用于带单个 36 按键的按键扩展模块 Cisco 8800 系列 IP 电话壁挂式套件备件的组件



## Cisco 8800 视频系列 IP 电话的壁挂式套件备件

项目	组件
A	4 颗 10 号-12x1 英寸十字头螺钉
B	4 个膨胀螺栓
C	2 颗 4 号 40x1/4 英寸机用螺钉
D	1 个电话支架
E	1 个壁挂支架
F	一根 6 英寸以太网电缆
G	1 把钥匙（如果支架附带可选的锁具）
H	1 颗钣金螺钉（未显示）

图 28: Cisco 8800 IP 电话视频系列壁挂式套件配件的组件



## 安装备用壁挂式套件

确保安装壁挂式套件之前附近有可用的以太网接口。如果电话有连接器，连接器必须与墙齐平或者凹进去。

按以下顺序完成安装：

- 将壁挂支架固定在墙壁上
- 将电话支架固定在电话上
- 将电缆连接至电话
- 将电话固定在壁挂支架上

## 将壁挂支架固定在墙壁上

每个壁挂式套件略有不同，因此将支架固定在墙壁上时，请参阅相应的示例。

### 开始之前

需要以下各项：

- 2 号十字头螺丝刀
- 水平仪
- 铅笔

### 过程

**步骤 1** 将支架靠在墙壁上，箭头朝上指。

**步骤 2** 使用水平仪确保支架是齐平的。

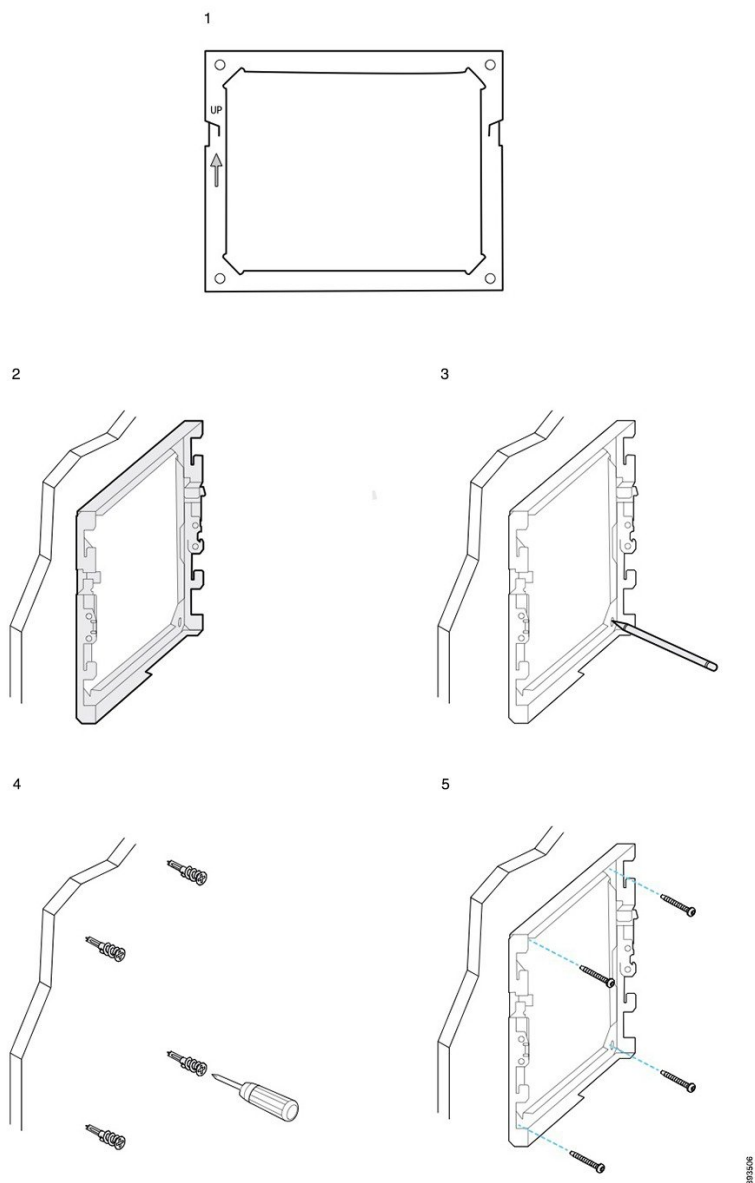
**步骤 3** 使用铅笔标记螺孔的位置。

**步骤 4** 通过铅笔标记找准膨胀螺栓的中心位置，使用 2 号十字头螺丝刀将膨胀螺栓按入墙壁。沿顺时针方向将膨胀螺栓旋入墙壁中，直到齐平。

**步骤 5** 使用随附的螺钉和 2 号十字头螺丝刀将支架通过膨胀螺栓固定到墙壁上。

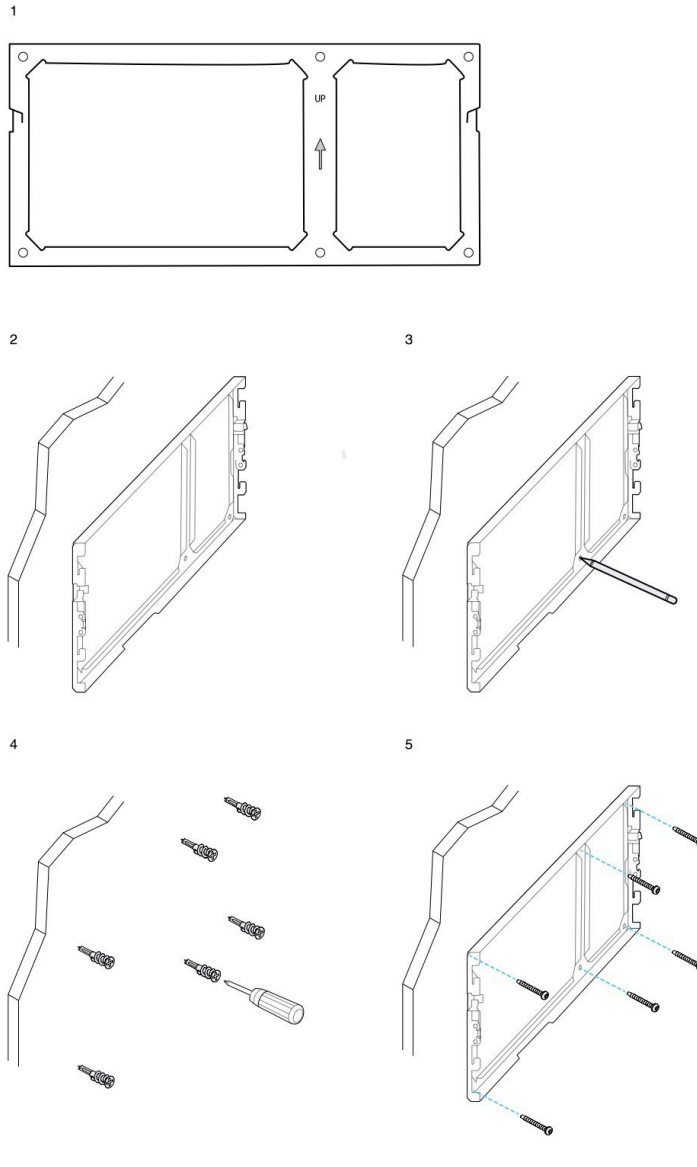
### 壁挂支架固定到墙上的示例

下图显示将 Cisco 7800 和 8800 系列 IP 电话壁挂支架固定到墙壁上。

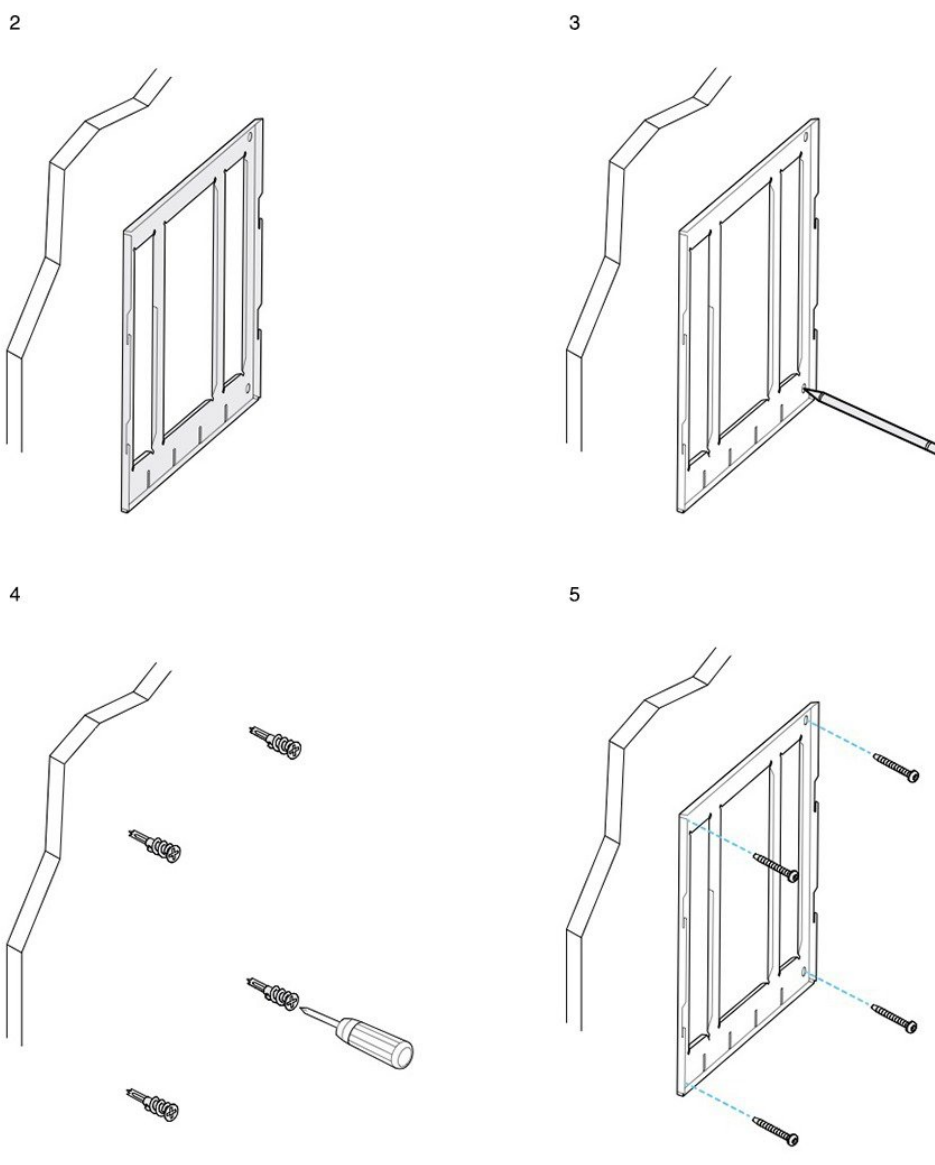


下图显示将连接按键扩展模块的 Cisco 8800 系列 IP 电话壁挂支架固定到墙壁上。





下图显示将 Cisco 8845 和 8865 IP 电话系列壁挂支架固定到墙壁上的步骤 2 至步骤 5。



## 将电话支架固定在电话上

电话安装到墙壁之前，请连接电话支架。电话支架将电话固定在壁挂支架上，可承受电话重量。确保电话支架牢固地固定到电话上。由于每部电话略有不同，请参阅适当示例以作指导。

### 开始之前

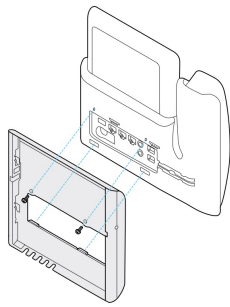
需要 1 个 1 号十字头螺丝刀。

## 过程

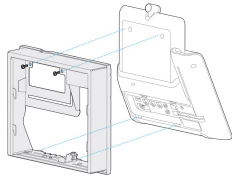
- 步骤 1** 连接听筒线或头戴式耳机接线，拆除电话底座的其他线缆。
- 步骤 2** 将电话支架固定在电话上。将支架上的卡扣插入电话后面的固定卡扣中。
- 步骤 3** 使用 1 号十字头螺丝刀将电话支架用自攻螺钉或机用螺钉固定在电话上。

### 电话支架固定到电话的示例

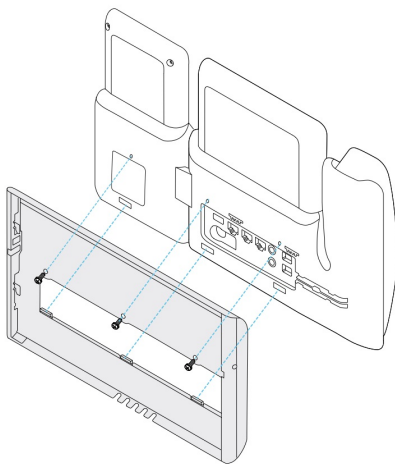
下图显示如何将 Cisco 7800 和 8800 系列 IP 电话固定在电话支架上。



下图显示如何将 Cisco 8845 和 8865 IP 电话固定在电话支架上。



下图显示如何将连接按键扩展模块的 Cisco 8800 系列 IP 电话电话固定在电话支架上。



## 将电缆连接至电话

电话安装在墙壁上之前，请连接电话缆线。

### 过程

---

- 步骤 1** 将以太网电缆连接至 10/100/1000 SW 网络端口和墙壁插孔。
  - 步骤 2** （可选）将电缆连接到 10/100/1000 计算机（PC 访问）端口。
  - 步骤 3** （可选）将电源线插入电话，用夹子将线缆夹起，固定在 PC 端口旁。
  - 步骤 4** （可选）如果电缆在壁挂支架内封端，则将电缆连接到插孔。
- 

## 将电话固定在壁挂支架上

您的壁挂支架安装到墙壁上后，将电话及其支架一同固定在壁挂支架上。确保电话牢固地固定在壁挂支架上。由于每部电话略有不同，请参阅适当示例以作指导。

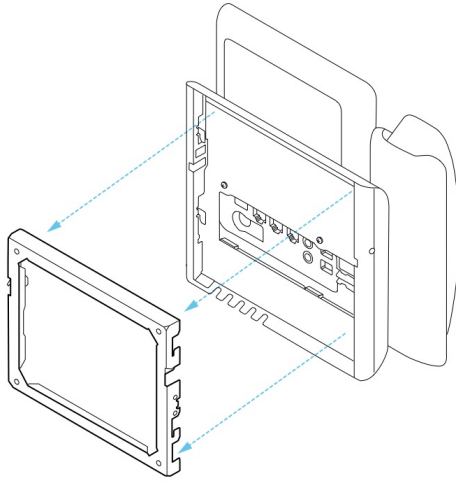
### 过程

---

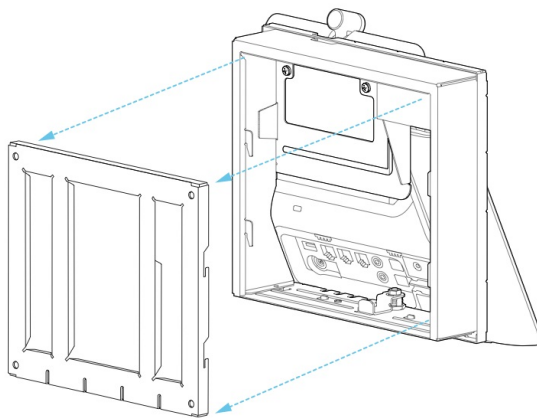
- 步骤 1** 将壁挂支架顶部的卡扣插入电话支架的插槽中。  
端接在支架外部的电缆可固定在支架底部开口处，每个开口处有一根电缆。
  - 步骤 2** 将电话使劲按入到壁挂支架中，并且向下滑动电话。支架内的卡扣咔哒到位。
- 

### Cisco IP 电话固定到壁挂支架的示例

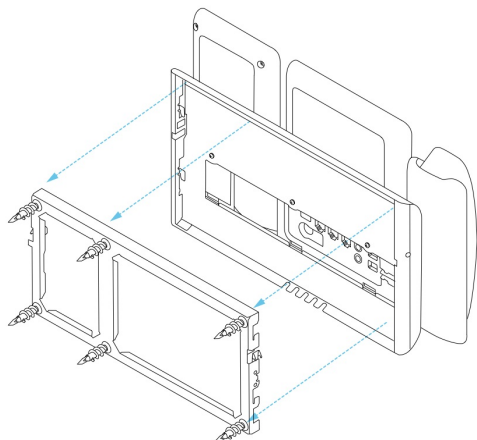
下图显示如何将 Cisco 7800 和 8800 系列 IP 电话固定在壁挂支架上。



下图显示如何将 Cisco 8845 和 8865 IP 电话固定在壁挂支架上。



下图显示如何将连接按键扩展模块的 Cisco 8800 系列 IP 电话固定在壁挂支架上。



## 从壁挂式套件上卸下电话

壁挂支架包含用于将该支架固定到电话固定板的两个卡扣。从壁挂式套件上卸下电话前，必须松开卡扣。由于每部电话略有不同，请参阅适当示例以作指导。

### 开始之前

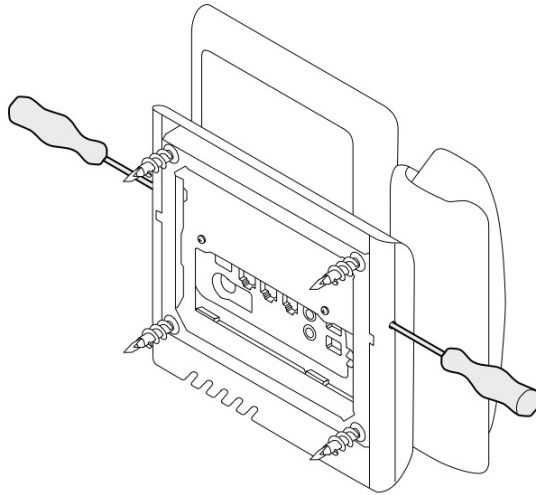
取两把直径为 5 毫米（3/16 英寸）的十字头螺丝刀或其他类似工具。

### 过程

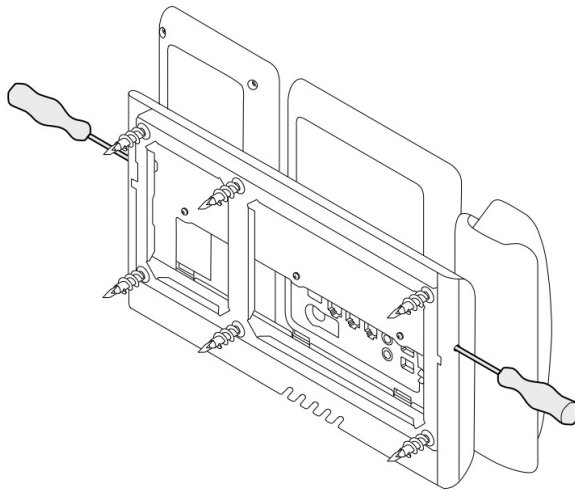
- 
- 步骤 1** 将螺丝刀或其他工具插入电话安装板上的左右孔。插入深度约为 3/4 英寸（2 厘米）。
  - 步骤 2** 用力向内按下以松开卡扣。
  - 步骤 3** 从壁挂支架上拿起电话，然后将电话拉向您。
- 

### 松开锁定卡扣的示例

下图显示如何松开 Cisco 7800 和 8800 系列 IP 电话上的锁定卡扣。



下图显示如何松开连接按键扩展模块的 Cisco 8800 系列 IP 电话上的锁定卡扣。



## 调整电话上的听筒座

每个 Cisco IP 电话在听筒座处有一个可拆除卡扣。此卡扣决定了电话听筒在听筒座的固定方式。对于安装在墙壁上或者听筒太容易滑出听筒座的电话，您可能需要调整听筒在此卡扣上的固定方式。

### 开始之前

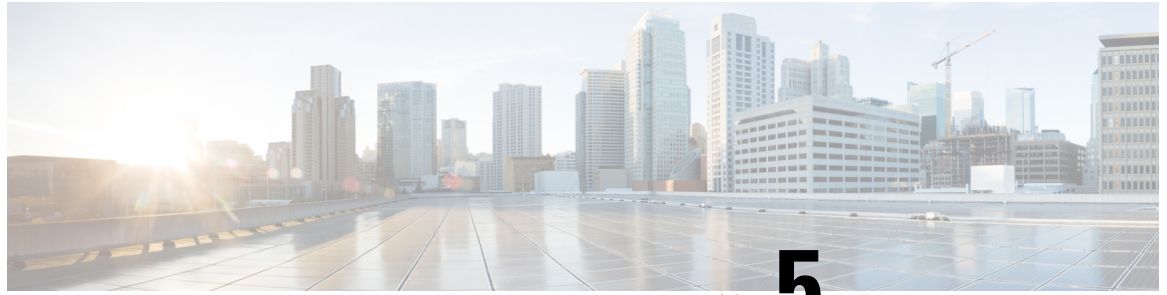
需要约 1.75 毫米（0.069 英寸）厚度的硬币或其他类似物体。

## 过程

---

- 步骤 1** 从听筒座上取下听筒。将硬币边缘放在听筒座和塑料卡扣之间。逆时针快速旋转硬币可拆除卡扣。
  - 步骤 2** 将卡扣旋转 180 度，凸起点朝向您，平滑背面朝下。
  - 步骤 3** 用两根手指拿住卡舌，使角切口面向自己。
  - 步骤 4** 将卡舌对准支架中的插槽，然后均匀用力将卡舌压入到插槽中。旋转后的卡舌会从顶部凸起一块。
  - 步骤 5** 将听筒放回听筒座。
-





## 第 5 章

### 其他配件

---

- 硅胶套，第 81 页
- 连接支架，第 84 页
- 使用线缆锁固定电话，第 85 页
- 外部扬声器和麦克风，第 85 页

### 硅胶套

可以使用 Cisco IP 电话硅胶套保护您的桌面电话和听筒。

硅胶套具有以下优势：

- 致敏性低
- 耐各种清洗剂磨损。



---

**注释** 使用低强度的清洁剂来延长胶套的使用寿命和保持其外观。

---

- 减轻听筒掉落时的损坏。

有关部件编号和其他信息，请参阅电话型号数据表。Cisco 8800 系列 IP 电话数据表位于此处：<https://www.cisco.com/c/en/us/products/collaboration-endpoints/unified-ip-phone-8800-series/datasheet-listing.html>。Cisco 7800 系列 IP 电话数据表位于此处：<https://www.cisco.com/c/en/us/products/collaboration-endpoints/unified-ip-phone-7800-series/datasheet-listing.html>。


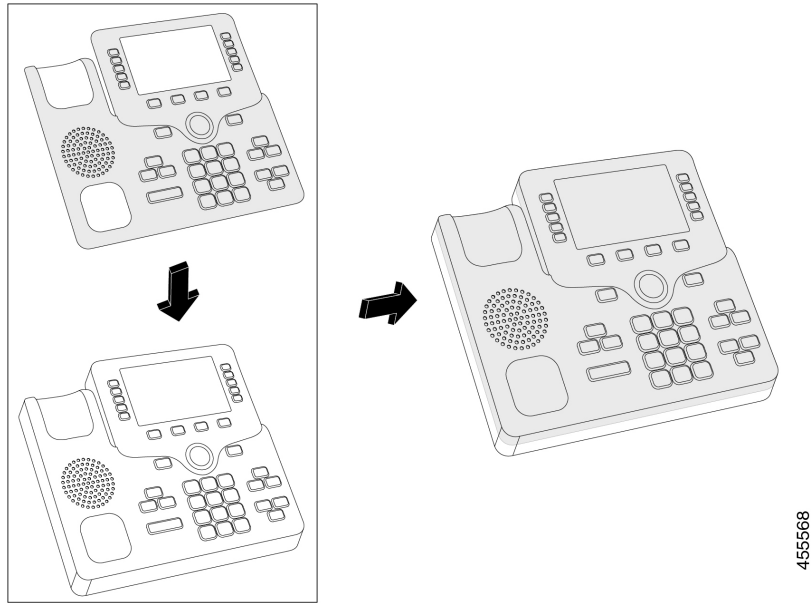
要检查您使用的电话型号，按应用程序  并选择电话信息。型号字段将显示您的电话型号。

表 24: 硅胶套

Cisco IP 电话	Cisco IP 电话硅胶套	备注
Cisco 7821 IP 电话	<ul style="list-style-type: none"> <li>• 10 个用于 7821 桌面电话系列的硅胶套 (CP-7821-COVER=)</li> <li>• 10 个用于 7821 桌面电话系列和听筒的硅胶套 (CP-7821-COVER-BUN=)</li> </ul>	
Cisco 7841 IP 电话	<ul style="list-style-type: none"> <li>• 10 个用于 7841 桌面电话系列的硅胶套 (CP-7841-COVER=)</li> <li>• 10 个用于 7841 桌面电话系列和听筒的硅胶套 (CP-7841-COVER-BUN=)</li> </ul>	
Cisco 8811、8841、8851、8851NR、8861 和 8861NR IP 电话	<ul style="list-style-type: none"> <li>• 10 个用于 88X1 桌面电话系列的硅胶套 (CP-88X1-COVER=)</li> <li>• 10 个用于 88X1 桌面电话系列和听筒的硅胶套 (CP-88X1-COVER-BUN=)</li> </ul>	注释 硅胶套不保护按键扩展模块。
Cisco 8845、8865 和 8865NR IP 电话	<ul style="list-style-type: none"> <li>• 10 个用于 88X5 桌面电话系列的硅胶套 (CP-88X5-COVER=)</li> <li>• 10 个用于 88X5 桌面电话系列和听筒的硅胶套 (CP-88X5-COVER-BUN=)</li> </ul>	注释 硅胶套不保护按键扩展模块。
Cisco IP 电话听筒	<ul style="list-style-type: none"> <li>• 10 个用于桌面电话听筒的硅胶套 (CP-HS-COVER=)</li> </ul>	

## 安装 Cisco IP 电话硅胶套

硅胶套有助于延长 Cisco IP 电话的寿命，并使保持按键和数字键盘的清洁更加容易。

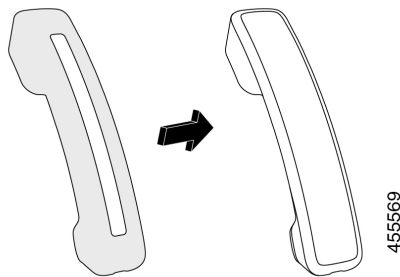


### 过程

- 步骤 1 让电话面向您。
- 步骤 2 从听筒座上取下听筒。
- 步骤 3 在电话上将硅胶套与左侧的听筒对齐。
- 步骤 4 固定好硅胶套的边角，保护好电话的侧边。硅胶套应牢固固定在电话上，且不会有太大阻力。
- 步骤 5 重新将听筒放回听筒座。

## 安装 Cisco IP 电话听筒盖

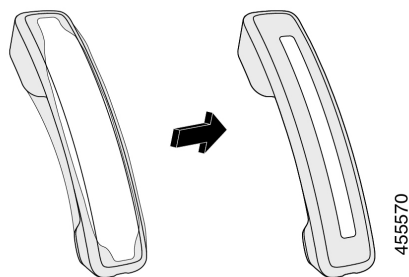
硅胶保护套有助于保护听筒免遭损坏，并减少细菌传播。



## 过程

---

- 步骤 1 从电话听筒座上取下听筒。
- 步骤 2 断开听筒的电缆。
- 步骤 3 将硅胶套滑到听筒上，直到耳罩完全位于盖内。
- 步骤 4 将胶套拉过听筒的另一端。



- 步骤 5 确保硅胶套与听筒齐平，并且电缆端口畅通无阻。
  - 步骤 6 将听筒重新连接到电话，然后将其放回听筒座。
- 

## 清洁硅胶套

如果您担心灰尘和污垢，请清洁硅胶套。定期清洁还可以阻止细菌或病菌的传播。

## 过程

---

- 步骤 1 移除硅胶套。
  - 步骤 2 清洁硅胶套。
    - 注释 使用低强度的清洁剂来延长胶套的使用寿命和保持其外观。
  - 步骤 3 将胶套彻底擦干。在胶套完全干燥前，不要将其重新套到电话上。
  - 步骤 4 将胶套重新套到电话上。
- 

## 连接支架

如果您的电话放置在桌面上，请将支架连接到电话的背部。

## 过程

---

- 步骤 1 将连接器插入插槽中。
- 步骤 2 按压支架直至连接器啮合到位。
- 步骤 3 调整电话的角度。

## 相关主题

[配件支持](#)，第 1 页

# 使用线缆锁固定电话

您可以用宽至 20 毫米的笔记本电脑线缆锁来固定您的 Cisco 8800 系列 IP 电话。

## 过程

---

- 步骤 1 拿起线缆锁结成环的一端，将它缠绕在您要固定电话的物体上。
- 步骤 2 将锁穿过线缆结成环的一端。
- 步骤 3 解开线缆锁。
- 步骤 4 按住上锁按钮以对齐锁齿。
- 步骤 5 将线缆锁插入电话的锁槽，然后释放上锁按钮。
- 步骤 6 锁上线缆锁。

## 相关主题

[配件支持](#)，第 1 页

# 外部扬声器和麦克风

外部扬声器和麦克风为即插即用配件。您可通过使用线路输入/输出插孔连接 Cisco IP 电话上的外部 PC 型麦克风和有源扬声器（带放大器）。连接外部麦克风会禁用内部麦克风，连接外部扬声器会禁用内部电话扬声器。



**注释** 使用劣质的外部音频设备、以非常大的音量播放扬声器或者将麦克风放得非常靠近扬声器，都可能导致免持话筒呼叫上的其他方出现扰人的回声。

## 相关主题

[配件支持](#)，第 1 页





## 第 6 章

# 产品安全与安全性

- [合规性声明，第 87 页](#)
- [思科产品安全概述，第 88 页](#)
- [重要在线信息，第 89 页](#)

## 合规性声明

### 针对欧盟的合规性声明

#### CE 标记

设备和包装上印有以下 CE 标记。



### 针对加拿大的合规性声明

此设备符合加拿大工业部的免许可证 RSS 标准。操作必须符合以下两个条件：(1) 设备不得导致干扰，并且(2) 设备必须能够承受任何干扰，包括可能导致设备意外操作的干扰。使用此电话时，可能无法保证通信隐私。

本产品符合加拿大创新、科学和经济发展部的适用技术规格。

#### **Avis de Conformité Canadien**

Cet appareil est conforme aux normes RSS exemptes de licence RSS d' Industry Canada. Le fonctionnement de cet appareil est soumis à deux conditions : (1) ce périphérique ne doit pas causer d'interférence et (2) ce périphérique doit supporter les interférences, y compris celles susceptibles d'entraîner un fonctionnement non

souhaitable de l'appareil. La protection des communications ne peut pas être assurée lors de l'utilisation de ce téléphone.

Le présent produit est conforme aux spécifications techniques applicables d'Innovation, Sciences et Développement économique Canada.

## FCC 遵从性声明

美国联邦通信委员会要求针对以下方面提供遵从性声明：

### FCC 第 15.21 部分声明

未经负责遵从性的一方明确同意而擅自更改或修改设备可能会导致用户失去操作设备的权利。

### FCC 射频辐射暴露声明

本设备符合针对非受控环境而设定的 FCC 辐射暴露限制。最终用户必须遵循特定的操作说明以满足射频辐射暴露要求。本发射器至少应距离用户 20 厘米且绝对不能与任何其他天线或发射器放置在一起。

### FCC 接收器和 B 类数字设备声明

经测试，本产品符合 FCC 规则第 15 部分对 B 类数字设备的限制规定。设置这些限制的目的在于设备安装于居所时，提供合理保护以避免干扰。本设备可以产生、利用并发射无线射频能量。如果不按说明中的要求安装和使用本设备，有可能对无线电通信产生干扰。不过，我们不能保证在任何安装中都不会产生干扰。

如果本设备确实对无线电或电视接收造成干扰（可以通过打开和关闭设备来确定），建议用户采取以下一种或多种措施来排除干扰：

- 重新调整接收天线的方向或位置
- 增大设备和接收器之间的距离
- 将本设备与接收器连接到不同的电源插座上
- 咨询经销商或经验丰富的无线电/电视技术人员寻求帮助

## 思科产品安全概述

本产品包含加密功能，在进出口、运输和使用方面受美国和本地国家/地区法律约束。交付思科加密产品并不表示第三方拥有进出口、分发或使用加密的权利。进口商、出口商、分销商和用户应遵守美国和本地国家/地区法律法规。使用本产品，即表示同意遵守适用的法律法规。如果不能遵守美国以及本地法律，请立即退回本产品。

有关美国出口条例的详细信息，请查阅 <https://www.bis.doc.gov/policiesandregulations/ear/index.htm>。



## 重要在线信息

### 最终用户许可协议

最终用户许可协议 (EULA) 位于以下网址: <https://www.cisco.com/go/eula>

### 管制条例和安全信息

管制条例和安全信息 (RCSI) 位于以下网址:

