



在 Google 云平台上部署 ASA 虚拟

您可以在 Google 云平台 (GCP) 上部署 ASA 虚拟。

- [关于 GCP 上的 ASA 虚拟部署，第 1 页](#)
- [ASA 虚拟和 GCP 的前提条件，第 3 页](#)
- [ASA 虚拟和 GCP 的准则和限制，第 4 页](#)
- [GCP 上的 ASA 虚拟的网络拓扑示例，第 4 页](#)
- [在 Google 云平台上部署 ASA 虚拟，第 5 页](#)
- [访问 GCP 上的 ASA 虚拟实例，第 8 页](#)
- [CPU 使用情况和报告，第 10 页](#)

关于 GCP 上的 ASA 虚拟部署

GCP 允许您与 Google 相同的基础设施上构建、部署和扩展应用、网站及服务。

ASA 虚拟运行与物理 ASA 相同的软件，以虚拟形式提供成熟的安全功能。ASA 虚拟可以部署在公共 GCP 中。然后，可以对其进行配置，以保护在一段时间内扩展、收缩或转换其位置的虚拟和物理数据中心工作负载。

GCP 计算机类型支持

选择 Google 虚拟机类型和大小以满足 ASA 虚拟需求。

ASA 虚拟支持以下通用 *M1*、*N2* 和计算优化 *C2* GCP 计算机类型：

表 1: 支持的计算优化计算机类型

计算优化计算机类型	属性	
	vCPU	内存 (GB)
c2-standard-4	4	16
c2-standard-8	8	32
c2-standard-16	16	64

表 2: 支持的通用计算机类型

计算机类型	属性	
	vCPU	内存 (GB)
n1-standard-4	4	15
n1-standard-8	8	30
n1-standard-16	16	60
n2-standard-4	4	16
n2-standard-8	8	32
n2-standard-16	16	64
n1-highcpu-8	8	7.2
n1-highcpu-16	16	14.4
n2-highcpu-8	8	8
n2-highcpu-16	16	16
n2-highmem-4	4	32
n2-highmem-8	8	64
n2-highmem-16	16	128

- ASA 虚拟 至少需要 3 个接口。
- 支持的最大 vCPU 数量为 16 个。
- 不支持内存优化计算机类型

您可以在 GCP 上创建帐户、使用 GCP 市场上的 ASA 虚拟防火墙 (ASA 虚拟) 产品来启动 ASA 虚拟实例，以及选择 GCP 计算机类型。

C2 计算优化计算机的类型限制

计算优化 C2 计算机类型具有以下限制：

- 不能将区域持久性磁盘用于计算优化的计算机类型。有关详细信息，请参阅 [Google 文档添加或调整区域持久性磁盘大小 \(Adding or resizing regional persistent disks\)](#)。
- 受与通用和内存优化计算机类型不同的磁盘限制。有关详细信息，请参阅 [Google 文档块存储性能 \(Block storage performance\)](#)。
- 仅在所选区域和地区中可用。有关详细信息，请参阅 [Google 文档可用地区和区域 \(Available regions and zones\)](#)。
- 仅在选定的 CPU 平台上可用。有关详细信息，请参阅 [Google 文档 CPU 平台 \(CPU platforms\)](#)。

ASA 虚拟 的性能层

ASA 虚拟 支持性能层许可，该级别许可可基于部署要求提供不同的吞吐量级别和 VPN 连接限制。

性能层	实例类型（核心/RAM）	速率限制	RA VPN 会话限制
ASAv5	c2-standard-4 4 核/16 GB	100 Mbps	50
ASAv10	c2-standard-4 4 核/16 GB	1 Gbps	250
ASAv30	c2-standard-4 4 核/16 GB	2 Gbps	750
ASAv50	c2-standard-8 8 核/32 GB	7.6 Gbps	10,000
ASAv100	c2-standard-16 16 核/64 GB	16 Gbps	20,000

ASA 虚拟 和 GCP 的前提条件

- 在 <https://cloud.google.com> 创建一个 GCP 账户。
- 创建 GCP 项目。请参阅 Google 文档[创建项目 \(Creating Your Project\)](#)。
- 许可 ASA 虚拟。在您许可 ASA 虚拟之前，ASAv 将在降级模式下运行，此模式仅支持 100 个连接和 100 Kbps 的吞吐量。请参阅[许可证：智能软件许可](#)。
- 接口要求：
 - 管理接口 - 用于将 ASA 虚拟连接到 ASDM；不能用于直通流量。
 - 内部接口 - 用于将 ASA 虚拟连接到内部主机。
 - 外部接口 - 用于将 ASA 虚拟连接到公共网络。
- 通信路径：
 - 用于访问 ASA 虚拟的公共 IP。
- 有关 ASA 虚拟 系统要求，请参阅[思科 安全防火墙 ASA 兼容性](#)。

ASA 虚拟和 GCP 的准则和限制

支持的功能

GCP 上的 ASA 虚拟支持以下功能：

- GCP 虚拟私有云 (VPC) 中的部署
- 每个实例最多 16 个 vCPU
- 路由模式（默认）
- 许可 - 仅支持 BYOL

不支持的功能

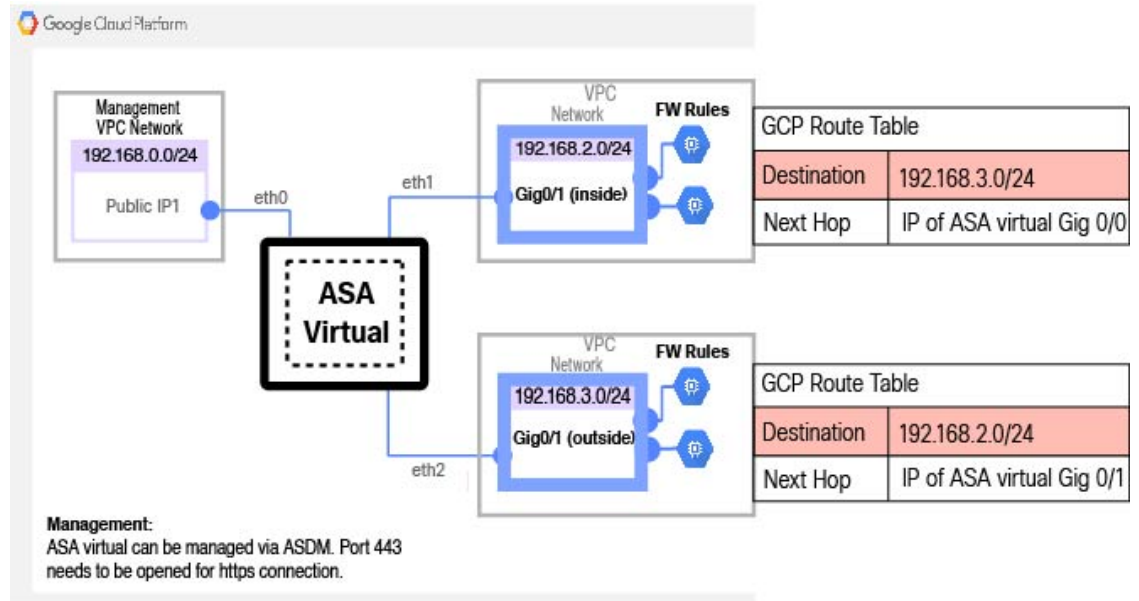
GCP 上的 ASA 虚拟不支持以下功能：

- IPv6
 - GCP 上不支持实例级 IPv6 设置
 - 只有负载均衡器可以接受 IPv6 连接，并将它们通过 IPv4 代理到 GCP 实例
- 巨型帧
- ASA 虚拟 本地 HA
- Autoscale
- 透明/内联/被动模式

GCP 上的 ASA 虚拟的网络拓扑示例

下图显示了在路由防火墙模式下建议用于 ASA 虚拟的网络拓扑，在 GCP 中为 ASA 虚拟配置了 3 个子网（管理、内部和外部）。

图 1: GCP 上的 ASA 虚拟部署示例



在 Google 云平台上部署 ASA 虚拟

您可以在 Google 云平台 (GCP) 上部署 ASA 虚拟。

创建 VPC 网络

开始之前

ASA 虚拟部署需要三个网络，您必须在部署 ASA 虚拟之前创建这些网络。网络如下：

- 管理子网的管理 VPC。
- 内部子网的内部 VPC。
- 外部子网的外部 VPC。

此外还设置了路由表和 GCP 防火墙规则，以允许流量流经 ASA 虚拟。路由表和防火墙规则与在 ASA 虚拟本身上配置的路由表和防火墙规则不同。根据关联的网络和功能命名 GCP 路由表和防火墙规则。请参阅[GCP 上的 ASA 虚拟的网络拓扑示例](#)，第 4 页。

步骤 1 在 GCP 控制台中，依次选择网络 (Networking) > VPC 网络 (VPC network) > VPC 网络 (VPC networks)，然后点击创建 VPC 网络 (Create VPC Network)。

步骤 2 在名称 (Name) 字段中，输入您的 VPC 网络的描述性名称，例如，*vpc-asiasouth-mgmt*。

步骤 3 在子网创建模式 (Subnet creation mode) 下，点击自定义 (Custom)。

- 步骤 4 在新子网 (New subnet) 下的名称 (Name) 字段中输入所需的名称，例如 *vpc-asiasouth-mgmt*。
- 步骤 5 从区域 (Region) 下拉列表中，选择适合您的部署的区域。所有三个网络都必须位于同一区域。
- 步骤 6 在 IP 地址范围 (IP address range) 字段中，输入 CIDR 格式的第二个网络子网，例如 10.10.0.0/24。
- 步骤 7 接受所有其他设置的默认设置，然后点击创建 (Create)。
- 步骤 8 重复步骤 1-7，在您的 VPC 中创建其余两个网络。

创建防火墙规则

在部署 ASA 虚拟实例时，请为管理接口应用防火墙规则（以允许 SSH 和 HTTPS 连接），请参阅[在 GCP 上创建 ASA 虚拟实例，第 6 页](#)。根据您的要求，您还可以为内部和外部接口创建防火墙规则。

- 步骤 1 在 GCP 控制台中，依次选择网络 (Networking) > VPC 网络 (VPC network) > 防火墙 (Firewall)，然后点击创建防火墙规则 (Create Firewall Rule)。
- 步骤 2 在名称 (Name) 字段中，为防火墙规则输入描述性名称，例如：*vpc-asiasouth-inside-fwrule*。
- 步骤 3 从网络 (Network) 下拉列表中，选择要为其创建防火墙规则的 VPC 网络的名称，例如 *asav-south-inside*。
- 步骤 4 从目标 (Targets) 下拉列表中，选择适用于防火墙规则的选项，例如：**网络中的所有实例 (All instances in the network)**。
- 步骤 5 在源 IP 范围 (Source IP ranges) 字段中，以 CIDR 格式输入源 IP 地址范围，例如 0.0.0.0/0。
仅允许自这些 IP 地址范围内的源的流量。
- 步骤 6 在协议和端口 (Protocols and ports) 下，选择指定的协议和端口 (Specified protocols and ports)。
- 步骤 7 添加安全规则。
- 步骤 8 点击创建。

在 GCP 上创建 ASA 虚拟实例

完成以下步骤，使用来自 GCP Marketplace 的 Cisco ASA 虚拟防火墙 (ASA 虚拟) 产品部署 ASA 虚拟实例。

- 步骤 1 登录到 [GCP 控制台](#)。
- 步骤 2 点击导航菜单 > 市场 (Marketplace)。
- 步骤 3 在 Marketplace 中搜索“Cisco ASA 虚拟防火墙 (ASAv)” (Cisco ASA virtual firewall [ASAv]) 并选择该产品。
- 步骤 4 点击启动 (Launch)。
- 步骤 5 为该实例添加唯一的部署名称。
- 步骤 6 选择要部署 ASA 虚拟的区域 (Zone)。

步骤 7 选择适当的计算机类型 (**Machine type**)。有关支持的计算机类型的列表，请参阅[关于 GCP 上的 ASA 虚拟部署，第 1 页](#)。

步骤 8 (可选) 将 SSH 密钥对中的公共密钥粘贴到 **SSH 密钥 (可选)** 下。

密钥对由 GCP 存储的一个公共密钥和用户存储的一个专用密钥文件组成。两者共同确保安全连接到实例。请务必将密钥对保存到已知位置，以备连接到实例之需。

步骤 9 选择允许还是阻止使用项目级别的 SSH 密钥访问此实例。请参阅 Google 文档[允许或阻止使用项目级别的公共 SSH 密钥访问 Linux 实例](#)。

步骤 10 (可选) 在**启动脚本 (Startup script)** 下，提供 ASA 虚拟的 day0 配置。day0 配置会在首次引导 ASA 虚拟期间应用。

以下示例显示可以在**启动脚本 (Startup script)** 字段中复制和粘贴的 day0 配置示例：

有关 ASA 命令的完整信息，请参阅《[ASA 配置指南](#)》和《[ASA 命令参考](#)》。

重要事项 从此示例复制文本时，应在第三方文本编辑器或验证引擎中验证脚本，以避免格式错误并删除无效的 Unicode 字符。

```
!ASA Version 9.15.1

interface management0/0

management-only
nameif management
security-level 100
ip address dhcp setroute
no shut
!
same-security-traffic permit inter-interface
same-security-traffic permit intra-interface
!
crypto key generate rsa modulus 2048
ssh 0 0 management
ssh timeout 60
ssh version 2
username admin password cisco123 privilege 15
username admin attributes
service-type admin
! required config end
dns domain-lookup management
dns server-group DefaultDNS
name-server 8.8.8.8
```

步骤 11 为调配的磁盘空间保留默认**启动磁盘类型**和**启动磁盘大小 (GB)**。

步骤 12 在**网络接口**下配置以下接口。

- 管理
- 内部
- 外部

注释 创建实例后，将无法向实例中添加端口。如果使用不正确的接口配置创建实例，则必须删除该实例并使用正确的接口配置重新创建实例。

- a) 从网络 (Network) 下拉列表中，选择一个 VPC 网络，例如 *vpc-assoso-mgmt*。
- b) 从外部 IP (External IP) 下拉列表中，选择适当的选项。

对于管理接口，将外部 IP (External IP) 选择为临时 (Ephemeral)。这对于内部和外部接口是可选的。

- c) 点击完成 (Done)。

步骤 13 在防火墙 (Firewall) 下应用防火墙规则。

- 选中允许来自 Internet (SSH 访问) 的 TCP 端口 22 流量复选框以允许 SSH。
- 选中允许来自 Internet (ASDM 访问) 的 HTTPS 流量复选框以允许 HTTPS 连接。

步骤 14 点击更多 (More) 展开视图并确保 IP 转发 (IP Forwarding) 设置为开 (On)。

步骤 15 点击部署 (Deploy)。

从 GCP 控制台的 VM 实例页面查看实例详细信息。您将找到内部 IP 地址、外部 IP 地址以及用于停止和启动实例的控件。如果需要编辑实例，则需要停止实例。

访问 GCP 上的 ASA 虚拟实例

确保您已在部署期间启用防火墙规则以允许 SSH（通过端口 22 的 TCP 连接）。有关详细信息，请参阅[在 GCP 上创建 ASA 虚拟实例，第 6 页](#)。

此防火墙规则允许访问 ASA 虚拟实例，并允许您使用以下方法连接到实例。

- 外部 IP
 - 任何其他 SSH 客户端或第三方工具
- 串行控制台
- Gcloud 命令行

有关详细信息，请参阅 Google 文档[连接到实例 \(Connecting to instances\)](#)。



注释 您可以使用 day0 配置中指定的凭证或在实例启动期间创建的 SSH 密钥对来登录 ASA 虚拟实例。

使用外部 IP 连接到 ASA 虚拟实例

ASA 虚拟实例分配有内部 IP 和外部 IP。您可以使用外部 IP 来访问 ASA 虚拟实例。

步骤 1 在 GCP 控制台中，选择计算引擎 (Compute Engine) > VM 实例 (VM instances)。

步骤 2 点击 ASA 虚拟实例名称以打开 VM 实例详细信息 (VM instance details) 页面。

步骤 3 在详细信息 (**Details**) 选项卡下，点击 **SSH** 字段的下拉菜单。

步骤 4 从 **SSH** 下拉菜单中选择所需的选项。

您可以使用以下方法连接到 ASA 虚拟实例。

- 任何其他 SSH 客户端或第三方工具 - 有关详细信息，请参阅 Google 文档 [使用第三方工具连接 \(Connecting using third-party tools\)](#)。

注释 您可以使用 day0 配置中指定的凭证或在实例启动期间创建的 SSH 密钥对来登录 ASA 虚拟实例。

使用 SSH 连接到 ASA 虚拟实例

要从 Unix 风格的系统连接到 ASA 虚拟实例，请使用 SSH 登录实例。

步骤 1 使用以下命令设置文件权限，以便只有您可以读取文件：

```
$ chmod 400 <private_key>
```

其中：

<private_key> 是文件的完整路径和名称，该文件包含与要访问的实例关联的私钥。

步骤 2 使用以下 SSH 命令访问实例。

```
$ ssh -i <private_key> <username>@<public-ip-address>
```

其中：

<private_key> 是文件的完整路径和名称，该文件包含与要访问的实例关联的私钥。

<username> 是 ASA 虚拟实例的用户名。

<public-ip-address> 是您从控制台检索的实例 IP 地址。

<ipv6-address> 是您的实例管理接口 IPv6 地址。

使用串行控制台连接至 ASA 虚拟实例

步骤 1 在 GCP 控制台中，选择计算引擎 (**Compute Engine**) > **VM 实例 (VM instances)**。

步骤 2 点击 ASA 虚拟实例名称以打开 **VM 实例详细信息 (VM instance details)** 页面。

步骤 3 在详细信息 (**Details**) 选项卡下，点击连接到串行控制台 (**Connect to serial console**)。

有关详细信息，请参阅 Google 文档 [与串行控制台交互 \(Interacting with the serial console\)](#)。

使用 Gcloud 连接到 ASA 虚拟 实例

步骤 1 在 GCP 控制台中，选择计算引擎 (Compute Engine) > VM 实例 (VM instances)。

步骤 2 点击 ASA 虚拟 实例名称以打开 VM 实例详细信息 (VM instance details) 页面。

步骤 3 在详细信息 (Details) 选项卡下，点击 SSH 字段的下拉菜单。

步骤 4 点击查看 gcloud 命令 (View gcloud command) > 在云 Shell 中运行 (Run in Cloud Shell)。

此时将打开“云 Shell” (Cloud Shell) 终端窗口。有关详细信息，请参阅 Google 文档，[gcloud 命令行工具概述 \(gcloud command-line tool overview\)](#) 和 [gcloud compute ssh](#)。

CPU 使用情况和报告

“CPU 利用率” (CPU Utilization) 报告汇总了指定时间内使用的 CPU 百分比。通常，核心在非高峰时段运行大约 30% 至 40% 的总 CPU 容量，在高峰时段运行大约 60% 至 70% 的容量。

ASA 虚拟中的 vCPU 使用率

ASA 虚拟 vCPU 使用率显示了用于数据路径、控制点和外部进程的 vCPU 用量。

GCP 报告的 vCPU 使用率包括上述 ASA 虚拟使用率：

- ASA 虚拟空闲时间
- 用于 ASA 虚拟机的 %SYS 开销
- 在 vSwitch、vNIC 和 pNIC 之间移动数据包的开销。此开销可能会非常大。

CPU 使用率示例

`show cpu usage` 命令可用于显示 CPU 利用率统计信息。

示例

```
Ciscoasa#show cpu usage
```

```
CPU utilization for 5 seconds = 1%; 1 minute: 2%; 5 minutes: 1%
```

在以下示例中，报告的 vCPU 使用率截然不同：

- ASAv 虚拟报告：40%
- DP：35%
- 外部进程：5%

- ASA（作为 ASA 虚拟报告）：40%
- ASA 空闲轮询：10%
- 开销：45%

开销用于执行虚拟机监控程序功能，以及使用 vSwitch 在 NIC 与 vNIC 之间移动数据包。

GCP CPU 使用情况报告

点击 GCP 控制台上的实例名称，然后点击**监控 (Monitoring)** 选项卡。您将能够看到 CPU 使用百分比。

计算引擎让您能够借助使用情况导出功能将计算引擎使用情况的详细报告导出到 [Google Cloud Storage](#) 存储桶。使用情况报告提供了有关资源生命周期的信息。例如，您可以查看项目中有多少个虚拟机实例正在运行 `n2-standard-4` 机器类型，以及每个实例的运行时间。您还可以查看永久性磁盘的存储空间，以及有关其他计算引擎功能的信息。

ASA 虚拟和 GCP 图表

ASA 虚拟与 GCP 之间的 CPU 使用率 (%) 存在差异：

- GCP 图表值始终大于 ASA 虚拟值。
- GCP 称之为 %CPU 使用率；ASA 虚拟称之为 %CPU 利用率。

术语“%CPU 利用率”和“%CPU 使用率”表示不同的东西：

- CPU 利用率提供了物理 CPU 的统计信息。
- CPU 使用率提供了基于 CPU 超线程的逻辑 CPU 统计信息。但是，由于只使用一个 vCPU，因此超线程未打开。

GCP 按如下方式计算 CPU 使用率 (%)：

当前使用的虚拟 CPU 的用量，以总可用 CPU 的百分比表示

此计算值是基于主机的 CPU 使用率，而不是基于来宾操作系统，是虚拟机中所有可用虚拟 CPU 的平均 CPU 利用率。

例如，如果某个带一个虚拟 CPU 的虚拟机在一个具有四个物理 CPU 的主机上运行且 CPU 使用率为 100%，则该虚拟机已完全用尽一个物理 CPU。虚拟 CPU 使用率计算方式为：以 MHz 为单位的使用率/虚拟 CPU 数量 x 核心频率

当地语言翻译版本说明

思科可能会在某些地方提供本内容的当地语言翻译版本。请注意，翻译版本仅供参考，如有任何不一致之处，以本内容的英文版本为准。