



Accessoires

- [Ondersteunde accessoires, op pagina 1](#)
- [Hoofdtelefoons, op pagina 2](#)
- [Bureaubladladers, op pagina 3](#)
- [Multiladers, op pagina 7](#)
- [Onderhoud van de lader, op pagina 11](#)
- [Scanner-handle voor de Webex Wireless Phone 840S, op pagina 12](#)
- [Klemmen, op pagina 13](#)
- [Onderdeelnummers van Cisco-accessoires, op pagina 14](#)

Ondersteunde accessoires

U kunt verschillende accessoires gebruiken voor uw telefoon. Voor onderdeelnummers van de goedgekeurde accessoires, zie [Onderdeelnummers van Cisco-accessoires, op pagina 14](#).



Voorzichtig Gebruik alleen de goedgekeurde opladers en voedingen voor uw telefoon.

- **Hoofdtelefoons:** standaardhoofdtelefoons die een 3,5-mm-aansluiting of Bluetooth®-hoofdtelefoons gebruiken.



Opmerking De telefoons ondersteunen geen Apple-hoofdtelefoons. De telefoons kunnen alleen verbinding maken met Bluetooth hoofdtelefoons en luidsprekers. Ze ondersteunen geen ander type Bluetooth-apparaat.

- **Bureaubladladers:** gebruik de goedgekeurde netvoeding.
 - Bureaubladlader van Webex Wireless Phone 840
 - Bureaubladlader van Webex Wireless Phone 840
 - Dubbele bureaubladladermodule van Webex Wireless Phone 860
 - Bureaubladbatterijladermodule van Webex Wireless Phone 860

- **Multiladers:** gebruik de goedgekeurde netvoeding.
 - Multilader van Webex Wireless Phone 840
 - Multilader voor de batterij van Webex Wireless Phone 840
 - Multiladerhouder van Webex Wireless Phone 860: bevat maximaal vier 860-bureaubladladermodules (in een willekeurige configuratie: dubbel of batterij).
- **USB-laders:** gebruik de goedgekeurde netvoeding.
- **Reservebatterij**
- **Scanner-handle:** alleen voor de Webex Wireless Phone 840S.
- **Klemmen**
- **Cases:** alleen voor de Webex Wireless Phone 860 en 860S.

Verwante onderwerpen

[Onderdeelnummers van Cisco-accessoires](#), op pagina 14

[De batterij opladen met de AC-netvoeding](#)

[De batterij opladen met de USB-kabel en een USB-poort van uw computer](#)

Hoofdtelefoons

U kunt vaste en Bluetooth[®]-hoofdtelefoons gebruiken met uw telefoon.

Hoewel Cisco Systems interne tests uitvoert op het functioneren van vaste en draadloze Bluetooth-hoofdtelefoons van andere leveranciers in combinatie met de Cisco Webex Wireless Phone 840 en 860, kunnen wij geen garantie of ondersteuning bieden voor producten van leveranciers van hoofdtelefoons of handsets. Gezien de grote verschillen in de omgeving en hardware op de locaties waar telefoons worden gebruikt, is het niet mogelijk één ideale oplossing te geven voor alle omgevingen. Wij raden klanten aan hoofdtelefoons in hun eigen omgeving te testen alvorens ze vele eenheden in hun netwerk toepassen.



Opmerking De Cisco Webex Wireless Phone 840 en 860 is niet getest voor vaste en Bluetooth-hoofdtelefoons in gevaarlijke omgevingen.

Wij bevelen het gebruik aan van hoofdtelefoons en andere externe apparaten van goede kwaliteit, die zijn afgeschermd tegen ongewenste radiofrequente en audiofrequente signalen. Niettemin kan, bijvoorbeeld als gevolg van de nabijheid van andere apparaten, zoals mobiele telefoons en radio's met zender en ontvanger, een bepaalde mate van ruis hoorbaar zijn.

De belangrijkste reden waarom een bepaalde hoofdtelefoon ongeschikt zou zijn voor de telefoon, is een mogelijk hoorbaar zoemgeluid. Dit zoemgeluid kan worden gehoord door de externe gesprekspartner of door zowel de gesprekspartner als u, de gebruiker van de telefoon. Sommige zoem- of bromgeluiden worden veroorzaakt door externe bronnen in de omgeving, zoals elektrische lampen, elektromotoren of grote computermonitoren. In sommige gevallen kan de mechanica of elektronica van bepaalde hoofdtelefoons ertoe leiden dat externe gesprekspartners een echo van hun eigen stem horen tijdens een gesprek met gebruikers van een telefoon.

Belangrijke informatie over veilig gebruik van de hoofdtelefoon



Hoge geluidsdruk: vermijd luisteren op hoog volumeniveau voor langere perioden om mogelijke gehoorschade te voorkomen.

Wanneer u uw hoofdtelefoon aansluit, dient u het volume van de luidspreker te verlagen voordat u de hoofdtelefoon opzet. Als u eraan denkt om het volume te verlagen voordat u de hoofdtelefoon afzet, staat het volume lager wanneer u de hoofdtelefoon weer opnieuw aansluit.

Houd rekening met uw omgeving. Wanneer u uw hoofdtelefoon gebruikt, kan deze belangrijke externe geluiden blokkeren, met name bij noodgevallen of in lawaaierige omgevingen. Gebruik de hoofdtelefoon niet tijdens het rijden. Laat de hoofdtelefoon of de hoofdtelefoonkabels niet achter in een ruimte waar personen of huisdieren erover kunnen struikelen. Let altijd op kinderen in de buurt van uw hoofdtelefoon of hoofdtelefoonkabels.

Standard headsets

You can use a wired headset with your phone. The headset requires a 3.5 mm, 3-band, 4-connector plug.

We recommend the Cisco-hoofdtelefoon 520-serie. These headsets offer outstanding audio performance. For more information about the headset, see [Cisco Headset 500 Series](#).

If you plug a headset into the phone during an active call, the audio path automatically changes to the headset.

Bluetooth headsets

You can use a Bluetooth® headset with your phone. When you use a Bluetooth wireless headset, the headset usually increases battery power consumption on your phone and may result in reducing battery life.

For a Bluetooth wireless headset to work, it does not need to be within direct line-of-sight of the phone, but some barriers, such as walls or doors, and interference from other electronic devices, can affect the connection.

We recommend the Cisco-hoofdtelefoon 560-serie and Cisco-hoofdtelefoon 730. These headsets offer outstanding audio performance. For more information about the headsets, see [Cisco Headset 500 Series](#) and [Cisco Headset 700 Series](#).

Bureaubladladers

De volgende bureaubladladers zijn compatibel met uw telefoon.

De bureaubladladers van de Webex Wireless Phone 840 en de Webex Wireless Phone 860 zijn niet onderling uitwisselbaar.



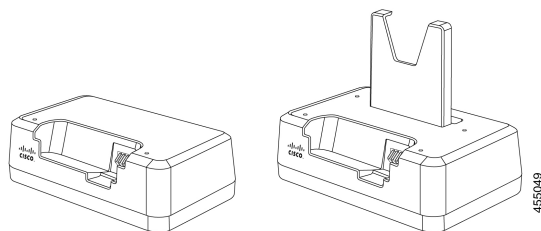
Voorzichtig Gebruik alleen de goedgekeurde opladers en voedingen voor uw telefoon.

Webex Wireless Phone 840 en 840S

De Webex Wireless Phone 840 en 840S heeft ook twee typen bureaubladladers.

Tabel 1: Bureaubladladers

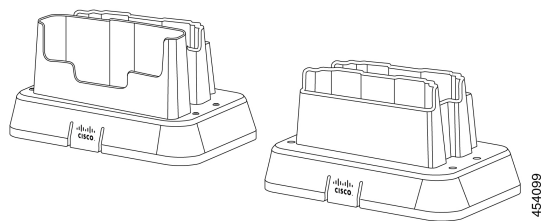
Naam oplader	Capaciteit oplader
Bureaubladlader van Webex Wireless Phone 840	Eén 840-telefoon
Bureaubladlader van Webex Wireless Phone 840	Eén 840-telefoon en één 840-batterij

Figuur 1: Bureaubladlader van Webex Wireless Phone 840 en Bureaubladlader van Webex Wireless Phone 840**Webex Wireless Phone 860 en 860S**

De Webex Wireless Phone 860 en 860S heeft twee typen bureaubladladers.

Tabel 2: Bureaubladladers

Naam oplader	Capaciteit oplader
Dubbele bureaubladladermodule van Webex Wireless Phone 860	Eén 860-telefoon en één 860-batterij
Bureaubladbatterijladermodule van Webex Wireless Phone 860	Twee 860-batterijen

Figuur 2: Dubbele bureaubladladermodule van Webex Wireless Phone 860 en Bureaubladbatterijladermodule van Webex Wireless Phone 860**Verwante onderwerpen**

[Onderdeelnummers van Cisco-accessoires](#), op pagina 14

De bureaubladlader instellen

Voer de volgende stappen uit voor alle Cisco Webex Wireless Phone 840 en 860-desktop-laders.

De volgende illustratie is van de Dubbele bureaubladladermodule van Webex Wireless Phone 860.



Voorzichtig Gebruik alleen de goedgekeurde opladers en voedingen voor uw telefoon.

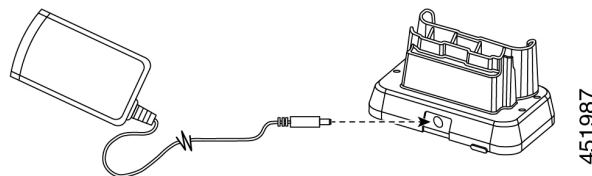
Voordat u begint

Zorg ervoor dat de netvoeding de juiste stekker voor uw gebied heeft.

Procedure

Stap 1 Zet de module op een plat oppervlak binnen bereik van een stopcontact.

Stap 2 Sluit de netvoeding aan op de module.



Stap 3 Sluit het andere uiteinde van de netvoeding aan op een stopcontact.

Verwante onderwerpen

[Onderdeelnummers van Cisco-accessoires](#), op pagina 14

Uw telefoon en batterij opladen met een dubbele bureaubladlader

U kunt uw telefoon en één reservebatterij opladen met een dubbele bureaubladlader.

Als zowel de telefoon als de batterij in de lader staan, krijgt de telefoon prioriteit. Het opladen van de batterij kan dus langer duren.

Er zijn twee LED's: één voor de telefoon en één voor de batterij. De LED's worden ingeschakeld wanneer u de telefoon en de batterij correct hebt geplaatst.

- Een ononderbroken rode LED geeft aan dat het item wordt opgeladen.
- Een ononderbroken groene LED geeft aan dat het item volledig is opgeladen.
- Een LED die is uitgeschakeld, geeft een lege sleuf aan of een foutvoorwaarde aan.



Opmerking Deze stappen zijn hetzelfde voor de Bureaubladlader van Webex Wireless Phone 840 en de Dubbele bureaubladladermodule van Webex Wireless Phone 860. De illustratie is van de Dubbele bureaubladladermodule van Webex Wireless Phone 860.

Voordat u begint

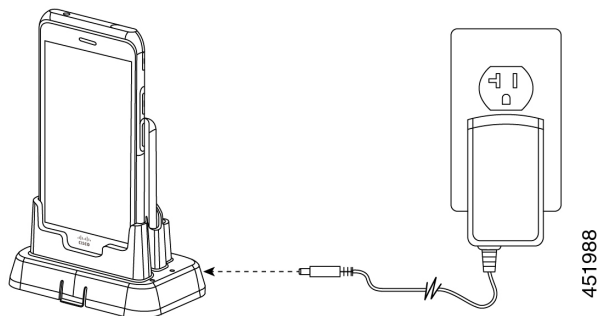
Zorg dat u de bureaubladlader correct hebt geconfigureerd.



Voorzichtig Gebruik alleen de goedgekeurde opladers en voedingen voor uw telefoon.

Procedure

- Stap 1** Plaats een reservebatterij in de achterste sleuf van de dubbele oplader met de contactpunten voor het opladen van de batterij naar beneden.
- Stap 2** Plaats uw telefoon met de voorzijde naar voren in de sleuf van de dubbele oplader.



Verwante onderwerpen

[De bureaubladlader instellen](#), op pagina 4

[Onderdeelnummers van Cisco-accessoires](#), op pagina 14

Uw reserve 860-batterijen opladen met de bureaublad acculader

U kunt maximaal twee reservebatterijen voor 860-telefoons tegelijk opladen Bureaubladbatterijladermodule van Webex Wireless Phone 860.



Voorzichtig U kunt deze lader niet gebruiken voor 840-batterijen.

Er zijn twee Led's: één voor elke batterij. De leds gaan branden als u de accu's correct plaatst.

- Een ononderbroken rode LED geeft aan dat het item wordt opgeladen.
- Een ononderbroken groene LED geeft aan dat het item volledig is opgeladen.
- Een LED die is uitgeschakeld, geeft een lege sleuf aan of een foutvoorwaarde aan.

Voordat u begint

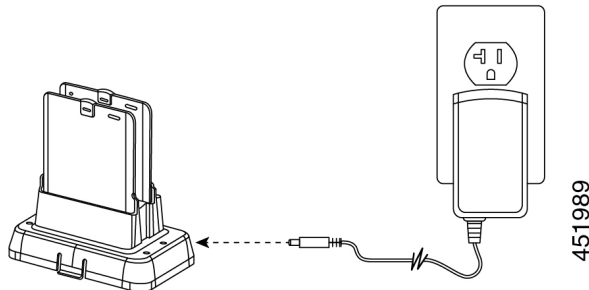
Zorg dat u de hebt geconfigureerd Bureaubladbatterijladermodule van Webex Wireless Phone 860.



Voorzichtig Gebruik alleen de goedgekeurde opladers en voedingen voor uw telefoon.

Procedure

Plaats een reservebatterij met de contactpunten naar beneden gericht in elke sleuf van de lader in.



Verwante onderwerpen

[Onderdeelnummers van Cisco-accessoires](#), op pagina 14

Multiladers

De volgende multiladers zijn compatibel met uw telefoon.

De multiladers voor de Webex Wireless Phone 840 en Webex Wireless Phone 860 zijn echter niet uitwisselbaar.



Voorzichtig Gebruik alleen de goedgekeurde opladers en voedingen voor uw telefoon.

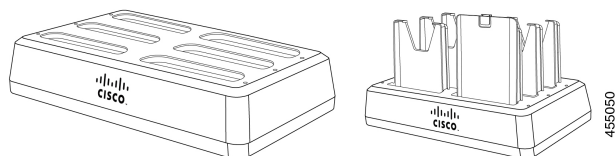
Webex Wireless Phone 840 en 840S

De Webex Wireless Phone 840 en 840S heeft twee zelfstandige multiladers:

Tabel 3: Multiladers

Naam oplader	Capaciteit oplader
Multilader van Webex Wireless Phone 840	Zes 840-telefoons
Multilader voor de batterij van Webex Wireless Phone 840	Zes 840-batterijen

Figuur 3: Multilader van Webex Wireless Phone 840 en Multilader voor de batterij van Webex Wireless Phone 840



Webex Wireless Phone 860 en 860S

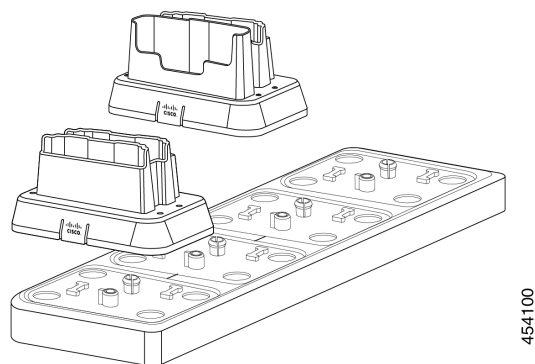
De Webex Wireless Phone 860 en 860S-multilader bevat een Multiladerhouder van Webex Wireless Phone 860 met maximaal vier van de volgende 860-bureaubladladermodules in een willekeurige configuratie:

- Dubbele bureaubladladermodule van Webex Wireless Phone 860
- Bureaubladbatterijladermodule van Webex Wireless Phone 860

Tabel 4: Voorbeeld van een configuratie voor een multilader

Multiladerhouder van Webex Wireless Phone 860-configuratie	Capaciteit oplader
Met vier Dubbele bureaubladladermodule van Webex Wireless Phone 860s	Vier telefoons en vier accu's
Met twee Dubbele bureaubladladermodule van Webex Wireless Phone 860s en twee Bureaubladbatterijladermodule van Webex Wireless Phone 860s	Twee telefoons en zes accu's
Met vier Bureaubladbatterijladermodule van Webex Wireless Phone 860s	Acht batterijen

Figuur 4: Multiladerhouder van Webex Wireless Phone 860 met 860 bureaubladladermodules



Verwante onderwerpen

[Onderdeelnummers van Cisco-accessoires](#), op pagina 14

Monteer het Multiladerhouder van Webex Wireless Phone 860

U kunt maximaal vier bureaubladladermodules in de multiladerbasis plaatsen. U kunt elke willekeurige combinatie van de Dubbele bureaubladladermodule van Webex Wireless Phone 860's en Bureaubladbatterijladermodule van Webex Wireless Phone 860's gebruiken.



Voorzichtig Gebruik alleen de voeding die bij de basis van de multilader wordt geleverd.

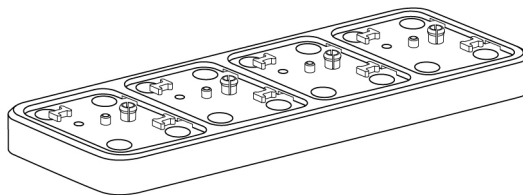
Rode en groene LED's knipperen bij het opstarten.

Voordat u begint

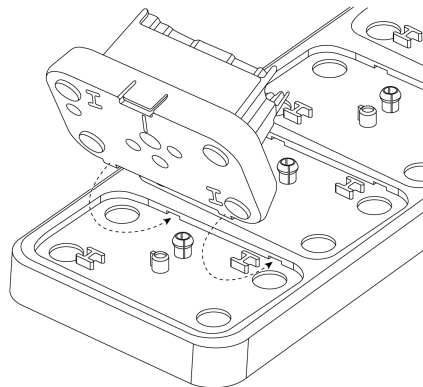
Zorg ervoor dat de netvoeding de juiste stekker voor uw gebied heeft.

Procedure

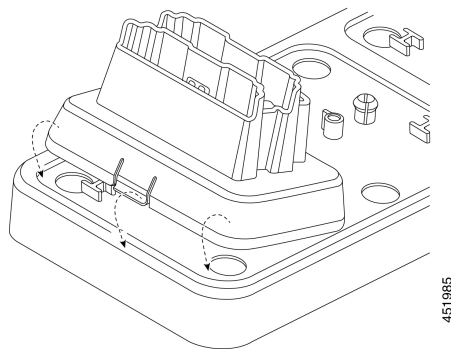
Stap 1 Plaats de multiladerbasis op een plat oppervlak binnen het bereik van een stopcontact.



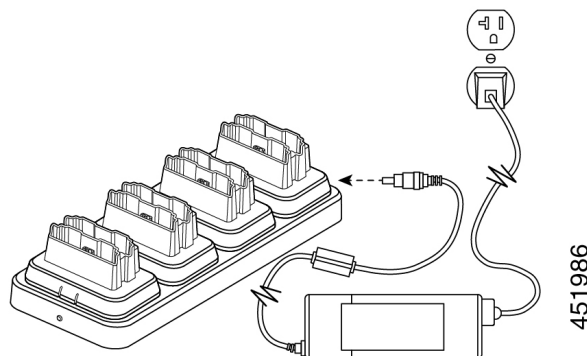
Stap 2 Plaats de lipjes aan de achterkant van de bureaubladladermodule in de sleuven van de basis.



Stap 3 Beweeg de bureaubladladermodule voorwaarts heen en weer en gebruik het voorste lipje om deze op zijn plaats te klikken.



Stap 4 Sluit de voeding van het basisstation met meerdere laders aan op het basisstation en een stopcontact.



Verwante onderwerpen

[Onderdeelnummers van Cisco-accessoires](#), op pagina 14

Telefoons en batterijen opladen met de multilader

Met de 840-multiladers kunt u per keer maximaal zes telefoons of batterijen opladen. Elke sleuf heeft een LED.

Met de 860-multilader kunt u per keer maximaal acht items tegelijk opladen. Elke desktopmodule heeft twee LED's, één voor elk slot.

- Een ononderbroken rode LED geeft aan dat het item wordt opgeladen.
- Een ononderbroken groene LED geeft aan dat het item volledig is opgeladen.
- Een LED die is uitgeschakeld, geeft een lege sleuf aan of een foutvoorwaarde aan.

Voordat u begint

Zorg ervoor dat u bij de 840-telefoons de multilader aansluit.

Voor de 860-telefoons moet u de Multiladerhouder van Webex Wireless Phone 860 op de juiste manier configureren en maximaal vier bureaubladladermodules installeren.



Voorzichtig Gebruik alleen de goedgekeurde opladers en voedingen voor uw telefoon.

Procedure

Plaats de telefoons en batterijen in de sleuven.

Verwante onderwerpen

- [Monteer het Multiladerhouder van Webex Wireless Phone 860](#), op pagina 8
- [Uw telefoon en batterij opladen met een dubbele bureaubladlader](#), op pagina 5
- [Onderdeelnummers van Cisco-accessoires](#), op pagina 14

Onderhoud van de lader

U gebruikt de lader niet zo veel als de telefoons, maar toch is het van belang dat u ze regelmatig schoonmaakt.



Voorzichtig Het plastic in de lader verschilt van het plastic in de telefoon, dus de lader is niet bestand tegen grondige ontsmetting.

Voer dezelfde stappen uit om de lader te reinigen zoals bij de telefoons, maar let vooral op het volgende:

- Verwijder de telefoon en de batterij uit de lader. Ontkoppel de lader.
- Dompel de lader nooit in vloeistoffen.
- Spuit een oplossing niet rechtstreeks op de lader. Maak in plaats daarvan een doek vochtig en veeg hiermee. Zorg ervoor dat er geen vloeistof op of in het plastic terecht komt.
- Gebruik geen bleekoplossing op batterijcontacten.
- Oefen geen overmatige druk uit op elektrische contacten in het laadcompartiment. Buig de contacten niet.
- Voor lichte tot zware bevuilding: veeg het opladeroppervlak schoon met een met water bevochtigde doek of papieren doekje om de meeste aanslag of residuen te verwijderen. Indien het vuil te veel is aangekoekt voor gewoon water, gebruikt u een lichte wasmiddeloplossing, Lysol[®], isopropylalcohol, of verdunde bleek (10 procent of minder).
- Veeg de batterijcontactpunten schoon met een wattenstaafje met alcohol om eventuele pluizen te verwijderen.
- Gebruik nooit de volgende producten om uw lader te reinigen:
 - Gebruik geen meubel poetsmiddelen, was- of reinigingsmiddelen op basis van weekmakers, zoals ArmorAll[®].
 - Gebruik geen lanoline, aloë, glycerine of andere huidverzorgingsproducten.

- Gebruik geen handzeep om opladers te reinigen of pak de lader niet vast wanneer uw handen nat zijn met schoonmaakoplossing.
- Gebruik geen oplosmiddelen zoals aceton, terpentijn, enzovoort.
- Laat de lader aan de lucht drogen. U kunt de lader met een zachte, droge doek afnemen om de droogtijd te versnellen. Zorg ervoor dat elektrische contacten volledig droog en pluisvrij zijn. Wanneer de lader volledig droog is, kunt u de lader aansluiten en de batterij terug in de telefoon plaatsen.

Scanner-handle voor de Webex Wireless Phone 840S

Er is een scanner handle beschikbaar voor de Webex Wireless Phone 840S. Gebruik de scanner-handle om meerdere streepjescodes eenvoudig te scannen.

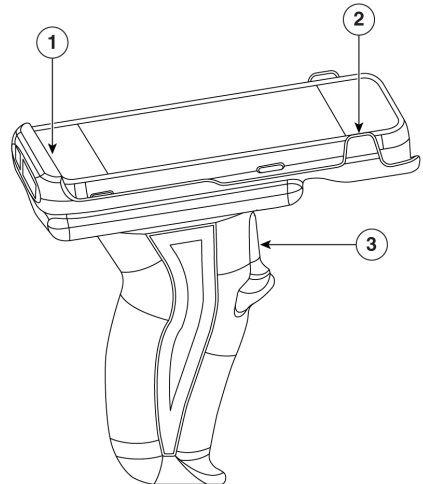
Figuur 5: Webex Wireless Phone 840S met scanner-handle



455047

Installeer de Webex Wireless Phone 840S in de scanner-handle

Figuur 6: Webex Wireless Phone 840S In de scanner-handle



Procedure

-
- Stap 1** Voer het onderste uiteinde van de Webex Wireless Phone 840S in de scanner in.
- Stap 2** Druk op de bovenkant van de telefoon om deze op de juiste plaats in de scanner-handle te plaatsen.
- Stap 3** Scan een streepjescode met de trigger van de scanner om te testen of deze werkt.

Verwante onderwerpen

[Een streepjescode scannen](#)

Klemmen

Er zijn clips beschikbaar voor de Cisco Webex Wireless Phone 840 en 860.

De volgende illustratie bevat de draaibare riemclipholster voor de Webex Wireless Phone 840 en 840S. De riemclips van de Webex Wireless Phone 860 en 860S zijn niet voorzien van een holster en kunnen niet worden uitgewisseld met de 840-clips.

Figuur 7: Webex Wireless Phone 840 en 840S en clips



Onderdeelnummers van Cisco-accessoires

In de volgende tabellen vindt u de onderdeelnummers van de goedgekeurde Cisco-accessoires voor de Cisco Webex Wireless Phone 840 en 860. Zie het [Gegevensblad van de Webex Wireless Phone](#) voor meer informatie.



Voorzichtig Gebruik alleen de goedgekeurde opladers en voedingen voor uw telefoon.

Tabel 5: Bureauopladers en voedingen

Accessoire	Artikelnummer	Voedingsmodelnummer
Bureauoplader van Webex Wireless Phone 840	CP-840-PH-DCHR=	—
Bureauoplader van Webex Wireless Phone 840	CP-840-DUAL-DCHR=	—
Bureauoplader van Webex Wireless Phone 840 en Bureauoplader van Webex Wireless Phone 840 Netvoeding voor Australië	CP-840-DCHR-PS-AU=	SK01T8-0570260S
Bureauoplader van Webex Wireless Phone 840 en Bureauoplader van Webex Wireless Phone 840 Netvoeding voor de Europese Unie	CP-840-DCHR-PS-EU=	SK01T8-0570260V
Bureauoplader van Webex Wireless Phone 840 en Bureauoplader van Webex Wireless Phone 840 Netvoeding voor Noord-Amerika	CP-840-DCHR-PS-NA=	SK01T8-0570260U
Bureauoplader van Webex Wireless Phone 840 en Bureauoplader van Webex Wireless Phone 840 Netvoeding voor het Verenigd Koninkrijk	CP-840-DCHR-PS-UK=	SK01T8-0570260B

Accessoire	Artikelnummer	Voedingsmodelnummer
Dubbele bureaubladladermodule van Webex Wireless Phone 860	CP-860-DCHR=	—
Bureaubladbatterijladermodule van Webex Wireless Phone 860	CP-860-BAT-DCHR=	—
Dubbele bureaubladladermodule van Webex Wireless Phone 860 en Bureaubladbatterijladermodule van Webex Wireless Phone 860 Netvoeding	CP-860-DCHR-PSU=	HK-AY-120A200-CP

Tabel 6: Multiladers en voedingen

Accessoire	Artikelnummer	Voedingsmodelnummer
Multilader van Webex Wireless Phone 840 met Netvoeding	CP-840-PH-MCHR=	KT090A1200667B3
Multilader voor de batterij van Webex Wireless Phone 840 met Netvoeding	CP-840-BAT-MCHR=	KT090A1200667B3
Multiladerhouder van Webex Wireless Phone 860 met Netvoeding	CP-860-MCHR=	FSP090-ABAN3

Tabel 7: USB-kabel en voedingsadapter

Accessoire	Artikelnummer	Modelnummer Voedingsadapter
Cisco Webex Wireless Phone 840 en 860 Wandplug voor USB-kabel en voedingsadapter	CP-800-USBCH=	IN-CA-310Q

Tabel 8: Reservebatterijen

Accessoire	Artikelnummer
Webex Wireless Phone 840 en 840S Reservebatterij	CP-840-BAT=
Webex Wireless Phone 860 en 860S Reservebatterij	CP-860-BAT=

Tabel 9: Scanner-handle

Accessoire	Artikelnummer
Webex Wireless Phone 840S Scanner-handle	CP-840S-HANDLE=

Tabel 10: Klemmen

Accessoire	Artikelnummer
Webex Wireless Phone 840 Draaibare riemclipholster	CP-840-CLIP=

Accessoire	Artikelnummer
Webex Wireless Phone 840S Draaibare riemclipholster	CP-840S-CLIP=
Webex Wireless Phone 860 Riemclip	CP-860-CLIP=
Webex Wireless Phone 860S Riemclip	CP-860S-CLIP=

Tabel 11: Cases

Accessoire	Artikelnummer
Webex Wireless Phone 860 Case	CP-860-CASE=
Webex Wireless Phone 860S Case	CP-860S-CASE=