

Connectiviteit met een Cisco 3640 BRI-modem configureren

Inhoud

[Inleiding](#)

[Voordat u begint](#)

[Conventies](#)

[Voorwaarden](#)

[Gebruikte componenten](#)

[Achtergrondinformatie](#)

[Configureren](#)

[Netwerkdigram](#)

[Configuraties](#)

[Verifiëren](#)

[Problemen oplossen](#)

[Opdrachten voor troubleshooting](#)

[Gerelateerde informatie](#)

[Inleiding](#)

Deze configuratie ondersteunt externe gebruikers (bijvoorbeeld een thuisgebruiker of een reizende werknemer) die met een analoge inbelmodem verbonden zijn met het netwerk via V.90-protocol. Gebruikend een PC en een analoge modem, sluit de gebruiker door wijzerplaat-omhoog PPP aan op een BasisSnelle Interface (BRI) op een Cisco 3640 router. Een BRI biedt een snelle modemverbinding en kost minder dan een primaire interface (PRI).

Opmerking: Slechts twee asynchrone gebruikers kunnen in elke BRI tegelijkertijd bellen vanwege de kanaalbeperkingen op een BRI.

[Voordat u begint](#)

[Conventies](#)

Zie de [Cisco Technical Tips Convention](#) voor meer informatie over documentconventies.

[Voorwaarden](#)

Er zijn geen specifieke voorwaarden van toepassing op dit document.

[Gebruikte componenten](#)

Deze configuratie is ontwikkeld en getest met behulp van de onderstaande software- en hardwareversies.

- Cisco 3640 switch
- Cisco BRI netwerkmodule (gebruik een van de volgende opties): NM-4B-S/T - 4-poorts ISDN BRI netwerkmodule, minimale versie 800-01236-03 NM-4B-U - 4-poorts ISDN BRI met geïntegreerde NT-1 netwerkmodule, minimale versie 800-01238-06 NM-8B-S/T - acht-poorts ISDN BRI netwerkmodule, minimale versie 800-01237-03 NM-8B-U - acht-poorts ISDN BRI met geïntegreerde NT-1 netwerkmodule, minimale versie 800-01239-06
- Digitale modemnetwerkmodule (gebruik een van de volgende manieren: NM-6DM, NM-12DM, NM-18DM, NM-24DM of NM-30DM)
- LAN-interfacekaart
- Cisco IOS®-software release 12.0(2)XC

Zie de [modem](#) via [ISDN BRI voor](#) de documentatie van de [Cisco 3640-router](#) voor meer informatie over [de](#) minimale hardware- en softwarevereisten (bijvoorbeeld [onderdeelnummers](#) en [revisienummers](#)).

De informatie in dit document is gebaseerd op apparaten in een specifieke laboratoriumomgeving. Alle apparaten die in dit document worden beschreven, hadden een opgeschoonde (standaard)configuratie. Als u in een levend netwerk werkt, zorg er dan voor dat u de potentiële impact van om het even welke opdracht begrijpt alvorens het te gebruiken.

[Achtergrondinformatie](#)

Deze configuratie gebruikt een lokale gebruikerslijst voor toegangsbeveiliging op de Cisco router.

Hieronder bevinden zich de relevante delen van de uitvoer van de show versie met de Cisco IOS-softwareversie en de modemfirmware-versies die gebruikt worden om deze configuratie uit te voeren:

```
Cisco Internetwork Operating System Software IOS (tm) 3600 Software (C3640-I-M), Version
12.0(5)XK1, EARLY DEPLOYMENT RELEASE SOFTWARE (fc1)
  System image file is "flash:c3640-i-mz.120-5.XK1"
  MICA-6DM Firmware: CP ver 2310 - 6/3/1998, SP ver 2310 - 6/3/1998.
```

Gebruik het opdracht **Show diag EXEC** om het type hardware te bepalen dat in uw router geïnstalleerd is. De opdracht **Show diag** geeft het versienummer evenals het onderdeelnummer van de hardwaremodules in de router weer. Hieronder volgt het relevante gedeelte van de steekproefuitvoer uit de opdracht **show diag EXEC**:

```
maui-nas-04#show diag
```

```
Slot 1:
BRI (U) port adapter, 4 ports
Serial number 17156199 Part number 800-01238-06
```

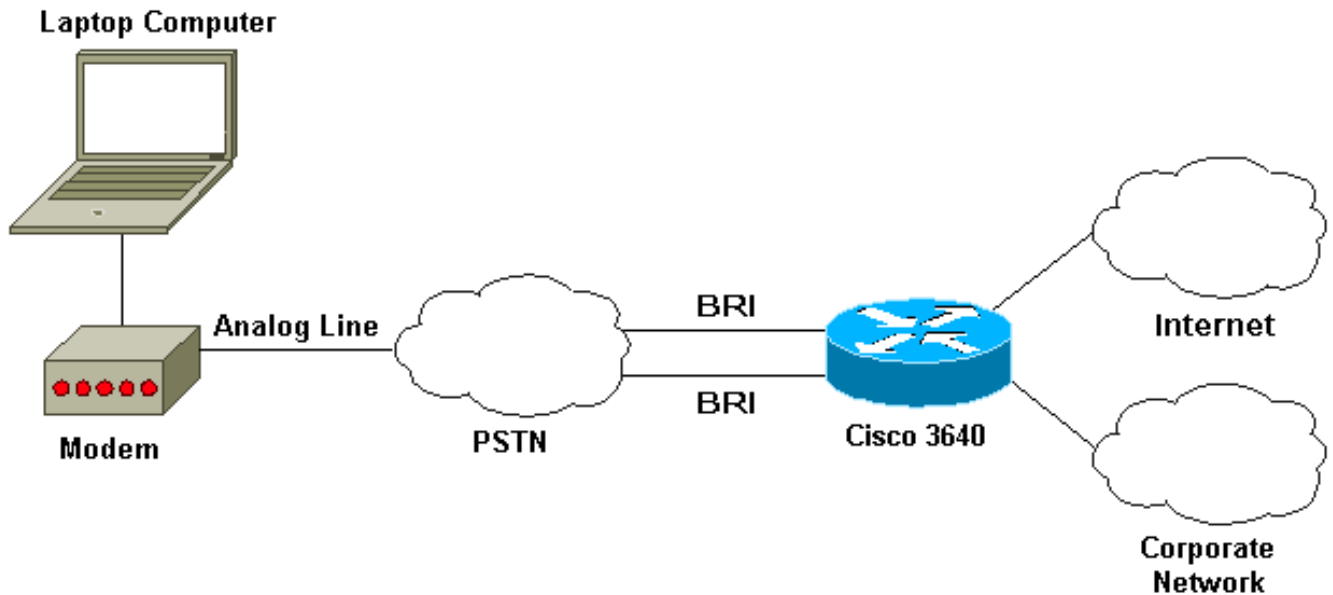
[Configureren](#)

Deze sectie bevat informatie over het configureren van de functies die in dit document worden beschreven.

N.B.: Als u aanvullende informatie wilt vinden over de opdrachten die in dit document worden gebruikt, gebruikt u het IOS-opnamegereedschap

Netwerkdigram

Dit document gebruikt de netwerkinstellingen die in het onderstaande schema zijn weergegeven.



Configuratie

Dit document maakt gebruik van de onderstaande configuraties.

Cisco 3640 switch

```
maui-nas-04#show run
Building configuration...
Current configuration:
!
! Last configuration change at 10:11:43 CST Thu Apr 13
2000
!
version 12.0
service timestamps debug uptime
service timestamps log uptime
service password-encryption
!
hostname maui-nas-04
!
aaa new-model
AAA authentication login default group tacacs+ local
AAA authentication ppp default if-needed group tacacs+
local
!
enable secret <deleted>
!
username admin privilege 15 password 7 0213100D52050024
!
modem country mica

!-- The country information is mandatory for the
```

```

configuration to work ! clock timezone CST -6 clock
summer-time CST recurring ! ip subnet-zero ip domain-
name maui-onions.com ip name-server 172.22.53.210 ! isdn
switch-type basic-ni
! --- Global ISDN swchtype ! process-max-time 200 !
interface Loopback0 ip address 172.22.87.4 255.255.255.0
no ip directed-broadcast ! interface Loopback1 no ip
address no ip directed-broadcast ! interface Ethernet0/0
ip address 172.22.80.4 255.255.255.0 no ip directed-
broadcast ! interface Ethernet0/1 no ip address no ip
directed-broadcast shutdown ! interface BRI1/0 no ip
address no ip directed-broadcast shutdown isdn switch-
type basic-ni ! interface BRI1/1 no ip address no ip
directed-broadcast shutdown isdn switch-type basic-ni !
interface BRI1/2 no ip address no ip directed-broadcast
shutdown isdn switch-type basic-ni ! interface BRI1/3
! --- Active BRI no ip address
no ip directed-broadcast
isdn switch-type basic-ni
isdn spid1 51255511110101 5551111
isdn spid2 51255522220101 5552222
isdn incoming-voice modem
! --- Direct incoming voice calls to the modems ! ---
Add the above command to all BRIs that will accept
analog calls ! interface Group-Async1
ip unnumbered Loopback0
! --- Loopback0 is assigned above no ip directed-
broadcast
encapsulation ppp
async mode interactive
peer default ip address pool default
! --- Use local pool defined below ppp authentication
pap
! --- Use PAP authentication group-range 65 66
! --- Line range is configured below ! router eigrp 69
network 172.22.0.0 ! ip local pool default 172.22.84.2
172.22.84.253
! --- IP address pool assignment ip default-gateway
172.22.80.1 ip classless ip route 0.0.0.0 0.0.0.0
172.22.80.1 ip http server ip http authentication local
! tacacs-server host 172.22.53.201 tacacs-server key
<deleted> ! line con 0 transport input all line 65 66
! --- This must match the group-range in the Group-Async
Interface ! --- Use the show line command to determine
which lines are to be configured for dialin

autoselect during-login
autoselect ppp
modem Dialin
line 67 70
line aux 0
line vty 0 4
password
!
ntp clock-period 17179861
ntp server 172.22.255.1 prefer

end

```

Verifiëren

Deze sectie verschaft informatie die u kunt gebruiken om te bevestigen dat uw configuratie correct

werkt.

Bepaalde opdrachten worden ondersteund door het gereedschap Uitvoertolk, waarmee u een analyse van de opdrachtoutput kunt bekijken.

- **toon isdn start** - De status moet zijn:

layer 1 = active

layer 2 = MULTIPLE_FRAMES_ESTABLISHED

Als Layer 1 niet actief is, kan de kabeladapter of poort beschadigd zijn of niet aangesloten zijn. Als Layer 2 in een toestand van TEI_Assign heeft, heeft de router niet met de switch gesproken.

- **Toon lijn** - om de parameters van de lijnen te tonen. Gebruik de opdracht Lijnen weergeven om te beslissen welke lijnen voor inbellen moeten worden ingesteld.
- **Tonen van gebruikers** - om het lijnnummer, de verbindingsnaam, de nutteloze tijd, en de eindplaats te tonen.
- **toon diag** - om het type hardware te bepalen dat in uw router geïnstalleerd is.

Problemen oplossen

Deze sectie bevat informatie waarmee u problemen met de configuratie kunt oplossen.

Opdrachten voor troubleshooting

Opmerking: Voordat u **debug**-opdrachten afgeeft, raadpleegt u [Belangrijke informatie over debug-opdrachten](#).

- **debug van modemactiviteiten** - om modemplijnactiviteit op een toegangsserver te observeren.
- **debug van modem csm** - u kunt de call state machine gebruiken om oproepen op de modem aan te sluiten.
- **debug ISDN Q931** - Controleer ISDN-verbindingen als gebruikersknop in om te zien wat er gebeurt met de ISDN-oproep (bijvoorbeeld als de verbinding wordt verbroken).

Gerelateerde informatie

- [Modem via ISDN BRI voor Cisco 3640 router](#)
- [Ondersteuning van modem en andere asynchrone functies configureren](#)
- [Technische ondersteuning - Cisco-systemen](#)