



電話ガイド



Cisco Unified IP Phone Expansion Module 7915

【注意】 シスコ製品をご使用になる前に、安全上の注意 (www.cisco.com/jp/go/safety_warning/) をご確認ください。

本書は、米国シスコシステムズ発行ドキュメントの参考和訳です。米国サイト掲載ドキュメントとの差異が生じる場合があるため、正式な内容については米国サイトのドキュメントを参照ください。また、契約等の記述については、弊社販売パートナー、または、弊社担当者にご確認ください。

- 1 Cisco Unified IP Phone Expansion Module 7915 の概要
- 2 Cisco Unified IP Phone Expansion Module 7915 の取り付け方法
- 3 Cisco Unified IP Phone Expansion Module 7915 の機能
- 4 Cisco Unified IP Phone Expansion Module 7915 の使用方法
- 5 Cisco Unified IP Phone Expansion Module 7915 のトラブルシューティング
- 6 Cisco Unified IP Phone Expansion Module 7915 の技術仕様
- 7 詳細情報
- 8 マニュアルの入手方法および Service Request ツールの使用方法
- 9 シスコ製品（ハードウェア）に関する 1 年間の限定保証規定

1 Cisco Unified IP Phone Expansion Module 7915 の概要

Cisco Unified IP Phone Expansion Module 7915 は Cisco Unified IP Phone 7962G、Cisco Unified IP Phone 7965G、または Cisco Unified IP Phone 7975G に取り付けて使用するもので、最大 24 のラインアピアランスまたはプログラム可能なボタンを電話機に追加します。Cisco Unified IP Phone に 2 台目の拡張モジュールを取り付けると、合計で 48 のラインアピアランスまたはプログラム可能なボタンが電話機に追加されます。図 1 を参照してください。



(注) SCCP プロトコルを実行している場合、電話機に設定できる回線は最大で 42 本です。たとえば、Cisco Unified IP Phone 7962G または Cisco Unified IP Phone 7965G で 24 回線の Cisco Unified IP Phone Expansion Module を 2 台設定すると、合計で 54 回線（電話機の 6 回線に加えてモジュールの 48 回線）になります。ただし、使用できるのは最初の 42 回線に限られます。

プログラム可能なボタンは、電話回線ボタン、短縮ダイヤルボタン、電話サービスボタン、または電話機能ボタンとして設定できます。

図 1 拡張モジュールを 2 台取り付けた Cisco Unified IP Phone 7962G



187195

始める前に

Cisco Unified IP Phone Expansion Module 7915 を取り付ける前に、次の各項を参照してください。

- パッケージの内容 (P.3)
- フットスタンドキット (P.3)
- その他の器具 (P.3)
- 安全情報 (P.4)

パッケージの内容

パッケージの内容に次の製品が揃っていることを確認してください。

- Cisco Unified IP Phone Expansion Module 7915 1 台
- インターフェイス ケーブル 1 本

フットスタンドキット

パッケージの内容に加えて、フットスタンドキットも必要です (別途注文品)。Cisco Unified IP Phone Expansion Module 7915 を 1 台だけ取り付ける場合、シングルフットスタンドキットが必要です。Expansion Module 7915 を 2 台取り付ける場合は、ダブルフットスタンドキットが必要です。フットスタンドキットには次の部品が含まれます。

- サポート バー 1 本 (シングルには取り付けネジが 1 本、ダブルには 2 本付き)
- フットスタンド 1 個

その他の器具

さらに、次の器具が必要です。

- 小型のマイナス ドライバ：取り付け時に使用します。
- 電源装置：取り付ける拡張モジュールの数と、Cisco Unified IP Phone への電力の供給方法に応じて、次の電源装置が必要です。

イーサネット経由で Cisco Unified IP Phone に電力を供給する場合	1～2台の拡張モジュールに対して、電源装置が1つ必要です（別途注文品）。
電源から Cisco Unified IP Phone に電力を供給する場合	拡張モジュールが1台の場合、電源装置は必要ありません。 拡張モジュールが2台の場合、電源装置が1つ必要です（別途注文品）。



(注)

シスコによって保証されていない電源装置を使用した場合、正しく機能しない可能性があります。また、Cisco Unified IP Phone Expansion Module 7915 の製品保証は無効になります。

安全情報

Expansion Module 7915 の安全上の警告を次に示します。

Expansion Module 7915 の取り付けまたは使用前に、これらの注意事項を読んでください。警告の各国語版については、『*Regulatory Compliance and Safety Information for the Cisco Unified IP Phone 7900 Series*』を参照してください。

Expansion Module 7915 の取り付けおよび使用方法

Expansion Module 7915 を取り付ける前、または使用する前に、次の安全上の注意事項を読んでください。

**警告**

安全上の重要な注意事項

「危険」の意味です。人身事故を予防するための注意事項が記述されています。機器の取り扱い作業を行うときは、電気回路の危険性に注意し、一般的な事故防止策に留意してください。警告の各国語版を参照するには、各注意事項の番号と、機器に付属の「Translation Safety Warnings」の番号を照らし合せてください。

これらの注意事項を保存しておいてください。

**警告**

設置方法を読んでから、システムを電源に接続してください。

**警告**

この製品を最終的に廃棄するときは、国内の法律および規制すべてに従って処理する必要があります。

**警告**

雷が発生している間は、システムに対する作業、またはケーブルの着脱作業は行わないでください。

**警告**

感電事故を防止するため、**safety extra-low voltage (SELV; 安全超低電圧)**回路を **telephone-network voltage (TNV; 電話網電圧)**回路に接続しないでください。LANポートには SELV 回路があり、WANポートには TNV 回路があります。一部の LANポートおよび WANポートは、RJ-45 コネクタを使用します。ケーブルを接続する場合には、注意してください。

外部電源装置の使用

Expansion Module 7915 で、シスコによって保証された外部電源装置を使用する場合は、事前に次の警告を読んでください。



注意

この製品には、シスコ認定の電源装置だけを使用してください。



警告

この製品は、短絡（過電流）に対する保護を建物の設備に依存しています。120VAC、15A 以下（米国）、または 240VAC、10A 以下（その他の国）のヒューズまたは回路ブレーカーが電圧線（電流が通る導体全部）に使用されていることを確認してください。



警告

この装置は、TN 電源システムを使用して動作するように設計されています。



警告

プラグとソケットは、常にアクセスできる状態にしておく必要があります。これは、プラグとソケットが主要な切断装置であるためです。



警告

電源装置は室内に設置する必要があります。

2 Cisco Unified IP Phone Expansion Module 7915 の取り付け方法



(注) Expansion Module 7915 を確実に取り付けるには、必ず [P.3 の「始める前に」](#) の記載事項をすべて読んでください。

Cisco Unified IP Phone Expansion Module 7915 を取り付けるには、次の作業を行います。

1. Cisco Unified IP Phone からのフットスタンドの取り外し
2. Cisco Unified IP Phone へのサポート バーの取り付け
3. サポート バーへの Expansion Module 7915 の取り付け
4. インターフェイス ケーブルの接続
5. 電源装置の接続
6. フットスタンドの取り付け
7. ラップトップ ケーブル ロックの接続 (オプション)

作業の概要は上のとおりですが、各手順の詳細については、以降の説明および対応する図を参照してください。

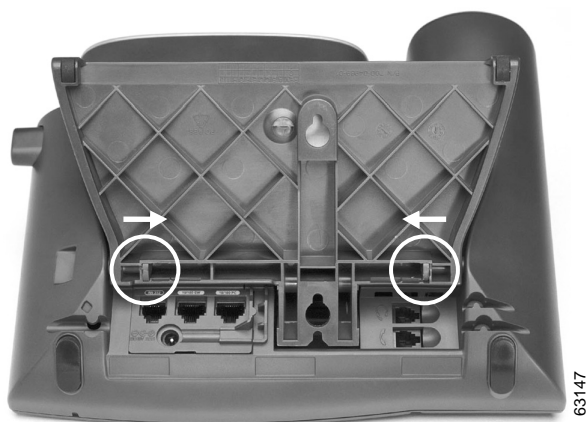


注意 確実に取り付けるには、電話機に Cisco Unified IP Phone Expansion Module 7915 を取り付ける準備ができてい
かどうか、および Cisco Unified Communications Manager
がインストールされて Cisco Unified IP Phone Expansion
Module 7915 用に設定されているかどうかをシステム管
理者に確認してください。また、必要な部品がすべて
揃っているかどうかを確認してください ([P.3 の「始める前に」](#) を参照)。

Cisco Unified IP Phone からのフットスタンドの取り外し

図 2 および次の手順を参照してください。

図 2 フットスタンドの取り外し



-
- ステップ 1** Cisco Unified IP Phone のネットワーク接続および電源接続を外します。
- ステップ 2** 受話器を外し、ヘッドセットが電話機に取り付けられている場合はヘッドセットも外します。
- ステップ 3** Cisco Unified IP Phone を裏返して、電話機に傷がつかないように安全で平らな場所に置きます。
- ステップ 4** フットスタンドに付いている 2 つのフット ピンを探します。
- ステップ 5** マイナス ドライバを使用して、片方のフット ピンを慎重に押し込んでから外します。次に、もう片方のフット ピンも慎重に押し込んでから外します。



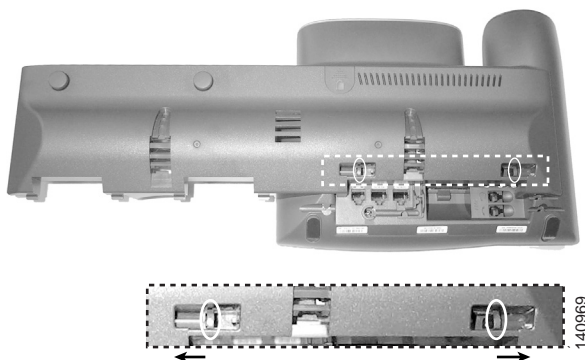
(注) フットピンを押し込むときは、Cisco Unified IP Phone を持ち上げてしっかりと支える必要があります。自分の体と反対方向に向けて押し込んでください。

ステップ 6 フットスタンドを外して、別の場所に置いておきます。

Cisco Unified IP Phone へのサポートバーの取り付け

図 3 および次の手順を参照してください。

図 3 サポートバーの取り付け



ステップ 1 電話機と重なるように、Cisco Unified IP Phone の裏面にサポートバーを置きます。

ステップ 2 2つのコネクタピンの位置を確認します。

ステップ3 マイナス ドライバを使用して、サポート バーが Cisco Unified IP Phone にしっかり留まるように、各コネクタ ピンを慎重に押し込みます。

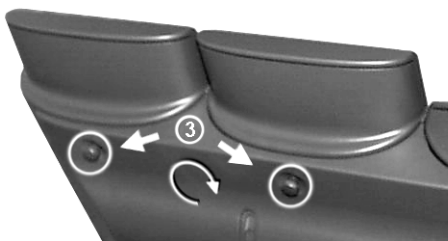
サポートバーへの Expansion Module 7915 の取り付け

図4 および次の手順を参照してください。

図4 サポートバーへの拡張モジュールの取り付け



130172



130173

1	Cisco Unified IP Phone Expansion Module 7915 のオープン スロット
2	サポート バーのフック
3	取り付けネジ

ステップ 1 電話機の表が上になるように、電話機を置きます。

ステップ 2 Cisco Unified IP Phone Expansion Module 7915 の下部にある 2 つのオープン スロットと、サポート バーの 2 つのフックの位置を合せます。

ステップ 3 スロットにフックを差し込み、Cisco Unified IP Phone Expansion Module 7915 をサポート バーの方へ倒してバーと重なるようにします。

ステップ 4 Cisco Unified IP Phone Expansion Module 7915 の裏側の取り付けネジを、きつく絞めます。





(注) 拡張モジュールを 2 台取り付ける場合は、2 台目の拡張モジュールにもステップ 2、ステップ 3、およびステップ 4 を実行します。

インターフェイス ケーブルの接続

AUX ジャックの「in」アイコンおよび「out」アイコンについては、[図 5](#)を参照してください。また、その次の手順も参照してください。

図 5 AUX ジャックの「in」アイコンおよび「out」アイコン

In アイコン	Out アイコン
	

ステップ 1 インターフェイス ケーブルの先端を Cisco Unified IP Phone の AUX と書かれているジャックに差し込みます。

ステップ 2 インターフェイス ケーブルの反対側の先端を Cisco Unified IP Phone Expansion Module 7915 の下部にある「in」アイコンがついた AUX ジャックに差し込みます。



Cisco Unified IP Phone Expansion Module 7915 を 2 台取り付けている場合は、ステップ 3 とステップ 4 に進みます。拡張モジュールが 1 台だけの場合は、P.13 の「電源装置の接続」に進みます。

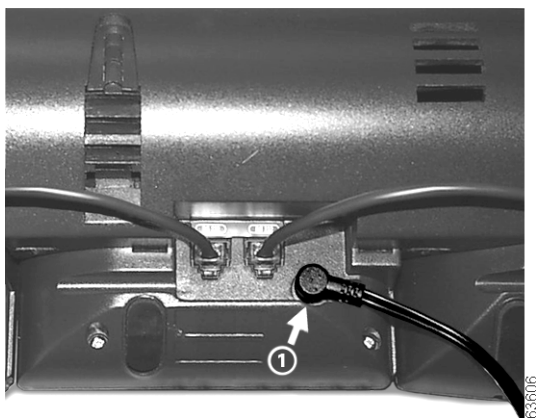
ステップ 3 2 本目の インターフェイス ケーブルの先端を 1 台目の拡張モジュール（電話機に近い方）の下部にある「out」アイコンがついた AUX ジャックに差し込みます。

ステップ 4 2 本目のインターフェイス ケーブルの反対側の先端を 2 台目の拡張モジュール（1 台目の拡張モジュールの隣にあるもの）の下部にある「in」アイコンがついた AUX ジャックに差し込みます。

電源装置の接続

図 6 および次の手順を参照してください。

図 6 電源装置の接続



1 拡張モジュールの背面にある電源装置コネクタ

ステップ 1 1 台または 2 台の拡張モジュールを取り付けた Cisco Unified IP Phone への電力の供給方法に応じて、次のいずれかの操作を実行して電源装置を接続します。

- 1 台の拡張モジュールを取り付けた Cisco Unified IP Phone に、イーサネット経由で電力を供給する場合：
 - 拡張モジュールの AC アダプタ ポートに電源装置を接続して、反対側の先端を壁面にあるコンセント（標準）に差し込みます。
- 2 台の拡張モジュールを取り付けた Cisco Unified IP Phone に、イーサネット経由で電力を供給する場合：
 - Cisco Unified IP Phone に近い方の拡張モジュールの AC アダプタ ポートに電源装置を接続して、反対側の先端を壁面にあるコンセント（標準）に差し込みます。

- 1 台の拡張モジュールを取り付けた Cisco Unified IP Phone に、電源から電力を供給する場合：
 - Cisco IP Phone の AC アダプタ ポートに Cisco Unified IP Phone の電源装置を再接続して、反対側の先端を壁面にあるコンセント（標準）に差し込みます。
- 2 台の拡張モジュールを取り付けた Cisco Unified IP Phone に、電源から電力を供給する場合：
 - Cisco Unified IP Phone に近い方の拡張モジュールの AC アダプタ ポートに 2 つ目の電源装置を接続して、反対側の先端を壁面にあるコンセント（標準）に差し込みます。

ステップ 2 Cisco Unified IP Phone の受話器およびネットワークを再接続します。

フットスタンドの取り付け

ステップ 1 フットスタンドに付いている 3 つのフックの位置を確認します。

ステップ 2 それらのフックと、サポート バーのオープン スロットの位置を合せます。



(注) サポート バーには、3 つで 1 組のオープン スロットが 4 つあります。4 つのオープン スロットのいずれかにフックを差し込むことによって、フットスタンドの角度を調節できます。

ステップ 3 サポート バーにフットスタンドのフックを差し込んでから、少し押し込んで取り付けます。

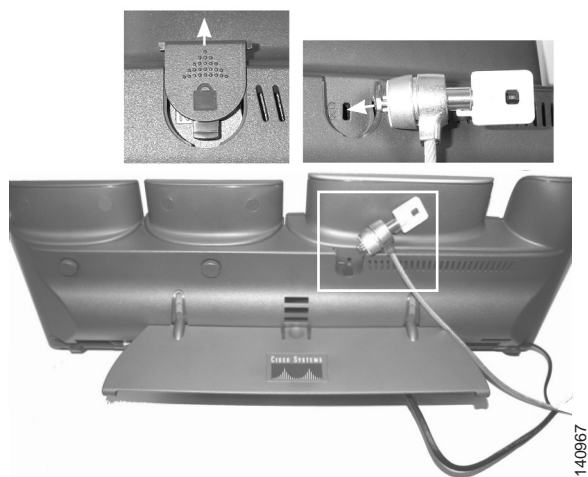
ラップトップ ケーブル ロックの接続（オプション）



(注) サポートされるのは、背面にセキュリティ スロットを搭載した電話機に限られます。詳細については、システム管理者に問い合せてください。

図 7 および次の手順を参照してください。

図 7 ラップトップ ケーブル ロックの接続



ステップ 1 ケーブル ロック ドアをサポート バーから取り外します。

ステップ 2 セキュリティ ケーブルを机上に固定します。

ステップ 3 電話機背面のセキュリティ スロットにラップトップ ケーブル ロックを挿入し、ロックして、キーを抜きます。

起動時の状態

Cisco Unified IP Phone Expansion Module 7915 を取り付けると、起動時にボタンがすべて黄色く点灯します。シスコのロゴ、ロード名、セグメント名、およびダウンロードの進捗率が表示されます。ファームウェアがインストールされると、LCD スクリーンがリフレッシュして、ボタンがすべてオフとなり、ラインアピアランスが LCD スクリーン上に表示されます。この状態になったら拡張モジュールの使用を開始できます。

3 Cisco Unified IP Phone Expansion Module 7915 の機能

Cisco Unified IP Phone Expansion Module 7915 には、次の機能が備わっています。



-
- 1** **電話機のスクリーン**：電話番号、短縮ダイヤル番号（または名前やその他のテキストラベル）、電話サービス、または各ボタンに割り当てられた電話機能またはプライバシーを表示します。また、回線の状態を示すアイコンも表示します。これらのアイコンは Cisco Unified IP Phone のアイコンと同様のデザインと機能を持っています。
-

2	<p>ライト ボタン：ボタンは 12 個あります。Cisco Unified IP Phone 上のボタンと同様、各ボタンは 1 つの回線に対応しています。各ボタンのライトは、対応する回線の状態を次のようなルールで表示します。</p> <ul style="list-style-type: none">• 使用可能な回線：点灯なし• 自分が使用中の回線：緑に点灯• 他の人が使用中の回線：赤に点灯• 呼び出し中の回線：黄に点滅• 自分が通話を保留している場合：緑に点滅• 他の人が通話を保留している場合：緑に点滅• 転送通話：緑に点灯
3	<p>シフト ボタン：ボタンは 2 個あります。各ボタンは、12 個の回線キーで構成される 1 ページに対応しています。ページ 1 には 1、ページ 2 には 2 という番号ラベルが付けられています。各ボタンのライトは、ページの状態を次のようなルールで表示します。</p> <ul style="list-style-type: none">• ページがアクティブ：緑に点灯• ページが非アクティブ：点灯なし• 非アクティブなページで通話が呼び出し中：黄に点滅• 非アクティブなページで通話が保留中：黄に点滅

4 Cisco Unified IP Phone Expansion Module 7915 の使用方法

Expansion Module 7915 は、ライン アピアランスまたはプログラム可能なボタンのモジュールとして機能するため、通話中、保留中、および転送要求中のコールの監視、または電話サービスへのアクセスが可能です。コールへの応答、保留および転送など、ほとんどの通話機能は、Cisco Unified IP Phone から実行されます。



(注) Expansion Module 7915 のボタンが電話機能として設定されている場合は、機能を拡張モジュールから実行できます。

電話機の使用方法については、Cisco Unified IP Phone の電話ガイドを参照してください。

Cisco Unified IP Phone と Cisco Unified IP Phone Expansion Module 7915 を組み合わせて使用する場合の一般的なシナリオを次に示します。

内線 12345 の役員宛の電話を受けたとします。Cisco Unified IP Phone Expansion Module 7915 を見ると、その役員が他の人と通話中で、さらにもう 1 つのコールが保留になっています。Cisco Unified IP Phone Expansion Module 7915 の画面を見て、自分のグループのマネージャがちょうど通話を終了し、着信コールに対応可能であることに気付きます。着信コールの発信者に手短かに相談し、そのコールをマネージャへ転送します。

通話情報の非公開設定

プライバシーがボタンの 1 つにプログラムされている場合は、回線を共有しているユーザに対して通話情報を非公開にできます。[プライバシー] と表示されるボタンがある場合は、システム管理者によって、この機能が有効にされています。プライバシー

のオン / オフを切り替えるには、着信コールを受信したときに **Privacy** ボタンを押します。プライバシーが有効になっている場合、他の共有回線はそのコールに加わるできません。

詳細については、使用している Cisco Unified IP Phone の電話ガイドを参照してください。

Cisco Unified IP Phone Expansion Module 7915 のボタン設定

Cisco Unified IP Phone と同様、Cisco Unified IP Phone Expansion Module 7915 の電話サービスにアクセスするために、短縮ダイヤル番号またはプログラム ボタンを設定できます。この設定を行う前に、Cisco Unified Communications Manager ユーザオプション Web ページへのアクセスに必要な次の情報をシステム管理者に問い合わせてください。

- URL
- ユーザ名およびパスワード

これらの情報を入手後に、電話サービスにアクセスするための短縮ダイヤル番号またはプログラム ボタンを設定できます。電話サービスでは、天気、株式、または社内カレンダーや社内ディレクトリなどの情報にアクセスできます。

詳細については、使用している Cisco Unified IP Phone の電話ガイドを参照してください。

コントラストの調整

Cisco Unified IP Phone と同様、Cisco Unified IP Phone Expansion Module 7915 のコントラストを調整できます。詳細については、使用している Cisco Unified IP Phone の電話ガイドを参照してください。

5 Cisco Unified IP Phone Expansion Module 7915 のトラブルシューティング

次の表に、Cisco Unified IP Phone Expansion Module 7915 の使用中に問題が発生した場合に役立つ情報を示します。

問題	解決方法
Cisco Unified IP Phone Expansion Module 7915 に何も表示されない。	<ul style="list-style-type: none">ケーブルがすべて正しく接続されているか、確認してください。Cisco Unified IP Phone Expansion Module 7915 に電源が入っているか、確認してください。
1 台目の Cisco Unified IP Phone Expansion Module 7915 のボタンがすべて黄色く点灯している。	<ul style="list-style-type: none">Cisco Unified IP Phone と Cisco Unified IP Phone Expansion Module 7915 の間にあるインターフェイスケーブルが正しく接続されているか、確認してください。Cisco Unified IP Phone Expansion Module 7915 が Cisco Unified Communications Manager で定義されているかどうか、システム管理者に確認してください。
2 台目の Cisco Unified IP Phone Expansion Module 7915 のボタンがすべて黄色く点灯している。	Cisco Unified IP Phone Expansion Module 7915 が Cisco Unified Communications Manager で定義されているかどうか、システム管理者に確認してください。
ボタンがオフで、表示領域にシスコのロゴが表示されたままになる。	Cisco Unified IP Phone Expansion Module 7915 が Cisco Unified Communications Manager で Cisco Unified IP Phone Expansion Module 7915 として定義されているかどうか、システム管理者に確認してください。

問題	解決方法
ページシフトボタンを押しても2番目のページが表示されません。	Cisco Unified Communications Managerで、Cisco Unified IP Phone Expansion Module 7915が12回線モジュールではなく24回線モジュールとして設定されているかどうか、システム管理者に確認してください。

上記以外の問題が発生した場合は、システム管理者に問い合わせてください。

6 Cisco Unified IP Phone Expansion Module 7915 の技術仕様

この項では、Cisco Unified IP Phone Expansion Module 7915 の物理的仕様および動作環境仕様と、認定準拠情報について説明します。

物理的仕様および動作環境仕様

仕様	値または範囲
動作温度	32 ~ 104° F (0 ~ 40° C)
動作相対湿度	10 ~ 95% (結露しないこと)
保管温度	14 ~ 140° F (-10 ~ 60° C)
高さ	203mm (8.0 インチ)
幅	121mm (4.75 インチ)
奥行き	51mm (2.0 インチ)
重量	366g (0.82 ポンド)
電力	48VDC (最大 40mA)

ケーブル仕様

次に、Cisco Unified IP Phone Expansion Module 7915 で使用されるケーブルの仕様を示します。

- インターフェイス ケーブル接続用 6 ピン コネクタ付き RJ-11 ジャック 2 個。
- 48-V 電源コネクタ。拡張モジュールの電源ジャック (Switchcraft 712A) の中央ピン直径は 2.5mm (0.1 インチ)。中央ピンはプラス (+) 電圧。拡張モジュールの電源ジャックに合う小型の電源プラグは Switchcraft 760 または同等品。

7 詳細情報

次の項では、シスコシステムズのその他のマニュアルの入手先について説明します。

関連マニュアル

次のマニュアルには、追加情報が記載されています。

- Cisco Unified IP Phone のアドミニストレーションガイド: システム管理者が Cisco Unified Communications Manager で Cisco Unified IP Phone Expansion Module 7915 を設定する方法について記載しています。

http://www.cisco.com/en/US/products/hw/phones/ps379/prod_maintenance_guides_list.html

- Cisco Unified IP Phone の電話ガイド: Cisco Unified IP Phone の使用方法について記載しています。

http://www.cisco.com/en/US/products/hw/phones/ps379/products_user_guide_list.html

- Cisco Unified Communications Manager のマニュアル: Cisco Unified IP Phone およびサービスを設定する Cisco Unified Communications Manager Administration アプリケーションの使用法について記載しています。

http://www.cisco.com/en/US/products/sw/voicesw/ps556/prod_maintenance_guides_list.html

8 マニュアルの入手方法および Service Request ツールの使用方法

マニュアルの入手方法、Service Request ツールの使用方法、および追加情報の収集方法については、次の URL で、毎月更新される『*What's New in Cisco Product Documentation*』を参照してください。『*What's New in Cisco Product Documentation*』には、シスコの新規および改訂版の技術マニュアルの一覧も示されています。

<http://www.cisco.com/en/US/docs/general/whatsnew/whatsnew.html>

Really Simple Syndication (RSS) フィードとして『*What's New in Cisco Product Documentation*』に登録し、リーダアプリケーションを使用して、コンテンツがデスクトップに直接配信されるように設定します。RSS フィードは無料サービスです。シスコは現在、RSS バージョン 2.0 をサポートしています。

9 シスコ製品（ハードウェア）に関する 1 年間の限定保証規定

保証期間内にお客様が受けられるハードウェアの保証およびサービスに関して適用される特別な条件があります。シスコのソフトウェアに適用される保証およびライセンス許諾書を含む正式な保証書は、Cisco.com にあります。次の手順を実行して、Cisco.com から *Cisco Information Packet*、および保証書とライセンス許諾書にアクセスし、これらをダウンロードしてください。

1. ブラウザを起動し、次の URL に進みます。

http://www.cisco.com/univercd/cc/td/doc/es_inpk/cetrans.htm

Warranties and License Agreements ページが表示されます。

2. *Cisco Information Packet* を表示するには、次の手順を実行します。

- a. **Information Packet Number** フィールドをクリックし、製品番号 78-5235-03A0 が選択されていることを確認します。
- b. 文書を表示する言語を選択します。
- c. **Go** をクリックします。

Information Packet の Cisco Limited Warranty and Software License ページが表示されます。

- d. このページから文書をオンラインで見るとも、PDF アイコンをクリックして、文書を PDF (Adobe Portable Document Format) 形式でダウンロードし、印刷することもできます。



(注)

PDF ファイルを表示し、印刷するには、Adobe Acrobat Reader が必要です。これは、Adobe の Web サイト <http://www.adobe.com> からダウンロードできます。

3. お手持ちの製品について、翻訳またはローカライズされた保証情報を表示するには、次の手順を実行します。
 - a. **Warranty Document Number** フィールドに、次の製品番号を入力します。
78-10747-01C0
 - b. 文書を表示する言語を選択します。
 - c. **Go** をクリックします。
Cisco warranty ページが表示されます。
 - d. このページから文書をオンラインで見るとも、**PDF** アイコンをクリックして、文書を **PDF (Adobe Portable Document Format)** 形式でダウンロードし、印刷することもできます。

また、Cisco Service and Support の Web サイトにアクセスして、サポートを受けることもできます。

http://www.cisco.com/public/Support_root.shtml

ハードウェア保証期間

1 年間

ハードウェアに関する交換、修理、払い戻しの手順

シスコ、またはその代理店では、Return Materials Authorization (RMA) 要求を受領してから、10 営業日以内に交換部品を出荷するように商業上合理的な努力を致します。お届け先により、実際の配達所要日数は異なります。

シスコは購入代金を払い戻すことにより一切の保証責任とさせて頂く権利を留保します。

Return Materials Authorization (RMA) 番号の入手

製品を購入されたシスコの代理店にお問い合わせください。製品を直接シスコから購入された場合は、シスコの営業担当者にお問い合わせください。

次の項目を記入して、参照用に保管してください。

製品の購入先：	
購入先の電話番号：	
製品モデル番号：	
製品シリアル番号：	
メンテナンス契約番号：	

この装置は、情報処理装置等電波障害自主規制協議会（VCCI）の基準に基づくクラス B 情報技術装置です。この装置は、家庭環境で使用することを目的としていますが、この装置がラジオやテレビジョン受信機に近接して使用されると、受信障害を引き起こすことがあります。取扱説明書に従って正しい取り扱いをしてください。

Cisco has more than 200 offices worldwide. Addresses, phone numbers, and fax numbers are listed on the Cisco Website at www.cisco.com/go/offices.

CCDE, CCENT, Cisco Eos, Cisco Lumin, Cisco StadiumVision, the Cisco logo, DCE, and Welcome to the Human Network are trademarks; Changing the Way We Work, Live, Play, and Learn is a service mark; and Access Registrar, Aironet, AsyncOS, Bringing the Meeting To You, Catalyst, CCDA, CCDP, CCIE, CCIP, CCNA, CCNP, CCSP, CCVP, Cisco, the Cisco Certified Internetwork Expert logo, Cisco IOS, Cisco Press, Cisco Systems, Cisco Systems Capital, the Cisco Systems logo, Cisco Unity, Collaboration Without Limitation, EtherFast, EtherSwitch, Event Center, Fast Step, Follow Me Browsing, FormShare, GigaDrive, HomeLink, Internet Quotient, IOS, iPhone, iQ Expertise, the iQ logo, iQ Net Readiness Scorecard, iQuick Study, IronPort, the IronPort logo, LightStream, Linksys, MediaTone, MeetingPlace, MGX, Networkers, Networking Academy, Network Registrar, PCNow, PIX, PowerPanels, ProConnect, ScriptShare, SenderBase, SMARTnet, Spectrum Expert, StackWise, The Fastest Way to Increase Your Internet Quotient, TransPath, WebEx, and the WebEx logo are registered trademarks of Cisco Systems, Inc. and/or its affiliates in the United States and certain other countries.

All other trademarks mentioned in this document or Website are the property of their respective owners. The use of the word partner does not imply a partnership relationship between Cisco and any other company.(0804R)

Copyright © 2008, Cisco Systems, Inc.
All rights reserved.

Copyright © 2008, シスコシステムズ合同会社.
All rights reserved.

お問い合わせは、購入された各代理店へご連絡ください。



シスコシステムズ合同会社

〒107-6227 東京都港区赤坂 9-7-1 ミッドタウン・タワー

<http://www.cisco.com/jp>

お問い合わせ先（シスコ コンタクトセンター）

<http://www.cisco.com/jp/go/contactcenter>

0120-933-122 (通話料無料)、03-6670-2992 (携帯電話、PHS)

電話受付時間：平日 10:00～12:00、13:00～17:00