



サーバの保守

- ステータス LED およびボタン (1 ページ)
- コンポーネントの取り付け準備 (7 ページ)
- コンポーネントの取り外しおよび取り付け (11 ページ)
- SAS/SATA ハードドライブまたはソリッドステートドライブの交換 (14 ページ)
- フロントローディング NVMe SSD の交換 (16 ページ)
- ファンモジュールの交換 (20 ページ)
- CPU およびヒートシンクの交換 (21 ページ)
- メモリ (DIMM) の交換 (30 ページ)
- ミニストレージモジュールの交換 (38 ページ)
- USB ドライブの交換 (40 ページ)
- RTC バッテリーの交換 (42 ページ)
- 電源装置の交換 (43 ページ)
- PCIe ライザーの交換 (48 ページ)
- NVMe ケーブルの交換 (51 ページ)
- PCIe カードの交換 (55 ページ)
- Cisco VIC mLOM および OCP カードの交換に関する考慮事項 (60 ページ)
- mLOM カードの交換 (62 ページ)
- SAS ストレージコントローラカードの交換 (RAID または HBA) (64 ページ)
- Supercap の交換 (RAID バックアップ) (67 ページ)
- ブート最適化 M.2 RAID コントローラモジュールの交換 (68 ページ)
- シャーシ侵入スイッチの交換 (71 ページ)
- トラストッドプラットフォームモジュール (TPM) の取り付け (73 ページ)
- PCB アセンブリ (PCBA) のリサイクル (76 ページ)
- サービス DIP スイッチ、ヘッダーおよびジャンパ (77 ページ)

ステータス LED およびボタン

ここでは、前面、背面、および内部の LED の状態について説明します。

前面パネルの LED

図 1: 前面パネルの LED

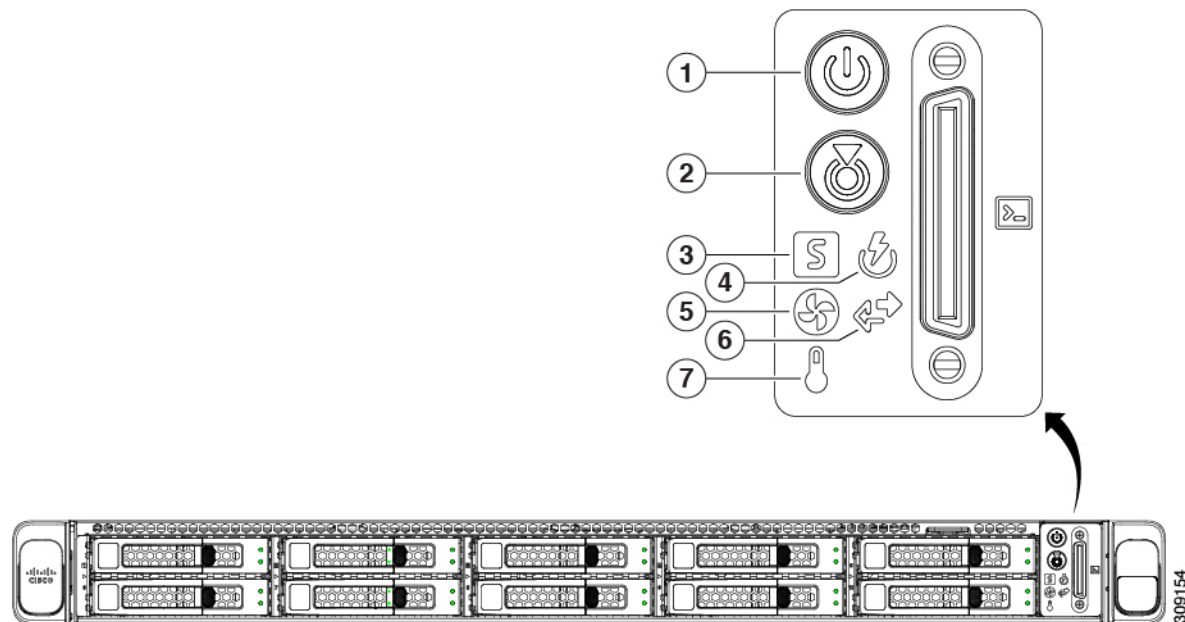






表 1: 前面パネル LED、状態の定義

LED 名	状態
1 電源ボタン/LED (🔌)	<ul style="list-style-type: none"> 消灯：サーバに AC 電力が供給されていません。 オレンジ：サーバはスタンバイ電源モードです。Cisco IMC と一部のマザーボード機能にだけ電力が供給されています。 緑：サーバは主電源モードです。すべてのサーバコンポーネントに電力が供給されています。
2 ユニット識別 (🌀)	<ul style="list-style-type: none"> 消灯：ユニット識別機能は使用されていません。 青の点滅：ユニット識別機能がアクティブです。

<p>3 システムの状態 ()</p>	<ul style="list-style-type: none"> • 緑：サーバは正常動作状態で稼働しています。 • 緑の点滅：サーバーはシステムの初期化とメモリチェックを行っています。 • オレンジの点灯：サーバは縮退運転状態にあります（軽度な障害）。次に例を示します。 <ul style="list-style-type: none"> • 電源装置の冗長性が失われている。 • CPU が一致しない。 • 少なくとも 1 つの CPU に障害が発生している。 • 少なくとも 1 つの DIMM に障害が発生している。 • RAID 構成内の少なくとも 1 台のドライブに障害が発生している。 • オレンジの点滅（2 回）：システムボードで重度の障害が発生しています。 • オレンジの点滅（3 回）：メモリ（DIMM）で重度の障害が発生しています。 • オレンジの点滅（4 回）：CPU で重度の障害が発生しています。
<p>4 電源の状態 ()</p>	<ul style="list-style-type: none"> • 緑：すべての電源装置が正常に動作中です。 • オレンジの点灯：1 台以上の電源装置が縮退運転状態にあります。 • オレンジの点滅：1 台以上の電源装置が重大な障害発生状態にあります。
<p>5 ファンの状態 ()</p>	<ul style="list-style-type: none"> • 緑：すべてのファンモジュールが正常に動作中です。 • オレンジの点滅：1 つ以上のファンモジュールで回復不能なしきい値を超えました。
<p>6 ネットワーク リンク アクティビティ ()</p>	<ul style="list-style-type: none"> • 消灯：イーサネット LOM ポート リンクがアイドル状態です。 • 緑：1 つ以上のイーサネット LOM ポートでリンクがアクティブになっていますが、アクティビティは存在しません。 • 緑の点滅：1 つ以上のイーサネット LOM ポートでリンクがアクティブになっていて、アクティビティが存在します。

7 温度 (🌡️)	<ul style="list-style-type: none"> • 緑：サーバは正常温度で稼働中です。 • オレンジの点灯：1 個以上の温度センサーで重大なしきい値を超えました。 • オレンジの点滅：1 個以上の温度センサーで回復不能なしきい値を超えました。
---------------------	---

背面パネルの LED

図 2: 背面パネル LED

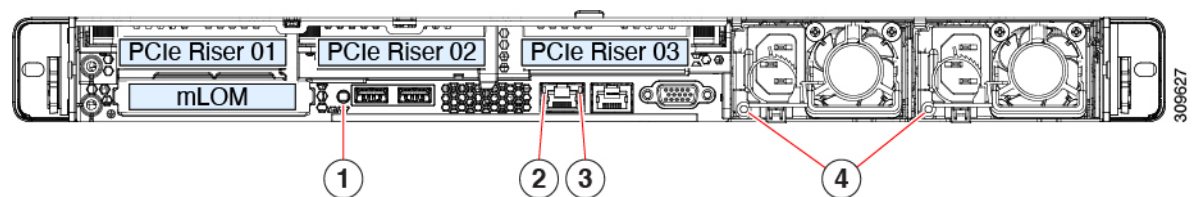


表 2: 背面パネル LED、状態の定義

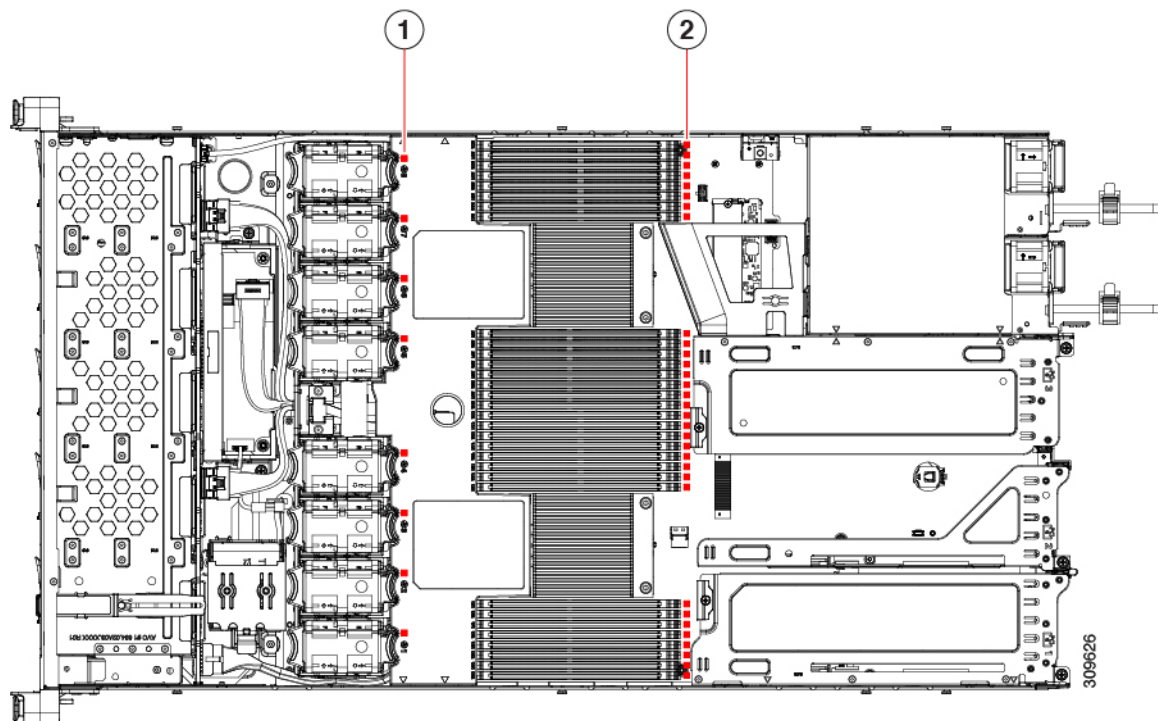
LED 名	状態
背面ユニット識別	<ul style="list-style-type: none"> • 消灯：ユニット識別機能は使用されていません。 • 青の点滅：ユニット識別機能がアクティブです。
2 Gb イーサネット専用管理リンク速度	<ul style="list-style-type: none"> • 消灯：リンク速度は 10 Mbps です。 • オレンジ：リンク速度は 100 Mbps です。 • 緑：リンク速度は 1 Gbps です。
3 Gb イーサネット専用管理リンク ステータス	<ul style="list-style-type: none"> • 消灯：リンクが確立されていません。 • 緑：リンクはアクティブです。 • 緑の点滅：アクティブなリンクにトラフィックが存在します。

電源ステータス（各電源装置に1つのLED）	<p>AC 電源装置：</p> <ul style="list-style-type: none">• 消灯：AC 入力なし（12 V 主電源はオフ、12 V スタンバイ電源オフ）。• 緑の点滅：12 V 主電源はオフ、12 V スタンバイ電源はオン。• 緑の点灯：12 V 主電源はオン、12 V スタンバイ電源はオン。• オレンジの点滅：警告しきい値が検出されましたが、12 V 主電源はオン。• オレンジの点灯：重大なエラーが検出されました。12 V 主電源はオフです（過電流、過電圧、温度超過などの障害）。 <p>DC 電源装置：</p> <ul style="list-style-type: none">• 消灯：DC 入力なし（12 V 主電源はオフ、12 V スタンバイ電源はオフ）。• 緑の点滅：12 V 主電源はオフ、12 V スタンバイ電源はオン。• 緑の点灯：12 V 主電源はオン、12 V スタンバイ電源はオン。• オレンジの点滅：警告しきい値が検出されましたが、12 V 主電源はオン。• オレンジの点灯：重大なエラーが検出されました。12 V 主電源はオフです（過電流、過電圧、温度超過などの障害）。
-----------------------	--

内部診断 LED

サーバーには、CPU、DIMM、およびファンモジュールの内部障害 LED があります。

図 3: 内部診断 LED の位置



1 ファンモジュール障害 LED (マザーボード上の各ファンコネクタの後方に 1 つ)

- オレンジ : ファンに障害が発生しているか、しっかりと装着されていません。
- 緑 : ファンは正常です。

2 DIMM 障害 LED (マザーボード上の各 DIMM ソケットの後方に 1 つ)

これらの LED は、サーバーがスタンバイ電源モードの場合にのみ動作します。

- オレンジ : DIMM に障害が発生しています。
- 消灯 : DIMM は正常です。

3 CPU 障害 LED (マザーボード上の各 CPU ソケットの後方に 1 つ)

これらの LED は、サーバーがスタンバイ電源モードの場合にのみ動作します。

- オレンジ : CPU に障害が発生しています。
- 消灯オフ : CPU は正常です。

コンポーネントの取り付け準備

このセクションには、コンポーネントを取り付けるための準備に役立つ情報とタスクが含まれています。

サービス手順に必要な工具

この章の手順を実行する際に、次の工具を使用します。

- T-30 トルクス ドライバ（ヒートシンクを取り外すために交換用 CPU に付属）
- #1 マイナス ドライバ（ヒートシンクを取り外すために交換用 CPU に付属）
- No. 1 プラス ドライバ（M.2 SSD および侵入スイッチ交換用）
- 静電気防止用（ESD）ストラップまたは接地マットなどの接地用器具

サーバのシャットダウンと電源切断

サーバは次の 2 つの電源モードで動作します。

- 主電源モード：すべてのサーバコンポーネントに電力が供給され、ドライブ上にある任意のオペレーティングシステムが動作できます。
- スタンバイ電源モード：電力はサービスプロセッサと特定のコンポーネントにのみ提供されます。このモードでは、オペレーティングシステムとデータの安全を確保しつつ、サーバから電源コードを取り外すことができます。



注意 サーバがシャットダウンされてスタンバイ電源モードになった後も、電流は引き続きサーバ上を流れ続けます。いくつかのサービス手順で指示されている完全な電源切断を行うには、サーバのすべての電源装置からすべての電源コードを外す必要があります。

前面パネルの電源ボタンまたはソフトウェア管理インターフェイスを使用してサーバをシャットダウンすることができます。

電源ボタンを使用したシャットダウン

ステップ 1 電源ボタン/LED の色を確認します。

- オレンジ色：サーバはスタンバイモードです。安全に電源をオフにできます。
- 緑色：サーバは主電源モードです。安全に電源をオフするにはシャットダウンする必要があります。

ステップ 2 次の手順でグレースフルシャットダウンまたはハードシャットダウンを実行します。

注意 データの損失やオペレーティングシステムへの損傷が発生しないようにするために、必ずオペレーティングシステムのグレースフルシャットダウンを実行するようにしてください。

- グレースフルシャットダウン：電源ボタンを短く押してから放します。オペレーティングシステムによりグレースフルシャットダウンが実行され、サーバはスタンバイモードに移行します。このモードでは、電源ボタン/LEDがオレンジ色になります。
- 緊急時シャットダウン：電源ボタンを4秒間押ししたままにすると、主電源モードが強制終了され、直ちにスタンバイモードに移行します。

ステップ3 サービス手順でサーバの電源を完全にオフにするように指示されている場合は、サーバの電源装置からすべての電源コードを外してください。

Cisco IMC GUI を使用したシャットダウン

このタスクを実行するには、ユーザまたは管理者権限を持つユーザとしてログインする必要があります。

ステップ1 [ナビゲーション (Navigation)] ペインで [サーバ (Server)] タブをクリックします。

ステップ2 [サーバ (Server)] タブで [サマリー (Summary)] をクリックします。

ステップ3 [アクション (Actions)] 領域で [サーバの電源をオフにする (Power Off Server)] をクリックします。

ステップ4 [OK] をクリックします。

オペレーティングシステムによりグレースフルシャットダウンが実行され、サーバはスタンバイモードに移行します。このモードでは、電源ボタン/LEDがオレンジ色になります。

ステップ5 サービス手順でサーバの電源を完全にオフにするように指示されている場合は、サーバの電源装置からすべての電源コードを外してください。

Cisco IMC CLI を使用したシャットダウン

このタスクを実行するには、user または admin 権限を持つユーザとしてログインする必要があります。

ステップ1 サーバプロンプトで、次のコマンドを入力します。

例：

```
server# scope chassis
```

ステップ2 シャーシプロンプトで、次のコマンドを入力します。

例：

```
server/chassis# power shutdown
```


オペレーティング システムによりグレースフル シャットダウンが実行され、サーバはスタンバイ モードに移行します。このモードでは、電源ボタン/LED がオレンジ色になります。

ステップ 3 サービス手順でサーバの電源を完全にオフにするように指示されている場合は、サーバの電源装置からすべての電源コードを外してください。

サーバ上部カバーの取り外し

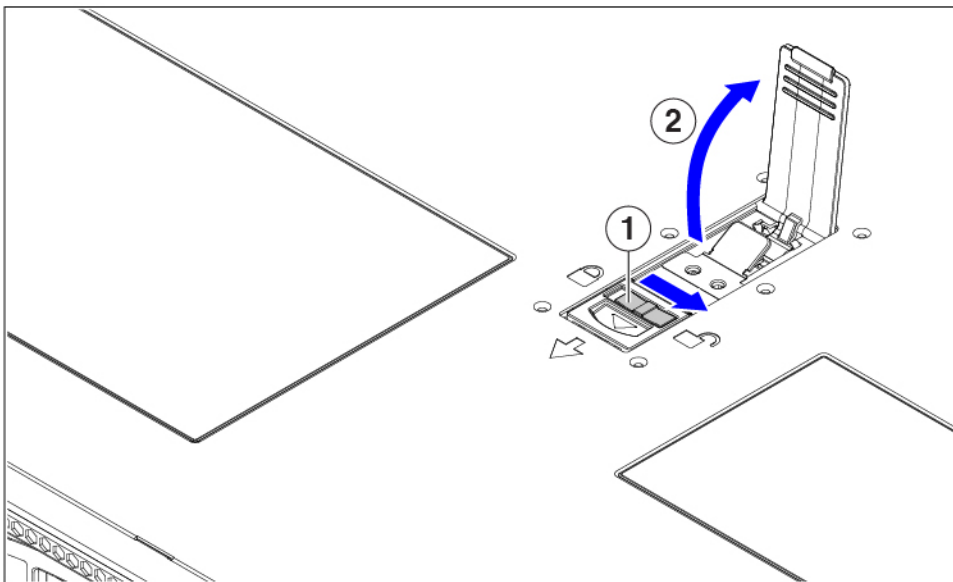
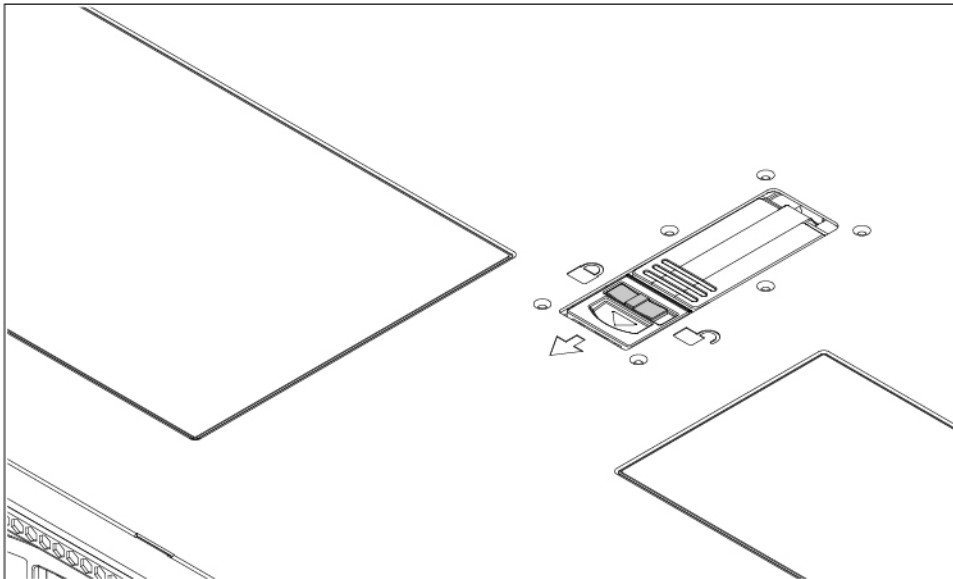
ステップ 1 次のようにして、上部カバーを取り外します。

- a) カバーラッチがロックされている場合は、ロックを横にスライドさせてロックを解除します。
ラッチのロックが解除されると、ハンドルが持ち上がり、ハンドルをつかむことができます。
- b) ラッチの端を持ち上げて、垂直に 90 度回転するようにします。
- c) 同時に、カバーを背後方向にスライドさせ、上部カバーをサーバからまっすぐ持ち上げ、横に置きます。

ステップ 2 次のようにして、上部カバーを取り付けます。

- a) ラッチが完全に開いた位置にある状態で、カバーを、前面カバーパネルのへりから数インチ後方のサーバ上部に置きます。
- b) ラッチが接触するまでカバーを前方にスライドさせます。
- c) ラッチを閉じる位置まで押し下げます。ラッチを押し下げながら、カバーを閉じた位置まで前方に押しします。
- d) ロックボタンを横に左にスライドさせて、ラッチをロックします。
ラッチをロックすると、ブレードの取り付け時にサーバのラッチ ハンドルがはみ出さなくなります。

図 4: 上部カバーの取り外し



309157

1 上部カバー ロック

2 上部カバー ラッチハンドル

ホットスワップとホットプラグ

一部のコンポーネントは、シャットダウンしてサーバから電源を取り外さなくても、取り外しと交換が可能です。このタイプの交換には、ホットスワップとホットプラグの2種類があります。

- ホットスワップ交換：ソフトウェアまたはオペレーティングシステムでコンポーネントをシャットダウンする必要はありません。これは、次のコンポーネントに適用されます。
 - SAS/SATA ハードドライブ
 - SAS/SATA ソリッドステートドライブ
 - 冷却ファンモジュール
 - 電源装置（1+1冗長の場合）
- ホットプラグ交換：次のコンポーネントは、取り外す前にオフラインにする必要があります。
 - NVMe PCIe ソリッドステートドライブ

コンポーネントの取り外しおよび取り付け



警告 ブランクの前面プレートおよびカバーパネルには、3つの重要な機能があります。シャーシ内の危険な電圧および電流による感電を防ぐこと、他の装置への電磁干渉（EMI）の影響を防ぐこと、およびシャーシ内の冷気の流れを適切な状態に保つことです。システムは、必ずすべてのカード、前面プレート、前面カバー、および背面カバーを正しく取り付けられた状態で運用してください。

ステートメント 1029



注意 サーバコンポーネントを取り扱う際は、フレームの端だけを持ち、また損傷を防ぐため静電放電（ESD）リストストラップまたは他の静電気防止用器具を使用します。



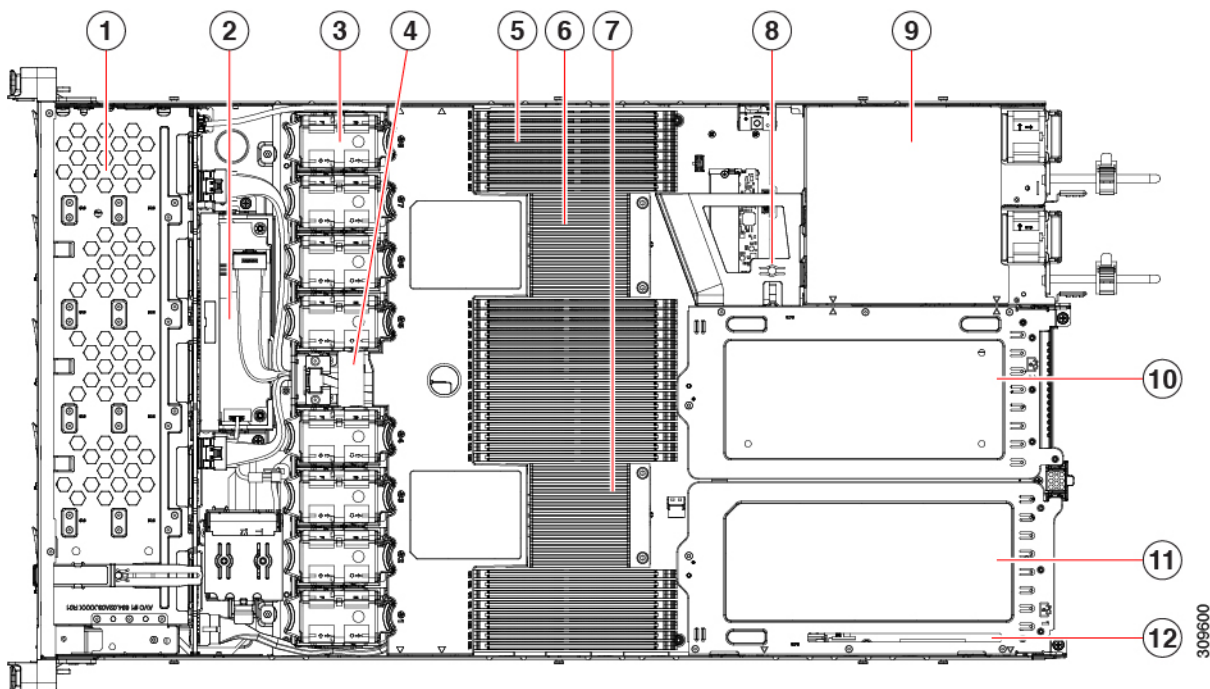
ヒント 前面パネルまたは背面パネルにあるユニット識別ボタンを押すと、サーバの前面パネルと背面パネルの両方でユニット識別 LED が点滅します。このボタンの確認によって、ラックの反対側に移動しても対象のサーバを特定できます。これらの LED は、Cisco CIMC インターフェイスを使用してリモートでアクティブにすることもできます。

ここでは、サーバー コンポーネントの取り付けと交換の方法について説明します。

コンポーネントの位置

ここでは、フィールドで交換可能なコンポーネントとサービス関連の品目の場所を示します。次の図に、上部カバーを取り外した状態のサーバーを示します。

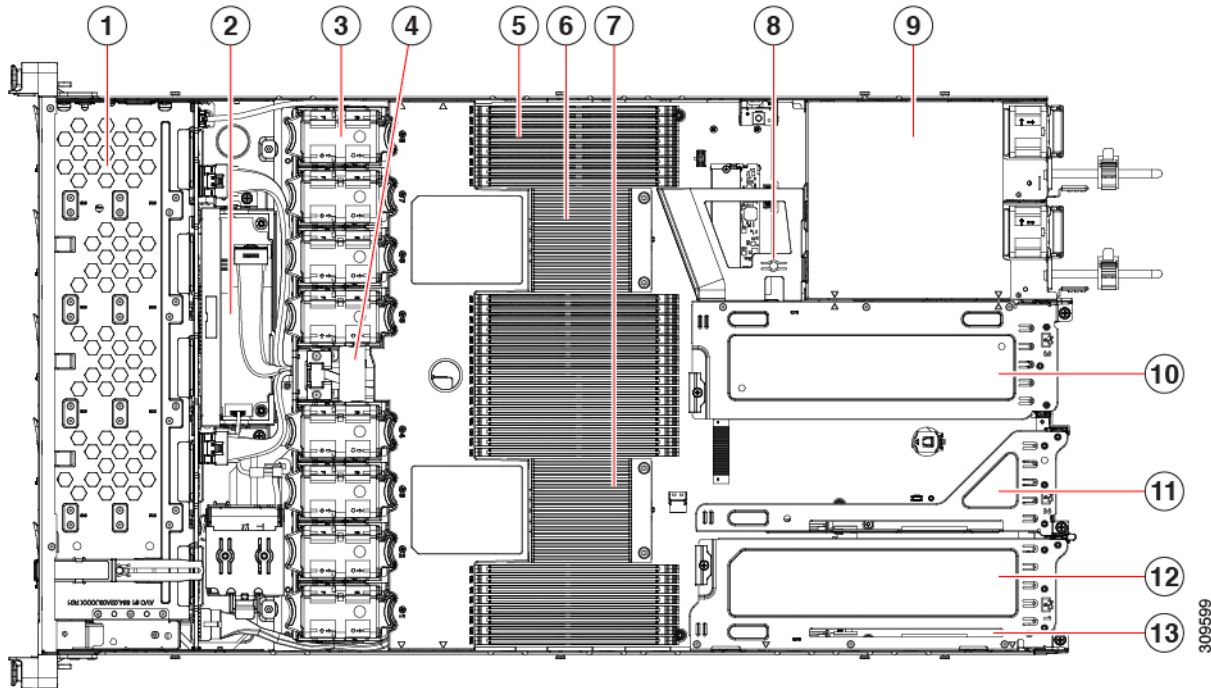
図 5: Cisco UCS C225 M6 サーバ、2つのライザー構成コンポーネントの場所



1フロントローディングドライブベイ 1～10 は SAS/SATA/NVMe ドライブをサポート。	2Cisco M6 12G SAS RAID カードまたは Cisco M6 12G SAS HBA コントローラ
3冷却ファン モジュール、8 台。 各ファンはホットスワップ可能です	4SuperCap モジュールの取り付けブラケット この場所に取り付ける SuperCap モジュール（図には示されていません）は、RAID 書き込みキャッシュのためのバックアップを提供します。
5マザーボード上の DIMM ソケット、合計 32 個（CPU あたり 16 個） CPU は、上部の CPU の上と下部の CPU の下に 8 個のソケットグループに配置され、CPU 間に 16 のソケットがあります。	6マザーボード CPU ソケット 2（CPU2）
7マザーボード CPU ソケット 1（CPU1）	8M.2 モジュールコネクタ 最大 2 台の SATA M.2 SSD へのコネクタを備えたブート最適化 RAID コントローラをサポート
9電源ユニット（PSU）、2 基	10PCIe ライザー スロット 2

1 PCIe ライザー スロット 1 :	2 シャーシフロア (x16 PCIe レーン) 上のモジュラ LOM (mLOM) カード ベイ
----------------------	---

図 6: Cisco UCS C225 M6 サーバ 3つのライザー構成サービス可能コンポーネントの場所



1 フロントローディング ドライブ ベイ 1 ~ 10 は SAS/SATA/NVMe ドライブをサポート。	2 Cisco M6 12G SAS RAID カードまたは Cisco M6 12G SAS HBA コントローラ
3 冷却ファン モジュール、8 台。 各ファンはホットスワップ可能です	4 SuperCap モジュールの取り付けブラケット この場所に取り付ける SuperCap モジュール (図には示されていません) は、RAID 書き込みキャッシュのためのバックアップを提供します。
5 マザーボード上の DIMM ソケット、合計 32 個 (CPU あたり 16 個) CPU は、上部の CPU の上と下部の CPU の下に 8 個のソケット グループに配置され、CPU 間に 16 のソケットがあります。	6 マザーボード CPU ソケット 2 (CPU2)
7 マザーボード CPU ソケット 1 (CPU1)	8 M.2 モジュールコネクタ 最大 2 台の SATA M.2 SSD へのコネクタを備えたブート最適化 RAID コントローラをサポート
9 電源ユニット (PSU) 、2 基	10 PCIe ライザー スロット 3

1 PCIe ライザー スロット 2	2 シャーシフロア (x16 PCIe レーン) 上のモジュラ LOM (mLOM) カードベイ
3 シャーシフロア (x16 PCIe レーン) 上のモジュラ LOM (mLOM) カードベイ	

SAS/SATA ハードドライブまたはソリッドステートドライブの交換



(注) SAS/SATA ハードドライブまたは SSD はホットスワップ可能であるため、交換時にサーバをシャットダウンしたり、電源をオフにしたりする必要はありません。取り外し前にシャットダウンする必要がある NVMe PCIe SSD ドライブを交換する場合には、[フロントローディング NVMe SSD の交換 \(16 ページ\)](#) を参照してください。

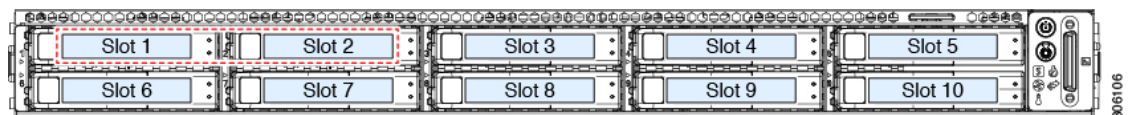
SAS/SATA ドライブの装着に関するガイドライン

サーバは、前面パネル/ドライブ バックプレーン構成が異なる 4 種類のバージョンで注文可能です。

- Cisco UCS C220 M6SAS/SATA (UCSC-C225-M6S) : 小型フォーム ファクタ (SFF) ドライブ、10 ドライブ バックプレーン。最大 10 台の 2.5 インチ SAS/SATA ドライブをサポート。

次の図に、ドライブ ベイの番号を示します。

図 7: ドライブ ベイの番号付け



最適なパフォーマンスを得るためには、以下のドライブの装着に関するガイドラインを守ってください。

- ドライブを装着する場合は、最も番号の小さいベイから先に追加します。
- 未使用のベイには空のドライブブランキングトレイを付けたままにし、最適なエアフローを確保します。
- 同じサーバ内で SAS/SATA ハードドライブと SAS/SATA SSD を混在させることができます。ただし、ハードドライブと SSD が混在する論理ボリューム (仮想ドライブ) を構成

することはできません。つまり、論理ボリュームを作成するときは、すべて SAS/SATA ハードドライブまたはすべて SAS/SATA SSD にする必要があります。

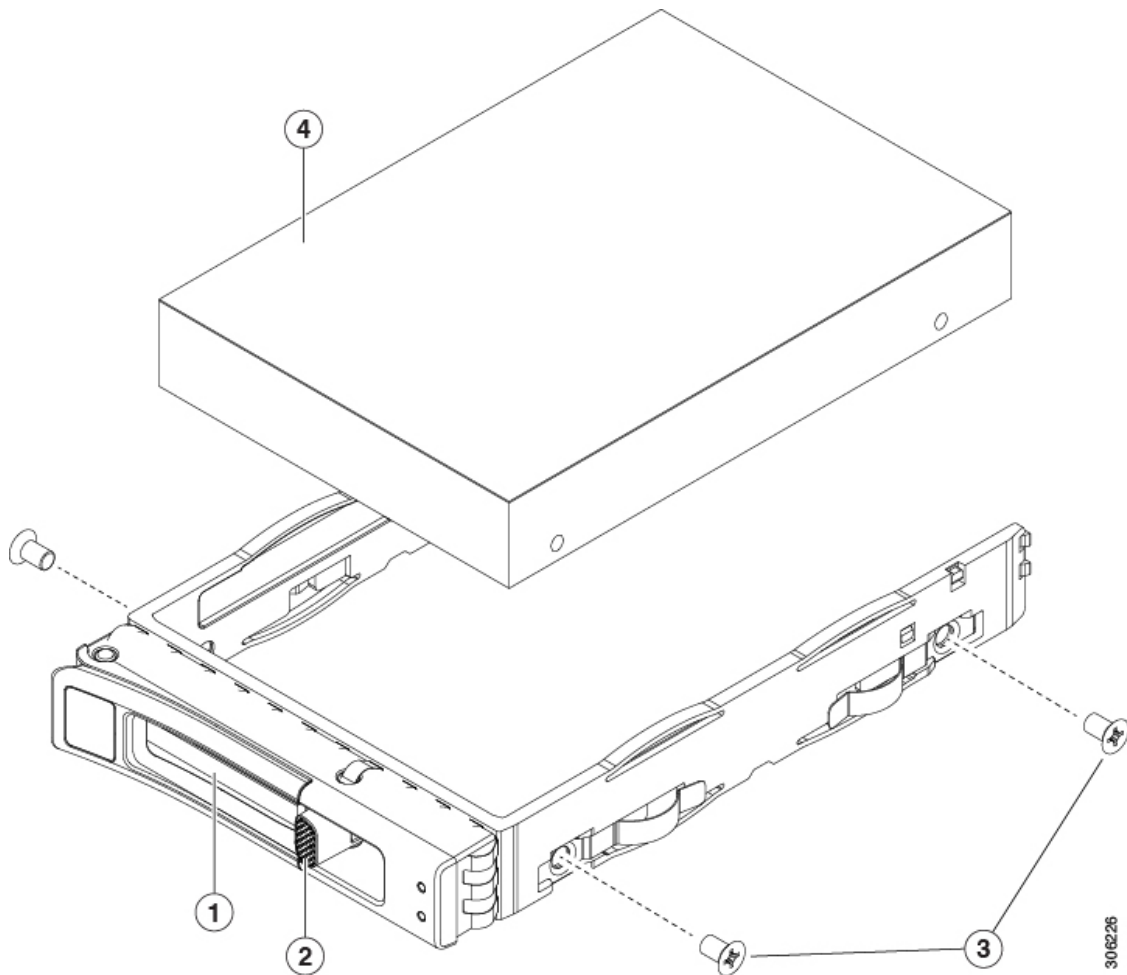
4K セクター形式の SAS/SATA ドライブに関する考慮事項

- 4Kセクター形式のドライブは、レガシーモードではなく、UEFIモードで起動する必要があります。UEFIモードはシステムのデフォルトです。モードが変更され、UEFIモードに戻す必要がある場合にのみ、次の手順を参照してください。
- 同じ RAID ボリュームの一部として 4K セクター形式および 512 バイト セクター形式のドライブを設定しないでください。
- 4Kセクタードライブのオペレーティングシステムサポートについては、サーバの相互運用性マトリックス『[ハードウェアおよびソフトウェア相互運用性マトリックスツール](#)』を参照してください。

SAS/SATA ドライブの交換

- ステップ 1** 次のようにして、交換するドライブを取り外すか、ベイからブランク ドライブ トレイを取り外します。
- a) ドライブ トレイの表面にある解除ボタンを押します。
 - b) イジェクト レバーを持って開き、ドライブ トレイをスロットから引き出します。
 - c) 既存のドライブを交換する場合は、ドライブをトレイに固定している 4 本のドライブ トレイ ネジを外し、トレイからドライブを取り外します。
- ステップ 2** 次のようにして、新しいドライブを取り付けます。
- a) 空のドライブ トレイに新しいドライブを置き、4 本のドライブ トレイ ネジを取り付けます。
 - b) ドライブ トレイのイジェクト レバーを開いた状態で、ドライブ トレイを空のドライブ ベイに差し込みます。
 - c) バックプレーンに触れるまでトレイをスロット内に押し込み、イジェクト レバーを閉じてドライブを所定の位置に固定します。

図 8: ドライブトレイのドライブの交換



1 エジェクトレバー	3 ドライブトレイのネジ (各側面に2本)
2 解除ボタン	4 ドライブトレイから取り外されたドライブ

フロントローディング NVMe SSD の交換

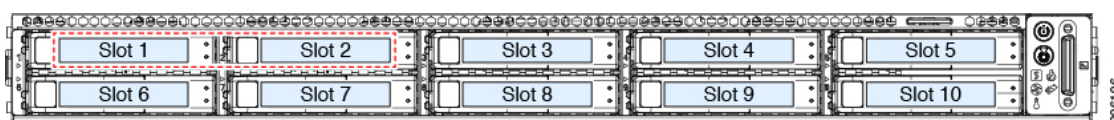
このセクションでは、前面パネル ドライブ ベイでの 2.5 インチ フォームファクタ NVMe SSD の交換について扱います。

フロントローディング NVMe SSD 取り付けガイドライン

サーバーは、2.5 インチ NVMe SSD を搭載する次の前面ドライブ ベイ構成をサポートしていません。

- Cisco UCS C220 M6 SAS/SATA (UCSC-C225-M6S) : オプションとして、フロントローディング ドライブ ベイ 1 ~ 4 は、2.5 インチ NVMe SSD (オプションの前面 NVMe ケーブル使用) をサポートします。
- Cisco UCS C220 M6 NVMe (UCSC-C225-M6N) : 10 ドライブ バックプレーン。最大 10 台の 2.5 インチ NVMe 専用 SSD をサポート。

図 9: ドライブ ベイの番号付け



フロントローディング NVMe SSD の要件と制限事項

以下の要件を確認してください。

- ホットプラグ サポートは、システム BIOS で有効にする必要があります。NVMe ドライブ が付属するシステムを注文した場合、ホットプラグ サポートは工場出荷時に有効にされています。
- NVMe に最適化された SFF 10 ドライブ バージョンは NVMe ドライブのみをサポートしません。

次の制限事項に従います。

- NVMe SFF 2.5 インチ SSD は、UEFI モードでの起動のみをサポートしています。レガシーブートはサポートされていません。UEFI ブートの設定手順については、[4K セクター形式の SAS/SATA ドライブに関する考慮事項 \(15 ページ\)](#) を参照してください。
- NVMe SSD は PCIe バス経由でサーバとインターフェイスをとるため、SAS RAID コントローラでは NVMe PCIe SSD を制御できません。
- UEFI ブートは、サポートされているすべてのオペレーティング システムでサポートされます。ホット挿入およびホット取り外しは、VMWare ESXi を除くすべてのサポートされているオペレーティング システムでサポートされます。

システム BIOS でのホットプラグ サポートの有効化

ホットプラグ (OS 通知のホットインサージョンおよびホットリムーブ) は、デフォルトではシステム BIOS で無効になっています。

- システムと NVMe PCIe SSD を一緒に注文した場合、この設定は工場出荷時に有効になっています。アクションは不要です。
- 工場出荷後に NVMe PCIe SSD を追加した場合、BIOS でホットプラグ サポートを有効にする必要があります次の手順を参照してください。

BIOS セットアップユーティリティを使用したホットプラグ サポートの有効化

- ステップ1** ブート中にメッセージが表示されたら、**F2** キーを押して BIOS セットアップユーティリティに切り替えます。
- ステップ2** [Advanced] > [PCI Subsystem Settings] > [NVMe SSD Hot-Plug Support] に移動します。
- ステップ3** 値を [Enabled] に設定します。
- ステップ4** 変更内容を保存して、ユーティリティを終了します。

フロントローディング NVMe SSD の交換

ここでは、前面パネル ドライブ ベイ内の 2.5 インチ フォームファクタ NVMe SSD を交換する方法について説明します。



- (注) OS 通知を伴わない取り外しはサポートされていません。サポートされているすべてのオペレーティングシステム (VMware ESXi を除く) で、OS 通知を伴うホットインサージョンとホットリムーブがサポートされています。



- (注) OS 通知を伴うホットインサージョンとホットリムーブは、システムの BIOS で有効にする必要があります。システム BIOS でのホットプラグ サポートの有効化 (17 ページ) を参照してください。

- ステップ1** 既存のフロントローディング NVMe SSD を取り外します。
- a) NVMe SSD をシャットダウンして、OS 通知を伴う取り外しを開始します。オペレーティングシステムのインターフェイスを使用してドライブをシャットダウンし、ドライブトレイの LED を確認します。
- 緑色：ドライブは使用中で、正常に機能しています。取り外さないでください。
 - 緑色で点滅：シャットダウン コマンドの後、ドライブをアンロード中です。取り外さないでください。
 - 消灯：ドライブは使用されておらず、安全に取り外すことができます。

- b) ドライブトレイの表面にある解除ボタンを押します。
- c) イジェクトレバーを持って開き、ドライブトレイをスロットから引き出します。
- d) SSD をトレイに固定している 4 本のドライブトレイ ネジを外し、トレイから SSD を取り外します。

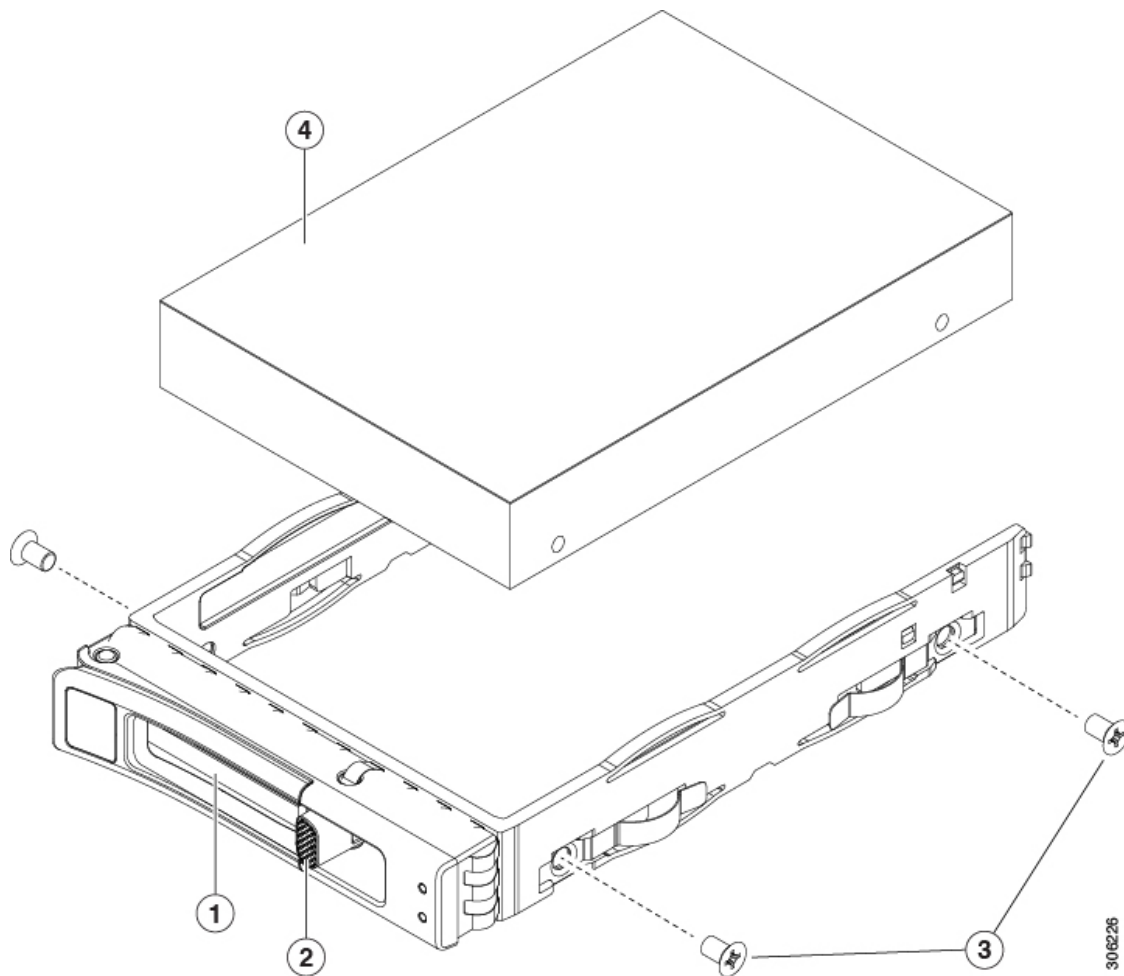
ステップ 2 新しいフロントローディング NVMe SSD を取り付けます。

- a) 空のドライブトレイに新しい SSD を置き、4 本のドライブトレイ ネジを取り付けます。
- b) ドライブトレイのイジェクトレバーを開いた状態で、ドライブトレイを空のドライブベイに差し込みます。
- c) バックプレーンに触れるまでトレイをスロット内に押し込み、イジェクトレバーを閉じてドライブを所定の位置に固定します。

ステップ 3 ドライブトレイの LED を確認し、緑色に戻るまで待ってからドライブにアクセスします。

- 消灯：ドライブは使用されていません。
- 緑色で点滅：ホットプラグ インサージョンの後、ドライバが初期化中です。
- 緑色：ドライブは使用中で、正常に機能しています。

図 10: ドライブトレイのドライブの交換



1 1ジェクトレバー	3 ドライブトレイのネジ (各側面に2本)
解除ボタン	4 ドライブトレイから取り外されたドライブ

ファンモジュールの交換



ヒント 各ファンモジュールには、マザーボード上のファンコネクタの隣に1個の障害LEDがあります。このLEDが緑色に点灯している場合は、ファンが正しく設置されており、動作が良好です。ファンに障害が発生している場合、またはファンが正しく装着されていない場合、LEDはオレンジ色に点灯します。



注意 ファンモジュールはホットスワップ可能であるため、ファンモジュールの交換時にサーバをシャットダウンしたり電源をオフにしたりする必要はありません。ただし、適切な冷却を保てるよう、ファンモジュールを取り外した状態でのサーバの稼働は、1分以内に行ってください。

ステップ1 次のようにして、既存のファンモジュールを取り外します。

- a) 上部カバーを取り外せるように、サーバをラックの前方に引き出します。場合によっては、リアパネルからケーブルを取り外して隙間を空ける必要があります。

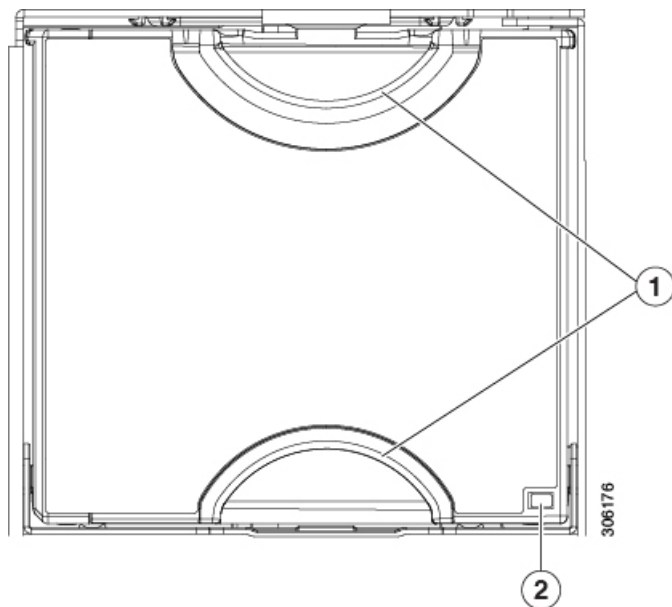
注意 コンポーネントへの接触や確認作業を安全に行えない場合は、ラックからサーバを取り出してください。

- b) [サーバ上部カバーの取り外し \(9 ページ\)](#) の説明に従ってサーバから上部カバーを取り外します。
- c) ファンモジュールの前面および背面のつまみをつかみます。マザーボードからコネクタをまっすぐ持ち上げて外します。

ステップ2 次のようにして、新しいファンモジュールを取り付けます。

- a) 新しいファンモジュールを所定の位置にセットします。ファンモジュールの上部に印字されている矢印がサーバの背面を指すはずですが、指すはずです。
- b) ファンモジュールをゆっくりと押し下げて、マザーボード上のコネクタにしっかりと差し込みます。
- c) 上部カバーをサーバに再度取り付けます。
- d) サーバをラックの元の位置に戻し、ケーブルを再度接続したら、電源ボタンを押してサーバの電源を入れます。

図 11: ファン モジュールの上面図



CPU およびヒートシンクの交換

ここでは、CPU 構成ルール、および CPU とヒートシンクの交換手順について説明します。

CPU 構成ルール

このサーバのマザーボードには 2 個の CPU ソケットがあります。各 CPU は、8 つの DIMM チャンネル (16 の DIMM スロット) をサポートします。DIMM スロットの番号付け (30 ページ) を参照してください。

- サーバーは、1 つの CPU または 2 つの同型 CPU が取り付けられた状態で動作できます。
- 最小構成では、サーバーに最低でも CPU 1 が取り付けられている必要があります。最初に CPU 1、次に CPU 2 を取り付けます。
- 次の制約事項は、シングル CPU 構成を使用する場合に適用されます。
 - 未使用 CPU ソケットがある場合は、工場出荷時からあるダスト カバーの装着が必要です。
 - DIMM の最大数は 16 です (CPU 1 チャンネル A、B、C、D、E、F、G、H のみ)。

CPUの交換に必要な工具

この手順では、以下の工具が必要です。

- T-20 トルクス ドライバ（ヒートシンクと CPU ソケットのネジ用）
- ヒートシンク クリーニング キット（交換用 CPU に同梱されています）。「Cisco PID UCSX-HSCK=」として別個に発注可能です。
1つのクリーニングキットで最大4つのCPUをクリーンアップできます。
- サーマル インターフェイス マテリアル (TIM)（交換用 CPU に同梱されているシリンジ）。既存のヒートシンクを再利用する場合にのみ使用します（新しいヒートシンクには、TIM がすでに塗布されたパッドが付属しています）。「Cisco PID UCS-CPU-TIM=」として別個に発注可能です。
1つのTIMキットが1つのCPUをカバーします。

[RMA 交換 CPU の注文に追加する CPU 関連パーツ \(29 ページ\)](#) も参照してください。

CPU およびヒートシンクの交換



注意 CPUとそのソケットは壊れやすいので、ピンを損傷しないように細心の注意を払って扱う必要があります。CPUはヒートシンクとサーマルインターフェイスマテリアルとともに取り付け、適切に冷却されるようにする必要があります。CPUを正しく取り付けないと、サーバが損傷することがあります。

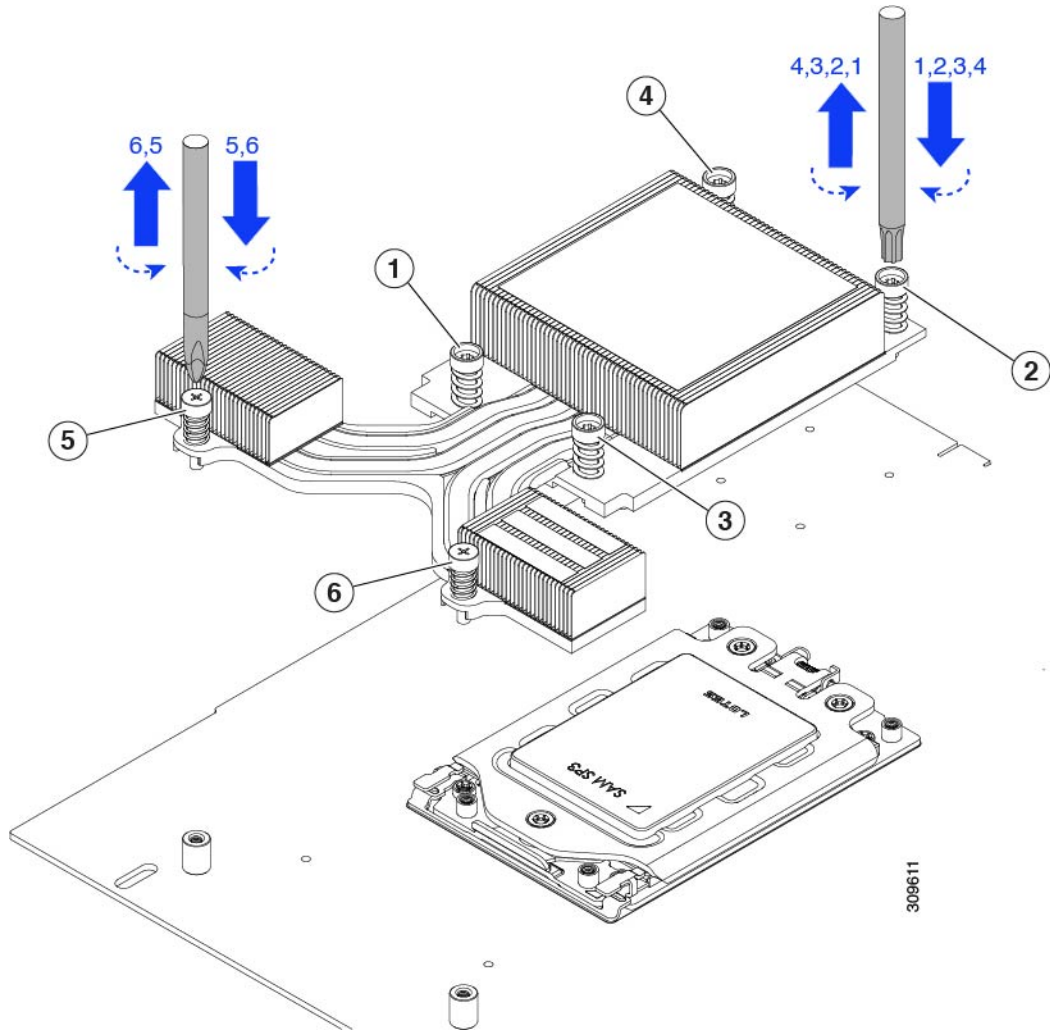
ステップ1 既存のCPU/ヒートシンク アセンブリをサーバから取り外します。

- a) [サーバのシャットダウンと電源切断 \(7 ページ\)](#) の説明に従って、サーバをシャットダウンして電源を切ります。
- b) 上部カバーを取り外せるように、サーバをラックの前方に引き出します。場合によっては、リアパネルからケーブルを取り外して隙間を空ける必要があります。

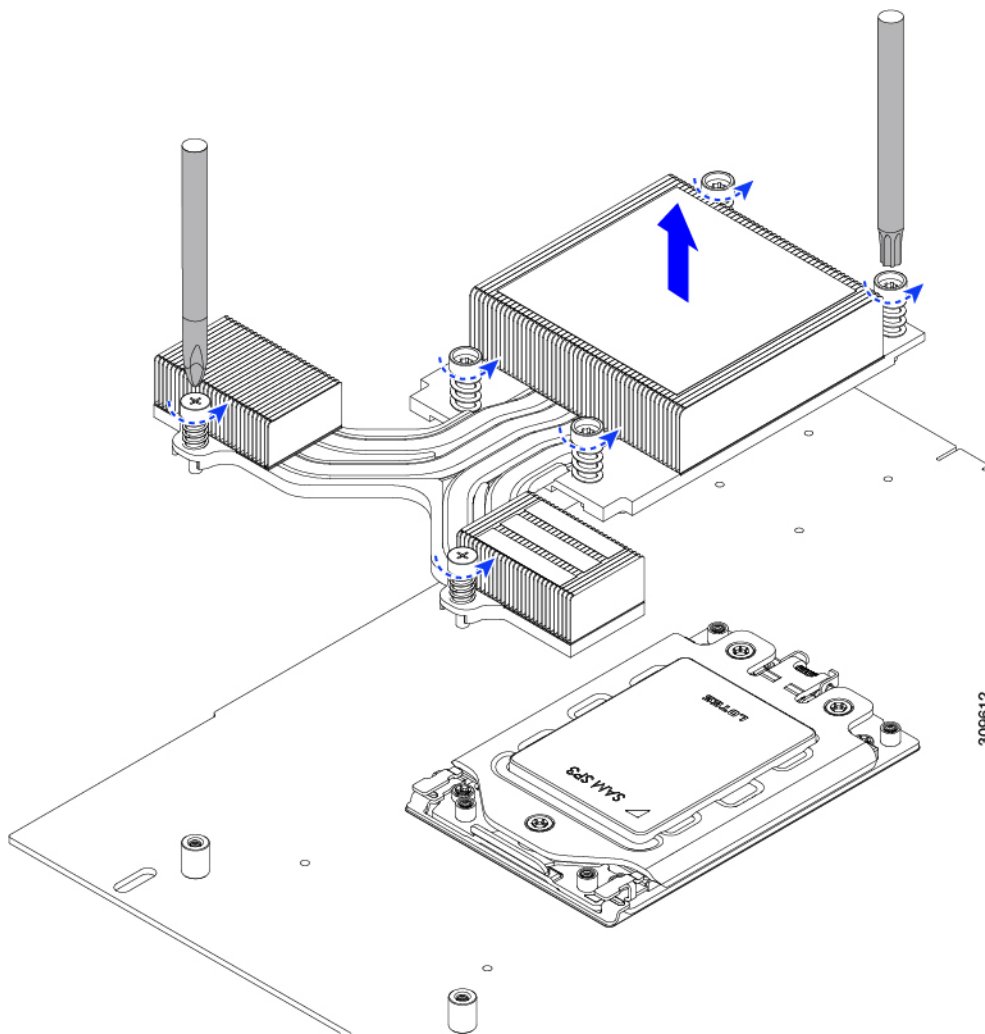
注意 コンポーネントへの接触や確認作業を安全に行えない場合は、ラックからサーバを取り出してください。

- c) [サーバ上部カバーの取り外し \(9 ページ\)](#) の説明に従ってサーバから上部カバーを取り外します。
- d) 交換用 CPU に付属している T-20 トルクス ドライバを使用して、アセンブリをマザーボードのスタンドオフに固定している4つの非脱落型ナットを緩めます。

(注) ヒートシンクを持ち上げたときに水平になるようにヒートシンクのナットを均等に緩めます。ヒートシンクのラベルに示されている順序でヒートシンクのナットを緩めます (4、3、2、1、6、5)。

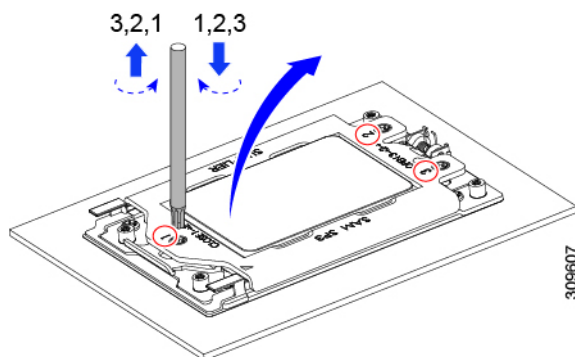


e) ヒートシンクを取り外します。



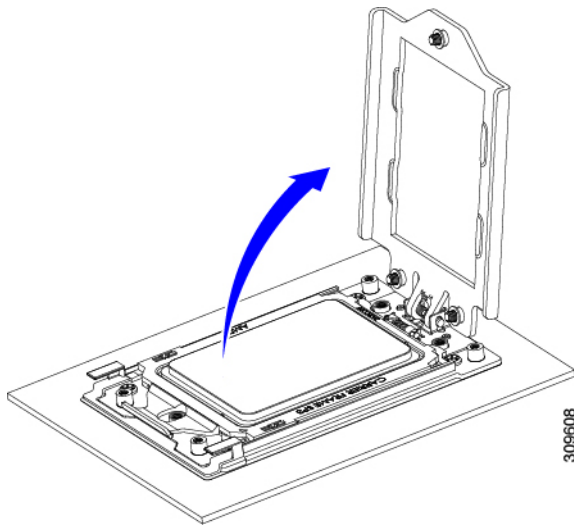
309612

- f) 3本のソケットフレームのねじを緩めます。

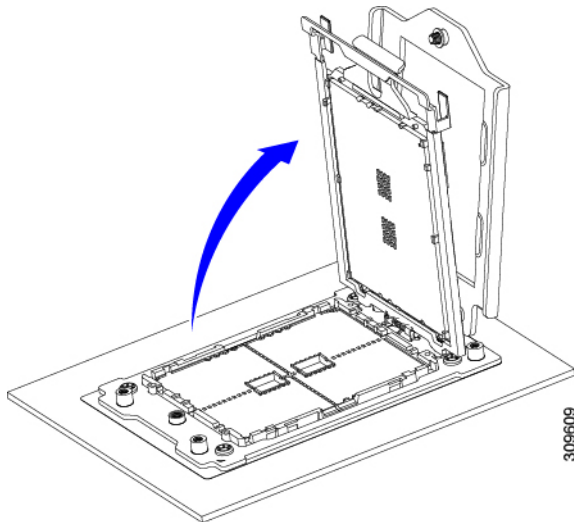


309607

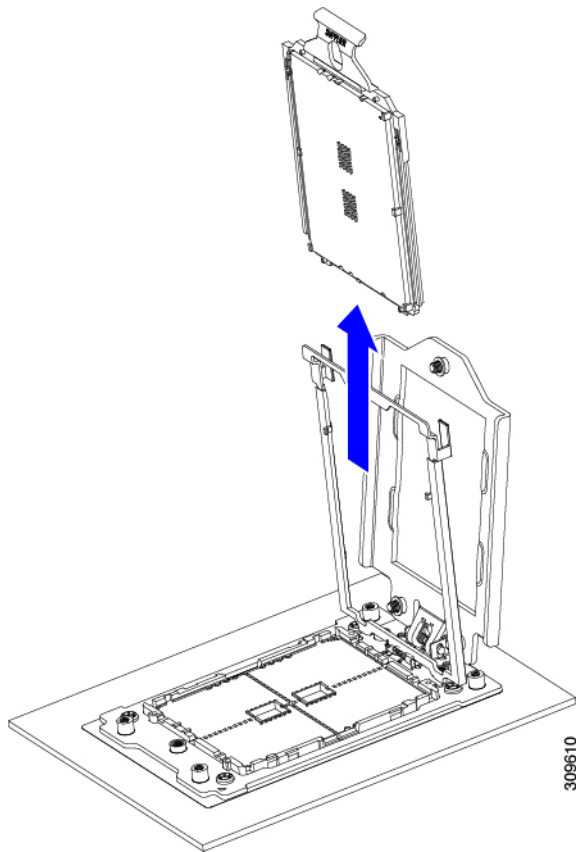
- g) ソケットフレームを開きます。



h) レールフレームを開きます。



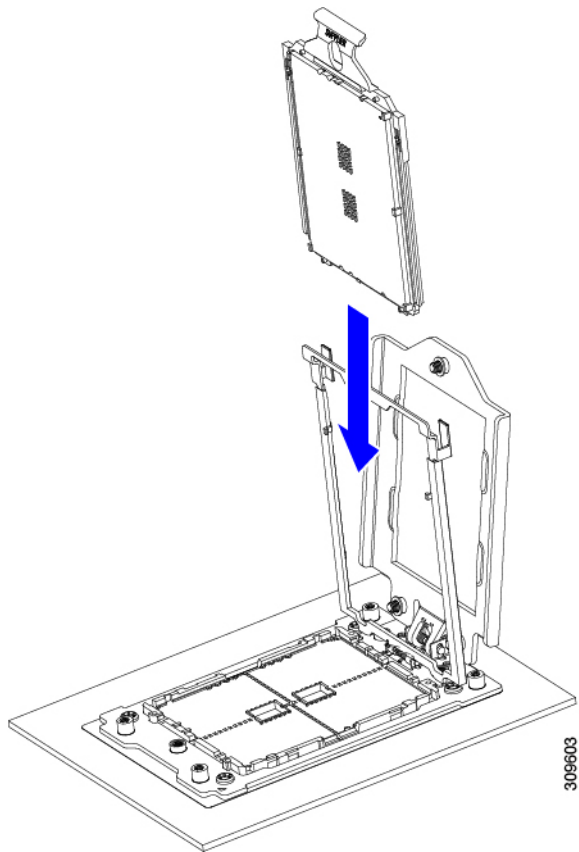
i) キャリアフレームを付けたまま CPU を取り外します。



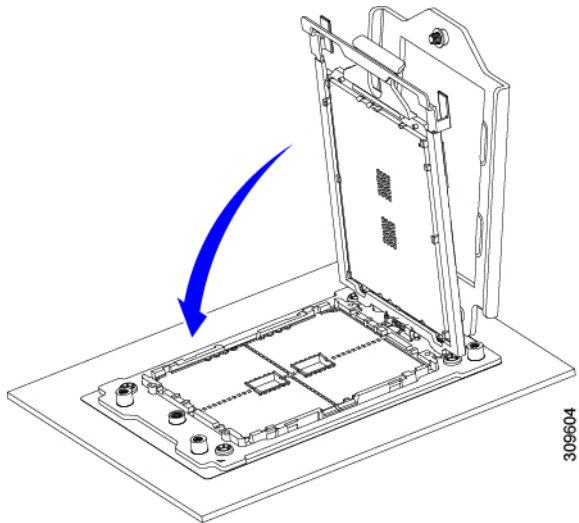
ステップ2 次のようにして、新しいCPUを取り付けます。

注意 CPU 接触面とピンは非常に脆弱です。この手順では、CPU の接触面またはCPU ソケット ピンに触れたり、損傷したりすることがないように、十分注意してください。

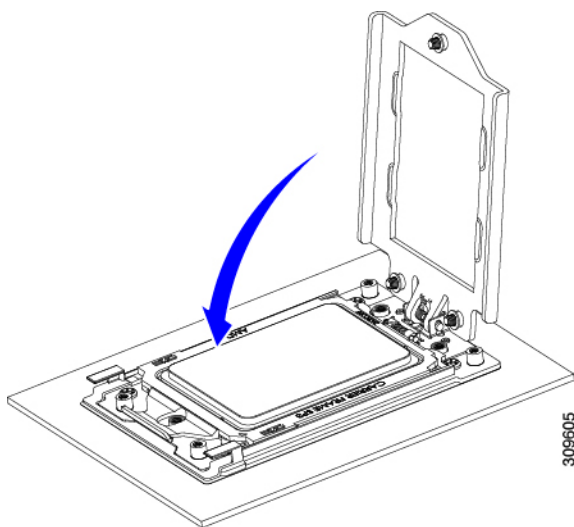
- a) そのキャリアフレーム上のハンドルタブでのみCPUを持ち上げ、開いているレールフレームに向かって慎重にスライドさせます。



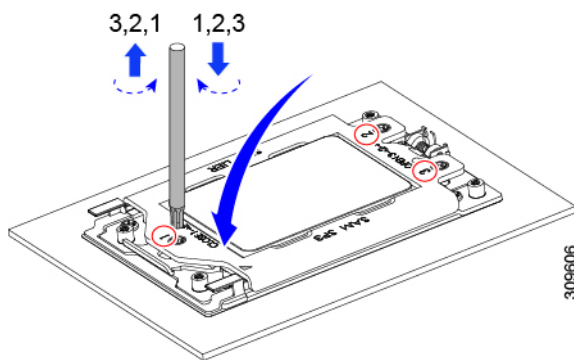
b) ゆっくりレールフレームを閉じて、フラットな、閉じた位置にします。



c) ゆっくりソケットフレームを閉じて、フラットな、閉じた位置にします。



d) 1、2、3の順序でソケット フレームの3つのネジを締めます。

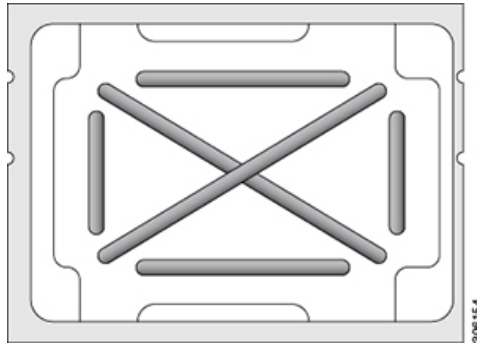


ステップ3 新しいTIMをヒートシンクに塗布します。

(注) 適切に冷却し、期待されるパフォーマンスを実現するために、ヒートシンクのCPU側の表面に新しいTIMを塗布する必要があります。

- 新しいヒートシンクを取り付ける場合は、新しいヒートシンクにはTIMが塗布されたパッドが付属しています。ステップ5に進みます。
 - ヒートシンクを再利用する場合は、ヒートシンクから古いTIMを除去してから、付属のシリンジから新しいTIMをCPU表面に塗布する必要があります。次のステップに進みます。
- a) ヒートシンクの古いTIMに、ヒートシンク クリーニング キット (UCSX-HSCK=) 付属の洗浄液を塗布し、少なくとも15秒間吸収させます。
 - b) ヒートシンク クリーニング キットに同梱されている柔らかい布を使用して、ヒートシンクからすべてのTIMを拭き取ります。ヒートシンクの表面に傷をつけないように注意してください。
 - c) 新しいCPU (UCS-CPU-TIM=) に付属のTIMのシリンジを使用して、CPUの上部に4立法センチメートルのサーマルインターフェイス材料を貼り付けます。次に示すパターンに倣って、均一に塗布します。

図 12: サーマル インターフェイス マテリアルの塗布パターン



注意 適切に冷却を行うため、ご使用の CPU に対応した正しいヒートシンクだけを使用します。

ステップ 4 CPU にヒートシンクを取り付けます。

- a) CPU ソケット上でヒートシンクを配置します。ソケット フレームの三角形マークとヒートシンクの三角形マークの位置を合わせます。
- b) T-20 トルクス ドライバを使用して、ヒートシンクを固定する 6 本の取り付けネジを締めます。

注意 ヒートシンクを水平に下ろすため、ヒートシンク ネジを交互に均等に締めます。ヒートシンク ラベルに示されている順番で、ヒートシンク ネジを締めます (1、2、3、4、5、6)。

ステップ 5 取り外したすべてのケーブルを再接続します。

ステップ 6 サーバの電源をオンにします。

RMA 交換 CPU の注文に追加する CPU 関連パーツ

Cisco UCS C シリーズ サーバで CPU の返品許可 (RMA) を行った場合、CPU スペアに追加部品が含まれていないことがあります。TAC エンジニアが交換を行うためには、RMA に追加部品を追加する必要がある場合があります。



(注) 次の項目が CPU 交換シナリオに適用されます。システム シャーシを交換し、既存の CPU を新しいマザーボードに移動する場合、ヒートシンクを CPU から分離する必要はありません。

シナリオ 1: 既存のヒートシンクを再利用するか、新しいノードに CPU とヒートシンクを移動します。

- ヒートシンク クリーニング キット (UCSX-HSCK=)
1 つのクリーニング キットで最大 4 つの CPU をクリーンアップできます。
- サーマル インターフェイス マテリアル (TIM) キット (UCS-CPU-TIM=)
1 つの TIM キットが 1 つの CPU をカバーします。

シナリオ 2 : 既存のヒートシンクを交換しています。

- ヒートシンク : UCSC-HSHP-225M6 =
新しいヒートシンクには、TIM が事前に塗布されたパッドが付いています。
- ヒートシンク クリーニング キット (UCSX-HSCK=)
1つのクリーニングキットで最大4つのCPUをクリーンアップできます。

CPU ヒートシンク クリーニング キットは最大4CPUおよびヒートシンクのクリーニングに最適です。クリーニングキットには、古いTIMのCPUおよびヒートシンクのクリーニング用に1本と、ヒートシンクの表面調整用に1本、合計2本の溶液のボトルが入っています。

新しいヒートシンク スペアにはTIMパッドが事前に取り付けられています。ヒートシンクを取り付ける前に、CPUの表面から古いTIMを取り除くことは重要です。このため、新しいヒートシンクを注文する場合にも、ヒートシンククリーニングキットを注文する必要があります。

メモリ (DIMM) の交換



注意 DIMMとそのソケットは壊れやすいので、取り付け中に損傷しないように、注意して扱う必要があります。



注意 シスコではサードパーティのDIMMはサポートしていません。シスコ以外のDIMMをサーバで使用すると、システムに問題が生じたり、マザーボードが損傷したりすることがあります。



(注) サーバパフォーマンスを最大限に引き出すには、DIMMの取り付けまたは交換を行う前に、メモリパフォーマンスに関するガイドラインと装着規則を熟知している必要があります。

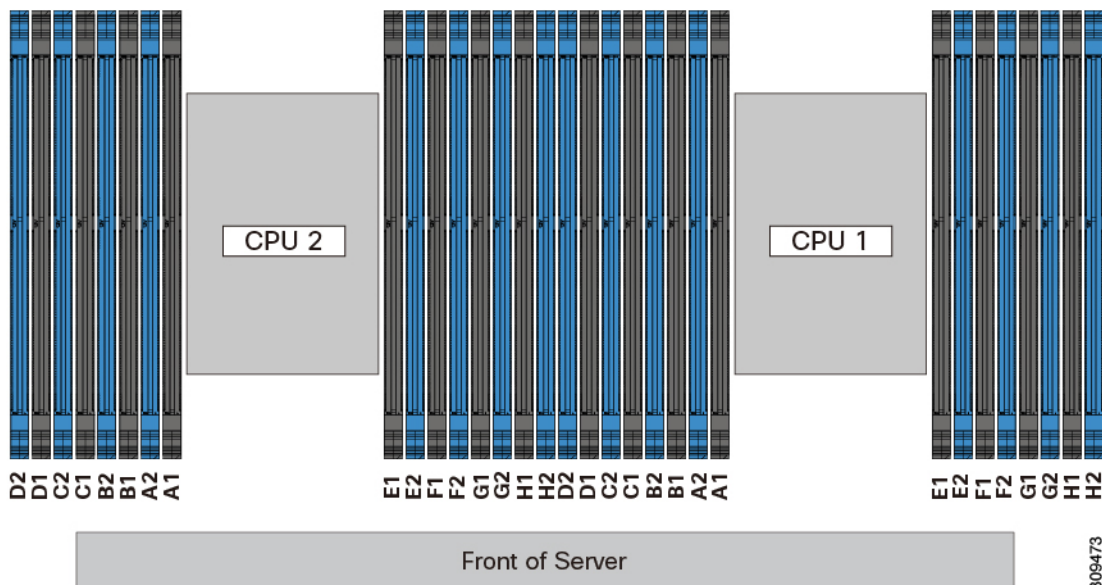
DIMM 装着規則とメモリ パフォーマンスに関するガイドライン

このトピックでは、最大メモリパフォーマンスに関する規則とガイドラインについて説明します。

DIMM スロットの番号付け

次の図に、マザーボード上のDIMMスロットの番号付けを示します。

図 13: DIMM スロットの番号付け



DIMM 装着ルール

最大限のパフォーマンスを引き出せるように、DIMMの取り付けまたは交換を行うときは、次のガイドラインに従ってください。

- 各 CPU では A から H までの、8 つのメモリ チャンネルがサポートされます、
 - CPU 1 は、チャンネル P1 A1、P1 A2、P1 B1、P1 B2、P1 C1、P1 C2、P1 D1、P1 D2、P1 E1、P1 E2、P1 F1、P1 F2、P1 G1、P1 G2、P1 H1、および P1 H2。
 - CPU 2 は、チャンネル P2 A1、P2 A2、P2 B1、P2 B2、P2 C1、P2 C2、P2 D1、P2 D2、P2 E1、P2 E2、P2 F1、P2 F2、P2 G1、P2 G2、P2 H1、および P2 H2。
- 各チャンネルには DIMM ソケットが 2 つあります（たとえば、チャンネル A = スロット A1、A2）。
- 両方の CPU が取り付けられている場合、各 CPU の DIMM スロットへの装着方法を同一にします。
- シングル CPU 構成の場合、CPU1 のチャンネルのみに装着します（P1 A1 から P1 H2）。
- 最適なパフォーマンスを得るには、CPU の数および CPU あたりの DIMM の数に応じて、次の表に示す順序で DIMM を装着します。サーバーに CPU が 2 つ搭載されている場合は、次の表に示すように、2 つの CPU 間で DIMM が均等になるように調整します。



(注) 次のセクションに、推奨構成を示します。CPU あたり 5、7、9、10、または 11 個の DIMM を使用することはお勧めしません。

メモリ装着順序

メモリスロットは、青色と黒色に色分けされています。色分けされたチャネルの装着順序は、最初は青色のスロット、次に黒色のスロットです。

次の表に、各メモリオプションのメモリ装着順序を示します。

表 3:2 CPU構成のDIMM装着順序

CPUあたりのDDR4DIMMの数（推奨構成）	CPU 1 スロットへの装着	CPU 2 スロットへの装着
1	P1_C2	P2_C2
2	P1_C2 P1_D2	P2_C2 P2_D2
4	P1_C2 P1_D2 P1_G2 P1_H2	P2_C2 P2_D2 P2_G2 P2_H2
6	P1_C2 P1_D2 P1_G2 P1_H2 P1_A2 P1_E2	P2_C2 P2_D2 P2_G2 P2_H2 P2_A2 P2_E2
8	P1_C2 P1_D2 P1_G2 P1_H2 P1_A2 P1_E2 P1_B2 P1_F2	P2_C2 P2_D2 P2_G2 P2_H2 P2_A2 P2_E2 P2_B2 P2_F2

<p>10</p>	<p>P1_C2 P1_D2 P1_G2 P1_H2 P1_A2 P1_E2 P1_B2 P1_F2 P1_D1 P1_E1</p>	<p>P2_C2 P2_D2 P2_G2 P2_H2 P2_A2 P2_E2 P2_B2 P2_F2 P2_D1 P2_E1</p>
<p>12</p>	<p>P1_C2 P1_D2 P1_G2 P1_H2 P1_A2 P1_E2 P1_B2 P1_F2 P1_D1 P1_E1 P1_B1 P1_G1</p>	<p>P2_C2 P2_D2 P2_G2 P2_H2 P2_A2 P2_E2 P2_B2 P2_F2 P2_D1 P2_E1 P2_B1 P2_G1</p>

14	P1_C2 P1_D2 P1_G2 P1_H2 P1_A2 P1_E2 P1_B2 P1_F2 P1_D1 P1_E1 P1_B1 P1_G1 P1_C1 P1_F1	P2_C2 P2_D2 P2_G2 P2_H2 P2_A2 P2_E2 P2_B2 P2_F2 P2_D1 P2_E1 P2_B1 P2_G1 P2_C1 P2_F1
16	すべての入力 (A1、A2) ~ (H1、H2)	すべての入力 (A1、A2) ~ (H1、H2)

表 4:1 CPU構成のDIMM装着順序

CPU あたりの DDR4 DIMM の数 (推奨構成)	CPU 1 スロットへの装着
1	P1_C2
2	P1_C2 P1_D2
4	P1_C2 P1_D2 P1_G2 P1_H2
6	P1_C2 P1_D2 P1_G2 P1_H2 P1_A2 P1_E2

CPU あたりの DDR4 DIMM の数（推奨構成）	CPU 1 スロットへの装着
8	P1_C2 P1_D2 P1_G2 P1_H2 P1_A2 P1_E2 P1_B2 P1_F2
10	P1_C2 P1_D2 P1_G2 P1_H2 P1_A2 P1_E2 P1_B2 P1_F2 P1_D1 P1_E1
12	P1_C2 P1_D2 P1_G2 P1_H2 P1_A2 P1_E2 P1_B2 P1_F2 P1_D1 P1_E1 P1_B1 P1_G1

CPU あたりの DDR4 DIMM の数 (推奨構成)	CPU 1 スロットへの装着
14	P1_C2 P1_D2 P1_G2 P1_H2 P1_A2 P1_E2 P1_B2 P1_F2 P1_D1 P1_E1 P1_B1 P1_G1 P1_C1 P1_F1
16	すべての入力 (A1、A2) – (H1、H2)

- 1 つの CPU によって制御される 16 個の DIMM スロットで使用できる最大合計メモリ容量は 16 x 256 GB です。
- メモリのミラーリングを使用すると、2 つの装着済みチャンネルの一方からしかデータが提供されないため、使用可能なメモリ量が 50 % 減少します。メモリのミラーリングを有効にする場合、偶数個のチャンネルに DIMM を取り付ける必要があります。
- NVIDIA M シリーズ GPU は、搭載メモリ容量 1 TB 未満のサーバのみをサポートします。
- NVIDIA P シリーズ GPU は、搭載メモリ容量 1 TB 以上のサーバをサポートします。
- AMD FirePro S7150 X2 GPU は、搭載メモリ容量 1 TB 未満のサーバのみをサポートします。
- 次の表に示す DIMM の混在使用の規則に従ってください。

表 5: DIMM の混在使用の規則

DIMM パラメータ	同じチャンネル内の DIMM	同じバンク内の DIMM
DIMM 容量 例 : 8 GB、16 GB、 32 GB、64 GB、128 GB	同一チャンネル内に異なる容量の DIMM を混在させることができます (たとえば、A1、A2 など)。	同じバンク内で異なる容量とリビジョンの DIMM を混在させることはできません (たとえば、A1、B1)。リビジョン値は製造元によって異なります。同じ PID を持つ 2 つの DIMM が異なるリビジョンを持つ場合があります。

DIMM 速度 たとえば、2666 GHz	速度を混在できますが、DIMM はチャンネルにインストールされた最も遅い DIMM/CPU の速度で動作します。	同じバンク内で異なる速度とリビジョンを DIMM 容量と混在させることはできません (たとえば、A1、B1)。リビジョン値は製造元によって異なります。同じ PID を持つ 2 つの DIMM が異なるリビジョンを持つ場合があります。
DIMM タイプ RDIMM または LRDIMM、TDR DIMM	チャンネル内でタイプの異なる DIMM を混在させることはできません。	バンク内でタイプの異なる DIMM を混在させることはできません。

メモリ ミラーリング

偶数個のチャンネルに DIMM を装着した場合にのみ、サーバーの CPU がメモリ ミラーリングをサポートします。1 つまたは 3 つのチャンネルに DIMM を装着した場合、メモリのミラーリングは自動的に無効になります。

メモリのミラーリングを使用すると、2 つの装着済みチャンネルの一方からしかデータが提供されないため、使用可能なメモリ量が 50 % 減少します。2 つ目の重複するチャンネルは、冗長性を提供します。

DIMM の交換

障害のある DIMM の識別

各 DIMM ソケットの正面には、対応する DIMM 障害 LED があります。これらの LED の位置については、[内部診断 LED \(5 ページ\)](#) を参照してください。サーバがスタンバイ電源モードの場合、これらの LED はオレンジ色に点灯し、障害のある DIMM であることを示します。

ステップ 1 次のようにして、既存の DIMM を取り外します。

- a) [サーバのシャットダウンと電源切断 \(7 ページ\)](#) の説明に従って、サーバをシャットダウンして電源を切ります。
- b) 上部カバーを取り外せるように、サーバをラックの前方に引き出します。場合によっては、リアパネルからケーブルを取り外して隙間を空ける必要があります。

注意 コンポーネントへの接触や確認作業を安全に行えない場合は、ラックからサーバを取り出してください。

- c) [サーバ上部カバーの取り外し \(9 ページ\)](#) の説明に従ってサーバから上部カバーを取り外します。
- d) DIMM スロットの前端を覆うエアバッフルを取り外してスペースを空けます。
- e) 取り外す DIMM の位置を確認し、DIMM スロットの両端のイジェクトレバーを開きます。

ステップ 2 次のようにして、新しい DIMM を取り付けます。

- (注) DIMM を取り付ける前に、このサーバのメモリ装着ルールを参照してください: [DIMM 装着規則とメモリ パフォーマンスに関するガイドライン \(30 ページ\)](#)。
- 新しい DIMM をマザーボード上の空のスロットの位置に合わせます。DIMM スロットの位置合わせ機能を使用して、DIMM を正しい向きに配置します。
 - DIMM がしっかりと装着され、両端のイジェクトレバーが所定の位置にロックされるまで、DIMM の上部の角を均等に押し下げます。
 - 上部カバーをサーバに再度取り付けます。
 - サーバをラックの元の位置に戻し、ケーブルを再度接続したら、電源ボタンを押してサーバの電源を入れます。

ミニストレージモジュールの交換

ミニストレージモジュールをマザーボードのソケットに差し込むことにより、内部ストレージを追加します。このモジュールには、2 種類のバージョンがあります。

- M.2 SSD キャリア : 2 つの M.2 フォームファクタ SSD ソケットを提供します。



- (注) Cisco IMC ファームウェアには、このミニストレージモジュールの M.2 バージョンにインストールされている M.2 ドライブのアウトオブバンド管理インターフェイス (UCS-MSTOR-M2) は含まれていません。M.2 ドライブは、Cisco IMC インベントリには表示されず、Cisco IMC によって管理することもできません。これは想定されている動作です。

ミニストレージモジュール キャリアの交換

ここでは、ミニストレージモジュール キャリアを取り外して交換する方法について説明します。キャリアには、メディアソケットが上部に1つ、下部に1つあります。どのタイプのミニストレージモジュール キャリア (SD カードまたは M.2 SSD) についても、次の手順を実行します。

- ステップ 1** [サーバのシャットダウンと電源切断 \(7 ページ\)](#) の説明に従って、サーバをシャットダウンして電源を切ります。
- ステップ 2** 上部カバーを取り外せるように、サーバをラックの前方に引き出します。場合によっては、リアパネルからケーブルを取り外して隙間を空ける必要があります。
- 注意** コンポーネントへの接触や確認作業を安全に行えない場合は、ラックからサーバを取り出してください。
- ステップ 3** [サーバ上部カバーの取り外し \(9 ページ\)](#) の説明に従ってサーバから上部カバーを取り外します。
- ステップ 4** ソケットからキャリアを取り外します。

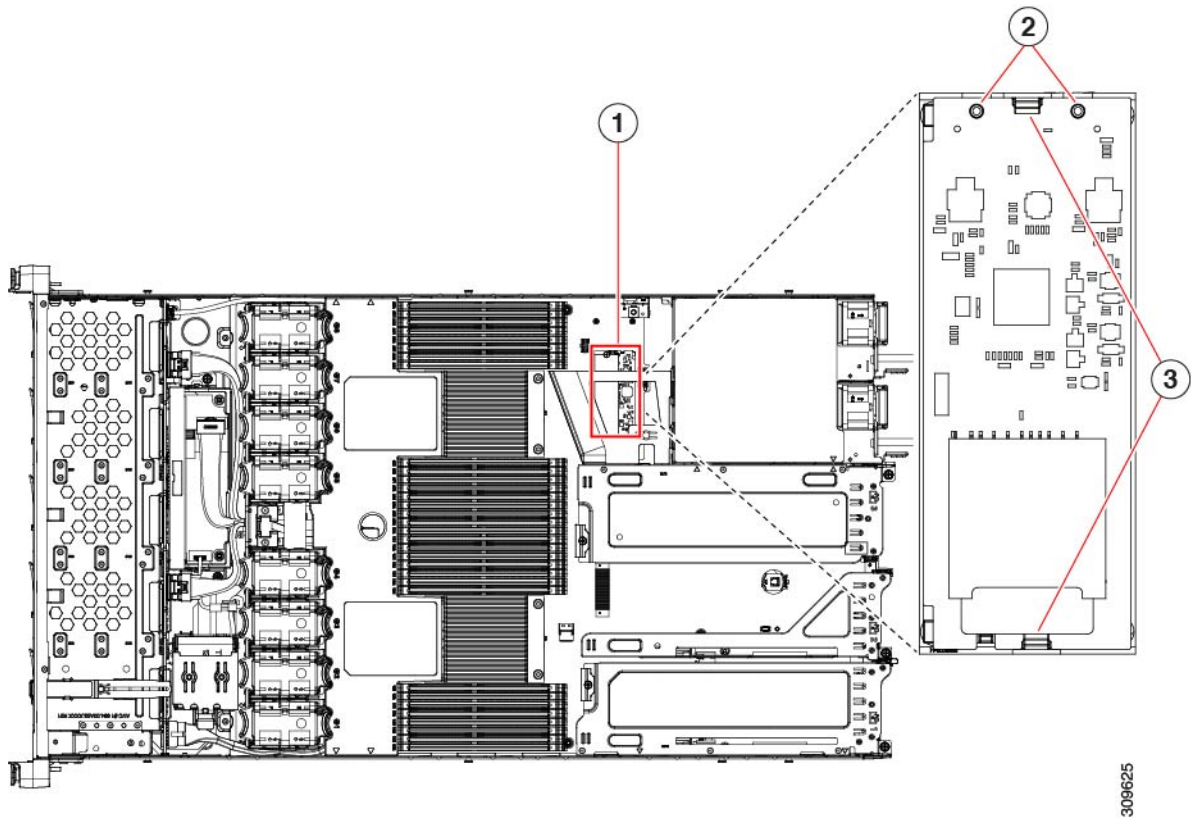
- a) 電源装置 1 の前のソケットに装着されているミニストレージモジュール キャリアを見つけます。
- b) キャリアの両端で、キャリアを固定しているクリップを外側に押しします。
- c) キャリアの両端を持ち上げて、マザーボードのソケットから外します。
- d) キャリアを静電気防止シートの上に置きます。

ステップ 5 キャリアをそのソケットに取り付けます。

- a) キャリアのコネクタを下向きにし、マザーボードのソケットと同じ端で、キャリアをソケット上に置きます。2つの位置合わせペグが、キャリアの2つの穴の位置に合っている必要があります。
- b) キャリアのソケットの端をそっと押し下げて、2本のペグをキャリアの2つの穴に通します。
- c) 固定クリップが両端でカチッと鳴るまで、キャリアを押し下げます。

ステップ 6 上部カバーをサーバに再度取り付けます。

ステップ 7 サーバをラックの元の位置に戻し、ケーブルを再度接続したら、電源ボタンを押してサーバの電源を入れます。



マザーボード上のソケットの場所	固定クリップ
配置ペグ	-

M.2 用ミニストレージ キャリア内の M.2 SSD の交換

ここでは、M.2 用ミニストレージ キャリア (UCS-MSTOR-M2) 内の M.2 SATA を取り外して交換する手順について説明します。キャリアには、M.2 SSD ソケットが上部に 1 つ、下部に 1 つあります。

ミニストレージ M.2 SSD の装着ルール

- 両方の M.2 SSD が SATA である必要があります。
- キャリア内で 1 つまたは 2 つの M.2 SSD を使用できます。
- M.2 ソケット 1 はキャリアの上側にあり、M.2 ソケット 2 はキャリアの下側 (キャリアのマザーボード コネクタと同じ側) にあります。

ステップ 1 [ミニストレージ モジュール キャリアの交換 \(38 ページ\)](#) の説明に従って、サーバの電源を切り、ミニストレージ モジュール キャリアをサーバから取り外します。

ステップ 2 次のようにして、M.2 SSD を取り外します。

- a) No. 1 プラス ドライバを使用して、M.2 SSD をキャリアに固定している 1 本のネジを外します。
- b) キャリアのソケットから M.2 SSD を取り外します。

ステップ 3 次のようにして、新しい M.2 SSD を取り付けます。

- a) M.2 SSD を下に向け、コネクタの終端をキャリアのソケットに挿入します。M.2 SSD のラベルが上向きになっている必要があります。
- b) M.2 SSD を押し、キャリアに対して平らになるようにします。
- c) M.2 SSD の端をキャリアに固定する 1 本のネジを取り付けます。

ステップ 4 ミニストレージ モジュール キャリアをサーバに再度取り付け、[ミニストレージ モジュール キャリアの交換 \(38 ページ\)](#) の説明に従ってサーバの電源を入れます。

USB ドライブの交換



注意 データが失われる可能性があるため、サーバの電源がオンの状態で内蔵 USB ドライブをホットスワップすることはお勧めしません。

ステップ 1 次のようにして、既存の内蔵 USB ドライブを取り外します。

- a) [サーバのシャットダウンと電源切断 \(7 ページ\)](#) の説明に従って、サーバをシャットダウンして電源を切ります。
- b) 上部カバーを取り外せるように、サーバをラックの前方に引き出します。場合によっては、リアパネルからケーブルを取り外して隙間を空ける必要があります。

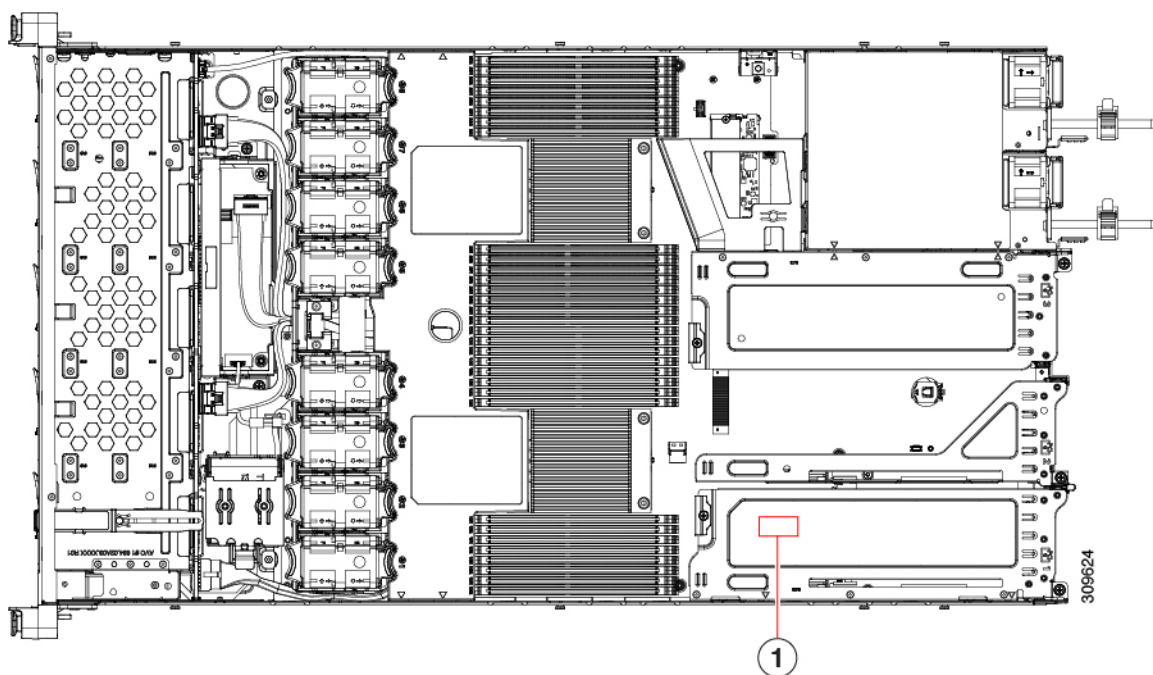
注意 コンポーネントへの接触や確認作業を安全に行えない場合は、ラックからサーバを取り出してください。

- c) **サーバ上部カバーの取り外し (9 ページ)** の説明に従ってサーバから上部カバーを取り外します。
- d) マザーボード上の USB ソケットの場所を確認します (PCIe ライザー 2 の正面)。
- e) USB ドライブをつかんで水平に引き、ソケットから取り外します。

ステップ 2 次のようにして、新しい内蔵 USB ドライブを取り付けます。

- a) USB ドライブをソケットに合わせます。
- b) ソケットと完全にかみ合うまで USB ドライブを水平に押します。
- c) 上部カバーをサーバに再度取り付けます。
- d) サーバをラックの元の位置に戻し、ケーブルを再度接続したら、電源ボタンを押してサーバの電源を入れます。

図 14: 内部 USB ポートの場所



マザーボード上の水平 USB ソケットの位置	-
------------------------	---

内部 USB ポートの有効化/無効化

工場出荷時のデフォルトでは、サーバのすべての USB ポートが有効になっています。ただし、内部 USB ポートは、サーバ BIOS で有効または無効にできます。

-
- ステップ 1** ブート中にメッセージが表示されたら、**F2** キーを押して BIOS セットアップユーティリティに切り替えます。
- ステップ 2** **[Advanced]** タブまで移動します。
- ステップ 3** **[Advanced]** タブの **[USB Configuration]** を選択します。
- ステップ 4** **[USB Configuration]** ページの **[USB Ports Configuration]** を選択します。
- ステップ 5** **[USB Port: Internal]** までスクロールし、**Enter** を押し、ダイアログボックスから **[Enabled]** または **[Disabled]** を選択します。
- ステップ 6** **F10** を押して保存し、ユーティリティを終了します。
-

RTC バッテリーの交換



警告 バッテリーを正しく交換しないと、爆発するおそれがあります。バッテリーは、同型式のもの、または製造業者が推奨する同等の型式のものとのみ交換してください。使用済みのバッテリーは、製造元が指示する方法に従って処分してください。

[ステートメント 1015]



警告 **リサイクル:** バッテリーを共有しないでください! お住いの国または地域の適切な規制に従い、バッテリーを処分するようにしてください。

リアルタイムクロック (RTC) バッテリーは、サーバの電源が外れているときにシステムの設定を保持します。バッテリータイプは CR2032 です。シスコでは、業界標準の CR2032 バッテリーをサポートしています。このバッテリーはシスコに注文できます (PID N20-MBLIBATT)。また、ほとんどの電子ストアでも購入できます。

-
- ステップ 1** RTC バッテリーを取り外します。
- a) **サーバのシャットダウンと電源切断 (7 ページ)** の説明に従って、サーバをシャットダウンして電源を切ります。
 - b) 上部カバーを取り外せるように、サーバをラックの前方に引き出します。場合によっては、リアパネルからケーブルを取り外して隙間を空ける必要があります。

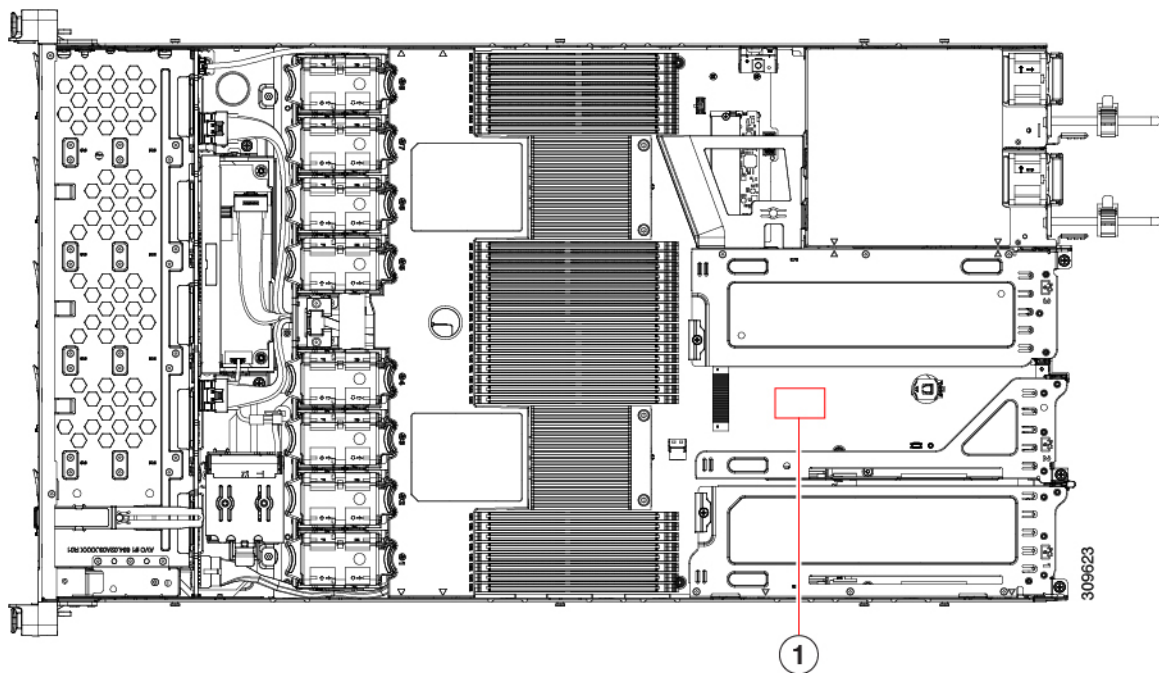
注意 コンポーネントへの接触や確認作業を安全に行えない場合は、ラックからサーバを取り出してください。
 - c) **サーバ上部カバーの取り外し (9 ページ)** の説明に従ってサーバから上部カバーを取り外します。
 - d) RTC バッテリーの位置を確認します。垂直ソケットは、PCIe ライザー 2 の正面にあります。

- e) マザーボード上のソケットからバッテリーを取り外します。片側の固定クリップをゆっくりと開けて隙間を空け、バッテリーをまっすぐ持ち上げます。

ステップ2 新しい RTC バッテリーを取り付けます。

- a) バッテリーをホルダーに挿入し、カチッという音がするまでクリップの下に押し込みます。
- (注) バッテリーのプラス側（「3v+」の刻印が付いた平らな側）がサーバの正面から見て左向きになるようにしてください。
- b) 上部カバーをサーバに再度取り付けます。
- c) サーバをラックの元の位置に戻し、ケーブルを再度接続したら、電源ボタンを押してサーバの電源を入れます。

図 15: マザーボード上の RTC バッテリーの場所



垂直ソケットに装着された RTC バッテリー	-
------------------------	---

電源装置の交換

サーバーには、1台または2台の Titanium 80PLUS 定格電源を搭載できます。2台の電源装置を取り付けると、デフォルトでは1+1として冗長化されますが、コールド冗長モードもサポートされます。コールド冗長（CR）では、1台以上の電源の電力供給を一時停止し、負荷の残りがアクティブな PSU によって強制的に供給されるようにします。その結果、PSU 効率を最大限に活用することで、負荷特性を基準にした総電力効率が向上します。

- 電源装置の詳細については、[電力仕様](#)も参照してください。
- 電源 LED の詳細については、[背面パネルの LED \(4 ページ\)](#) も参照してください。

ここでは、AC および DC 電源装置の交換手順について説明します。「[AC 電源装置の交換 \(44 ページ\)](#)」を参照してください。

- [DC 電源装置の交換 \(45 ページ\)](#)
- [DC 電源装置の取り付け \(初回の取り付け\) \(47 ページ\)](#)
- [DC 電源装置の接地 \(48 ページ\)](#)

AC 電源装置の交換



(注) サーバーに電源装置の冗長性を指定している（電源装置が2つある）場合は、1+1 冗長であるため、電源装置の交換時にサーバーの電源をオフにする必要はありません。



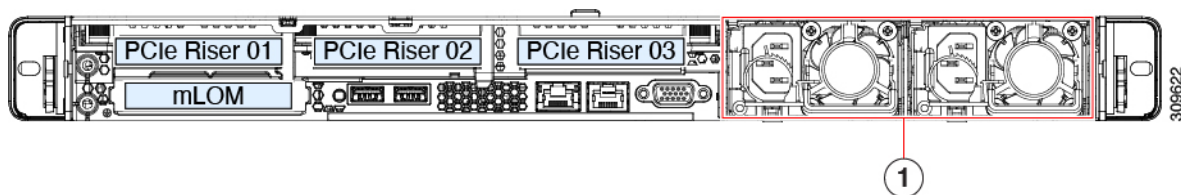
(注) サーバ内で異なるタイプ/ワット数の電源装置を組み合わせ使用しないでください。両方の電源装置が同じである必要があります。

ステップ 1 交換する電源装置を取り外すか、空のベイからブランク パネルを取り外します。

- a) 次のいずれかの操作を実行します。
 - サーバーに電源装置が1つしかない場合は、[サーバのシャットダウンと電源切断 \(7 ページ\)](#) の説明に従ってサーバーをシャットダウンし、電源を切断します。
 - サーバーに電源装置が2つある場合は、サーバーをシャットダウンする必要はありません。
- b) 交換する電源装置から、電源コードを取り外します。
- c) 電源装置のハンドルをつかみながら、リリース レバーをハンドルに向けてひねります。
- d) 電源装置をベイから引き出します。

ステップ 2 次のようにして、新しい電源装置を取り付けます。

- a) 電源装置のハンドルをつかみ、空のベイに新しい電源装置を挿入します。
- b) リリース レバーがロックされるまで、電源装置をベイに押し込みます。
- c) 電源コードを新しい電源装置に接続します。
- d) サーバーをシャットダウンした場合にのみ、電源ボタンを押して、サーバーを主電源モードで起動します。



電源の場所。

DC 電源装置の交換



- (注) この手順は、すでに DC 電源装置が取り付けられているサーバで DC 電源装置を交換する場合に実行します。サーバに初めて DC 電源装置を取り付ける場合は、[DC 電源装置の取り付け（初回の取り付け）](#)（47 ページ）を参照してください。



警告 容易にアクセス可能な二極切断装置を固定配線に組み込む必要があります。

ステートメント 1022



警告 この製品は、設置する建物に回路短絡（過電流）保護機構が備わっていることを前提に設計されています。一般および地域の電気規格に準拠するように設置する必要があります。

ステートメント 1045



警告 機器の取り付けは各地域および各国の電気規格に適合する必要があります。

ステートメント 1074



- (注) 電源装置の冗長性を指定している（電源装置が 2 つある）サーバで DC 電源を交換する場合は、1+1 冗長であるため、電源装置の交換時にサーバの電源をオフにする必要はありません。



- (注) サーバ内で異なるタイプ/ワット数の電源装置を組み合わせ使用しないでください。両方の電源装置が同じである必要があります。

ステップ1 交換する DC 電源装置を取り外すか、空のベイからブランク パネルを取り外します。

a) 次のいずれかの操作を実行します。

- DC 電源装置が 1 つしかないサーバで電源装置を交換する場合は、[サーバのシャットダウンと電源切断 \(7 ページ\)](#) の説明に従ってサーバをシャットダウンし、電源を切断します。
- DC 電源装置が 2 つあるサーバで電源装置を交換する場合は、サーバをシャットダウンする必要はありません。

b) 交換する電源装置から、電源コードを取り外します。コネクタ固定クリップを少し持ち上げて、電源装置のソケットからコネクタを引き抜きます。

c) 電源装置のハンドルをつかみながら、リリース レバーをハンドルに向けてひねります。

d) 電源装置をベイから引き出します。

ステップ2 新しい DC 電源装置を取り付けます。

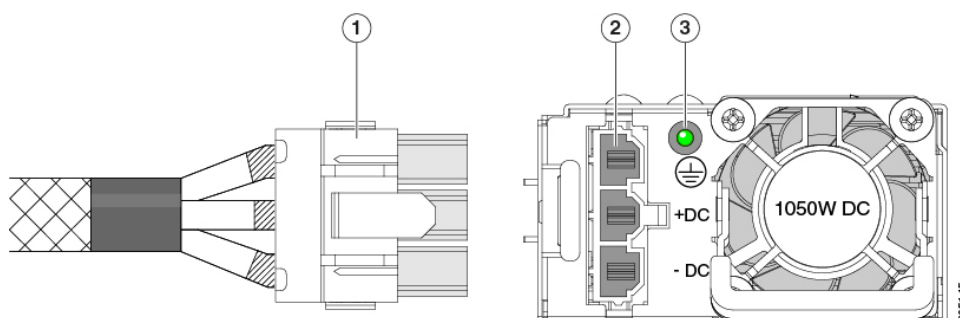
a) 電源装置のハンドルをつかみ、空のベイに新しい電源装置を挿入します。

b) リリース レバーがロックされるまで、電源装置をベイに押し込みます。

c) 電源コードを新しい電源装置に接続します。固定クリップがカチッと所定の位置に収まるまで、コネクタをソケットに押し込みます。

d) サーバをシャットダウンした場合にのみ、電源ボタンを押して、サーバを主電源モードで起動します。

図 16: DC 電源装置の交換



1 鍵状ケーブル コネクタ (CAB-48DC-40A-8AWG)	3 PSU ステータス LED
2 鍵状 DC 入力ソケット	-

DC 電源装置の取り付け（初回の取り付け）



(注) この手順は、サーバに初めて DC 電源装置を取り付ける場合に使用します。すでに DC 電源装置が取り付けられているサーバで DC 電源装置を交換する場合は、[DC 電源装置の交換（45 ページ）](#) を参照してください。



警告 容易にアクセス可能な二極切断装置を固定配線に組み込む必要があります。

ステートメント 1022



警告 この製品は、設置する建物に回路短絡（過電流）保護機構が備わっていることを前提に設計されています。一般および地域の電気規格に準拠するように設置する必要があります。

ステートメント 1045



警告 機器の取り付けは各地域および各国の電気規格に適合する必要があります。

ステートメント 1074



(注) サーバ内で異なるタイプ/ワット数の電源装置を組み合わせて使用しないでください。両方の電源装置が同じである必要があります。



注意 この配線手順の最初のステップの指示に従い、感電の危険を避けるために、施設の回路ブレーカーの DC 電源装置をオフにしてください。

ステップ 1 感電の危険を避けるために、施設の回路ブレーカーの DC 電源装置をオフにします。

(注) 必要な DC 入力ケーブルは、Cisco 製品 CAB-48DC-40A-8AWG です。この 3 m ケーブルは、一方の端は電源の DC 入力ソケットに鍵のように合わせて差し込む 3 ピン コネクタです。ケーブルのもう一方の端にはコネクタがないので、施設の DC 電源に配線できます。

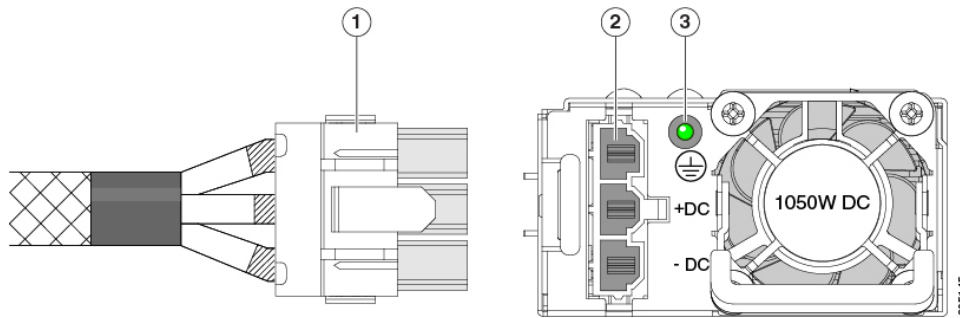
ステップ 2 ケーブルの終端処理されていない端を、施設の DC 電源入力ソースに配線します。

ステップ 3 ケーブルの終端処理されている端を、電源のソケットに接続します。コネクタは、配線の極性とアースが正しくなるように、鍵状構造になっています。

ステップ 4 施設の回路ブレーカーで DC 電源を復旧させます。

ステップ5 電源ボタンを押し、サーバーをブートして主電源モードに戻します。

図 17: DC 電源装置の取り付け



鍵状ケーブル コネクタ (CAB-48DC-40A-8AWG)	PSU ステータス LED
鍵状 DC 入力ソケット	-

ステップ6 追加のシャーシの接地については、「取り付け接地 (3-66 ページ)」を参照してください。

DC 電源装置の接地

AC 電源装置は内部アースがあるため、サポート対象の AC 電源コードを使用する場合は、それ以上接地する必要はありません。

DC 電源装置を使用する場合は、サーバシャーシからラックのアースグラウンドへの追加の接地を行うことができます。二重孔アースラグおよびアース線で使用する2つのネジ穴は、シャーシの背面パネルにあります。



(注) シャーシの接地点は 10-32 ネジに合う大きさです。独自のネジ、アースラグとアース線を提供する必要があります。アースラグは、10-32 ネジに合ったデュアルホールラグである必要があります。ユーザが提供するアース ケーブルは 14 AWG (2 mm)、最低 60°C のワイヤか、現地の規定で許可されるものでなければなりません。

PCIe ライザーの交換

このサーバには、ツール不要の PCIe ライザーが 2 つあり、PCIe カードを水平に取り付けることができます。各ライザーは、複数のバージョンで利用可能です。ライザーバージョン別のスロットと機能の詳細については、[PCIe スロットの仕様 \(55 ページ\)](#) を参照してください。

ステップ1 [サーバのシャットダウンと電源切断 \(7 ページ\)](#) の説明に従って、サーバをシャットダウンして電源を切ります。

ステップ2 上部カバーを取り外せるように、サーバをラックの前方に引き出します。場合によっては、リアパネルからケーブルを取り外して隙間を空ける必要があります。

注意 コンポーネントへの接触や確認作業を安全に行えない場合は、ラックからサーバを取り出してください。

ステップ3 [サーバ上部カバーの取り外し \(9 ページ\)](#) の説明に従ってサーバから上部カバーを取り外します。

ステップ4 交換する PCIe ライザーを取り外します。

- a) ライザーのフリップアップハンドルと青色の前方端をつかんで均等に持ち上げ、マザーボードのソケットから回路基板を外します。ライザーを静電気防止素材の上に置きます。
- b) ライザーにカードが取り付けられている場合は、ライザーからカードを取り外します。[PCIe カードの交換 \(57 ページ\)](#) を参照してください。

ステップ5 次のようにして、新しい PCIe ライザーを取り付けます。

(注) PCIe ライザーは交換することはできません。PCIe ライザーを間違ったソケットに差し込むと、サーバーは起動しなくなります。ライザー 1 は「RISER1」のラベルが付いたマザーボードソケットに差し込む必要があります。ライザー 2 は「RISER2」のラベルが付いたマザーボードソケットに差し込む必要があります。

- a) 古い PCIe ライザーからカードを取り外していた場合は、そのカードを新しいライザーに取り付けます。[PCIe カードの交換 \(57 ページ\)](#) を参照してください。
- b) PCIe ライザーをマザーボード上のソケットとシャーシ内の位置合わせスロットの上に配置します。
- c) PCIe ライザーの両端を慎重に押し下げて、回路基板のコネクタをマザーボード上のソケットにしっかりと差し込みます。

ステップ6 上部カバーをサーバに再度取り付けます。

ステップ7 サーバをラックの元の位置に戻し、ケーブルを再度接続したら、電源ボタンを押してサーバの電源を入れます。

図 18: PCIe ライザーの配置 : 2 ライザー構成

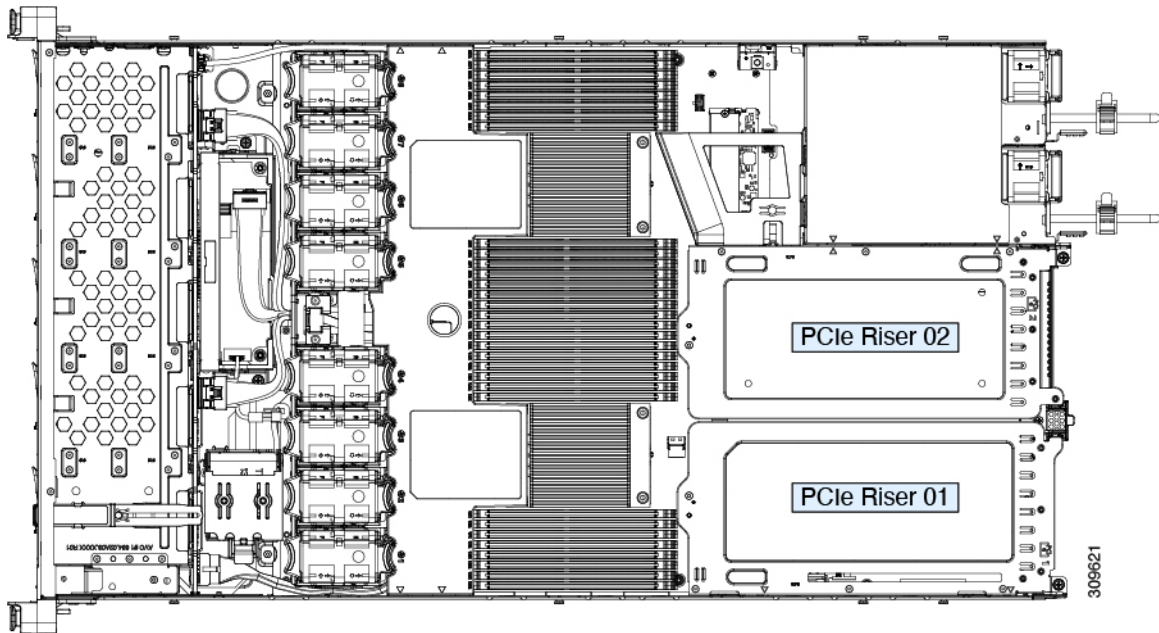
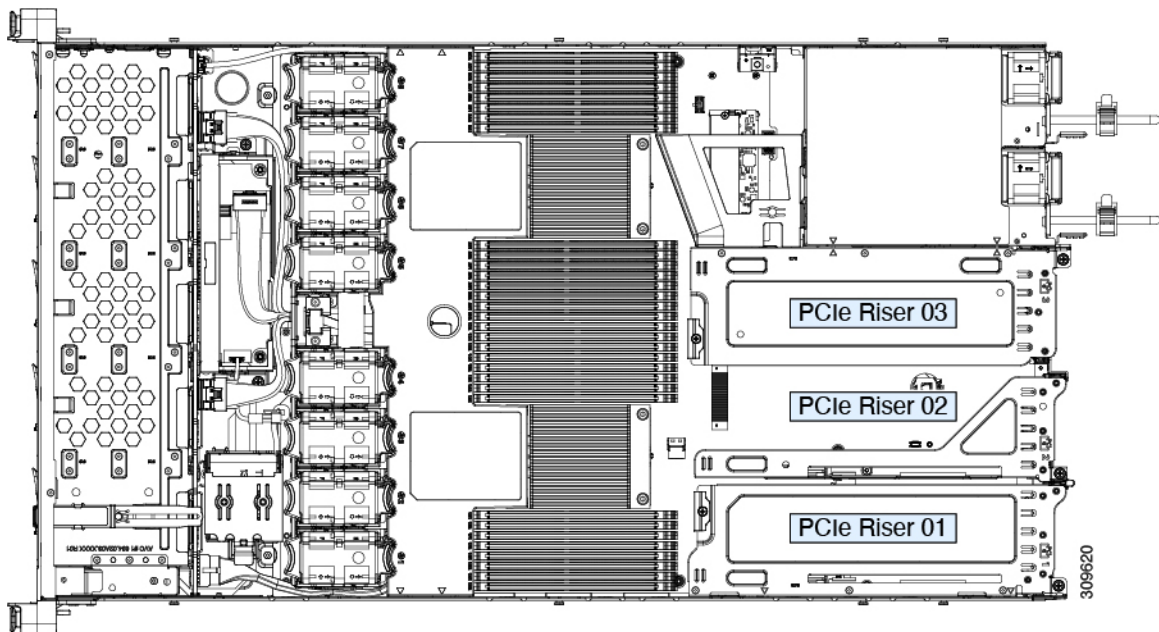


図 19: PCIe ライザーの配置 : 3 ライザー構成



NVMe ケーブルの交換

前面のNVMeドライブを後で追加する場合は、ドライブをスペアとして、またNVMeケーブルを（PID：CBL-FNVME-220M6）注文する必要がある場合があります。サポートされる予備のNVMeケーブルは、システムにインストール/インストールされているドライブコントローラによって異なります。

ステップ1 次のようにして、サーバにコンポーネントを取り付ける準備をします。

- a) [サーバのシャットダウンと電源切断（7ページ）](#)の説明に従って、サーバをシャットダウンして電源を切ります。
- b) 上部カバーを取り外せるように、サーバをラックの前方に引き出します。場合によっては、リアパネルからケーブルを取り外して隙間を空ける必要があります。

注意 コンポーネントへの接触や確認作業を安全に行えない場合は、ラックからサーバを取り出してください。

- c) [サーバ上部カバーの取り外し（9ページ）](#)の説明に従ってサーバから上部カバーを取り外します。

ステップ2 ケーブルを交換します：

- 必要なケーブル PID：CBL-FNVME-220M6
- このケーブルセットは、マザーボード（MB）側のNVMe-Bと、バックプレーン（BP）側のNVMe-B1およびNVMe-B2に接続します。ケーブルについては、下の表と画像を参照してください。

1	バックプレーン（BP）側の NVMe-B1
2	バックプレーン（BP）側の NVMe-B2
3	マザーボード上の NVMe-B（MB）

図 20: バックプレーンの NVMe-B1 および B2、およびマザーボードの NVMe-B

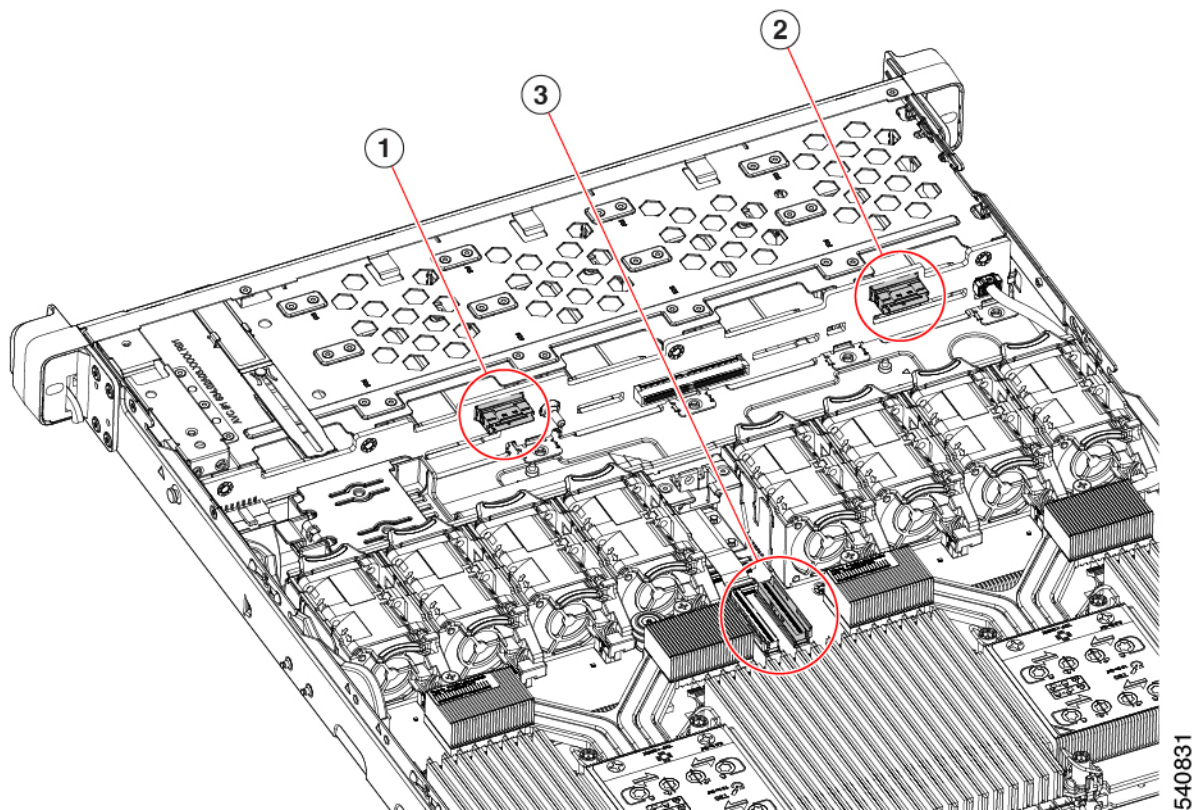
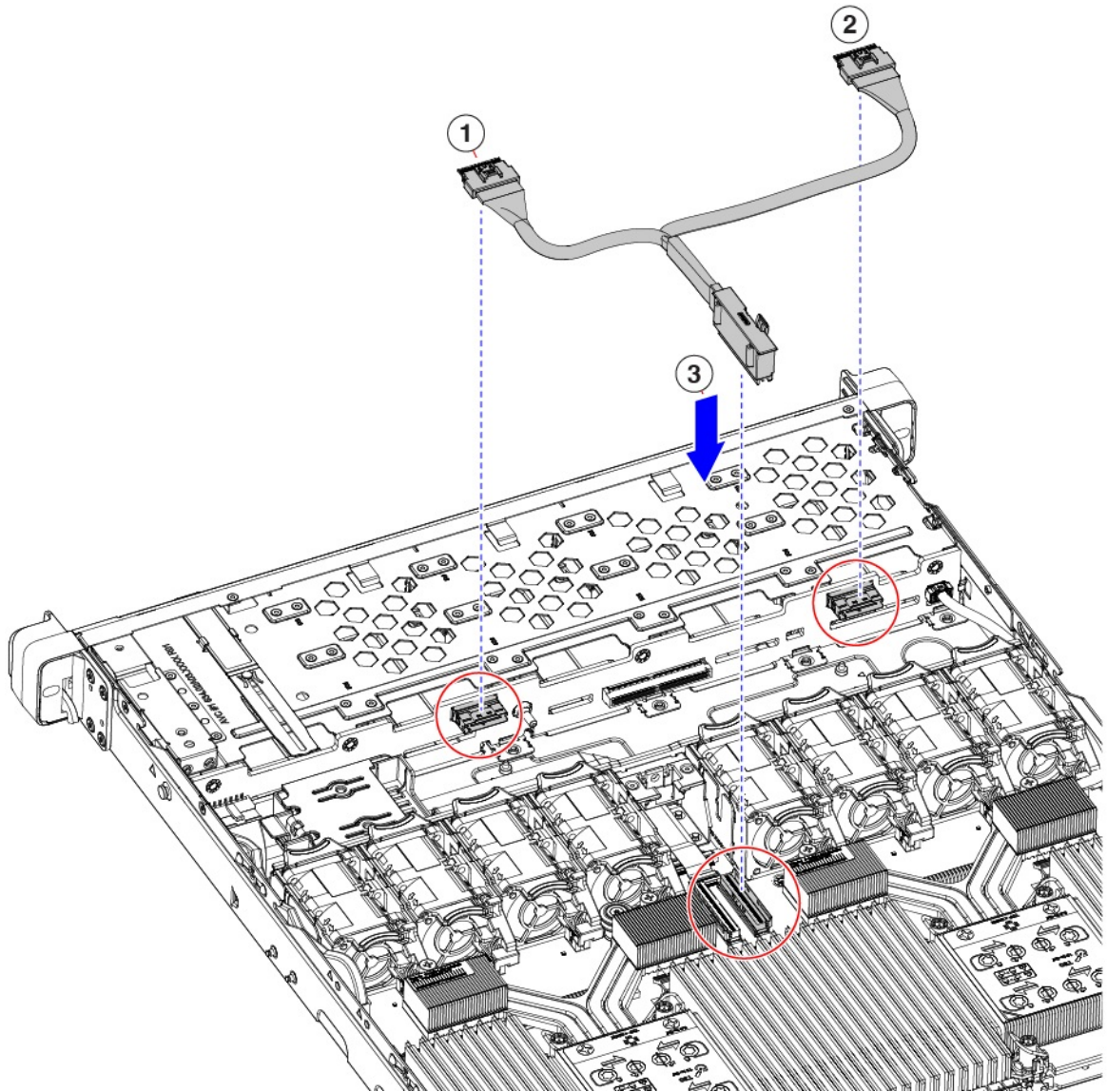


図 21: ケーブルコネクタ



540832

図 22: NVMe-B プラグをファン ケージの開いた穴に通し、マザーボードに挿入します。

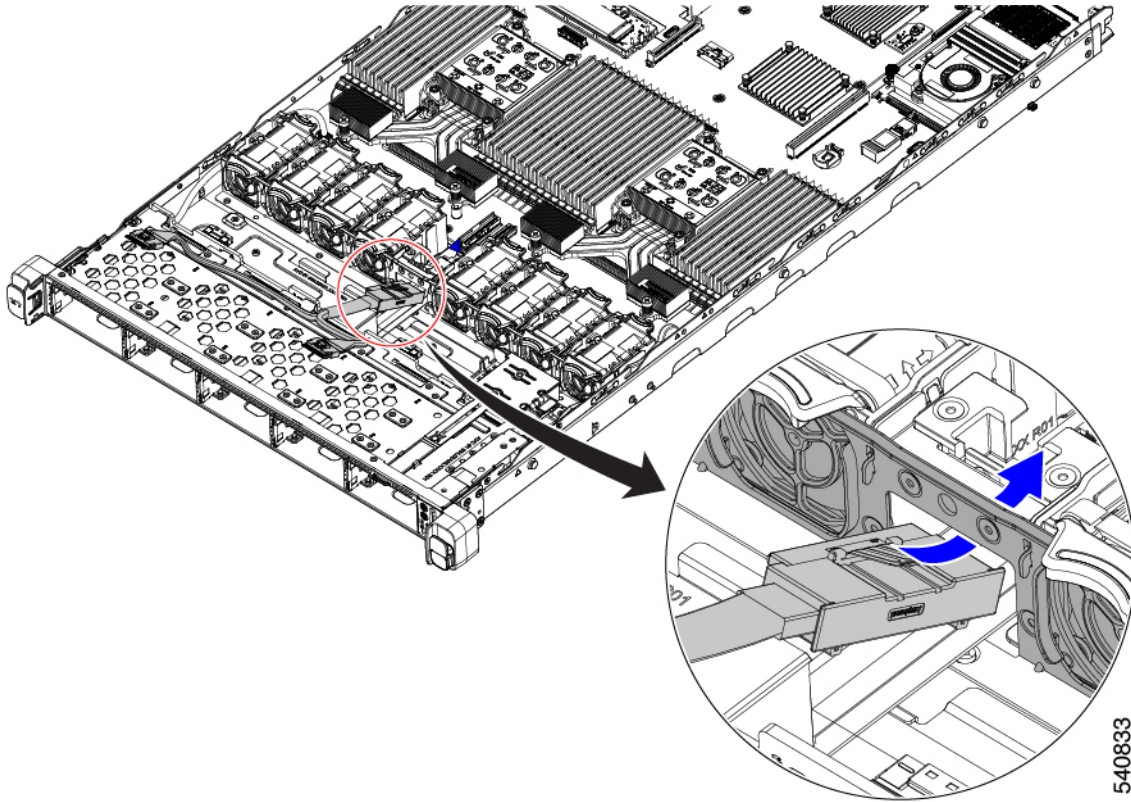
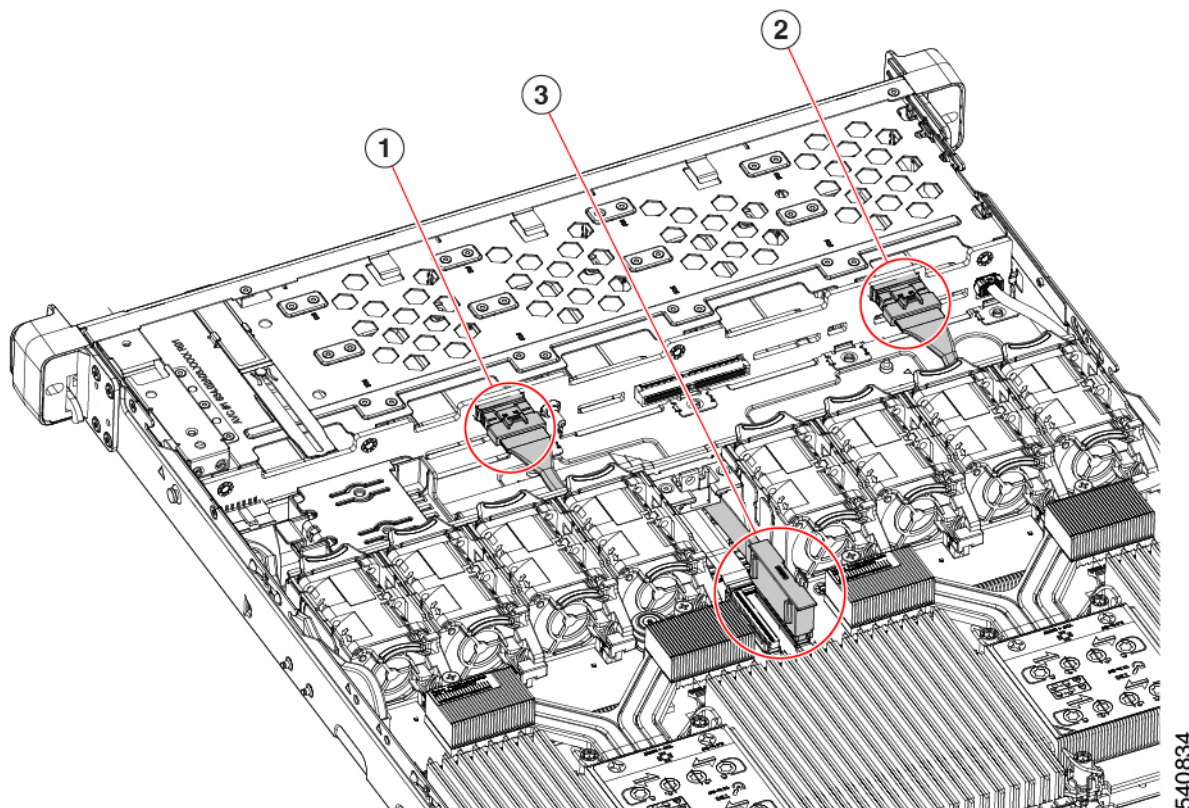


図 23: 設置したケーブル



PCIe カードの交換



- (注) シスコでは、シスコが認定および販売しているすべての PCIe カードをサポートしています。シスコが認定も販売もしていない PCIe カードについては、お客様の責任でご使用ください。シスコでは、C シリーズ ラックマウント サーバのサポートは常時行っておりますが、市販の標準規格のサードパーティ カードを使用しているお客様は、そのカードで問題が発生した場合、そのサードパーティ カードのベンダーにご連絡していただく必要があります。

PCIe スロットの仕様

次の表で、3 通りのライザの組み合わせにおけるスロットの仕様について説明します。

PCIe スロットの仕様

表 6: PCIe ライザ 1

スロット番号	電気レーン幅	コネクタの長さ	カードの最大長	カードの高さ（背面パネルの開 口部）	NCSIのサポート
1	Gen-3 および 4 x16	x24 コネクタ	¾ レングス	ハーフハイト	はい

表 7: PCIe ライザー 2

スロット番号	電気レーン幅	コネクタの長さ	カードの最大長	カードの高さ（背面パネルの開 口部）	NCSIのサポート
2	Gen-3 および 4 x8	x24 コネクタ	¾ レングス	ハーフハイト	いいえ

表 8: PCIe ライザー 3

スロット番号	電気レーン幅	コネクタの長さ	カードの最大長	カードの高さ（背面パネルの開 口部）	NCSIのサポート
3	Gen-3 および 4 x16	x24 コネクタ	¾ レングス	ハーフハイト	はい

次の表で、2通りのライザーの組み合わせにおけるスロットの仕様について説明します。

表 9: PCIe ライザ 1

スロット番号	電気レーン幅	コネクタの長さ	カードの最大長	カードの高さ（背面パネルの開 口部）	NCSIのサポート
1	Gen-3 および 4 x16	x24 コネクタ	¾ レングス	フルハイト	はい

表 10: PCIe ライザー 3

スロット番号	電気レーン幅	コネクタの長さ	カードの最大長	カードの高さ（背面パネルの開 口部）	NCSIのサポート
3	Gen-3 および 4 x16	x24 コネクタ	¾ レングス	フルハイト	はい

PCIe カードの交換



(注) Cisco UCS 仮想インターフェイスカードを取り付ける場合、前提条件に関する考慮事項があります。[Cisco 仮想インターフェイスカード \(VIC\) に関する考慮事項 \(58 ページ\)](#) を参照してください。

ステップ 1 PCIe ライザーから既存の PCIe カード (またはブランク パネル) を取り外します。

- a) [サーバのシャットダウンと電源切断 \(7 ページ\)](#) の説明に従って、サーバをシャットダウンして電源を切ります。
- b) 上部カバーを取り外せるように、サーバをラックの前方に引き出します。場合によっては、リアパネルからケーブルを取り外して隙間を空ける必要があります。

注意 コンポーネントへの接触や確認作業を安全に行えない場合は、ラックからサーバを取り出してください。

- c) [サーバ上部カバーの取り外し \(9 ページ\)](#) の説明に従ってサーバから上部カバーを取り外します。
- d) 交換する PCIe カードのポートから、すべてのケーブルを外します。
- e) 両手を使って、外部ライザー ハンドルとライザー前面の青い領域をつかみます。
- f) まっすぐ持ち上げて、ライザーのコネクタをマザーボード上の2つのソケットから外します。ライザーを上下逆にして静電気防止シートの上に置きます。
- g) カードの背面パネルタブを固定しているヒンジ付きプラスチック製固定具を開きます。
- h) PCIe カードの両端を均等に引いて、PCIe ライザーのソケットから取り外します。

ライザーにカードがない場合は、ライザーの背面の開口部からブランク パネルを取り外します。

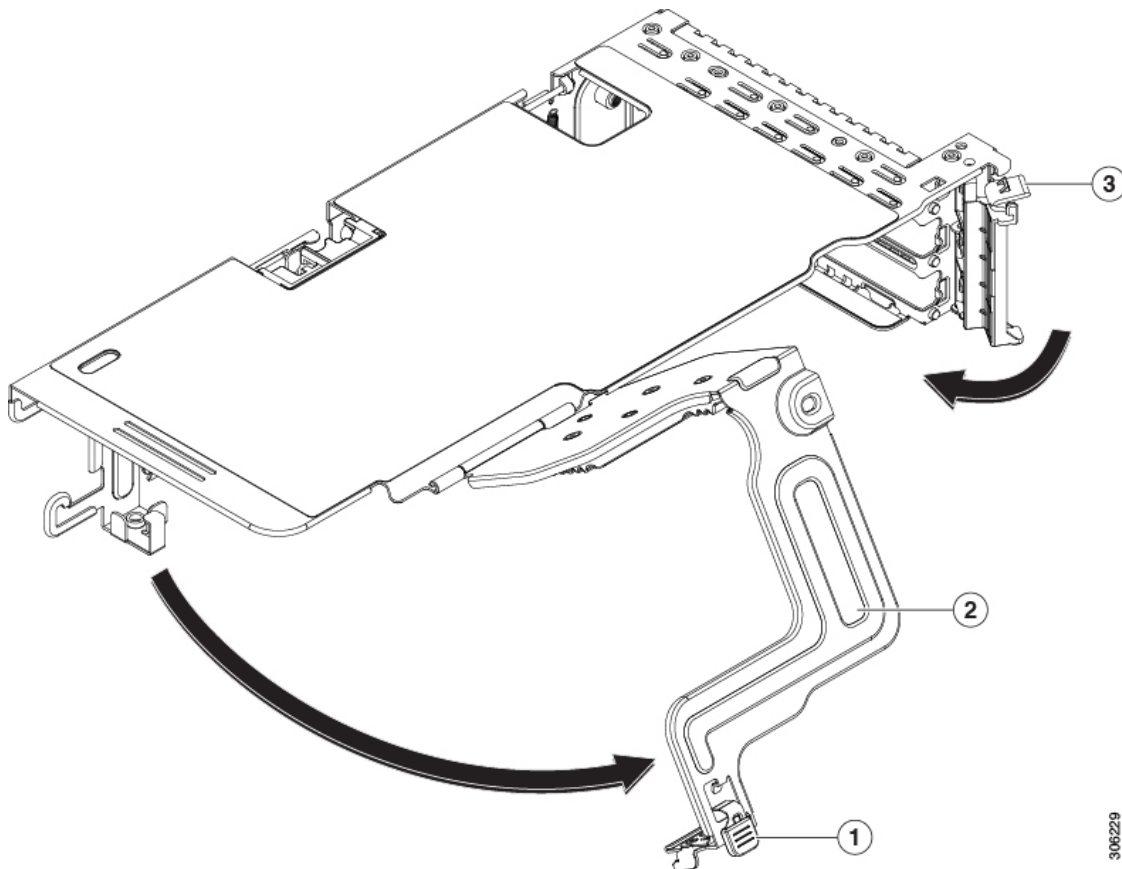
ステップ 2 次のようにして、新しい PCIe カードを取り付けます。

- a) ヒンジ付きプラスチック製固定具を開いた状態で、新しい PCIe カードを PCIe ライザーの空ソケットの位置に合わせます。

PCIe ライザー 1/スロット 1 には、ライザーの前端に長いカードガイドがあります。長いカードガイド内のスロットは、フルレンジス カードをサポートします。

- b) カードの両端を均等に押し下げて、ソケットにしっかりと装着します。
- c) カードの背面パネルタブがライザーの背面パネルの開口部に対して水平であることを確認したら、カードの背面パネル タブでヒンジ付きタブ固定具を閉じます。

図 24: PCIe ライザーカードの固定機構



1 ヒンジ付き固定プレートのリリース ラッチ	3 ヒンジ付きカード タブ 固定具
2 ヒンジ付き固定プレート	

- d) PCIe ライザーを、マザーボード上の 2 つのソケットと 2 つのシャーシ位置合わせチャネルの上に配置します。
- e) PCIe ライザーの両端を慎重に押し下げて、2 つのコネクタをマザーボード上の 2 つのソケットにしっかりと差し込みます。
- f) 上部カバーをサーバに再度取り付けます。
- g) サーバをラックの元の位置に戻し、ケーブルを再度接続したら、電源ボタンを押してサーバの電源を入れます。

Cisco 仮想インターフェイスカード (VIC) に関する考慮事項

このセクションでは、VIC カードのサポート、およびこのサーバに関する特別な考慮事項について説明します。

Cisco UCS Manager の統合に Cisco UCS VIC カードを使用するには、サポートされる設定、配線、およびその他の要件について、『[Cisco UCS C-Series Server Integration with Cisco UCS Manager Guides](#)』も参照してください。

表 11: このサーバでの VIC のサポートと考慮事項

VIC	サーバでサポートされる数	VIC をサポートするスロット	Cisco Card NIC モード用のプライマリスロット	必要な Cisco IMC ファームウェア
Cisco UCS VIC 1467 UCSC-M-V25-04	1 mLOM	mLOM	mLOM	4.2(1)
Cisco UCS VIC 1477 UCSC-M-V100-04	1 mLOM	mLOM	mLOM	4.2(1)
Cisco UCS VIC 1455 UCSC-PCIE-C25Q-04	2 PCIe	ライザー 1 PCIe スロット 1 および 2 ライザー 2 PCIe スロット 4 および 5	ライザー 1 PCIe スロット 2 ライザー 2 PCIe スロット 5 (注) したがって GPU がスロット 2 と 5 に装着されている場合、Cisco PCIe VIC はスロット 1 と 4 に装着できます。	4.2(1)

Cisco UCS VIC 1495 UCSC PCIE C100 04	2 PCIe	ライザー 1 PCIe スロット 1 および 2 ライザー 2 PCIe スロット 4 および 5	ライザー 1 PCIe ス ロット 2 ライザー 2 PCIe ス ロット 5 (注) したがっ て GPU がスロッ ト 2 と 5 に装着さ れている 場合、 Cisco PCIe VIC はスロッ ト 1 と 4 に装着で きます。	4.2(1)
---	--------	--	---	--------

Cisco VIC mLOM および OCP カードの交換に関する考慮事項

Cisco UCS C225 M6 および C245 M6 サーバーで、Cisco VIC mLOM および OCP カードを交換する際には、次の状況で Cisco IMC ネットワークとの接続が失われることがあります。

- MLOM スロットの OCP カードを Cisco VIC カードと交換し、NIC モードを共有 OCP または共有 OCP 拡張に設定している場合。
- MLOM スロットの Cisco VIC カードを OCP カードと交換し、NIC モードを Cisco カード MLOM に設定している場合。

Cisco UCS C225 M6 または C245 M6 サーバーの Cisco VIC mLOM または OCP カードを交換する際は、次の推奨事項に従ってください。

- カードを交換する前に、ネットワークと接続している NIC のモードを、Cisco カード MLOM、共有 OCP、または共有 OCP 拡張以外のいずれかに設定しておきます。カードの交換後に、適切な NIC モードを設定します。

NIC モードの設定方法については、ご使用の Cisco IMC リリースの *Server NIC Configuration* の項を参照してください。これは [Configuration Guides](#) に記載されています。

- または、カードを交換した後、Cisco IMC Configuration Utility/ (F8 キー) を使用して適切な NIC モードを設定します。

ご使用のサーバーの *Connecting to the Server Locally For Setup* の項を参照してください。これは「」セクションを参照してください。これは [Install and Upgrade Guides](#) に記載されています。

- または、カードを交換した後、Cisco IMC Configuration Utility/ (F8 キー) を使用して工場出荷時のデフォルト設定に戻してから、次の手順を実行します。
 1. サーバーが再起動を開始したら、F8 キーを押してシステムを Cisco IMC Configuration で起動し、デフォルトのパスワードを変更します。
 2. 適切な NIC モードに設定します。

表 12: 工場出荷時設定

mLOM スロットの VIC	mLOM スロットの Intel OCP 3.0 NIC	ライザー スロットの VIC	専用管理ポート。	CIMC アクセスのための NIC モード
はい	いいえ	いいえ	はい	mLOM スロットのカードを使用する Cisco Card モード
いいえ	はい	いいえ	はい	Shared OCP Extended
いいえ	はい	はい	はい	Shared OCP Extended

mLOM スロットの VIC	mLOM スロットの Intel OCP 3.0 NIC	ライザー スロットの VIC	専用管理ポート。	CIMC アクセスのための NIC モード
いいえ	いいえ	はい	はい	優先順位に基づく VIC スロットでの Cisco カード： C225 M6 の場合： 1. ライザー 1 : スロット 1 2. ライザー 3 : スロット 3 C245 M6 の場合： 1. ライザー 1 : スロット 2 2. ライザー 2 : スロット 5 3. ライザー 1 : スロット 1 4. ライザー 2 : スロット 4
いいえ	いいえ	いいえ	はい	専用

mLOM カードの交換

背面パネルでの接続を増強するため、サーバではモジュラ LOM (mLOM) カードがサポートされています。ソケットは PCIe ライザー 1 の下の、マザーボード上にあります。

MLOM ソケットには、Gen-3 および Gen-4 x16 の PCIe レーンがあります。サーバが 12 V のスタンバイ電源モードであり、ネットワーク通信サービス インターフェイス (NCSI) プロトコルをサポートしている場合、ソケットは電源がオンのままになります。

ステップ 1 既存の mLOM カード (またはブランク パネル) を取り外します。

- サーバのシャットダウンと電源切断 (7 ページ) の説明に従って、サーバをシャットダウンして電源を切ります。
- 上部カバーを取り外せるように、サーバをラックの前方に引き出します。場合によっては、リアパネルからケーブルを取り外して隙間を空ける必要があります。

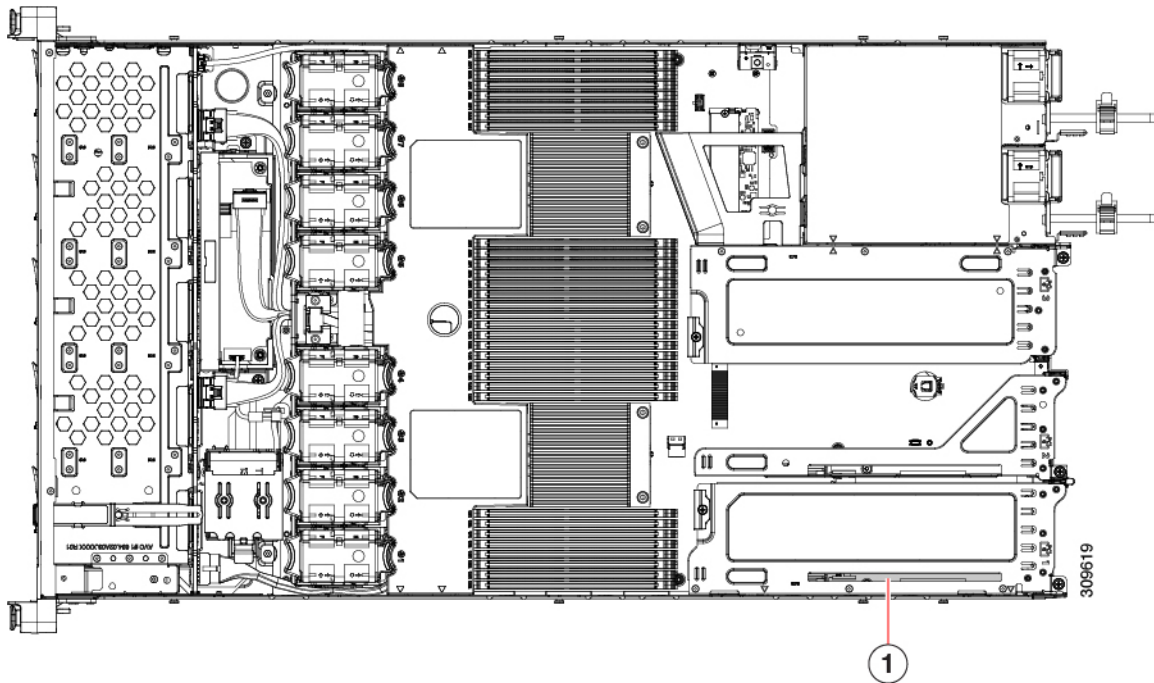
注意 コンポーネントへの接触や確認作業を安全に行えない場合は、ラックからサーバを取り出してください。

- c) **サーバ上部カバーの取り外し (9 ページ)** の説明に従ってサーバから上部カバーを取り外します。
- d) ライザーの下の mLOM ソケットにアクセスできるように、mRAID ライザーを取り外します。
mRAID ライザーを取り外すには、両手を使って背面の青い外部ハンドルと前面の青いつまみをつかみます。まっすぐ持ち上げます。
RAID カード、またはライザーに取り付けられているインタポーザカードからケーブルを外す必要はありません。スペースを確保するのに必要なだけ、ライザーを慎重に横に移動します。
- e) mLOM カードをシャーシ床面のネジ付きスタンドオフに固定している取り付けネジ (蝶ネジ) を緩めます。
- f) mLOM カードを水平方向にスライドさせてソケットから外し、サーバから取り外します。

ステップ2 新しい mLOM カードを取り付けます。

- a) コネクタをマザーボードのソケットの位置に合わせて、シャーシの底面に mLOM カードを置きます。
- b) カードを水平方向に押し、カードのエッジコネクタをソケットと完全にかみ合わせます。
- c) 取り付けネジ (蝶ネジ) を締めて、カードをシャーシ床面のスタンドオフに固定します。
- d) mRAID ライザーをソケットに戻します。
ライザーのエッジコネクタを慎重にマザーボードのソケットの位置に合わせて、同時にライザーの 2 つのチャンネルを内側シャーシ側面の 2 つのペグの位置に合わせてみます。ライザーの両端を均等に押し下げて、コネクタをマザーボードのソケットにしっかりと差し込みます。
- e) 上部カバーをサーバに再度取り付けます。
- f) サーバをラックの元の位置に戻し、ケーブルを再度接続したら、電源ボタンを押してサーバの電源を入れます。

図 25: mLOM カードの位置



水平 mLOM カード ソケットの位置

SAS ストレージコントローラカードの交換 (RAID または HBA)

ハードウェアベースのストレージ制御については、サーバでマザーボード上の専用の垂直ソケットに差し込む SAS HBA またはシスコモジュラ SAS RAID コントローラを使用できます。

ストレージコントローラカードのファームウェアの互換性

ストレージコントローラ (RAID または HBA) のファームウェアは、サーバにインストールされている現在の Cisco IMC および BIOS のバージョンと互換性があることを確認する必要があります。互換性がない場合は、ファームウェアリリースのホストアップグレードユーティリティ (HUU) を使用してストレージコントローラのファームウェアをアップグレードまたはダウングレードし、互換性のあるレベルにします。



- (注) スタンドアロンモードのみで実行されているサーバ：コントローラ ハードウェア (UCSC-RAID-M6、UCSC-RAID-M6HD、UCSC-SAS-M6、UCSC-SAS-M6HD) を交換した後に、ファームウェアの現在のバージョンが更新バージョンと同じであった場合でも、Cisco UCS Host Upgrade Utility (HUU) コントローラのファームウェアの更新を実行する必要があります。これは、コントローラの suboem-id をサーバ SKU 用の正しい値にプログラムするために必要です。これを行わないと、ドライブの一覧がソフトウェアで正しく表示されないことがあります。この問題は、UCSM モードで制御されるサーバには影響しません。

サーバのコンポーネントを互換性のあるレベルにするユーティリティをダウンロードして使用する手順については、ご使用の Cisco IMC リリースの HUU ガイドを参照してください：[HUU ガイド](#)。

SAS ストレージコントローラ カードの交換 (RAID または HBA)

ステップ 1 次のようにして、サーバにコンポーネントを取り付ける準備をします。

- サーバのシャットダウンと電源切断 (7 ページ) の説明に従って、サーバをシャットダウンして電源を切ります。
- 上部カバーを取り外せるように、サーバをラックの前方に引き出します。場合によっては、リアパネルからケーブルを取り外して隙間を空ける必要があります。

注意 コンポーネントへの接触や確認作業を安全に行えない場合は、ラックからサーバを取り出してください。

- サーバ上部カバーの取り外し (9 ページ) の説明に従ってサーバから上部カバーを取り外します。

ステップ 2 サーバから既存のストレージコントローラ カードを取り外します。

(注) シャーシには、取り付け前にカードを取り付ける必要があるプラスチック取り付けブラケットが含まれています。交換時には、ブラケットから古いカードを取り外してから、このアセンブリをサーバーに取り付ける前に、新しいカードをブラケットに取り付ける必要があります。

- 既存のカードから SAS/SATA ケーブルとすべての SuperCap ケーブルを外します。
- カードの青色のイジェクト レバーを持ち上げ、マザーボードのソケットからカードを外します。
- カードのキャリアフレームをまっすぐ持ち上げ、カードをマザーボードソケットから外し、シャーシウォールの 2 つのペグからフレームを外します。
- 既存のカードをプラスチック製のキャリアブラケットから取り外します。保持タブを脇の方へ慎重に押し、ブラケットからカードを持ち上げます。

ステップ 3 新しいストレージコントローラ カードを取り付けます。

- 新しいカードをプラスチック製のキャリアブラケットに取り付けます。保持タブがカードの端を覆うようにします。

- b) アセンブリをシャーシの上に配置し、カードの端をマザーボードのソケットの位置に合わせます。同時に、キャリアブラケットの後ろにある2つのスロットを、内側シャーシウォールのペグの位置に合わせます。
- c) カードの両隅を押し、ライザーソケットにコネクタを装着します。同時に、キャリアフレームのスロットが内側シャーシウォールのペグに収まっていることを確認します。
- d) カードの青色のイジェクトレバーを完全に閉じ、ソケットにカードを固定します。
- e) 新しいカードに SAS/SATA ケーブルとすべての SuperCap ケーブルを接続します。

初めて取り付ける場合は、ケーブル配線の手順について[ストレージコントローラのケーブルコネクタとバックプレーン](#)を参照してください。

ステップ4 上部カバーをサーバに再度取り付けます。

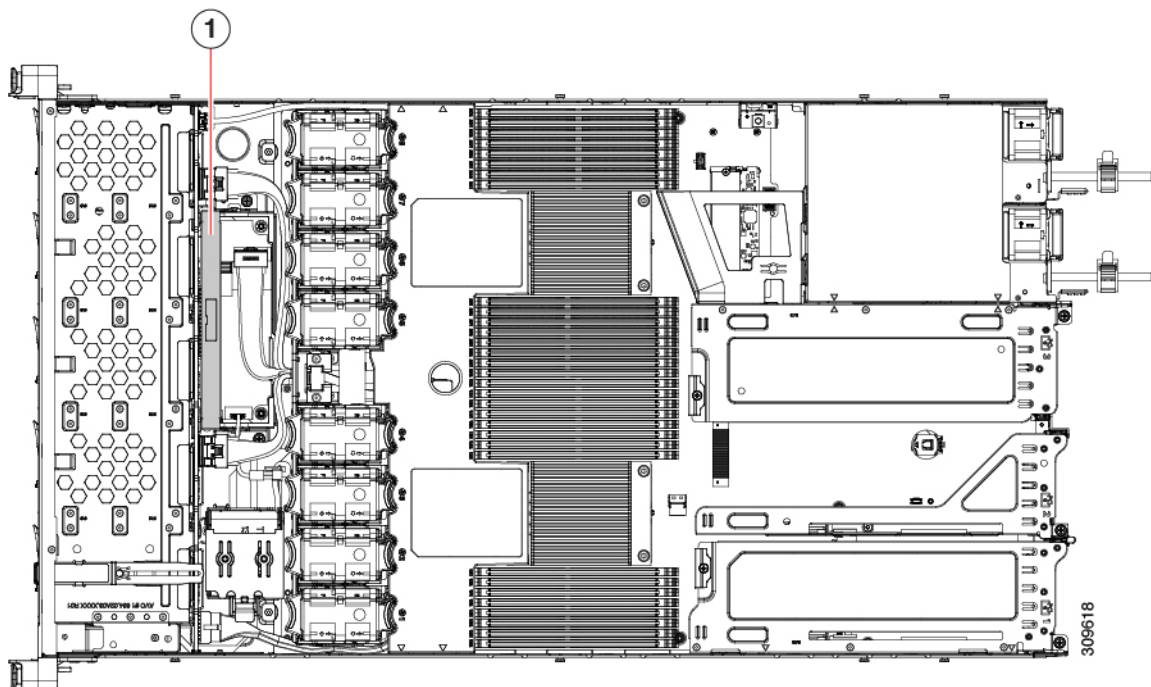
ステップ5 サーバをラックの元の位置に戻し、ケーブルを再度接続したら、電源ボタンを押してサーバの電源を入れます。

ステップ6 スタンドアロンモードでサーバが実行されている場合、Cisco UCS Host Upgrade Utility を使用してコントローラファームウェアを更新し、コントローラの正しい suboem id をプログラムします。

- (注) **スタンドアロンモードのみで実行されているサーバ**：コントローラハードウェア (UCSC-RAID-M6HD および UCSC-SAS-M6HD) を交換した後に、ファームウェアの現在のバージョンが更新バージョンと同じであった場合でも、Cisco UCS Host Upgrade Utility (HUU) コントローラのファームウェアの更新を実行する必要があります。これは、コントローラの suboem-id をサーバSKU用の正しい値にプログラムするために必要です。これを行わないと、ドライブの一覧がソフトウェアで正しく表示されないことがあります。この問題は、UCSM モードで制御されるサーバには影響しません。

サーバのコンポーネントを互換性のあるレベルにするユーティリティをダウンロードして使用する手順については、ご使用の Cisco IMC リリースの HUU ガイドを参照してください：[HUU ガイド](#)。

図 26: ストレージコントローラカードの位置



1 ストレージコントローラカードの位置

Supercap の交換 (RAID バックアップ)

このサーバには、1 台の Supercap ユニットを取り付けることができます。ユニットは、冷却ファンモジュール列の中央にあるブラケットに取り付けます。

Supercap は、キャッシュの NAND フラッシュへのオフロードによる急な電源喪失に備えてディスクライトバック キャッシュ DRAM を約 3 年間バックアップします。

ステップ 1 次のようにして、サーバにコンポーネントを取り付ける準備をします。

- a) [サーバのシャットダウンと電源切断 \(7 ページ\)](#) の説明に従って、サーバをシャットダウンして電源を切ります。
- b) 上部カバーを取り外せるように、サーバをラックの前方に引き出します。場合によっては、リアパネルからケーブルを取り外して隙間を開ける必要があります。

注意 コンポーネントへの接触や確認作業を安全に行えない場合は、ラックからサーバを取り出してください。

- c) [サーバ上部カバーの取り外し \(9 ページ\)](#) の説明に従ってサーバから上部カバーを取り外します。

ステップ2 既存の Supercap を取り外します。

- a) 既存の Supercap から Supercap ケーブルを外します。
- b) 固定タブを横に押し、Supercap を取り外し可能なエア バッフルのブラケットに固定しているヒンジ付きラッチを開きます。
- c) ブラケットから Supercap を持ち上げて外し、横に置きます。

ステップ3 新しい Supercap を取り付けます。

- a) 新しい SuperCap を、取り付けブラケット内に取り付けます。
- b) Supercap のヒンジ付きプラスチック製クリップを閉じます。カチッと音がするまで、固定タブを押し下げます。
- c) RAID コントローラ カードからの Supercap ケーブルを、新しい Supercap ケーブルのコネクタに接続します。

ステップ4 上部カバーをサーバに再度取り付けます。

ステップ5 サーバをラックの元の位置に戻し、ケーブルを再度接続したら、電源ボタンを押してサーバの電源を入れます。

固定タブ	ヒンジ付きラッチ
------	----------

ブート最適化 M.2 RAID コントローラ モジュールの交換

Cisco ブート最適化 M.2 RAID コントローラ モジュールを、マザーボード上のミニストレージ モジュール ソケットに接続します。2 台の SATA M.2 ドライブ用のスロットが備わっており、RAID 1 アレイと JBOD モードで SATA M.2 ドライブを制御できるようになっています。

Cisco ブート最適化 M.2 RAID コントローラの交換

このトピックでは、Cisco ブート最適化 M.2 RAID コントローラを取り外して交換する方法について説明します。コントローラ ボードの上部には1つの M.2 ソケット（スロット1）と、その下側に1つの M.2 ソケット（スロット2）があります。

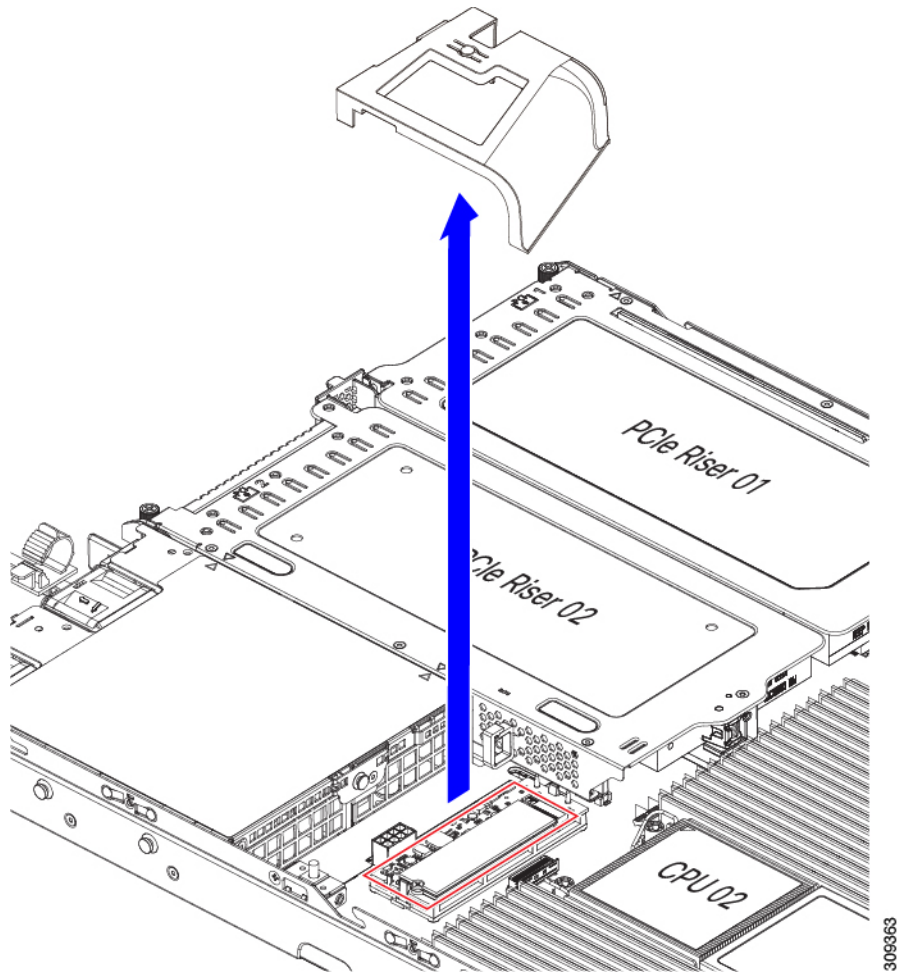
ステップ1 [サーバのシャットダウンと電源切断（7 ページ）](#) の説明に従って、サーバをシャットダウンして電源を切ります。

ステップ2 上部カバーを取り外せるように、サーバをラックの前方に引き出します。場合によっては、リアパネルからケーブルを取り外して隙間を空ける必要があります。

注意 コンポーネントへの接触や確認作業を安全に行えない場合は、ラックからサーバを取り出してください。

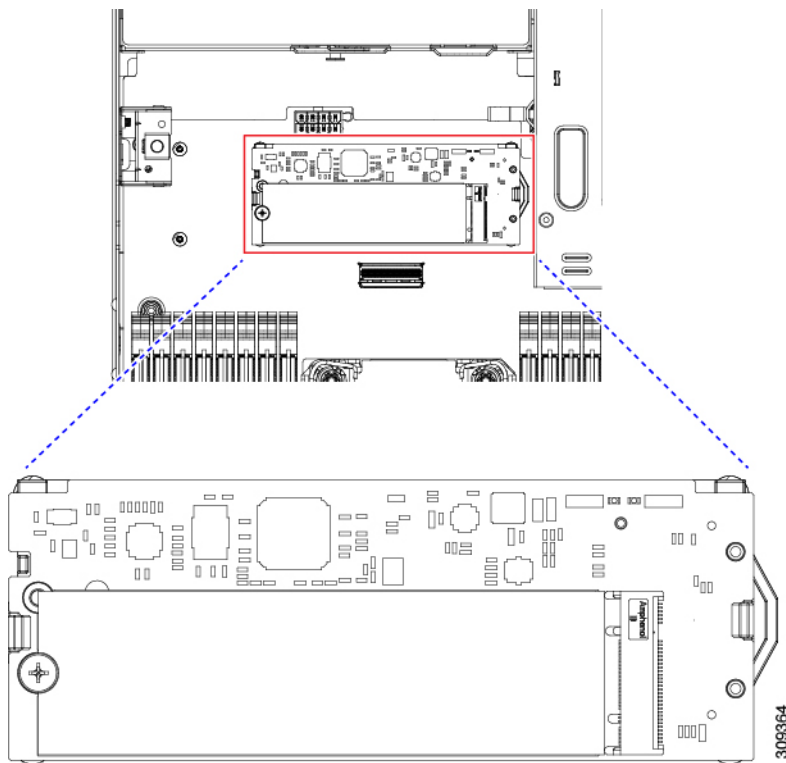
ステップ3 [サーバ上部カバーの取り外し（9 ページ）](#) の説明に従ってサーバから上部カバーを取り外します。

ステップ4 CPU 2 と PCIe ライザー 3 の間にあるエア バッフルを持って取り外します。



ステップ 5 マザーボード ソケットからコントローラを取り外します。

- a) CPU 2 のすぐ後ろのソケットにあるコントローラの位置を確認します。



- b) コントローラ ボードの両端で、キャリアを固定しているクリップを外側に押します。
- c) コントローラの両端を持ち上げ、マザーボードのソケットから外します。
- d) キャリアを静電気防止シートの上に置きます。

1 マザーボード上のソケットの場所	2 固定クリップ
3 配置ペグ	-

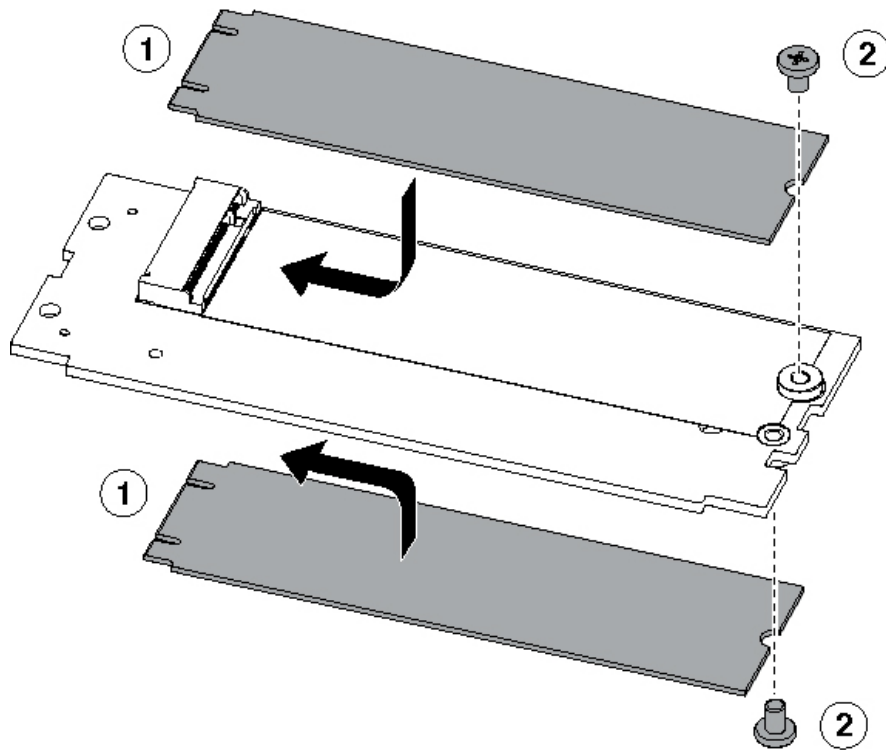
ステップ 6 古いコントローラから交換用コントローラに SATA M.2 ドライブを変える場合は、交換用コントローラを取り付ける前に、次の操作を行ってください。

(注) ドライブ上で以前設定されたボリュームとデータは、M.2 ドライブを新しいコントローラに変えるときに保持されます。システムは、ドライブにインストールされている既存の OS を起動します。

- a) No. 1 プラス ドライバを使用して、M.2 ドライブをキャリアに固定している 1 本のネジを取り外します。
- b) キャリアのソケットから M.2 ドライブを持ち上げます。
- c) 交換用 M.2 ドライブをコントローラ ボードのソケット上に置きます。
- d) M.2 ドライブを下に向け、コネクタの終端をキャリアのソケットに挿入します。M.2 ドライブのラベルが上向きになっている必要があります。
- e) M.2 ドライブをキャリアに押し込みます。
- f) M.2 SSD の終端をキャリアに固定する 1 本のネジを取り付けます。

g) コントローラの電源を入れ、2番目の M.2 ドライブを取り付けます。

図 27: Cisco ブート最適化 M.2 RAID コントローラ (M.2 ドライブの取り付けの表示)



ステップ 7 マザーボード上のソケットにコントローラを取り付けます。

- コントローラのコネクタを下向きにし、マザーボードのソケットと同じ端で、コントローラをソケット上に置きます。2つの配置ペグは、コントローラの2つの穴と一致する必要があります。
- 2つのペグがコントローラの2つの穴を通過するように、コントローラのソケットの端をゆっくりと押し下げます。
- 固定クリップが両端でカチッと音がしてロックされるまで、コントローラを押し下げます。

ステップ 8 上部カバーをサーバに再度取り付けます。

ステップ 9 サーバをラックの元の位置に戻し、ケーブルを再度接続したら、電源ボタンを押してサーバの電源を入れます。

シャーシ侵入スイッチの交換

シャーシ侵入スイッチは、シャーシからカバーが取り外されるたびにシステム イベント ログ (SEL) にイベントを記録するセキュリティ機能 (オプション) です。

ステップ 1 次のようにして、サーバにコンポーネントを取り付ける準備をします。

- a) サーバのシャットダウンと電源切断 (7 ページ) の説明に従って、サーバをシャットダウンして電源を切ります。
- b) 上部カバーを取り外せるように、サーバをラックの前方に引き出します。場合によっては、リアパネルからケーブルを取り外して隙間を空ける必要があります。

注意 コンポーネントへの接触や確認作業を安全に行えない場合は、ラックからサーバを取り出してください。

- c) サーバ上部カバーの取り外し (9 ページ) の説明に従ってサーバから上部カバーを取り外します。

ステップ2 次のようにして、既存の侵入スイッチを取り外します。

- a) マザーボードのソケットから侵入スイッチ ケーブルを外します。
- b) No.1 プラス ドライバを使用して、スイッチ機構をシャーシ側面に固定している1本のネジを緩めて取り外します。
- c) スwitch機構をまっすぐ上にスライドさせて、シャーシのクリップから外します。

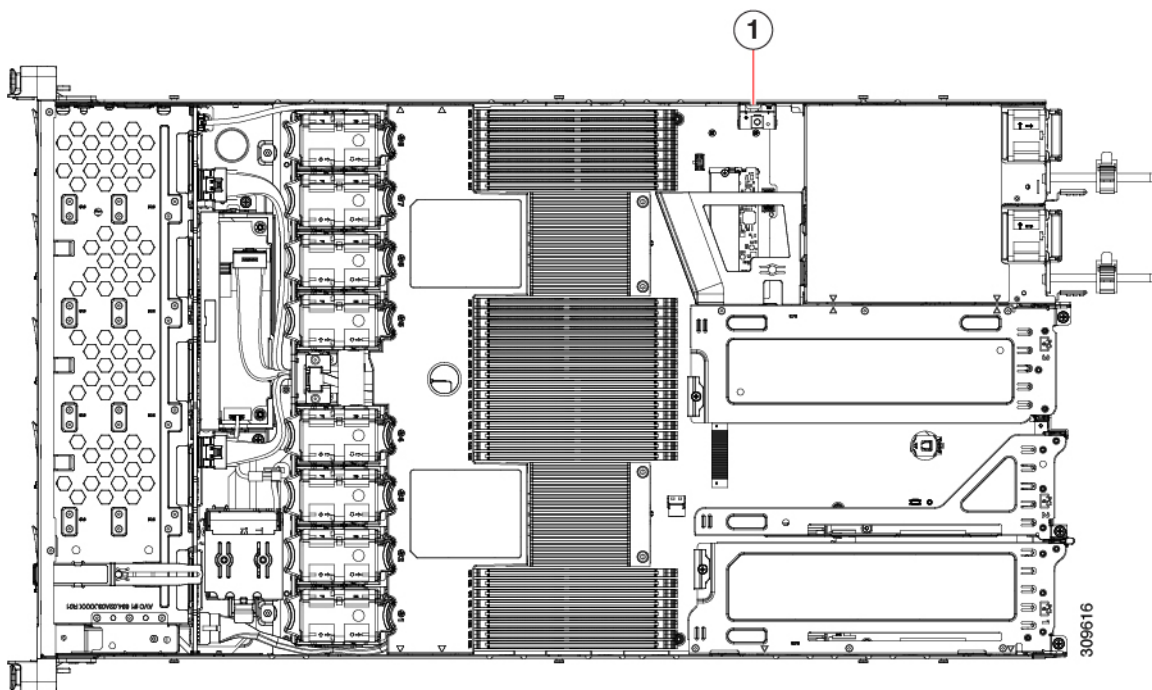
ステップ3 次のようにして、新しい侵入スイッチを取り付けます。

- a) スwitch機構を下へスライドさせ、ネジ穴が合うようにシャーシ側面のクリップにはめ込みます。
- b) No.1 プラス ドライバを使用して、スイッチ機構をシャーシ側面に固定する1本のネジを取り付けます。
- c) マザーボードのソケットにスイッチ ケーブルを接続します。

ステップ4 カバーをサーバに再度取り付けます。

ステップ5 サーバをラックの元の位置に戻し、ケーブルを再度接続したら、電源ボタンを押してサーバの電源を完全に投入します。

図 28: 侵入スイッチの位置



長入スイッチの位置

トラステッドプラットフォームモジュール (TPM) の取り付け

信頼されたプラットフォームモジュール (TPM) は小型の回路基板であり、マザーボードのソケットに取り付けて一方向ネジで固定します。

TPM に関する考慮事項

- このサーバは、TPM バージョン 1.2 または TPM バージョン 2.0 のいずれかをサポートします。
- TPM の現場交換はサポートされていません。サーバに TPM が取り付けられていない場合のみ、工場出荷後に TPM を取り付けることができます。
- サーバに既に TPM 1.2 が取り付けられている場合、TPM 2.0 にアップグレードすることはできません。サーバに既存の TPM がない場合、TPM 2.0 を取り付けることができます。
- TPM 2.0 が応答不能になった場合、サーバを再起動します。

TPM の取り付けおよび有効化



(注) TPM の現場交換はサポートされていません。サーバに TPM が取り付けられていない場合のみ、工場出荷後に TPM を取り付けることができます。

ここでは、TPM を取り付けて有効化するときの手順について説明します。この手順は、ここで示す順序で実行する必要があります。

1. TPM ハードウェアの取り付け
2. BIOS での TPM サポートの有効化
3. BIOS での Intel TXT 機能の有効化

TPM ハードウェアの取り付け



(注) 安全確保のために、TPM は一方向ネジを使用して取り付けます。このネジは一般的なドライバでは取り外せません。

ステップ1 次のようにして、サーバにコンポーネントを取り付ける準備をします。

- サーバのシャットダウンと電源切断 (7 ページ) の説明に従って、サーバをシャットダウンして電源を切ります。
- 上部カバーを取り外せるように、サーバをラックの前方に引き出します。場合によっては、リアパネルからケーブルを取り外して隙間を空ける必要があります。

注意 コンポーネントへの接触や確認作業を安全に行えない場合は、ラックからサーバを取り出してください。

- サーバ上部カバーの取り外し (9 ページ) の説明に従ってサーバから上部カバーを取り外します。

ステップ2 PCIe ライザー 2 にカードが取り付けられているかどうかを確認します。

- PCIe ライザー 2 にカードが取り付けられていない場合は、TPM ソケットにアクセスできます。次のステップに進みます。
- PCIe ライザー 2 にカードが取り付けられている場合は、シャーシから PCIe ライザー アセンブリを取り外してスペースを空け、次のステップに進みます。PCIe ライザーを取り外す方法については、[PCIe カードの交換 \(57 ページ\)](#) を参照してください。

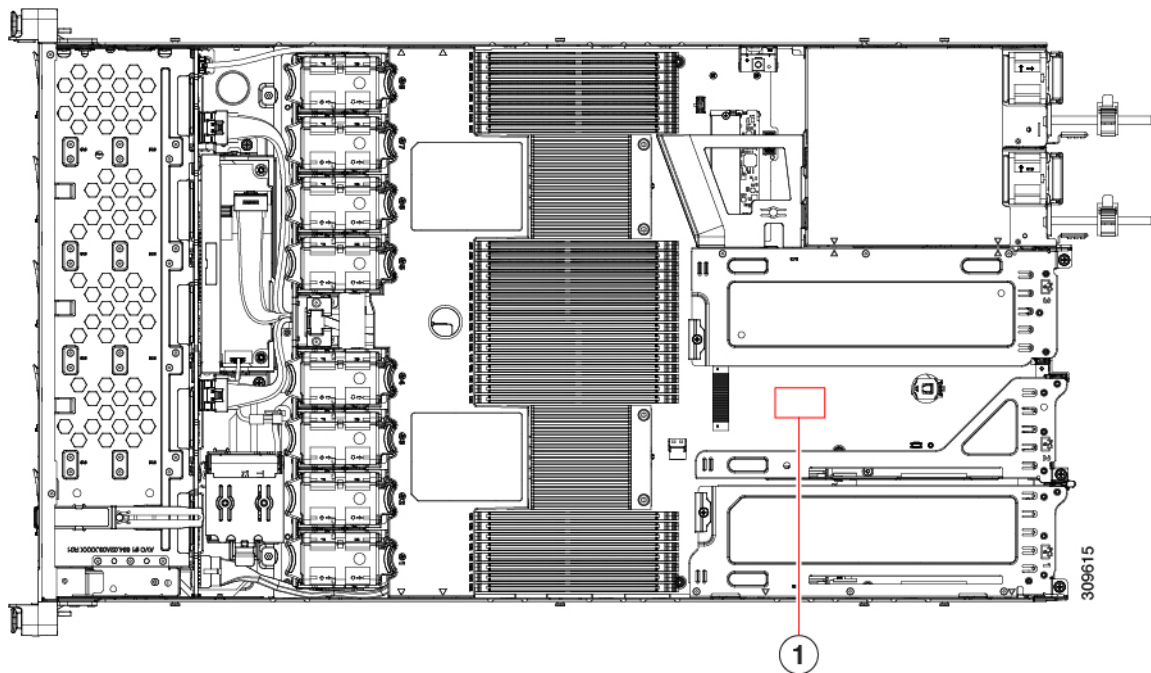
ステップ3 次のようにして、TPM を取り付けます。

- 以下に示されているように、マザーボード上の TPM ソケットを確認します。
- TPM 回路基板の下部にあるコネクタとマザーボードの TPM ソケットの位置を合わせます。TPM ボードのネジ穴を TPM ソケットに隣接するネジ穴の位置を合わせます。
- TPM を均等に押し下げて、マザーボード ソケットにしっかりと装着します。
- 一方向ネジを 1 本取り付けて、TPM をマザーボードに固定します。
- PCIe ライザー アセンブリを取り外してスペースを空けた場合は、ここでサーバに戻します。

ステップ4 カバーをサーバに再度取り付けます。

ステップ5 サーバをラックの元の位置に戻し、ケーブルを再度接続したら、電源ボタンを押してサーバの電源を完全に投入します。

図 29: マザーボード上の TPM ソケットの位置



マザーボード上の TPM のソケットの場所 (PCIe ライザー 2 のカードの下)

ステップ 6 BIOS での TPM サポートの有効化 (75 ページ) に進みます。

BIOS での TPM サポートの有効化

ハードウェアを取り付けたら、BIOS で TPM のサポートを有効にする必要があります。



(注) この手順を実行する前に、BIOS 管理者パスワードを設定する必要があります。このパスワードを設定するには、システム ブート中にプロンプトが表示されたときに **F2** キーを押して、BIOS セットアップユーティリティを開始します。[Security] > [Set Administrator Password] に移動し、プロンプトに従って新しいパスワードを 2 回入力します。

ステップ 1 TPM サポートを有効にします。

- a) ブートアップ中に F2 プロンプトが表示されたら、F2 を押して BIOS セットアップに入ります。
- b) BIOS 管理者パスワードを使用して、BIOS Setup ユーティリティにログインします。
- c) [BIOS Setup Utility] ウィンドウで、[Advanced] タブを選択します。
- d) [Trusted Computing] を選択し、[TPM Security Device Configuration] ウィンドウを開きます。
- e) [TPM SUPPORT] を [Enabled] に変更します。

f) **F10** を押して設定を保存し、サーバをリブートします。

ステップ 2 TPM のサポートがイネーブルになっていることを確認します。

- a) ブートアップ中に F2 プロンプトが表示されたら、F2 を押して BIOS セットアップに入ります。
- b) BIOS 管理者パスワードを使用して、BIOS Setup ユーティリティにログインします。
- c) [詳細 (Advanced)] タブを選択します。
- d) [Trusted Computing] を選択し、[TPM Security Device Configuration] ウィンドウを開きます。
- e) [TPM SUPPORT] と [TPM State] が [Enabled] であることを確認します。

PCB アセンブリ (PCBA) のリサイクル

PCBA はサーバの板金部に固定されています。PCBA をリサイクルする前に、トレイから PCBA を取り外す必要があります。PCBA はさまざまなタイプの留め具で固定されます。

始める前に



(注) **リサイクル業者のみ**。この手順は、標準のフィールドサービスオプションではありません。この手順は適切な処分のための電子機器を要求するリサイクル業者ためのものであり、エコデザインと e 廃棄物規制に準拠しています。

プリント基板アセンブリ (PCBA) を取り外すには、次の要件を満たしている必要があります。

- サーバを施設の電源から取り外す必要があります。
- サーバを機器ラックから取り外す必要があります。
- サーバの上部カバーを取り外す必要があります。[サーバ上部カバーの取り外し \(9 ページ\)](#) を参照してください。

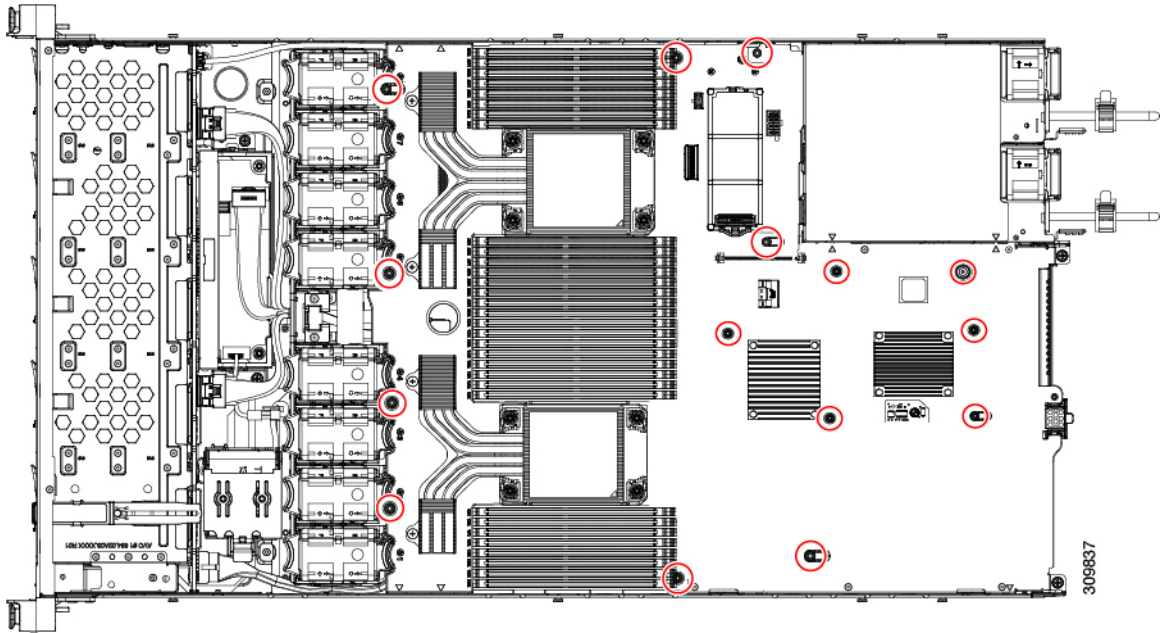
次のツールが必要です。

- プライヤー
- T10 トルクス ドライバ

ステップ 1 PCBA の取り付けネジを見つけます。

次の図は、取り付けネジと留め具の位置を示しています。

図 30: UCS C225 M6 PCBA を取り外すためのネジの位置



ステップ 2 T10 トルクスドライバを使用して、示されているネジをすべて取り外します。

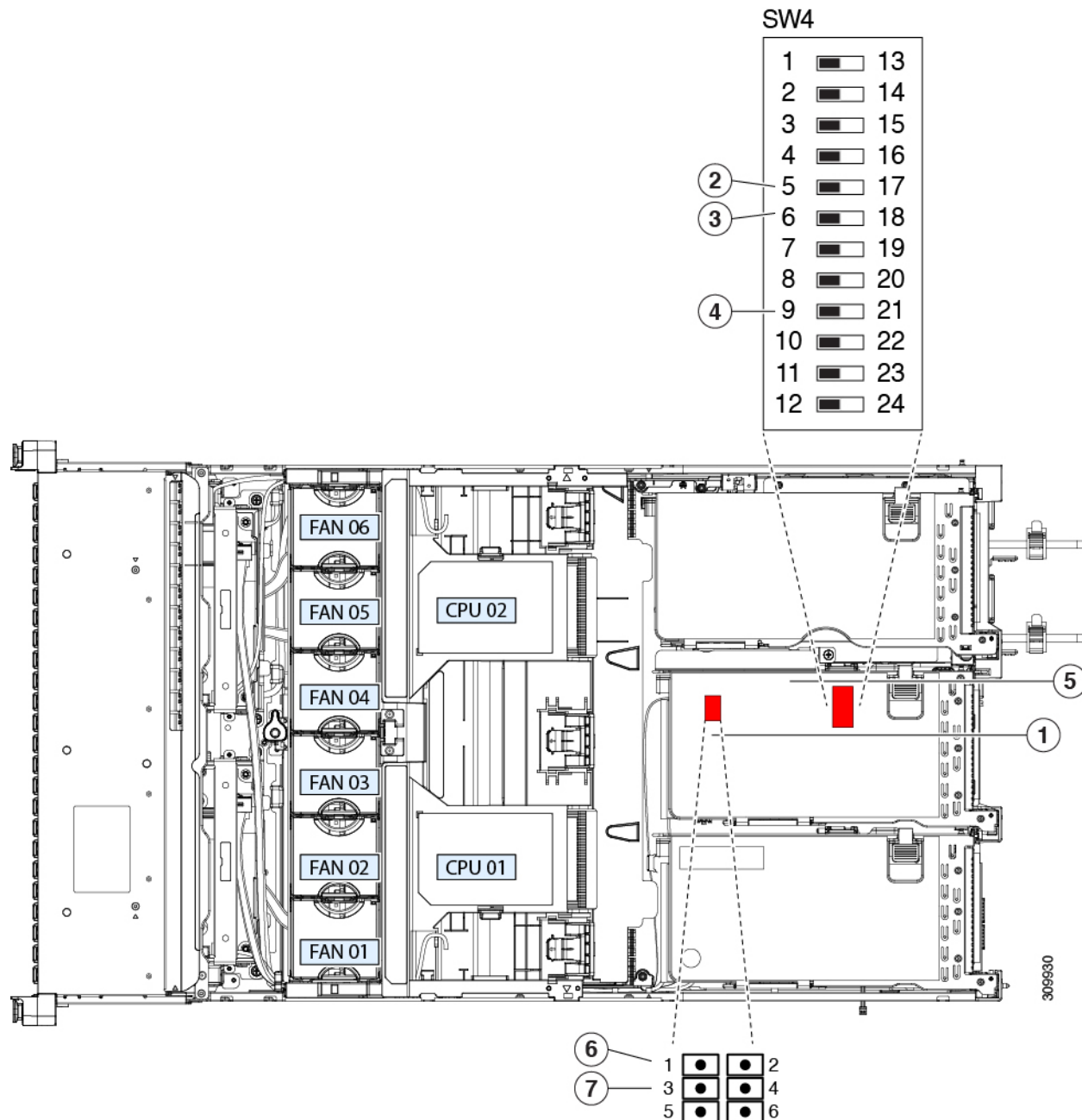
ステップ 3 板金から PCBA を取り外し、それぞれの廃棄物およびリサイクル規制に従って廃棄してください。

サービス DIP スイッチ、ヘッダーおよびジャンパ

このサーバーには、特定のサービスおよびデバッグ機能で利用できるスイッチ (SW4) とヘッダー (CN4) があります。

ここでは、次の内容について説明します。

図 31 : DIP スイッチおよびサービス ヘッダー ブロック SW4 および CN4 の場所



<p>1 ヘッダー ブロック CN4 の場所</p>	<p>5 SW4 DIP スイッチの場所</p>
<p>2 BIOS リカバリ スイッチ (SW4 スイッチ 5 ~ 17) オフ (スイッチ 5) : 通常。オン (スイッチ 17) : リカバリ モード</p>	<p>6 ジェット 代替 Cisco IMC ヘッダー : CN4 ピン 1 ~ 2</p>

BIOS パスワードクリアスイッチ (SW4 スイッチ 6 ~ 18) オフ (スイッチ 6) : 通常。オン(スイッチ 18) : クリア	システムファームウェアのセキュア消去ヘッダー (CN3、ピン 3~4) の使用
CMOS クリアスイッチ (SW4 スイッチ 9 ~ 21) オフ (スイッチ 9) : 通常。オン (スイッチ 21) : クリア	

BIOS リカバリ ヘッダー (SW4、ピン 5 ~ 17) の使用

BIOS が破損すると、どのステージで破損しているかにより、さまざまな動作が発生することがあります。

- BIOS BootBlock が破損すると、システムが次のメッセージで停止する場合があります。

```
Initializing and configuring memory/hardware
```

- BootBlock の破損ではない場合、次のようなメッセージが表示されます。

```
****BIOS FLASH IMAGE CORRUPTED****
Flash a valid BIOS capsule file using Cisco IMC WebGUI or CLI interface.
IF Cisco IMC INTERFACE IS NOT AVAILABLE, FOLLOW THE STEPS MENTIONED BELOW.
1. Connect the USB stick with bios.cap file in root folder.
2. Reset the host.
IF THESE STEPS DO NOT RECOVER THE BIOS
1. Power off the system.
2. Mount recovery jumper.
3. Connect the USB stick with bios.cap file in root folder.
4. Power on the system.
Wait for a few seconds if already plugged in the USB stick.
REFER TO SYSTEM MANUAL FOR ANY ISSUES.
```



- (注) 上記のメッセージに示されているように、BIOS を回復する方法は 2 種類あります。まず、手順 1 を試行します。この手順で BIOS が回復しない場合は、手順 2 を使用します。

手順 1 : bios.cap リカバリ ファイルを使った再起動

ステップ 1 BIOS 更新パッケージをダウンロードし、一時的な場所に保存して展開します。

ステップ 2 展開したリカバリ フォルダ内のファイルを、USB ドライブのルートディレクトリにコピーします。リカバリ フォルダにはこの手順に必要な bios.cap ファイルが含まれています。

- (注) bios.cap ファイルは、USB ドライブのルートディレクトリにある必要があります。このファイルの名前を変更しないでください。USB ドライブは、FAT16 または FAT32 ファイルシステムでフォーマットする必要があります。

ステップ 3 USB ドライブをサーバの USB ポートに挿入します。

ステップ 4 サーバーをリブートします。

ステップ 5 フロントパネルの電源ボタンを押して、サーバを主電源モードに戻します。

手順 2 : BIOS リカバリ DIP スイッチおよび bios.cap リカバリ ファイルの使用

サーバが、更新された BIOS ブートブロックでブートします。BIOS が USB ドライブの有効な bios.cap ファイルを検出すると、次のメッセージが表示されます。

```
Found a valid recovery file...Transferring to Cisco IMC
System would flash the BIOS image now...
System would restart with recovered image after a few seconds...
```

ステップ 6 サーバの BIOS 更新が完了するのを待ってから、USB ドライブをサーバから取り外します。

(注) BIOS の更新中に、Cisco IMC はサーバをシャットダウンし、画面が約 10 分間空白になります。更新中は、電源コードを外さないでください。更新が完了すると、Cisco IMC はサーバの電源を投入します。

手順 2 : BIOS リカバリ DIP スイッチおよび bios.cap リカバリ ファイルの使用

ステップ 1 BIOS 更新パッケージをダウンロードし、一時的な場所に保存して展開します。

ステップ 2 展開したリカバリフォルダ内のファイルを、USB ドライブのルートディレクトリにコピーします。リカバリ フォルダにはこの手順に必要な bios.cap ファイルが含まれています。

(注) bios.cap ファイルは、USB ドライブのルートディレクトリにある必要があります。このファイルの名前を変更しないでください。USB ドライブは、FAT16 または FAT32 ファイルシステムでフォーマットする必要があります。

ステップ 3 [サーバのシャットダウンと電源切断 \(7 ページ\)](#) の説明に従って、サーバをシャットダウンして電源を切ります。すべての電源装置から電源コードを外します。

ステップ 4 上部カバーを取り外せるように、サーバをラックの前方に引き出します。場合によっては、リアパネルからケーブルを取り外して隙間を空ける必要があります。

注意 コンポーネントへの接触や確認作業を安全に行えない場合は、ラックからサーバを取り出してください。

ステップ 5 [サーバ上部カバーの取り外し \(9 ページ\)](#) の説明に従ってサーバから上部カバーを取り外します。

ステップ 6 [サービス DIP スイッチ、ヘッダーおよびジャンパ \(77 ページ\)](#) に図示されている DIP スイッチ、SW4 を確認します。デフォルトの位置はスイッチ 5 (オフ : 標準) です。BIOS リカバリ モードに設定するには、ピン 17 の位置に切り替えます (オン : リカバリ モード)。

ステップ 7 AC 電源コードをサーバーに再度取り付けます。サーバーの電源がスタンバイ電源モードになります。

ステップ 8 ステップ 2 で準備した USB メモリをサーバーの USB ポートに接続します。

ステップ 9 フロントパネルの電源ボタンを押して、サーバを主電源モードに戻します。

サーバが、更新された BIOS ブートブロックでブートします。BIOS が USB ドライブの有効な bios.cap ファイルを検出すると、次のメッセージが表示されます。

```
Found a valid recovery file...Transferring to Cisco IMC
System would flash the BIOS image now...
System would restart with recovered image after a few seconds...
```

ステップ 10 サーバの BIOS 更新が完了するのを待ってから、USB ドライブをサーバから取り外します。

(注) BIOS の更新中に、Cisco IMC はサーバをシャットダウンし、画面が約 10 分間空白になります。更新中は、電源コードを外さないでください。更新が完了すると、Cisco IMC はサーバの電源を投入します。

- ステップ 11** サーバーが完全にブートした後に、サーバーの電源を再び切り、すべての電源コードを外します。
- ステップ 12** SW4 をピン 5 の位置に戻します (オフ : 通常)。
- ステップ 13** 上部カバーを再度取り付け、サーバをラックに元どおりに配置し、電源コードおよびその他のケーブルを再度接続したら、電源ボタンを押してサーバの電源をオンにします。

BIOS パスワードクリアスイッチ (SW4、ピン 6 ~ 18) の使用

SW4 DIP スイッチを使用すると、管理者パスワードをクリアできます。

- ステップ 1** [サーバのシャットダウンと電源切断 \(7 ページ\)](#) の説明に従って、サーバをシャットダウンして電源を切ります。すべての電源装置から電源コードを外します。
- ステップ 2** 上部カバーを取り外せるように、サーバをラックの前方に引き出します。場合によっては、リアパネルからケーブルを取り外して隙間を空ける必要があります。
- 注意** コンポーネントへの接触や確認作業を安全に行えない場合は、ラックからサーバを取り出してください。
- ステップ 3** [サーバ上部カバーの取り外し \(9 ページ\)](#) の説明に従ってサーバから上部カバーを取り外します。
- ステップ 4** [サービス DIP スイッチ、ヘッダーおよびジャンパ \(77 ページ\)](#) に示されている SW4 DIP スイッチとピン 6 ~ 18 の位置を確認します。
- デフォルトの位置はピン 6 です (オフ : 標準)。
- ステップ 5** BIOS パスワードをクリアするには、ピン 18 の位置に切り替えます (オン : クリア)。
- ステップ 6** 上部カバーと AC 電源コードをもう一度サーバに取り付けます。サーバの電源がスタンバイ電源モードになり、前面パネルの電源 LED がオレンジ色に点灯します。
- ステップ 7** 前面パネルの電源ボタンを押して、サーバを主電源モードに戻します。電源 LED が緑色になれば、サーバは主電源モードです。
- (注) リセットを完了するには、サーバ全体が再起動して主電源モードになるようにする必要があります。ホスト CPU が実行されていないと、ジャンパの状態は判別できません。
- ステップ 8** 電源ボタンを押し、サーバをシャットダウンしてスタンバイ電源モードにし、電流が流れないようにするために AC 電源コードを抜きます。
- ステップ 9** サーバーの上部カバーを外します。
- ステップ 10** SW4 をピン 6 の位置に戻します (オフ : 通常)。
- (注) SW4 をピン 6 の位置に戻さなかった場合、サーバーの電源を再投入するたびにパスワードがクリアされます。

- ステップ 11** 上部カバーを再度取り付け、サーバをラックに元どおりに配置し、電源コードおよびその他のケーブルを再度接続したら、電源ボタンを押してサーバの電源をオンにします。

CMOS クリア DIP スイッチ (SW4、ピン 9 ~ 21) の使用

システムがハングアップしたときにサーバーの CMOS 設定をクリアする手順は、以下のとおりです。たとえば、設定が正しくないためにサーバがハングアップしてブートしなくなった場合に、このジャンパを使って設定を無効化し、デフォルト設定を使って再起動できます。



注意 CMOS をクリアすることによってカスタマイズされた設定が削除されるため、データが失われることがあります。この CMOS のクリア手順を使用する前に BIOS に必要なカスタマイズされた設定を書き留めます。

- ステップ 1** **サーバのシャットダウンと電源切断 (7 ページ)** の説明に従って、サーバをシャットダウンして電源を切ります。すべての電源装置から電源コードを外します。
- ステップ 2** 上部カバーを取り外せるように、サーバをラックの前方に引き出します。場合によっては、リアパネルからケーブルを取り外して隙間を空ける必要があります。
- 注意** コンポーネントへの接触や確認作業を安全に行えない場合は、ラックからサーバを取り出してください。
- ステップ 3** **サーバ上部カバーの取り外し (9 ページ)** の説明に従ってサーバから上部カバーを取り外します。
- ステップ 4** **サービス DIP スイッチ、ヘッダーおよびジャンパ (77 ページ)** に示されている SW4 DIP スイッチとピン 9 ~ 21 の位置を確認します。
- デフォルトの位置はピン 9 です (オフ : 標準)。
- ステップ 5** CMOS をクリアするには、ピン 21 の位置に切り替えます (オン : クリア)。
- ステップ 6** 上部カバーと AC 電源コードをもう一度サーバに取り付けます。サーバの電源がスタンバイ電源モードになり、前面パネルの電源 LED がオレンジ色に点灯します。
- ステップ 7** 前面パネルの電源ボタンを押して、サーバを主電源モードに戻します。電源 LED が緑色になれば、サーバは主電源モードです。
- (注) リセットを完了するには、サーバ全体が再起動して主電源モードになるようにする必要があります。ホスト CPU が実行されていないと、ジャンパの状態は判別できません。
- ステップ 8** 電源ボタンを押し、サーバをシャットダウンしてスタンバイ電源モードにし、電流が流れないようにするために AC 電源コードを抜きます。
- ステップ 9** サーバーの上部カバーを外します。
- ステップ 10** SW4 をピン 9 の位置に戻します (オフ : 通常)。
- (注) SW4 をピン 9 の位置に戻さなかった場合、サーバーの電源を再投入するたびに CMOS の設定がデフォルトにリセットされます。

- ステップ 11** 上部カバーを再度取り付け、サーバをラックに元どおりに配置し、電源コードおよびその他のケーブルを再度接続したら、電源ボタンを押してサーバの電源をオンにします。

Cisco IMC 代替イメージ起動ヘッダー（CN4、ピン1～2）の使用

この Cisco IMC デバッグ ヘッダーを使用して、Cisco IMC 代替イメージからシステムを強制的に起動することができます。

- ステップ 1** [サーバのシャットダウンと電源切断（7 ページ）](#) の説明に従って、サーバをシャットダウンして電源を切ります。すべての電源装置から電源コードを外します。
- ステップ 2** 上部カバーを取り外せるように、サーバをラックの前方に引き出します。場合によっては、リアパネルからケーブルを取り外して隙間を空ける必要があります。
- 注意** コンポーネントへの接触や確認作業を安全に行えない場合は、ラックからサーバを取り出してください。
- ステップ 3** [サーバ上部カバーの取り外し（9 ページ）](#) の説明に従ってサーバから上部カバーを取り外します。
- ステップ 4** ヘッダーブロック CN4 のピン1～2の場所を確認します（[サービス DIP スイッチ、ヘッダーおよびジャンパ（77 ページ）](#) を参照）。
- ステップ 5** CN4 ピン1 および 2 に 2 ピン ジャンパを取り付けます。
- ステップ 6** 上部カバーと AC 電源コードをもう一度サーバに取り付けます。サーバの電源がスタンバイ電源モードになり、前面パネルの電源 LED がオレンジ色に点灯します。
- ステップ 7** 前面パネルの電源ボタンを押して、サーバを主電源モードに戻します。電源 LED が緑色になれば、サーバは主電源モードです。
- (注)** 次回 Cisco IMC にログインすると、次のようなメッセージが表示されます。
- ```
'Boot from alternate image' debug functionality is enabled.
CIMC will boot from alternate image on next reboot or input power cycle.
```
- ステップ 8** 電源ボタンを押し、サーバをシャットダウンしてスタンバイ電源モードにし、電流が流れないようにするために AC 電源コードを抜きます。
- ステップ 9** サーバーの上部カバーを外します。
- ステップ 10** 取り付けたジャンパを取り外します。
- (注)** ジャンパを取り外しないと、サーバの電源を再投入するか、または Cisco IMC を再起動するたびに、Cisco IMC 代替イメージからサーバが起動します。
- ステップ 11** 上部カバーを再度取り付け、サーバをラックに元どおりに配置し、電源コードおよびその他のケーブルを再度接続したら、電源ボタンを押してサーバの電源をオンにします。

## Cisco IMC パスワード デフォルトリセットヘッダー (CN4、ピン3~4) の使用

この Cisco IMC デバッグヘッダーを使用して、Cisco IMC パスワードを強制的にデフォルトに戻すことができます。

- 
- ステップ 1** サーバのシャットダウンと電源切断 (7 ページ) の説明に従って、サーバをシャットダウンして電源を切ります。すべての電源装置から電源コードを外します。
- ステップ 2** 上部カバーを取り外せるように、サーバをラックの前方に引き出します。場合によっては、リアパネルからケーブルを取り外して隙間を空ける必要があります。
- 注意** コンポーネントへの接触や確認作業を安全に行えない場合は、ラックからサーバを取り出してください。
- ステップ 3** サーバ上部カバーの取り外し (9 ページ) の説明に従ってサーバから上部カバーを取り外します。
- ステップ 4** ヘッダーブロック CN4 のピン3~4の場所を確認します (サービス DIP スイッチ、ヘッダーおよびジャンパ (77 ページ) を参照)。
- ステップ 5** CN4 ピン3および4に2ピンジャンパを取り付けます。
- ステップ 6** 上部カバーと AC 電源コードをもう一度サーバに取り付けます。サーバの電源がスタンバイ電源モードになり、前面パネルの電源 LED がオレンジ色に点灯します。
- ステップ 7** 前面パネルの電源ボタンを押して、サーバを主電源モードに戻します。電源 LED が緑色になれば、サーバは主電源モードです。
- (注) 次回 Cisco IMC にログインすると、次のようなメッセージが表示されます。
- ```
'Reset to default CIMC password' debug functionality is enabled.  
On input power cycle, CIMC password will be reset to defaults.
```
- ステップ 8** 電源ボタンを押し、サーバをシャットダウンしてスタンバイ電源モードにし、電流が流れないようにするために AC 電源コードを抜きます。
- ステップ 9** サーバーの上部カバーを外します。
- ステップ 10** 取り付けたジャンパを取り外します。
- (注) このジャンパを取り外さないと、サーバの電源を入れ直すたびに Cisco IMC パスワードがデフォルトにリセットされます。Cisco IMC をリブートする場合、このジャンパは影響しません。
- ステップ 11** 上部カバーを再度取り付け、サーバをラックに元どおりに配置し、電源コードおよびその他のケーブルを再度接続したら、電源ボタンを押してサーバの電源をオンにします。
-

翻訳について

このドキュメントは、米国シスコ発行ドキュメントの参考和訳です。リンク情報につきましては、日本語版掲載時点で、英語版にアップデートがあり、リンク先のページが移動/変更されている場合がありますことをご了承ください。あくまでも参考和訳となりますので、正式な内容については米国サイトのドキュメントを参照ください。