



IP マルチキャストの最適化：等コストパス間での IP マルチキャストロードスプリッティング

- [等コストパス間での IP マルチキャストロードスプリットの前提条件](#) (1 ページ)
- [等コストパス間での IP マルチキャストロードスプリッティングについて](#) (2 ページ)
- [ECMP を介して IP マルチキャストトラフィックをロードスプリットする方法](#) (12 ページ)
- [ECMP を介した IP マルチキャストトラフィックのロードスプリットの設定例](#) (20 ページ)
- [IP マルチキャストの最適化に関するその他の関連情報：等コストパス間での IP マルチキャストロードスプリッティング](#) (21 ページ)
- [IP マルチキャストの最適化の機能履歴：等コストパス間での IP マルチキャストロードスプリッティング](#) (21 ページ)

等コストパス間での IP マルチキャストロードスプリットの前提条件

IP マルチキャストをデバイスで有効にするには、『*IP Multicast Routing Configuration Guide*』の「Configuring Basic IP Multicast」モジュールに記載されているタスクを使用します。

等コストパス間での IP マルチキャストロードスプリッティングについて

ロードスプリットとロードバランシング

ロードスプリットとロードバランシングは同じではありません。ロードスプリットでは、複数の等コストリバースパスフォワーディング (RPF) パスを介して (*, G) および (S, G) トラフィックストリームをランダムに分散する手段が提供され、必ずしもそれらの等コスト RPF パス上で平衡のとれた IP マルチキャストトラフィック負荷が得られるわけではありません。IP マルチキャストトラフィックのロードスプリットに使用される方法は、(*, G) および (S, G) トラフィックストリームをランダムに分散させることによって、フローをカウントしてではなく、むしろ疑似乱数判定を作成して、使用可能な各 RPF パスに等価な量のトラフィックフローを分散させようとしています。これらの方法は総称して等コストマルチパス (ECMP) マルチキャストロードスプリットと呼ばれ、ほぼ同量の帯域幅を使用する多くのトラフィックストリームがあるネットワークでのロードシェアリングを向上させます。

一連の等コストリンクにわたってわずか 2、3 の (S, G) または (*, G) ステートフローしかない場合は、それらの良好なバランスが得られる可能性は非常に低くなります。この制限を克服するため、(S, G) ステートの場合は事前に計算された発信元アドレス、または (*, G) ステートの場合はランデブーポイント (RP) アドレスを使用して、合理的な形式のロードバランシングを実現できます。この制限は、Cisco Express Forwarding (CEF) または EtherChannel でのフロー単位のロードスプリットに同様に適用されます。わずかなフローがある限り、それらの方法でロードスプリットを行っても、何らかの形式の手動によるエンジニアリングなしでは良好なロード分散は得られません。

複数の等コストパスが存在する場合の IP マルチキャストのデフォルト動作

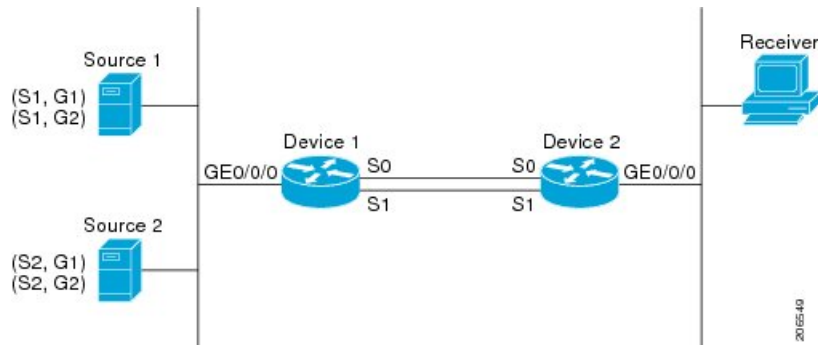
デフォルトでは、Protocol Independent Multicast スパースモード (PIM-SM)、Source Specific Multicast (PIM-SSM)、双方向 PIM (Bidir-PIM)、グループについては、複数の等コストパスが使用可能な場合、IPv4 マルチキャストトラフィック向けのリバースパスフォワーディング (RPF) は、最も大きい IP アドレスを持つ PIM ネイバーに基づきます。この方法は、最高 PIM ネイバー動作と呼ばれます。この動作は、PIM-SM の RFC2362 に基づいていますが、PIM-SSM、および Bidir-PIM にも適用されます。

次の図に、複数の等コストパスが存在する場合の IP マルチキャストのデフォルト動作を説明するためにここで使用するサンプルトポロジを示します。



(注) 次の図および例では設定内のルータを使用していますが、任意のデバイス (ルータやコントローラ) を使用できます。

図 1: 複数の等コストパスが存在する場合の IP マルチキャストのデフォルト動作



この図では、2つの送信元 S1 および S2 が、トラフィックを IPv4 マルチキャストグループ G1 および G2 に送信しています。PIM-SM、PIM-SSM、PIM-DM のいずれかをこのトポロジに使用できます。PIM-SM を使用する場合は、`ip pim spt-threshold` コマンドのデフォルト 0 がデバイス 2 で使用中であること、内部ゲートウェイプロトコル (IGP) が実行中であること、S1 および S2 (デバイス 2 で入力した場合) で `show ip route` コマンドの出力に、デバイス 1 のシリアルインターフェイス 0 とシリアルインターフェイス 1 が、デバイス 2 の等コストネクストホップ PIM ネイバーとして表示されることを前提としています。

追加の設定を行うことなく、図に示すトポロジ内の IPv4 マルチキャストトラフィックは、どちらのインターフェイスがより高い IP アドレスを持っているかに応じて、常に 1 つのシリアルインターフェイス (シリアルインターフェイス 0 またはシリアルインターフェイス 1) を経由して移動します。たとえば、デバイス 1 上のシリアルインターフェイス 0 とシリアルインターフェイス 1 で設定されている IP アドレスが、それぞれ 10.1.1.1 と 10.1.2.1 であるものとします。このシナリオが与えられているとして、PIM-SM と PIM-SSM の場合、デバイス 2 は、図に示されるすべてのソースおよびグループについて、常に PIM 加入メッセージを 10.1.2.1 に送信し、常にシリアルインターフェイス 1 上で IPv4 マルチキャストトラフィックを受信します。

IPv4 RPF ルックアップが中継マルチキャストデバイスによって実行され、IPv4 (*,G) および (S,G) マルチキャストルート (ツリー) のための RPF インターフェイスと RPF ネイバーが決定されます。RPF ルックアップは、RPF ルート選択とルートパス選択によって構成されます。RPF ルート選択は、マルチキャストツリーのルートを特定するために、IP ユニキャストアドレスだけで動作します。(*,G) ルート (PIM-SM および Bidir-PIM) の場合、マルチキャストツリーのルートはグループ G の RP アドレスです。(S,G) ツリー (PIM-SM、PIM-SSM) の場合、マルチキャストツリーのルートは送信元 S です。RPF ルート選択では、ルーティング情報ベース (RIB) で、また設定済みの場合 (または使用可能な場合) は、ディスタンスベクターマルチキャストルーティングプロトコル (DVMRP) ルーティングテーブル、マルチプロトコルボーダーゲートウェイプロトコル (MBGP) ルーティングテーブルまたは設定済みの静的マルチキャストルーターで、RP または送信元に対する最適なルートが検索されます。得られたルートが使用可能な 1 つのパスだけだった場合は、RPF ルックアップが完了し、ルートのネクストホップデバイスおよびインターフェイスが、このマルチキャストツリーの RPF ネイバーと RPF インターフェイスになります。そのルートに使用可能な複数のパスがある場合は、ルートパス選択を使用して、どのパスを選択するかが決定されます。

IP マルチキャストでは、ルートパス選択に次の方法が使用できます。



(注) IP マルチキャストで使用可能なルートパス選択のデフォルトの方法以外のすべての方法で、いくつかの形式の ECMP マルチキャストロードスプリッティングが可能です。

- 最も高い PIM ネイバー：これはデフォルトの方法です。したがって、設定は不要です。複数の等コストパスが使用できる場合は、RPF for IPv4 マルチキャストトラフィックは、最も大きい IP アドレスを持つ PIM ネイバーに基づき、その結果、設定しなければ、ECMP マルチキャストロードスプリットはデフォルトでディセーブルになります。
- ECMP マルチキャストロードスプリットの送信元アドレスに基づいた方法：**ip multicast multipath** コマンドを使用して、ECMP マルチキャストロードスプリットを設定できます。この形式の **ip multicast multipath** コマンドを入力すると、S ハッシュアルゴリズムを使用した送信元アドレスに基づく ECMP マルチキャストロードスプリットがイネーブルになります。詳細については、「S ハッシュアルゴリズムを使用した、送信元アドレスに基づく ECMP マルチキャストロードスプリット」の項を参照してください。
- ECMP マルチキャストロードスプリットの送信元アドレスとグループアドレスに基づいた方法：**ip multicast multipath** コマンドに **s-g-hash** キーワードと **basic** キーワードを指定して、ECMP マルチキャストロードスプリットを設定できます。この形式の **ip multicast multipath** コマンドを入力すると、基本 S-G ハッシュアルゴリズムを使用した送信元アドレスとグループアドレスに基づく ECMP マルチキャストロードスプリットがイネーブルになります。詳細については、「基本 S-G ハッシュアルゴリズムを使用した、送信元アドレスとグループアドレスに基づく ECMP マルチキャストロードスプリット」の項を参照してください。
- ECMP マルチキャストロードスプリットの送信元アドレス、グループアドレス、ネクストホップアドレスに基づいた方法：**ip multicast multipath** コマンドに **s-g-hash** キーワードと **next-hop-based** キーワードを指定して、ECMP マルチキャストロードスプリットを設定できます。この形式のコマンドを入力すると、ネクストホップベースの S-G ハッシュアルゴリズムを使用した、ソースアドレス、グループアドレス、およびネクストホップアドレスに基づく ECMP マルチキャストロードスプリットが可能になります。詳細については、「送信元アドレス、グループアドレス、およびネクストホップアドレスに基づく ECMP マルチキャストロードスプリットのイネーブル化」の項を参照してください。

デフォルト動作（最高 PIM ネイバー動作）は、IP マルチキャストでのどのような形の ECMP ロードスプリットにもならず、使用可能なパスのネクストホップ PIM ネイバーの中から最も大きい IP アドレスを持つ PIM ネイバーを選択します。ネクストホップが **show ip pim neighbor** コマンドの出力に表示された場合、PIM ネイバーとみなされます。これは、PIM Hello メッセージがネクストホップから受信され、タイムアウトしていない場合です。使用可能なネクストホップのいずれも PIM ネイバーでない場合は、そのまま最も高い IP アドレスを持つネクストホップが選択されます。

IP マルチキャストトラフィックをロードスプリットする方法

一般に、IP マルチキャストトラフィックのロードスプリットには、次の方法が使用できます。

- ソースアドレス、ソースアドレスとグループアドレス、またはソースアドレスとグループアドレスとネクストホップアドレスに基づいて、ECMP マルチキャストロードスプリッティングをイネーブルにできます。等コストパスが認識された後、ECMP マルチキャストロードスプリットは、ユニキャストトラフィックと同様に、パケットごとではなく、(S, G) ごとに動作します。
- IP マルチキャストをロードスプリットする別の方法としては、2つ以上の等コストパスを Generic Routing Encapsulation (GRE) トンネルに統合して、ユニキャストルーティングプロトコルがロードスプリットを実行できるようにするか、または Fast または Gigabit EtherChannel インターフェイス、マルチリンク PPP (MLPPP) リンクバンドル、またはマルチリンクフレームリレー (FR.16) リンクバンドルなどのバンドルインターフェイスを介してロードスプリットできるようにします。

ECMP マルチキャストロードスプリットの概要

デフォルトでは、IPv4 マルチキャストトラフィックの ECMP マルチキャストロードスプリットはディセーブルになっています。ECMP マルチキャストロードスプリットは、**ip multicast multipath** コマンドを使用してイネーブルにできます。

S ハッシュアルゴリズムを使用した、ソースアドレスに基づく ECMP マルチキャストロードスプリット

発信元アドレスに基づく ECMP マルチキャストロードスプリットのトラフィックは、S ハッシュアルゴリズムを使用して、各 (*, G) または (S, G) ステートの RPF インターフェイスが、ステートの解決される RPF アドレスに応じて、使用可能な等コストパスの中から選択されるようにします。(S, G) ステートの場合、RPF アドレスはステートの発信元アドレスです。(*, G) ステートの場合、RPF アドレスはステートのグループアドレスに関連付けられた RP のアドレスです。

発信元アドレスに基づいて ECMP マルチキャストロードスプリットを設定すると、さまざまなステートのマルチキャストトラフィックを等コストインターフェイスのうち複数を経由して受信できます。原則として、IPv4 マルチキャストによって適用される方法は、IPv4 CEF でのデフォルトのフロー単位のロードスプリットまたは Fast および Gigabit EtherChannel で使用されるロードスプリットとかなり似ています。しかし、ECMP マルチキャストロードスプリットのこの方法は、局在化の影響を受けます。

基本 S-G ハッシュアルゴリズムを使用した、ソースアドレスとグループアドレスに基づく ECMP マルチキャストロードスプリット

送信元アドレスとグループアドレスに基づく ECMP マルチキャストロードスプリットでは、送信元アドレスとグループアドレスに基づいた基本 S-G ハッシュアルゴリズムと呼ばれる、単純なハッシュが使用されます。基本 S-G ハッシュアルゴリズムは、ハッシュ値を出すためにランダム化を一切使用しないため、予測可能です。ただし、S-G ハッシュアルゴリズムは、特定のソースとグループについて、どのデバイス上でそのハッシュが計算されたかに関係なく常に同じハッシュが得られるため、局在化する傾向があります。



(注) 基本の S-G ハッシュ アルゴリズムでは、Bidir-PIM グループは無視されます。

S ハッシュおよび基本 S-G ハッシュ アルゴリズムを使用した場合の副産物としての予測可能性

IPv4 マルチキャストの ECMP マルチキャストロードスプリットで使用される方法では、同じ数の等コストパスがトポロジ内の複数の場所に存在するネットワークにおいて、一貫したロードスプリットが可能です。フローを N パスを通して分割させるために RP アドレスまたは送信元アドレスが計算されると、フローはトポロジ内のすべての場所で同じようにそれらの N パスを通して分割されます。一貫したロードスプリットによって予測可能性を考慮でき、それにより、IPv4 マルチキャストトラフィックのロードスプリットを手動で操作できるようになります。

S ハッシュおよび基本 S-G ハッシュ アルゴリズムを使用した場合の副産物としての局在化

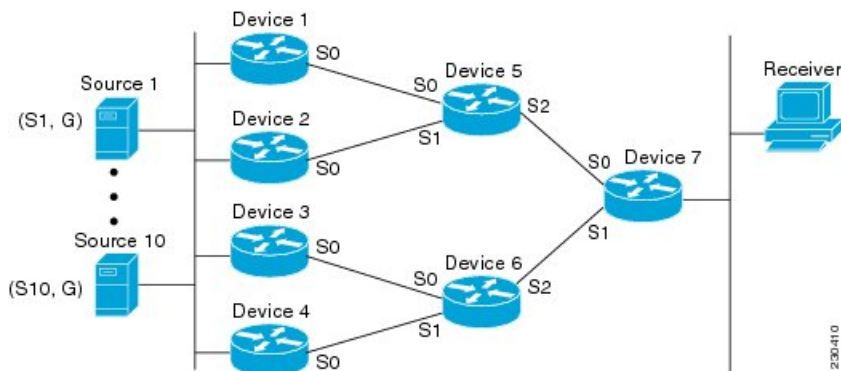
ソースアドレスまたはソースおよびグループアドレスによってマルチキャストトラフィックをロードスプリットするために IPv4 マルチキャストで使用されるハッシュ機能には通常、局在化と呼ばれる問題があります。ソースアドレスまたはソースおよびグループアドレスに基づく ECMP マルチキャストロードスプリットの副産物として、局在化は、一部のトポロジ内のルータがロードスプリットに使用可能なすべてのパスを効果的に使用できないという問題です。

次の図に、ソースアドレスに基づく、またはソースアドレスとグループアドレスに基づく ECMP マルチキャストロードスプリットを設定した場合の局在化の問題を説明するために、ここで使用するトポロジを示します。



(注) 次の図および例では設定内のルータを使用していますが、任意のデバイス（ルータやスイッチ）を使用できます。

図 2: 局在化トポロジ



図に示すトポロジでは、ルータ 7 がルータ 5 およびルータ 6 を経由してソース S1 ~ S10 に向かう 2 つの等コストパスがあることに注目してください。このトポロジでは、トポロジ内のすべてのルータで ECMP マルチキャストロードスプリッティングが `ip multicast multipath` コマンドを使用して有効になっていると仮定します。このシナリオでは、ルータ 7 は、10 個の (S, G) ステートに等コストロードスプリットを適用します。このシナリオにおける局在化の問題は、ルータ 7 に影響します。そのルータがソース S1 ~ S5 についてはルータ 5 でシリアルインターフェイス 0 を選択し、ソース S6 ~ S10 についてはルータ 6 でシリアルインターフェイス 1 を選択することになるからです。さらに、このトポロジでは、局在化の問題による影響はルータ 5 とルータ 6 にも及びます。ルータ 5 には、ルータ 1 上のシリアルインターフェイス 0 およびルータ 2 上のシリアルインターフェイス 1 を経由する S1 ~ S5 への 2 つの等コストパスがあります。ルータ 5 は、2 つのパスのどちらを使用するかを選択に同じハッシュアルゴリズムを適用するため、ソース S1 ~ S5 には 2 つのアップストリームパスのうちの片方だけを使用することになります。つまり、すべてのトラフィックがルータ 1 とルータ 5 を流れるか、またはルータ 2 とルータ 5 を流れるかのいずれかになります。このトポロジでは、ロードスプリットにルータ 1 とルータ 5 およびルータ 2 とルータ 5 を使用することはできません。同様に、局在化問題は、ルータ 3 とルータ 6 およびルータ 4 とルータ 6 に当てはまります。つまり、このトポロジでは、ロードスプリットにルータ 3 とルータ 6 およびルータ 4 とルータ 6 の両方を使用することはできません。

ソースグループとネクストホップアドレスに基づく ECMP マルチキャストロードスプリッティング

ソース、グループ、およびネクストホップアドレスに基づいて ECMP マルチキャストロードスプリットを設定すると、ソース、グループ、およびネクストホップアドレスに基づくより複雑なハッシュ、ネクストホップベースの S-G ハッシュアルゴリズムが有効になります。ネクストホップベースの S-G ハッシュアルゴリズムは、ハッシュ値の計算にランダム化を一切使用しないため、予測可能です。S ハッシュアルゴリズムや基本 S-G ハッシュアルゴリズムと違って、ネクストホップベースの S-G ハッシュアルゴリズムに使用されるハッシュメカニズムは、局在化の傾向がありません。



- (注) IPv4 マルチキャストにおけるネクストホップベースの S-G ハッシュアルゴリズムは、IPv6 ECMP マルチキャストロードスプリットで使用されるものと同じアルゴリズムであり、PIM-SM ブートストラップデバイス (BSR) に使用されるものと同じハッシュ機能を活用できます。

ネクストホップベースのハッシュ機能では局在化は生成されず、パスで障害が発生した場合により良い RPF の安定性が維持されます。これらの利点には、ソースアドレスまたは RP IP アドレスを使用して信頼性を持って予測したり、ネクストホップベースの S-G ハッシュアルゴリズムを使用した場合にロードスプリットの成果をエンジニアリングしたりすることができないという代償が伴います。多くのカスタマーネットワークは等コストマルチパストポロジを実装しているため、ロードスプリットの手動操作は多くの場合必須ではありません。むしろ、IP マルチキャストのデフォルトの動作が IP ユニキャストと類似している必要があります。つまり、IP マルチキャストはベストエフォートベースで複数の等コストパスを使用すると期待されます。そのため、局在化の異常により、IPv4 マルチキャストのロードスプリットはデフォルトで有効にできません。



- (注) また、CEF ユニキャストのロードスプリットは局在化を示さない方法を使用し、同様にロードスプリットの結果を予測したりロードスプリットの結果を操作するために使用することはできません。

ネクストホップベースのハッシュ機能では、PIM ネイバーの実際のネクストホップ IP アドレスが計算に取り込まれるため、局在化を回避できます。そのため、ハッシュの結果は各デバイスで異なり、実質的に局在化の問題はありません。局在化の回避に加えて、このハッシュ機能は、パスの障害に直面して選択された RPF パスの安定性も向上させます。4つの等コストパスを持つデバイスと、これらのパス間でロードスプリットされる多数のステートを考えます。これらのパスの1つに障害が発生し、残りの3つのパスが使用可能な状態になったとします。ハッシュ機能の二極化によって使用されるハッシュ機能（S ハッシュおよび基本の S-G ハッシュアルゴリズムによって使用されるハッシュ機能）を使用して、すべてのステートの RPF パスは再コンバージェンスされるため、それら3つのパスの間（特にそれら3つのパスのいずれかをすでに使用していたパス）で変更される可能性があります。したがって、これらのステートは、その RPF インターフェイスとネクストホップネイバーが不必要に変更されることとなります。この問題が発生するのは、このアルゴリズムでは、選択されるパスが、考慮できるすべてのパスの総数を取ることでより決定されるためです。このため、いったんパスが変わると、すべてのステートの RPF 選択も変更の対象となります。ネクストホップベースのハッシュアルゴリズムでは、RPF の変更されたパスを使用していたステートだけが、残る3つのパスのいずれかへと再コンバージェンスする必要があります。すでにこれらのパスのいずれかを使用しているステートは、変更されません。4つ目のパスが再び稼働し始めると、最初はそれを使用していたステートが、ただちに再コンバージェンスしてそのパスに戻ります。他のステートは、一切影響を受けません。



- (注) ネクストホップベースの S-G ハッシュアルゴリズムでは、Bidir-PIM グループは無視されます。

RPF パス選択のための PIM ネイバークエリおよびハローメッセージへの ECMP マルチキャストロードスプリットの影響

ECMP を介する IP マルチキャストトラフィックのロードスプリットがイネーブルになっておらず、RP またはソースに向けて複数の等コストパスが存在する場合、IPv4 マルチキャストは、まず最も大きい IP アドレスの PIM ネイバーを選択します。PIM ネイバーとは、受信した PIM ハロー（または PIMv1 クエリ）メッセージのソースデバイスです。たとえば、IGP で学習された、または2つのスタティックルート経路で設定された2つの等コストパスを持つデバイスを考えてみます。これら2つのパスのネクストホップは、10.1.1.1 と 10.1.2.1 です。これらのネクストホップデバイスの両方が PIM ハローメッセージを送信した場合、10.1.2.1 が最も IP アドレスの大きい PIM ネイバーとして選択されます。10.1.1.1 だけが PIM ハローメッセージを送信した場合は、10.1.1.1 が選択されます。これらのデバイスのどちらも PIM ハローメッセージを送信しない場合は、10.1.2.1 が選択されます。PIM ハローメッセージへのこの違いが、スタティックマルチキャストルート（mroute）しか持たない特定のタイプのダイナミック

ク フェールオーバー シナリオの構築を可能にします。それ以外では、これはあまり有用ではありません。



- (注) スタティック mroute の設定の詳細については、<ftp://ftpeng.cisco.com/ipmulticast/config-notes/static-mroutes.txt> で Cisco IOS IP マルチキャスト FTP サイトにある『*Configuring Multiple Static Mroutes in Cisco IOS*』設定ノートを参照してください。

ECMP を介する IP マルチキャストトラフィックのロードスプリットがイネーブルになっている場合、ネイバーからの PIM ハローメッセージの存在は考慮されません。つまり、選択される RPF ネイバーは、そのネイバーからの PIM ハローメッセージを受信したかどうかによって左右されません。選択は、等コストルート エントリの有無にだけ依存します。

PIM-SM および PIM-SSM での PIM アサート処理に対する ECMP マルチキャストロードスプリットの影響

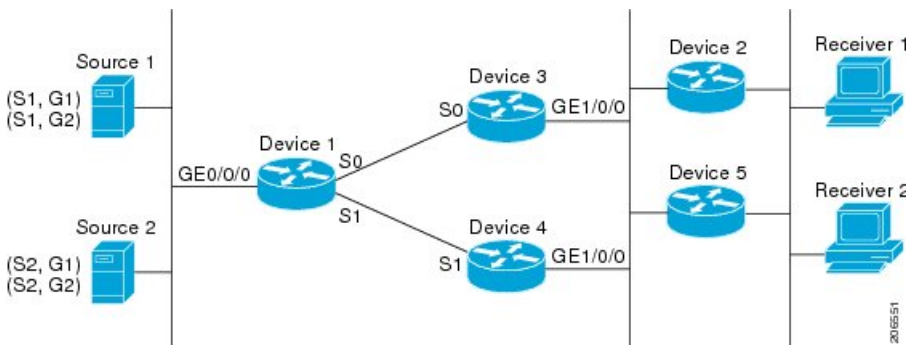
PIM-SM を (*, G) または (S, G) 転送で使用していた場合、または PIM-SSM を (S, G) 転送で使用していた場合でも、PIM アサート処理が発生したことが原因で `ip multicast multipath` コマンドでの ECMP マルチキャストロードスプリットが有効でなくなる場合もあります。

次の図に、PIM-SM および PIM-SSM での ECMP マルチキャストロードスプリットの PIM アサート処理への影響を説明するためにここで使用するサンプルトポロジを示します。



- (注) 次の図および例では設定内のルータを使用していますが、任意のデバイス（ルータやコントローラ）を使用できます。

図 3: PIM-SM および PIM-SSM での ECMP マルチキャストロードスプリットと PIM アサート処理



図に示すトポロジでは、デバイス 2 とデバイス 5 の両方がシスコデバイスで、`ip multicast multipath` コマンドを使用して ECMP マルチキャストロードスプリット用に一貫性を持って設定されており、ロードスプリットが期待どおりに動作し続けるようになっています。つまり、両方のデバイスがデバイス 3 とデバイス 4 を等コストネクストホップとして持ち、等コストパスのリストを同じ方法で (IP アドレスにより) ソートします。各 (S, G) ステートまたは (*, G) ステートに対してマルチパスハッシュ関数を適用すると、それらは同じ RPF ネイバー (デバ

イス 3 またはデバイス 4) を選択し、その PIM 加入をこのネイバーに送信するようになります。

デバイス 5 とデバイス 2 が `ip multicast multipath` コマンドで一貫性のないように設定されている場合、またはデバイス 5 がサードパーティ製デバイスの場合は、デバイス 2 とデバイス 5 が、一部の (*, G) ステートまたは (S, G) ステートに対して異なる RPF ネイバーを選択する可能性があります。たとえば、デバイス 2 は、特定の (S, G) ステートに対してデバイス 3 を選択し、デバイス 5 は特定の (S, G) ステートに対してデバイス 4 を選択したりします。このシナリオでは、デバイス 3 とデバイス 4 が両方ともそのステートのトラフィックのギガビットイーサネットインターフェイス 1/0/0 への転送を開始し、お互いの転送したトラフィックを見て、トラフィックの重複を回避するためにアサート処理を開始します。その結果、その (S, G) ステートについては、ギガビットイーサネットインターフェイス 1/0/0 に最も大きい IP アドレスを持つデバイスがトラフィックを転送します。ところが、デバイス 2 とデバイス 5 は両方ともアサート選定での選択結果を追跡し、このアサートで選択されたデバイスが自分がその RPF 選択で計算して得たデバイスと同じでなくても、そのステートのための PIM 加入をこのアサートで選択されたデバイスに送信します。このため、PIM-SM と PIM-SSM では、ECMP マルチキャストロードスプリットの動作が保証されるのは、LAN 上のすべてのダウンストリームデバイスが一貫性を持って設定されたシスコ デバイスである場合だけです。

ユニキャストルーティングが変わった場合の ECMP マルチキャストロードスプリットと再コンバージェンス

ユニキャストルーティングが変わると、すべての IP マルチキャストルーティング ステートが、利用可能なユニキャストルーティング情報を元にしてただちに再コンバージェンスされます。特に、1つのパスが停止した場合、残りのパスがただちに再コンバージェンスされ、そのパスが再び稼働し始めた場合、それ以降は、マルチキャスト転送は、そのパスが停止する前に使用されていた同じ RPF パスに再コンバージェンスされます。再コンバージェンスは、ECMP 上の IP マルチキャストトラフィックのロードスプリットが設定されているかどうかにかかわらず発生します。

ECMP マルチキャストロードスプリットでの BGP の使用

ECMP マルチキャストロードスプリットは、BGP を通じて学習した RPF 情報とも、その他のプロトコルから学習した RPF 情報と同じ方法と一緒に動作します。このプロトコルによりインストールされた複数のパスの中から1つのパスを選択します。BGP での主な違いは、デフォルトでは単一のパスしかインストールされないことです。たとえば、BGP スピーカーがプレフィックスに2つの同一外部 BGP (eBGP) パスを学習した場合、最も小さいデバイス ID を持つパスが最良パスとして選択されます。この最良パスが IP ルーティングテーブルにインストールされます。BGP マルチパスサポートがイネーブルになっており、隣接する同一の AS から複数の eBGP パスが学習された場合、単一の最良パスが選ばれるのではなく、複数のパスが IP ルーティングテーブルにインストールされます。デフォルトでは、BGP は IP ルーティングテーブルに1つのパスしかインストールしません。

BGP に学習されるプレフィックスに ECMP マルチキャストロードスプリットを使用するには、BGP マルチパスをイネーブルにする必要があります。一度設定されると、BGP によりリモートネクストホップ情報がインストールされた場合、その BGP ネクストホップに対して (ユニキャストとして) 最良のネクストホップを検出するため、RPF ルックアップが再帰的

に実行されます。たとえば、与えられたプレフィックスに対して単一の BGP パスしかないのに、その BGP ネクストホップに到達する IGP パスが2つあった場合、マルチキャスト RPF は、この異なる2つの IGP パス間で正しくロードスプリットします。

スタティック mroute での ECMP マルチキャストロードスプリットの使用

特定のソースまたは RP に対して IGP を使用して等コストルートをインストールすることが可能でない場合、スタティックルートを設定して、ロードスプリットのための等コストパスを指定することができます。ソフトウェアは、プレフィックスに対し1つのスタティック mroute という設定をサポートしていないため、等コストパスの設定にスタティック mroute は使用できません。再帰的なルートルックアップを使用した場合のこの制限にはいくつかの回避策がありますが、その回避策は等コストマルチパスルーティングには適用できません。



(注) スタティック mroute の設定の詳細については、<ftp://ftpeng.cisco.com/ipmulticast/config-notes/static-mroutes.txt> で Cisco IOS IP マルチキャスト FTP サイトにある『*Configuring Multiple Static Mroutes in Cisco IOS*』設定ノートを参照してください。

IPv4 マルチキャストでは等コストマルチパスにスタティック mroute のみを指定できます。しかし、それらのスタティック mroute はマルチキャストにのみ適用できます。または、等コストマルチパスがユニキャストおよびマルチキャストルーティングの両方に適用されるように指定できます。IPv6 マルチキャストでは、このような制限はありません。等コストマルチパス mroute を、ユニキャストルーティングのみ、マルチキャストルーティングのみ、またはこの双方に適用するスタティック IPv6 mroute に設定することができます。

IP マルチキャストトラフィックのロードスプリッティングの代替方法

IP マルチキャストトラフィックのロードスプリットは、複数のパラレルリンクを単一のトンネルに統合し、マルチキャストトラフィックがそのトンネルを介してルーティングされるようにすることによっても達成できます。ロードスプリッティングのこの方法は、ECMP マルチキャストロードスプリッティングよりも設定が複雑です。GRE リンクを使用した等コストパスを介したロードスプリットを設定するのが有利である例として、(S, G) ステートまたは (*, G) ステートの合計数が非常に小さく、各ステートによって伝送される帯域幅の変動が大きい場合、ソースまたは RP アドレスの手動でのエンジニアリングでさえトラフィックの適切なロードスプリットを保証できない場合が挙げられます。



(注) ECMP マルチキャストロードスプリットの可用性があるため、通常は、パケットごとのロードシェアリングが必要な場合にしかトンネルを使用する必要はありません。

IP マルチキャストトラフィックは、ファストまたはギガビット EtherChannel インターフェイス、MLPPP リンクバンドル、マルチリンクフレームリレー (FRF.16) バンドルなどのバンドルインターフェイスを介したロードスプリットにも使用できます。GRE またはその他のタイプのトンネルも、このような形態のレイヤ2リンクバンドルを構成できます。このようなレイ

ヤ2メカニズムを使用する場合は、ユニキャストとマルチキャストのトラフィックがどのようにロードスプリットされるかを理解しておく必要があります。

トンネルを介した等コストパス間で IP マルチキャストトラフィックをロードスプリットするには、その前に CEF のパケットごとのロードバランシングを設定しておく必要があります。これをしなければ、GRE パケットにパケットごとのロードバランシングが行われません。

ECMP を介して IP マルチキャストトラフィックをロードスプリットする方法

ECMP マルチキャストロードスプリットのイネーブル化

発信元アドレスに基づいて複数の等コストパス間で IP マルチキャストトラフィックの負荷を分割するには、次のタスクを実行します。

ソースから 2 つ以上の等コストパスが使用できる場合は、ユニキャストトラフィックはそれらのパスの間でロードスプリットされます。一方、マルチキャストトラフィックは、デフォルトでは、複数の等コストパスの間でロードスプリットすることはありません。一般に、マルチキャストトラフィックは、RPF ネイバーから下流に流れます。PIM 仕様によると、複数のネイバーが同じメトリックを持つ場合、このネイバーは最も大きい IP アドレスを持っていない限りなりません。

ip multicast multipath コマンドでロードスプリットを設定すると、システムは送信元アドレスに基づき、S ハッシュアルゴリズムを使用して複数の等コストパスの間でマルチキャストトラフィックをロードスプリットします。**ip multicast multipath** コマンドを設定していて、複数の等コストパスが存在する場合、マルチキャストトラフィックを伝送するパスは、送信元 IP アドレスに基づいて選択されます。異なる複数のソースからのマルチキャストトラフィックが、異なる複数の等コストパスの間でロードスプリットされます。同一ソースから異なる複数のマルチキャストグループに送信されたマルチキャストトラフィックについては、複数の等コストパスの間でロードスプリットは行われません。



(注) **ip multicast multipath** コマンドは、トラフィックのロードバランシングではなくロードスプリットを行います。ソースからのトラフィックは、そのトラフィックがその他のソースからのトラフィックよりはるかに多い場合でも、1 つのパスしか使用しません。

IP マルチキャストロードスプリットの前提条件：ECMP

- 発信元アドレスに基づいて ECMP マルチキャストロードスプリットを有効にするには、十分な数の送信元（少なくとも 3 つの送信元）が必要です。
- ECMP マルチキャストロードスプリットを設定するには、RP が使用できる複数のパスが必要です。



注 送信元または RP がそれぞれ使用できるパスが複数あることを確認するには、*ip-address* 引数に送信元の IP アドレスまたは RP の IP アドレスを指定して、**show ip route** コマンドを使用します。コマンドの出力に複数のパスが表示されない場合は、ECMP マルチキャストロードスプリットを設定することはできません。

- 最短パス ツリー (SPT) フォワーディングで PIM-SM を使用する場合は、すべての (S, G) ステートのフォワーディングに T ビットを設定する必要があります。
- ECMP マルチキャストロードスプリットを設定する前に、**show ip rpf** コマンドを使用して、送信元が IP マルチキャストマルチパス機能を利用できるかどうかを確認しておくことをベストプラクティスとして推奨します。
- BGP は、デフォルトでは複数の等コストパスをインストールしません。**maximum-paths** コマンドを使用して (たとえば BGP での) マルチパスを設定してください。詳細は、[ECMP マルチキャストロードスプリットでの BGP の使用 \(10 ページ\)](#) のセクションを参照してください。

IP マルチキャストロードスプリッティング ECMP の制約事項

- ソースから 2 つ以上の等コストパスが使用できる場合は、ユニキャストトラフィックはそれらのパスの間でロードスプリットされます。一方、マルチキャストトラフィックは、デフォルトでは、複数の等コストパスの間でロードスプリットすることはありません。一般に、マルチキャストトラフィックは、RPF ネイバーから下流に流れます。PIM 仕様によると、複数のネイバーが同じメトリックを持つ場合、このネイバーは最も大きい IP アドレスを持っていない限りなりません。
- **ip multicast multipath** コマンドは、同一の PIM ネイバー IP アドレスに複数の等コストパスを介して到達できるような設定はサポートしていません。この状況は、通常、番号付けされていないインターフェイスを使用している場合に発生します。**ip multicast multipath** コマンドを設定する際は、すべてのインターフェイスに異なる IP アドレスを使用します。
- **ip multicast multipath** コマンドは、トラフィックのロードバランシングではなくロードスプリットを行います。ソースからのトラフィックは、そのトラフィックがその他のソースからのトラフィックよりはるかに多い場合でも、1 つのパスしか使用しません。

ソースアドレスに基づく ECMP マルチキャストロードスプリットのイネーブル化

ソースアドレスに基づいたマルチキャストトラフィックの ECMP マルチキャストロードスプリット (S ハッシュアルゴリズムを使用) をイネーブルにして、ネットワーク上にある複数のパスの利点を活かすには、次の作業を実行します。S ハッシュアルゴリズムは、ハッシュ値の計算にランダム化を一切使用しないため、予測可能です。ただし、S ハッシュアルゴリズムは、特定のソースについて、ハッシュが計算されたデバイスに関係なく常に同じハッシュが得られるため、局在化する傾向があります。



- (注) 複数の着信インターフェイスからのトラフィックのレシーバになるデバイスで ECMP マルチキャスト ロードスプリットをイネーブルにします。これは、ユニキャストルーティングと反対です。ユニキャストの視点からすると、複数の発信インターフェイスに接続されている送信デバイス上でマルチキャストがアクティブになっています。

始める前に

- 発信元アドレスに基づいて ECMP マルチキャスト ロードスプリットを有効にするには、十分な数の送信元（少なくとも 3 つの送信元）が必要です。
- ECMP マルチキャスト ロードスプリットを設定するには、RP が使用できる複数のパスが必要です。



注 送信元または RP がそれぞれ使用できるパスが複数あることを確認するには、*ip-address* 引数に送信元の IP アドレスまたは RP の IP アドレスを指定して、**show ip route** コマンドを使用します。コマンドの出力に複数のパスが表示されない場合は、ECMP マルチキャスト ロードスプリットを設定することはできません。

- 最短パス ツリー (SPT) フォワーディングで PIM-SM を使用する場合は、すべての (S, G) ステートのフォワーディングに T ビットを設定する必要があります。
- ECMP マルチキャスト ロードスプリットを設定する前に、**show ip rp** コマンドを使用して、送信元が IP マルチキャストマルチパス機能を利用できるかどうかを確認しておくことをベストプラクティスとして推奨します。
- BGP は、デフォルトでは複数の等コストパスをインストールしません。**maximum-paths** コマンドを使用して（たとえば BGP での）マルチパスを設定してください。詳細については、「ECMP マルチキャスト ロードスプリットでの BGP の使用」の項を参照してください。

手順

	コマンドまたはアクション	目的
ステップ 1	enable 例： Device> enable	特権 EXEC モードを有効にします。 • パスワードを入力します（要求された場合）。
ステップ 2	configure terminal 例：	グローバル コンフィギュレーション モードを開始します。

	コマンドまたはアクション	目的
	Device# configure terminal	
ステップ 3	ip multicast multipath 例 : Device(config)# ip multicast multipath	<p>S ハッシュ アルゴリズムを使用した、ソースアドレスに基づく ECMP マルチキャストロードスプリットをイネーブルにします。</p> <ul style="list-style-type: none"> このコマンドは RPF ネイバーが選択される方法を変更するため、ループを回避するために、冗長トポロジ内のすべてのデバイスに一貫性を持たせて設定しなければなりません。 このコマンドは、同一の PIM ネイバー IP アドレスに複数の等コストパスを介して到達できるような設定はサポートしていません。この状況は、通常、番号付けされていないインターフェイスを使用している場合に発生します。このコマンドが設定されるデバイスでは、各インターフェイスに異なる IP アドレスを使用します。 このコマンドは、トラフィックのロードバランシングではなくロードスプリットを行います。ソースからのトラフィックは、そのトラフィックがその他のソースからのトラフィックよりはるかに多い場合でも、1つのパスしか使用しません。
ステップ 4	冗長トポロジ内のすべてのデバイスで、ステップ 3 を繰り返します。	--
ステップ 5	exit 例 : Device(config)# exit	グローバル コンフィギュレーション モードを終了し、特権 EXEC モードに戻ります。
ステップ 6	show ip rpf source-address [group-address] 例 : Device# show ip rpf 10.1.1.2	<p>(任意) IP マルチキャストルーティングが RPF チェックの実行に使用する情報を表示します。</p> <ul style="list-style-type: none"> IP マルチキャストトラフィックが正常にロードスプリットされるよ

	コマンドまたはアクション	目的
		うにするために、このコマンドを使用して RPF 選択を確認します。
ステップ 7	show ip route ip-address 例： <pre>Device# show ip route 10.1.1.2</pre>	(任意) IP ルーティング テーブルの現在のステータスを表示します。 <ul style="list-style-type: none"> このコマンドを使用して、ECMP マルチキャスト ロードスプリットのために、ソースまたは RP までに複数のパスが使用できることを確認します。 <i>ip-address</i> 引数については、ソースまでに複数のパスが使用できることを確認するにはソースの IP アドレスを入力し (最短パス ツリーの場合)、RP までに複数のパスが使用できることを確認するには RP の IP アドレスを入力します (共有ツリーの場合)。

ソースアドレスおよびグループアドレスに基づく ECMP マルチキャスト ロードスプリットのイネーブル化

ソースアドレスとグループアドレスに基づいたマルチキャストトラフィックの ECMP マルチキャストロードスプリット (基本 S-G ハッシュ アルゴリズムを使用) をイネーブルにして、ネットワーク上にある複数のパスの利点を活かすには、次の作業を実行します。基本 S-G ハッシュ アルゴリズムは、ハッシュ値の計算にランダム化を一切しないため、予測可能です。ただし、基本 S-G ハッシュ アルゴリズムは、特定のソースとグループについて、ハッシュが計算されているデバイスに関係なく常に同じハッシュが得られるため、局在化する傾向があります。

基本 S-G ハッシュ アルゴリズムは、ECMP マルチキャストロードスプリットに対して、S ハッシュ アルゴリズムよりも柔軟なサポートを提供します。ロードスプリットに基本 S-G ハッシュ アルゴリズムを使用すると、特に、グループに多数のストリームを送信するデバイスや、IPTV サーバーや MPEG ビデオ サーバーのように多くのチャンネルをブロードキャストするデバイスからのマルチキャストトラフィックを、複数の等コストパスの間でより効果的にロードスプリットすることが可能になります。



- (注) 複数の着信インターフェイスからのトラフィックのレシーバになるデバイスで ECMP マルチキャスト ロードスプリットをイネーブルにします。これは、ユニキャストルーティングと反対です。ユニキャストの視点からすると、複数の発信インターフェイスに接続されている送信デバイス上でマルチキャストがアクティブになっています。

手順

	コマンドまたはアクション	目的
ステップ 1	enable 例 : Device> enable	特権 EXEC モードを有効にします。 <ul style="list-style-type: none">パスワードを入力します (要求された場合)。
ステップ 2	configure terminal 例 : Device# configure terminal	グローバル コンフィギュレーション モードを開始します。
ステップ 3	ip multicast multipath s-g-hash basic 例 : Device(config)# ip multicast multipath s-g-hash basic	基本 S-G ハッシュ アルゴリズムを使用した、ソースアドレスとグループアドレスに基づく ECMP マルチキャストロードスプリットをイネーブルにします。 <ul style="list-style-type: none">このコマンドは RPF ネイバーが選択される方法を変更するため、ループを回避するために、冗長トポロジ内のすべてのデバイスに一貫性を持たせて設定しなければなりません。
ステップ 4	冗長トポロジ内のすべてのデバイスで、ステップ 3 を繰り返します。	--
ステップ 5	exit 例 : Device(config)# exit	グローバル コンフィギュレーション モードを終了し、特権 EXEC モードに戻ります。
ステップ 6	show ip rpf source-address [group-address] 例 : Device# show ip rpf 10.1.1.2	(任意) IP マルチキャストルーティングが RPF チェックの実行に使用する情報を表示します。 <ul style="list-style-type: none">IP マルチキャストトラフィックが正常にロードスプリットされるようにするために、このコマンドを使用して RPF 選択を確認します。
ステップ 7	show ip route ip-address 例 : Device# show ip route 10.1.1.2	(任意) IP ルーティングテーブルの現在のステータスを表示します。 <ul style="list-style-type: none">このコマンドを使用して、ECMP マルチキャストロードスプリットのために、ソースまたは RP までに複

	コマンドまたはアクション	目的
		<p>数のパスが使用できることを確認します。</p> <ul style="list-style-type: none"> • <i>ip-address</i> 引数については、ソースまでに複数のパスが使用できることを確認するにはソースの IP アドレスを入力し（最短パス ツリーの場合）、RP までに複数のパスが使用できることを確認するには RP の IP アドレスを入力します（共有ツリーの場合）。

ソース グループおよびネクストホップ アドレスに基づく ECMP マルチキャスト ロードスプリットのイネーブル化

ソース アドレス、グループ アドレス、およびネクストホップ アドレスに基づいたマルチキャストトラフィックの ECMP マルチキャストロードスプリット（ネクストホップベースの S-G ハッシュアルゴリズムを使用）をイネーブルにして、ネットワーク上にある複数のパスの利点を活かすには、次の作業を実行します。ネクストホップベースの S-G ハッシュアルゴリズムは、ハッシュ値の計算にランダム化を一切使用しないため、予測可能です。S ハッシュアルゴリズムや基本 S-G ハッシュアルゴリズムと違って、ネクストホップベースの S-G ハッシュアルゴリズムに使用されるハッシュメカニズムは、局在化の傾向がありません。

ネクストホップベースの S-G ハッシュアルゴリズムは、ECMP マルチキャストロードスプリットに対して、S ハッシュアルゴリズムよりも柔軟なサポートを提供し、局在化の問題をなくします。ECMP マルチキャストロードスプリットにネクストホップベースの S-G ハッシュアルゴリズムを使用すると、グループに多数のストリームを送信するデバイスや、IPTV サーバーや MPEG ビデオサーバーのように多くのチャンネルをブロードキャストするデバイスからのマルチキャストトラフィックを、複数の等コストパスの間でより効果的にロードスプリットすることが可能になります。

手順

	コマンドまたはアクション	目的
ステップ 1	<p>enable</p> <p>例：</p> <pre>Device> enable</pre>	<p>特権 EXEC モードを有効にします。</p> <ul style="list-style-type: none"> • パスワードを入力します（要求された場合）。
ステップ 2	<p>configure terminal</p> <p>例：</p> <pre>Device# configure terminal</pre>	<p>グローバル コンフィギュレーション モードを開始します。</p>

	コマンドまたはアクション	目的
ステップ 3	<p>ip multicast multipath s-g-hash next-hop-based</p> <p>例：</p> <pre>Device(config)# ip multicast multipath s-g-hash next-hop-based</pre>	<p>ネクストホップベースの S-G ハッシュアルゴリズムを使用した、ソースアドレス、グループアドレス、およびネクストホップアドレスに基づく ECMP マルチキャストロードスプリットをイネーブル化します。</p> <ul style="list-style-type: none"> このコマンドは RPF ネイバーが選択される方法を変更するため、ループを回避するために、冗長トポロジ内のすべてのルータに一貫性を持たせて設定しなければなりません。 <p>(注) 複数の着信インターフェイスからのトラフィックの受信先になると想定されるルータ上で、ip multicast multipath コマンドをイネーブルにします。これは、ユニキャストルーティングと反対です。ユニキャストの視点からすると、複数の発信インターフェイスに接続されている送信ルータ上でマルチキャストがアクティブになっています。</p>
ステップ 4	冗長トポロジ内のすべてのルータについて、ステップ 1～3 を繰り返します。	--
ステップ 5	<p>end</p> <p>例：</p> <pre>Device(config)# end</pre>	グローバル コンフィギュレーション モードを終了し、特権 EXEC モードに戻ります。
ステップ 6	<p>show ip rpf source-address [group-address]</p> <p>例：</p> <pre>Device# show ip rpf 10.1.1.2</pre>	<p>(任意) IP マルチキャストルーティングが RPF チェックの実行に使用する情報を表示します。</p> <ul style="list-style-type: none"> IP マルチキャストトラフィックが正常にロードスプリットされるようにするために、このコマンドを使用して RPF 選択を確認します。
ステップ 7	<p>show ip route ip-address</p> <p>例：</p>	(任意) IP ルーティングテーブルの現在のステータスを表示します。

	コマンドまたはアクション	目的
	Device# show ip route 10.1.1.2	<ul style="list-style-type: none"> • このコマンドを使用して、ECMP マルチキャストロードスプリットのために、ソースまたは RP までに複数のパスが使用できることを確認します。 • <i>ip-address</i> 引数については、ソースまでに複数のパスが使用できることを確認するにはソースの IP アドレスを入力し（最短パスツリーの場合）、RP までに複数のパスが使用できることを確認するには RP の IP アドレスを入力します（共有ツリーの場合）。

ECMP を介した IP マルチキャストトラフィックのロードスプリットの設定例

例：ソースアドレスに基づく ECMP マルチキャストロードスプリットのイネーブル化

次の例は、S ハッシュ アルゴリズムを使用した、ソースアドレスに基づく ECMP マルチキャストロードスプリットをルータ上でイネーブルにする方法を示します。

```
ip multicast multipath
```

ソースアドレスおよびグループアドレスに基づく ECMP マルチキャストロードスプリットのイネーブル化の例

次の例は、基本 S-G ハッシュ アルゴリズムを使用した、ソースアドレスとグループアドレスに基づく ECMP マルチキャストロードスプリットをルータ上でイネーブルにする方法を示します。

```
ip multicast multipath s-g-hash basic
```

ソースグループおよびネクストホップアドレスに基づく ECMP マルチキャストロードスプリットのイネーブル化の例

次の例は、ネクストホップベースの S-G ハッシュアルゴリズムを使用した、ソースアドレス、グループアドレス、およびネクストホップアドレスに基づく ECMP マルチキャストロードスプリットをルータ上でイネーブルにする方法を示します。

```
ip multicast multipath s-g-hash next-hop-based
```

IP マルチキャストの最適化に関するその他の関連情報：等コストパス間での IP マルチキャストロードスプリッティング

関連資料

関連項目	マニュアルタイトル
この章で使用するコマンドの完全な構文および使用方法の詳細。	の「IP マルチキャストルーティングのコマンド」の項を参照してください。 <i>Command Reference (Catalyst 9600 Series Switches)</i>

標準および RFC

標準/RFC	タイトル
<i>RFC 4601</i>	『 Protocol Independent Multicast-Sparse Mode (PIM-SM): Protocol Specification 』

IP マルチキャストの最適化の機能履歴：等コストパス間での IP マルチキャストロードスプリッティング

次の表に、このモジュールで説明する機能のリリースおよび関連情報を示します。

これらの機能は、特に明記されていない限り、導入されたリリース以降のすべてのリリースで使用できます。

リリース	機能	機能情報
Cisco IOS XE Gibraltar 16.11.1	IP マルチキャストの最適化：ECMP を介した IP マルチキャストトラフィックのロードスプリット	ロードスプリットとロードバランシングは同じではありません。ロードスプリットでは、複数の等コストリバースパスフォワーディング (RPF) パスを介して (*, G) および (S, G) トラフィックストリームをランダムに分散する手段が提供され、必ずしもそれらの等コスト RPF パス上で平衡のとれた IP マルチキャストトラフィック負荷が得られるわけではありません。

Cisco Feature Navigator を使用すると、プラットフォームおよびソフトウェアイメージのサポート情報を検索できます。Cisco Feature Navigator にアクセスするには、<https://cfng.cisco.com/> にアクセスします。

<http://www.cisco.com/go/cfn>。