



VLAN マッピングの設定

- [VLAN マッピングの前提条件](#) (1 ページ)
- [VLAN マッピングについて](#) (1 ページ)
- [VLAN マッピング設定時の注意事項](#) (4 ページ)
- [VLAN マッピングの設定方法](#) (5 ページ)
- [VLAN マッピングの機能履歴](#) (7 ページ)

VLAN マッピングの前提条件

- デフォルトで、VLAN マッピングは設定されていません。
- **Network Advantage** ライセンスを実行していることを確認します。VLAN マッピングは、**Network Advantage** ライセンスレベルでのみサポートされます。
- 一貫して制御トラフィックを処理するには、次のようにレイヤ2プロトコルトネリングをイネーブルにするか（推奨）、

```
!  
Device(config)# interface HundredGigE1/0/1  
Device(config-if)# switchport mode access  
Device(config-if)# l2protocol-tunnel stp  
Device(config-if)# end
```

または、次のようにスパニングツリーの BPDU フィルタを挿入します。

```
!  
Device(config)# interface HundredGigE1/0/1  
Device(config-if)# switchport mode trunk  
Device(config-if)# switchport vlan mapping 10 20  
Device(config-if)# spanning-tree bpdudfilter enable  
Device(config-if)# end
```

VLAN マッピングについて

VLAN マッピングの一般的な配備で、サービスプロバイダーは、ローカルサイトの一部としてのリモートロケーションにおけるカスタマーのスイッチを含む、透過的なスイッチングイン

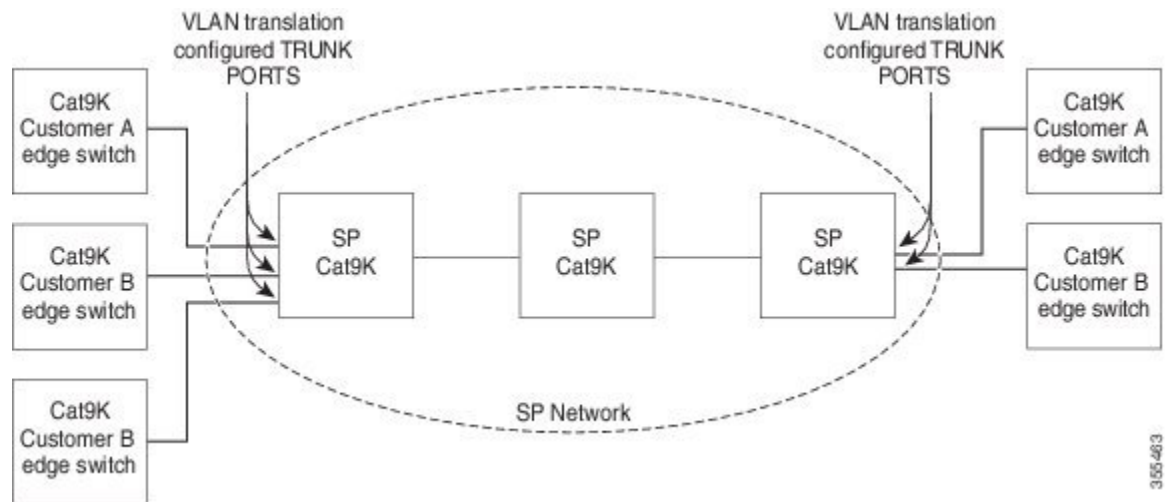
フラストラクチャを提供します。これにより、カスタマーは、同じ VLAN ID スペースを使用し、プロバイダーネットワークを介してレイヤ2制御プロトコルをシームレスに実行できます。このようなシナリオでは、サービスプロバイダーはその VLAN ID をカスタマーに適用しないことを推奨します。

変換済み VLAN ID (S-VLAN) を確立する1つ方法では、カスタマーネットワークに接続されたトランクポートで、サービスプロバイダー VLAN にカスタマーの VLAN をマッピングします (VLAN ID 変換とも呼ばれます)。ポートに入るパケットは、ポート番号とパケットの元のカスタマー VLAN-ID (C-VLAN) に基づいて、サービスプロバイダーの VLAN (S-VLAN) にマッピングされます。

サービスプロバイダーの内部割り当ては、カスタマーの VLAN と競合する場合があります。カスタマートラフィックを分離するために、サービスプロバイダーは、トラフィックがクラウドにある間に、特定の VLAN を別の VLAN にマッピングできます。

配備例

次の図では、サービスプロバイダーはレイヤ2 VPN サービスを2つの異なる顧客 A と B に提供します。サービスプロバイダーは、2つの顧客間およびプロバイダー自身の制御トラフィックからデータと制御トラフィックを分離します。また、サービスプロバイダーネットワークは、カスタマーエッジデバイスに対して透過的である必要があります。



Catalyst 9000 シリーズスイッチのすべての転送処理は、C-VLAN 情報ではなく、S-VLAN 情報を使用して実行されます。これは、VLAN ID が、入力時に S-VLAN にマッピングされるためです。



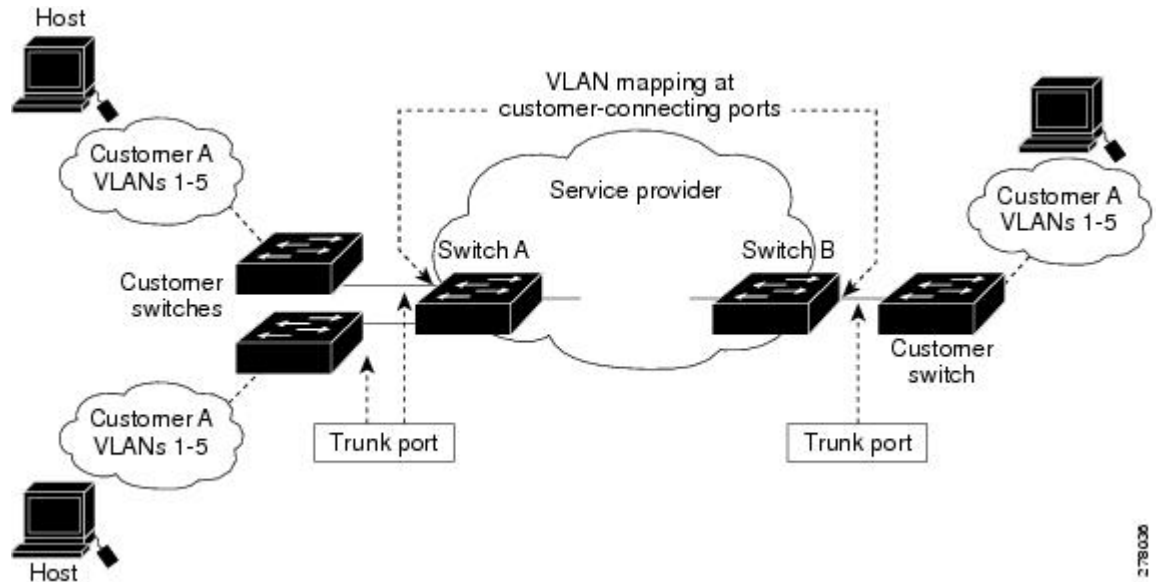
(注) VLAN マッピングが設定されているポートで機能を設定する場合は、カスタマー VLAN-ID (C-VLAN) ではなく S-VLAN を常に使用します。

VLAN マッピングが設定されているインターフェイスでは、指定された C-VLAN パケットはポートに入るとき、指定された S-VLAN にマッピングされます。パケットがポートから出る場合も同様に、カスタマー C-VLAN にマッピングが行われます。

スイッチはトランクポートにおける次の種類の VLAN マッピングをサポートします。

- One-to-One の VLAN マッピング。

カスタマー VLAN からサービスプロバイダー VLAN へのマッピング



図は、カスタマーがサービスプロバイダーネットワークの両端の複数のサイトで同じ VLAN を使用する場合のトポロジを示します。サービスプロバイダーバックボーン経由でパケットを伝送できるように、カスタマー VLAN ID をサービスプロバイダー VLAN ID にマッピングします。サービスプロバイダーバックボーンの反対側でカスタマー VLAN ID が取り出され、別のカスタマーサイトで使用できます。サービスプロバイダーネットワークのそれぞれの側のカスタマー接続ポートで同じ VLAN マッピングセットを設定します。

One-to-One の VLAN マッピング

One-to-One VLAN マッピング。ポートへの入出時に実行され、802.1Q タグの C-VLAN ID が S-VLAN ID にマッピングされます。他のすべての VLAN ID を持つパケットが転送されるように指定することもできます。

VLAN マッピング設定時の注意事項



- (注)
- デフォルトで、VLAN マッピングは設定されていません。
 - サポートされる VLAN マッピング設定の最大数は、システム全体で 512 です。

ガイドラインは次のとおりです。

- VLAN マッピングが EtherChannel で有効になっている場合、設定は EtherChannel バンドルのすべてのメンバーポートには適用されず、EtherChannel インターフェイスにのみ適用されます。
- EtherChannel に属するポートが VLAN マッピングで設定され、EtherChannel が競合する VLAN マッピングで設定されている場合、ポートは EtherChannel から削除されます。
- ポートのモードが「トランク」モード以外に変更されると、EtherChannel のメンバーポートは EtherChannel バンドルから削除されます。
- 一貫して制御トラフィックを処理するには、次のようにレイヤ2プロトコルトンネリングをイネーブルにするか（推奨）、

```
!  
Device(config)# interface HundredGigE1/0/1  
Device(config-if)# switchport mode trunk  
Device(config-if)# switchport vlan mapping 20 300  
Device(config-if)# l2protocol-tunnel stp  
Device(config-if)# end
```

または、次のようにスパニングツリーの BPDU フィルタを挿入します。

```
!  
Device(config)# interface HundredGigE1/0/1  
Device(config-if)# switchport mode trunk  
Device(config-if)# switchport vlan mapping 10 20  
Device(config-if)# spanning-tree bpdupfilter enable  
Device(config-if)# end
```

- デフォルトのネイティブ VLAN、ユーザ設定のネイティブ VLAN、および予約済みの VLAN（範囲 1002 ~ 1005）は、VLAN マッピングに使用できません。
- VLAN マッピングに使用される S-VLAN は、EVPN や LISP などの他のレイヤ 3 コンフィギュレーションの一部にはできません。
- PVLAN サポートは、VLAN マッピングが設定されている場合は使用できません。

One-to-One VLAN マッピングの設定時の注意事項

- One-to-One の VLAN マッピングは、トランクポートでのみ設定でき、ダイナミックトランクでは設定できません。

- One-to-One の VLAN マッピングは、両方のポートで同一である必要があります。
- S-VLAN が作成され、One-to-One の VLAN マッピングが設定されているトランクポートの許可された VLAN リスト内に存在する必要があります。
- One-to-One の VLAN マッピングが設定されている場合、複数の C-VLAN を同じ S-VLAN にマッピングすることはできません。
- One-to-One の VLAN マッピングの場合、C-VLAN と S-VLAN スパニングツリートポロジのマージはサポートされません。

VLAN マッピングの設定方法

ここでは、VLAN マッピングの設定方法について説明します。

One-to-One の VLAN マッピング



(注) VLAN マッピングは、**network-advantage** ライセンスレベルでのみサポートされます。

サービスプロバイダー VLAN ID にカスタマー VLAN ID をマッピングするために、1対1の VLAN マッピングを設定するには、次の作業を行います。

手順

	コマンドまたはアクション	目的
ステップ 1	enable 例： Device> enable	特権 EXEC モードを有効にします。 パスワードを入力します（要求された場合）。
ステップ 2	configure terminal 例： Device# configure terminal	グローバル コンフィギュレーションモードを開始します。
ステップ 3	interface interface-id 例： Device(config)# interface gigabitethernet1/0/1	サービスプロバイダーネットワークに接続されるインターフェイスのインターフェイス コンフィギュレーションモードを開始します。物理インターフェイスまたは EtherChannel ポートチャンネルを入力できます。
ステップ 4	switchport mode trunk 例：	指定したインターフェイスをトランクポートとして設定します。

	コマンドまたはアクション	目的
	Device(config-if) # switchport mode trunk	
ステップ 5	switchport vlan mapping vlan-id translated-id 例： Device(config-if) # switchport vlan mapping 2 102	マッピングする VLAN ID を入力します。 <ul style="list-style-type: none"> • vlan-id : カスタマー ネットワークからスイッチに入るカスタマー VLAN ID (C-VLAN)。指定できる範囲は 1 ~ 4094 です。 • translated-id : 割り当てられた VLAN ID (S-VLAN)。指定できる範囲は 1 ~ 4094 です。
ステップ 6	exit 例： Device(config-if) # exit	グローバル コンフィギュレーション モードに戻ります。
ステップ 7	spanning-tree bpdudfilter enable 例： Device(config) # spanning-tree bpdudfilter enable	スパニングツリーの BPDU フィルタを挿入します。 (注) 一貫して制御トラフィックを処理するには、レイヤ 2 プロトコルトンネリングをイネーブルにするか (推奨)、またはスパニングツリーの BPDU フィルタを挿入します。
ステップ 8	end 例： Device(config) # end	特権 EXEC モードに戻ります。
ステップ 9	show vlan mapping 例： Device# show vlan mapping	設定を確認します。
ステップ 10	copy running-config startup-config 例： Device# copy running-config startup-config	(任意) コンフィギュレーションファイルに設定を保存します。

例

no switchport vlan mapping VLAN マッピング情報を削除するには、コマンドを使用します。**no switchport vlan mapping all** コマンドを入力すると、すべてのマッピング設定が削除されます。

この例では、カスタマーネットワークの VLAN ID 2～6 をサービスプロバイダーネットワークの VLAN ID 101～105 にマッピングする方法を示します（図 3～5）。スイッチ A とスイッチ B のポートに、同じ VLAN マッピングコマンドを設定します。他のすべての VLAN ID のトラフィックは通常のトラフィックとして転送されます。

```
Device> enable
Device# configure terminal
Device(config)# interface gigabitEthernet0/1
Device(config-if)# switchport vlan mapping 2 101
Device(config-if)# switchport vlan mapping 3 102
Device(config-if)# switchport vlan mapping 4 103
Device(config-if)# switchport vlan mapping 5 104
Device(config-if)# switchport vlan mapping 6 105
Device(config-if)# exit
```

前の例では、サービスプロバイダーネットワークの入力側で、カスタマーネットワークの VLAN ID 2～6 は、サービスプロバイダーネットワーク内の VLAN ID 101～105 にマッピングされます。サービスプロバイダーネットワークの出力側で、サービスプロバイダーネットワークの VLAN 101～105 は、カスタマーネットワークの VLAN ID 2～6 にマッピングされます。



- (注) VLAN マッピングが設定されている以外の VLAN ID を持つパケットは、通常のトラフィックとして転送されます。

設定された VLAN に関する情報を表示するには、**show vlan mapping** コマンドを使用します。

```
Device> enable
Device# configure terminal
Device(config)# show vlan mapping
Total no of vlan mappings configured: 1
Interface Po5:
VLANs on wire          Translated          VLAN Operation
-----
20                      30                  1-to-1
```

VLAN マッピングの機能履歴

次の表に、このモジュールで説明する機能のリリースおよび関連情報を示します。

これらの機能は、特に明記されていない限り、導入されたリリース以降のすべてのリリースで使用できます。

リリース	機能	機能情報
Cisco IOS XE Gibraltar 16.11.1	One-to-One の VLAN マッピング	カスタマーネットワークに接続されたトランクポート上での One-to-One の VLAN マッピングにより、カスタマー VLAN をサービスプロバイダー VLAN にマッピングできます。

Cisco Feature Navigator を使用すると、プラットフォームおよびソフトウェアイメージのサポート情報を検索できます。Cisco Feature Navigator には、<http://www.cisco.com/go/cfn> [英語] からアクセスします。

翻訳について

このドキュメントは、米国シスコ発行ドキュメントの参考和訳です。リンク情報につきましては、日本語版掲載時点で、英語版にアップデートがあり、リンク先のページが移動/変更されている場合がありますことをご了承ください。あくまでも参考和訳となりますので、正式な内容については米国サイトのドキュメントを参照ください。