



## Cisco MDS 9124V-K9 スイッチの設置

この章では、Cisco MDS 9124V-K9 スイッチとそのコンポーネントの設置方法について説明します。

システムの設置、操作、または保守を行う前に、[Regulatory Compliance and Safety Information for the Cisco MDS 9000 Family](#) 文書を参照し、安全に関する重要な情報を確認してください。



**警告** この装置は、立ち入りが制限された場所への設置を前提としています。立ち入り制限区域とは、特別な器具、鍵、錠、またはその他の保全手段を使用しないと入ることができないスペースを意味します。ステートメント 1017



**警告** この機器の設置、交換、または保守は、訓練を受けた相応の資格のある人が行ってください。ステートメント 1030

- [取り付け前 \(1 ページ\)](#)
- [スイッチの設置 \(8 ページ\)](#)
- [スイッチのアース接続 \(14 ページ\)](#)
- [コンポーネントの取り付けと取り外し \(15 ページ\)](#)

## 取り付け前

### Cisco MDS 9000 シリーズ Telco および EIA シェルフ ブラケット

オプションの Telco および EIA シェルフ ブラケット キット (部品番号 DS-SHELF=) は、設置中にスイッチを一時的または永続的に支えることができます。前面ラックマウント ブラケットをラックマウント レールにしっかりと取り付けたら、シェルフ ブラケットは取り外すことができます。

Telco および EIA シェルフ ブラケット キットは、次の構成をサポートします。

- 2 支柱 Telco ラック
- 4 支柱 EIA ラック



(注) Telco および EIA シェルフ ブラケットのオプションキットはスイッチに付属していません。キットを注文するには、スイッチのサプライヤにお問い合わせください。

このセクションでは、オプションの Telco および EIA シェルフ ブラケットキットを使用して、ラックまたはキャビネットにスイッチを取り付ける手順について説明します。

## シェルフ設置の注意事項



- 注意**
- ラックにキャストが付いている場合、ブレーキがかかっているか、または別の方法でラックが固定されていることを確認してください。
  - このキットを EIA ラックに取り付ける場合は、4 つのラック取り付け支柱すべてにシェルフを取り付けます。2 本の支柱のみを使用した場合、EIA 支柱の厚みが十分でないため、シェルフ ブラケットの曲がり防止できない可能性があります。

## シェルフ ブラケットの取り付けの前に

シェルフ ブラケットを取り付ける前に、キットの内容を確認します。次の表に、シェルフキットの内容を示します。

数量	製品の説明
2	スライダ ブラケット
2	シェルフ ブラケット
1	クロスバー
2	10-32 X 3/8 インチ プラス ナベネジ
16	12-24 X 3/4 インチ プラス ネジ
16	10-24 X 3/4 インチ プラス ネジ

### 必要な工具

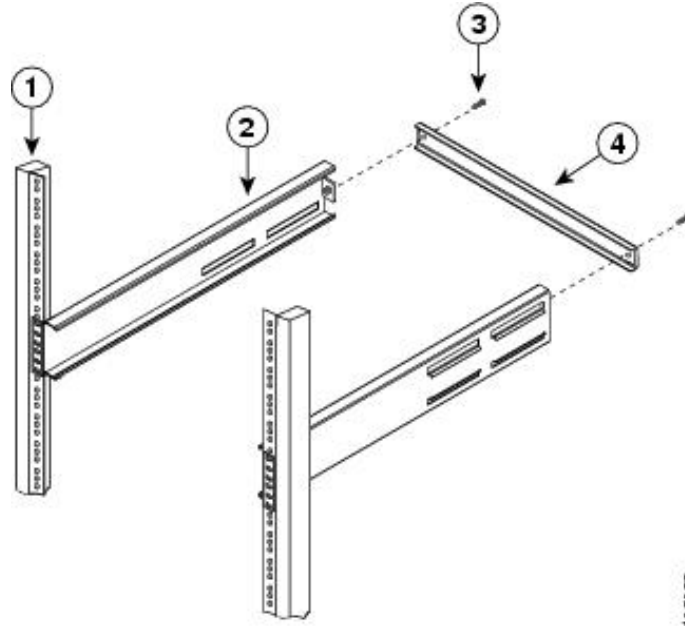
設置には次の機器が必要です。

- No.2 プラス ドライバ
- 巻き尺と水準器（シェルフ ブラケットが同じ高さになるようにするため）

#### 4 支柱 EIA ラックへのシェルフ ブラケット キットの取り付け

次の図は、4 支柱 EIA ラックへのシェルフ ブラケット キットの取り付け方法を示しています。

図 1: EIA ラックへのシェルフ ブラケット キットの取り付け



1	ラック取り付け支柱	4	クロスバー
2	シェルフ ブラケット	5	10-32 ネジ
3	スライダ支柱		

EIA ラックにシェルフ ブラケットを取り付けには、次の手順に従います。

**ステップ 1** 上図に示すように、ラック取り付け支柱の内側にシェルフ ブラケットを配置します。シェルフ ブラケットの前面にあるネジ穴と、前面ラック取り付け支柱にある穴の位置を合わせます。4 本以上の 12-24 または 10-24 のネジを使用して、前面ラック取り付け支柱にシェルフ ブラケットを取り付けます。

(注) シェルフ ブラケットの一番下の穴は、ラック取り付け支柱にあるラック ユニットの一番下の穴 (1/2 インチのスペースのすぐ上にある穴) と位置が合っている必要があります。

**ステップ 2** 他のシェルフ ブラケットで手順 1 を繰り返します。

**ステップ 3** シェルフ ブラケットの高さが揃っていることを確認します (必要に応じて水準器または巻き尺を使用)。

**ステップ 4** 上図に示すように、10-32 ネジを使用して、シェルフ ブラケットにクロスバーを取り付けます。

**ステップ 5** 上図に示すように、スライダ支柱をシェルフ ブラケットに通します。それらを 4 本以上の 12-24 または 10-24 のネジを使用して、背面ラック取り付け支柱に取り付けます。

## 設置前の注意事項

### エアフローに関する考慮事項

スイッチには、スイッチを冷却するためのポート側吸気エアフローまたはポート側排気エアフローのどちらかが備わったファンモジュールと電源ユニットが付属しています。スイッチの FC ポートをコールドアイルに向ける場合は、スイッチにポート側吸気ファンと、赤色のカラーリングが施された電源モジュールが搭載されていることを確認します。スイッチのファンと電源モジュールをコールドアイルに向ける場合は、スイッチにポート側排気ファンと、青色のカラーリングが施された電源モジュールが搭載されていることを確認します。すべてのファンモジュールと電源モジュールは、エアフローの方向が同じである必要があります。

### AC 電源システムの接続に関する注意事項

Cisco MDS 9124V-K9 スイッチの AC 電源装置を設置場所の電源に接続するには、次の注意事項に従ってください。

- 電源の冗長性を確保するには、各電源を個別の給電部（少なくとも個別の分岐回路）に接続する必要があります。
- 各国および地域の規定に準拠した回路を使用してください。
- シャーシに電力を供給する AC 電源コンセントには、アース付きのタイプを使用してください。コンセントに接続するアース用導体は、施設のサービス供給装置の保護大地アースに接続する必要があります。

### 設置に関するガイドライン

スイッチを設置するときは、次のガイドラインに従ってください。

- 新しい各スイッチにはライセンスが必要です。ライセンスのインストール方法については、[Cisco MDS 9000 Family NX-OS Licensing Guide](#) を参照してください。
- スイッチを設置する前に、設置場所の構成を計画し、設置環境を整えます。
- スイッチの周囲に、保守作業と十分なエアフローのためのスペースがあることを確認します。エアフローの要件は、[技術仕様](#)のセクションに記載されています。
- コールドアイルから冷気を吸気し、ホットアイルへ排気を行うように、スイッチがラックに配置されていることを確認します。詳細については、[エアフローに関する考慮事項](#)のセクションを参照してください。
- 空調が、[技術仕様](#)のセクションに記載されている熱放散の要件を満たしていることを確認します。
- キャビネットまたはラックが、[キャビネットおよびラックの要件](#)のセクションに記載された要件を満たしていることを確認します。

- シャーシが適切にアースされていることを確認します。スイッチを、アースされたラックに取り付けるのでない場合には、シャーシのシステムアースと、設置場所の電源アースの両方を、大地アースに接続することを推奨します。
- 設置場所の電源が、[技術仕様](#)に記載された要件を満たしていることを確認します。使用可能な場合は、電源障害に備えて無停電電源装置（UPS）を使用してください。



---

**注意** 鉄共振テクノロジーを使用するタイプの UPS は使用しないでください。このタイプの UPS は、Cisco MDS 9000 シリーズなどのシステムに使用すると、データトラフィックパターンの変化によって入力電流が大きく変動し、動作が不安定になるおそれがあります。

---

- 電気回路の容量が、各国および地域の規格に準拠していることを確認します。  
北米で 200/240 VAC の電源を使用する場合、回路を 2 極回路ブレーカーで保護する必要があります。



---

**注意** 入力電力の損失を防ぐには、スイッチに電力を供給する回路の合計最大負荷が、配線とブレーカーの定格電流の範囲内となるようにしてください。

---

## スイッチの開梱および確認



---

**注意** スイッチのコンポーネントを取り扱うときは、静電気防止用ストラップを着用し、モジュールのフレームの端だけを持ってください。

---



---

**ヒント** シャーシを輸送する場合に備えて、輸送用の箱は保管しておいてください。

---



---

**(注)** スイッチは、厳密に検査した上で出荷されています。輸送中の破損や内容品の不足がある場合には、ただちにカスタマー担当者に連絡してください。シスコのサポートをシスコのリセラーからご購入された場合は、リセラーに直接お問い合わせください。サポートをシスコから直接ご購入された場合は、[シスコテクニカルサポート](#)にご連絡ください。

---

梱包内容を確認する手順は、次のとおりです。

1. カスタマーサービス担当者から提供された機器リストと、梱包品の内容を照合します。次の品目を含め、すべての品目が揃っていることを確認してください。
  - アース ラグ キット
  - ラックマウント キット
  - 静電気防止用リスト ストラップ
  - ケーブルとコネクタ
  - 発注したオプションの品目（あれば）
2. 破損の有無を調べ、内容品の間違いや破損がある場合には、カスタマーサービス担当者に連絡してください。次の情報を用意しておきます。
  - 発送元の請求書番号（梱包明細を参照してください）
  - 破損している装置のモデルとシリアル番号
  - 破損状態の説明
  - 破損による設置への影響
3. すべての電源とファントレイが、予想されるエアフローの方向と合っているかどうかを確認します。ポート側吸気エアフロー モジュールは赤色、ポート側排気エアフロー モジュールは青色です。詳細については、[電源](#)と[ファンモジュール](#)のセクションを参照してください。

## NEBS 準拠性

ポート側吸気エアフローの場合、デフォルト状態のシャーシは Network Equipment-Building System (NEBS) 準拠ではありません。NEBS 準拠にするには、次の手順を実行して NEBS キットを取り付けます。

1. NEBS ラックマウント ブラケットをスイッチに取り付けます。
2. NEBS エアーバッフルの切り込みをブラケットのスロットに合わせ、バッフルの端をスライドさせ、バッフルが所定の位置に固定されるようにして、バッフルを取り付けます。

図 2:2 支柱取り付け用の NEBS キット

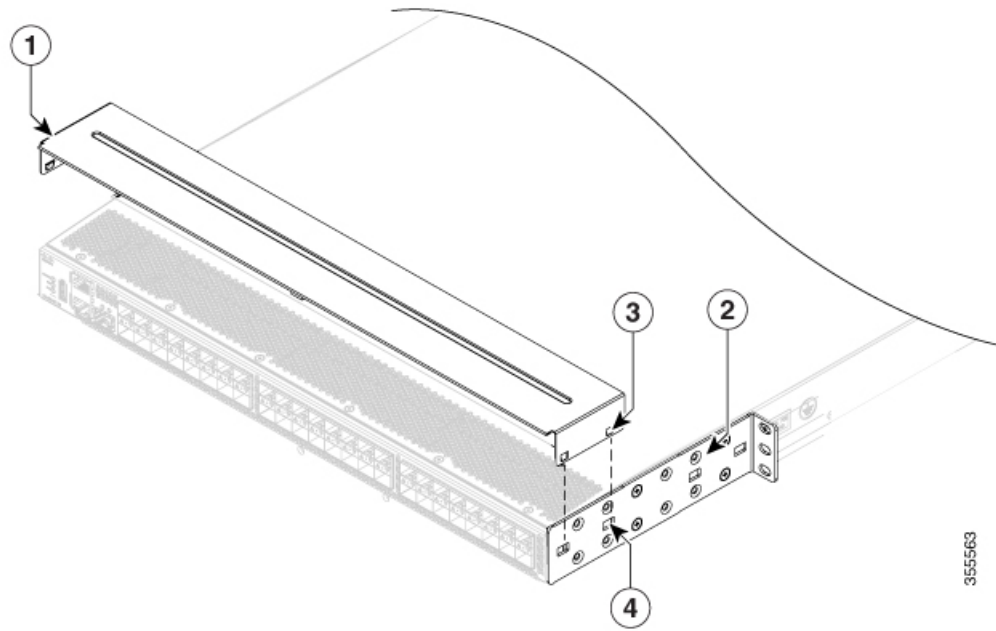
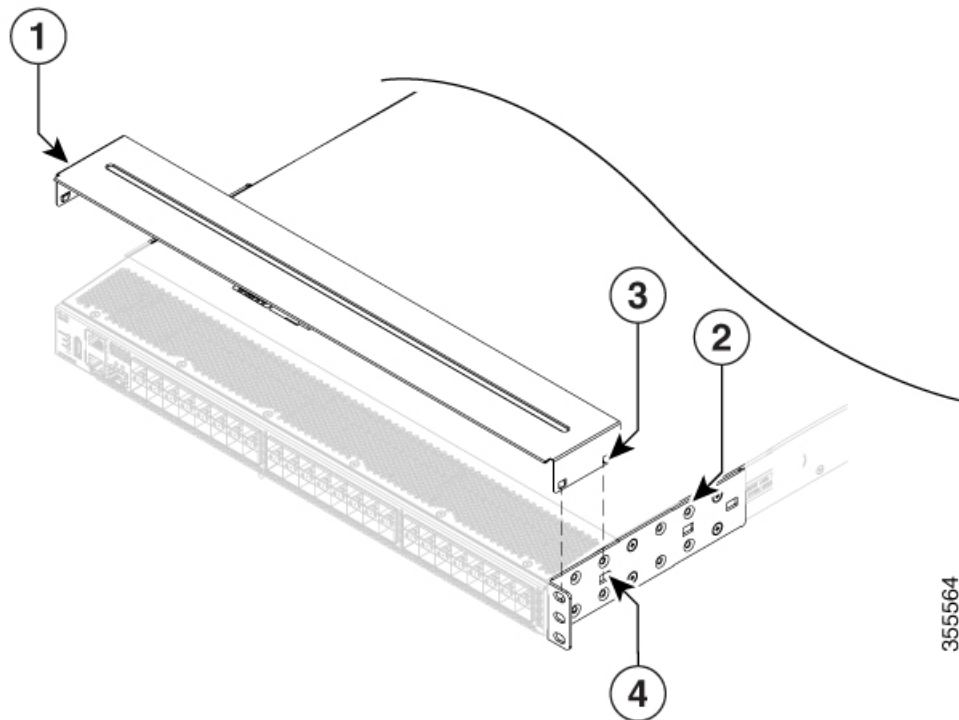


図 3:4 支柱取り付け用の NEBS キット



1	NEBS エアー バッフル	3	ノッチ
---	---------------	---	-----

2	ラックマウント	4	スロット
---	---------	---	------

スイッチの設置方法の詳細については、[4 支柱ラックへのスイッチの設置](#)および[2 支柱ラックへのスイッチの設置](#)を参照してください。

## スイッチの設置

この項では、ラックマウントキットを使用して、[キャビネットおよびラックの要件](#)のセクションに記載されている要件を満たすキャビネットまたはラックにスイッチを取り付ける手順について説明します。

### 4 支柱ラックへのスイッチの設置

スイッチを取り付けるには、前面および背面取り付けガイドをスイッチに取り付け、スライダレールをラックの背面に取り付け、スイッチをスライダレール上でスライドさせ、スイッチをラックの前面に固定します。通常は、ラックの前面の方が、保守のためのアクセスが容易です。

#### 始める前に

- 届いたスイッチを確認し、注文したすべての部品が揃っているかを確認します。
- スwitchのラックマウントキットに次の部品が含まれていることを確認してください。
  - ラックマウントブラケット (2 個)
  - ラックマウントガイド (2)
  - スライダレール (2)
  - M4 x 0.7 x 8 mm のさらネジ (12)
- ラックを所定の場所に取り付けて固定します。
- スwitchがNEBS標準を満たす必要がある場合は、準拠するように構成されていることを確認してください。詳細については、[NEBS 準拠性](#)のセクションを参照してください。
- スwitchのセットアップ方法を決定します。
  1. 次のように、シャーシのどちらの端をコールドアイルに配置するかを決めます。
    1. スwitchにポート側吸気モジュール (赤色のカラーリングのファンモジュール) がある場合は、ポートがコールドアイル側になるようにスswitchを配置します。
    2. スwitchにポート側排気モジュール (青色のカラーリングのファンモジュール) がある場合は、ファンと電源装置がコールドアイル側になるようにスswitchを配置します。

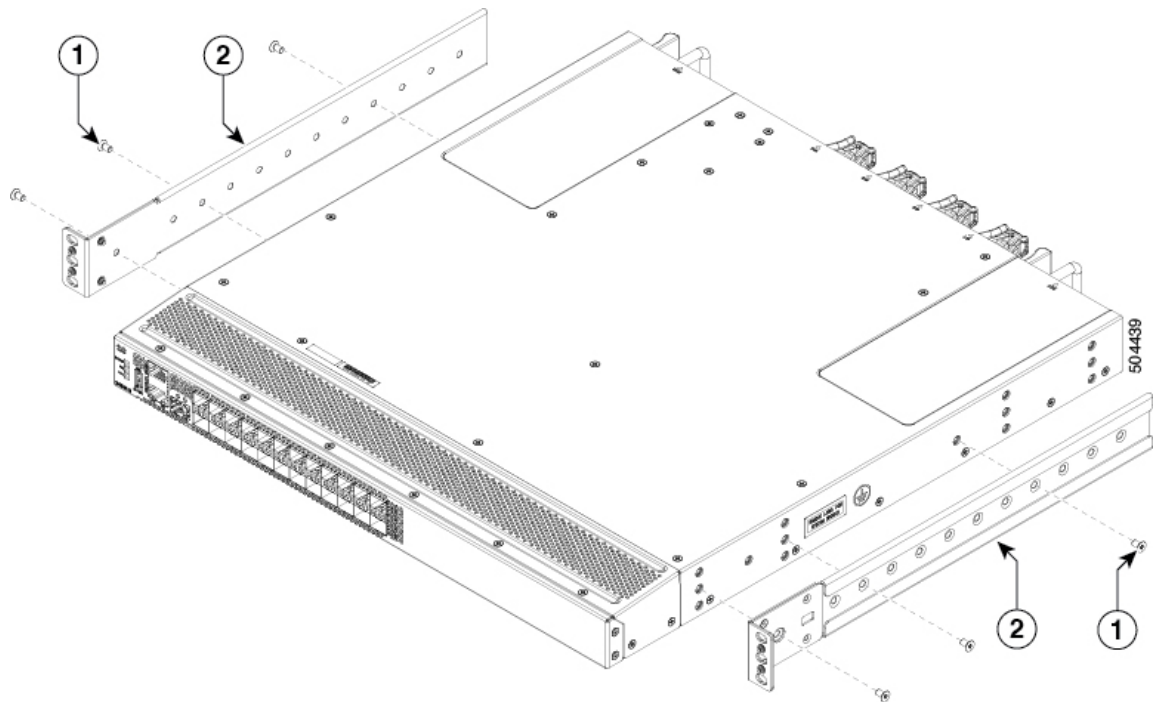


2. シャーシをラックに出し入れする方法を決定します。ポート側を先に挿入するか、または背面側を先に挿入するかです。ラックの前面または背面のどちらに、設置および保守中にシャーシを出し入れするためのより適切なスペースがあるかを検討してください。ラックに最初に入れる必要のある方の端にガイドを、反対の端にブラケットを取り付けます。

**ステップ 1** 次の手順に従って、スイッチに 2 つのラックマウント ブラケットを取り付けます。

1. 3 個のネジ穴がシャーシ側面のネジ穴に合うようにフロントマウント ブラケットを配置します。ラックマウント ブラケットの任意のネジ穴 3 個を、シャーシ側面の 4 個のネジ穴のうち 3 個に揃えることができます。使用するネジ穴は、ラックの要件とクリアランスの大きさによって異なります。クリアランスの詳細については、[キャビネットおよびラックの一般的な要件](#)を参照してください。
2. ラックマウント ブラケットは、シャーシの前面または背面のいずれかに取り付けられます。その選択は、シャーシのどちらの端を最初にラックに挿入するかによって決まります。シャーシの後端を先に挿入する場合は、ブラケットをシャーシの前面に取り付けます。逆の場合も同様です。

図 4: シャーシ前面へのラックマウント ブラケットの取り付け



1.	M4 ネジ	2.	ラックマウント
----	-------	----	---------

3. 3 本の M4 ネジを使用してラックマウント ブラケットをシャーシに固定し、1.36 N·m (12 インチポンド) のトルクで各ネジを締めます。
4. ステップ 1 を繰り返し、スイッチの反対側にもう一方のラックマウント ブラケットを取り付け、スイッチの前面から同じ距離に配置します。

## 4 支柱ラックへのスイッチの設置

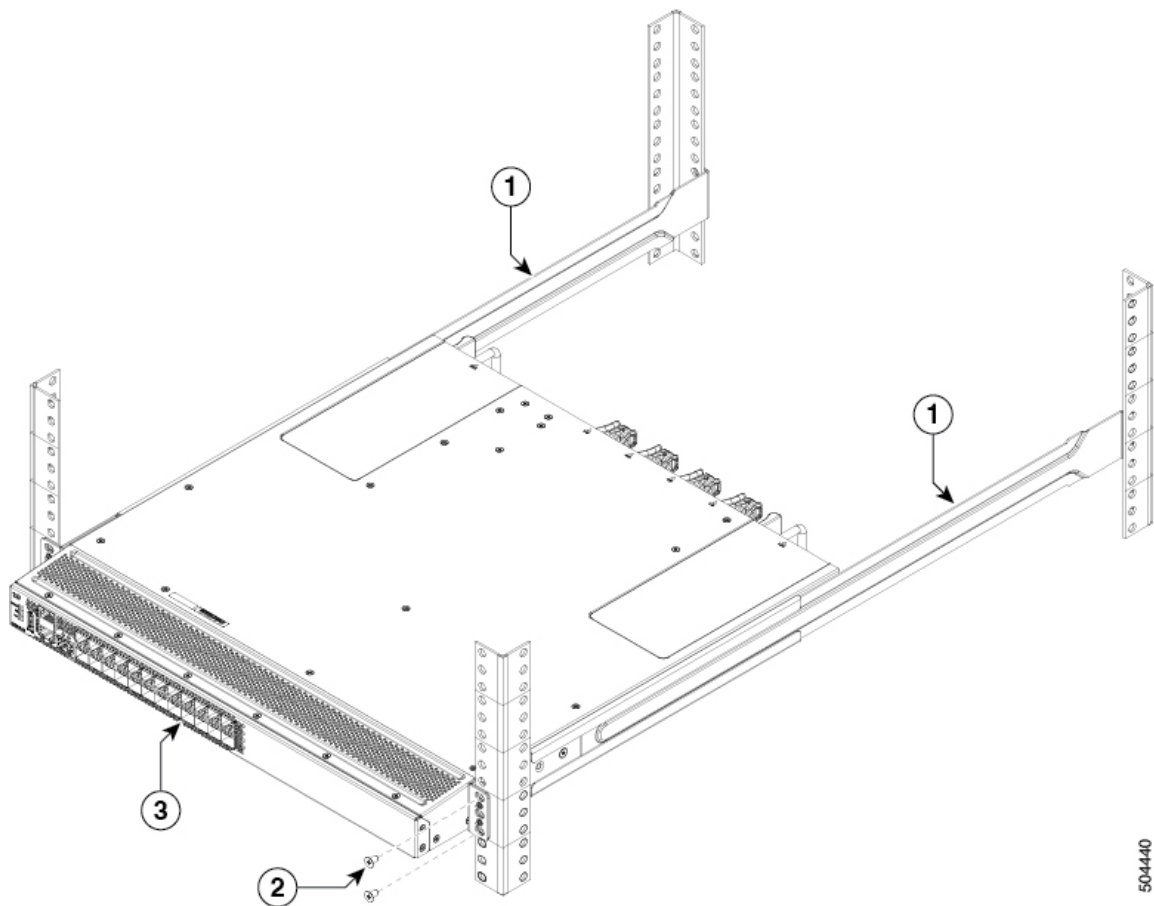
**ステップ2** アースされていないラックにシャーシを設置する場合、[スイッチのアース接続](#)で説明しているように、お客様が用意したアース線をシャーシに接続する必要があります。ただし、アースされたラックにシャーシを設置する場合は、このステップは省略できます。

**ステップ3** スライダ レールをラックまたはキャビネットに次のように設置します。

1. スライダ レールに使用するラックまたはキャビネットの2本の支柱を決定します。ラックまたはキャビネットの4本の垂直な支柱のうち、2本の支柱をラックマウント ブラケットに使用し、残りの2本の支柱にはスライダ レールを取り付けます。
2. スライダ レールをラックの目的のレベルに合わせ、ラックのねじ山タイプに応じて2本の 12-24 ネジまたは2本の 10-32 ネジを使用して、ラックにスライダ レールを取り付けます。12-24 ネジは 3.39 N·m (30 インチポンド) のトルクで締め、10-32 ネジは 2.26 N·m (20 インチポンド) のトルクで締めます。
3. [ステップ3](#) を繰り返し、ラックの反対側にもスライダ レールを取り付けます。

スライダ レールが同じレベルになっていることを確認するには、水準器やメジャーを使用するか、垂直の取り付け支柱のネジ穴を慎重に数えます。

**ステップ4** 次の手順に従って、スイッチをラックに差し込んで取り付けます。



1.	スライダ レール	3.	シャーシ
----	----------	----	------

2.	ラックマウント ネジ		
----	------------	--	--

1. スイッチを両手で持ち、スイッチの2つのラックマウントガイドを、スライダレールが取り付けられていないラックまたはキャビネットの支柱の間に合わせます。
2. ラックに取り付けたスライダレールにスイッチの両側の2つのラックマウントガイドを合わせます。ガイドをスライダレールに滑り込ませ、ブラケットがラックまたはキャビネットの2本の支柱に触れるまで、慎重にラック内でスイッチをスライドさせます。  
(注) アース線をシャーシに接続した場合、アースラグが支柱の裏側に行くように、ラックマウント支柱の1つをわずかに曲げる必要があります。
3. シャーシを水平に保って、2本のネジ（ラックのタイプに応じて 12-24 または 10-32）を、ラックまたはキャビネットの支柱のケージナットまたはネジ穴を通るように、2つのブラケットに差し込みます（合計4本のネジを使用）。
4. 10-32 ネジは 2.26 N·m（20 インチポンド）で締め、12-24 ネジは 3.39 N·m（30 インチポンド）で締めます。

**ステップ 5** アース線をシャーシのアースパッドに接続していた場合、線のもう一方の端を設置場所のアースに接続します。

## 2 支柱ラックへのスイッチの設置

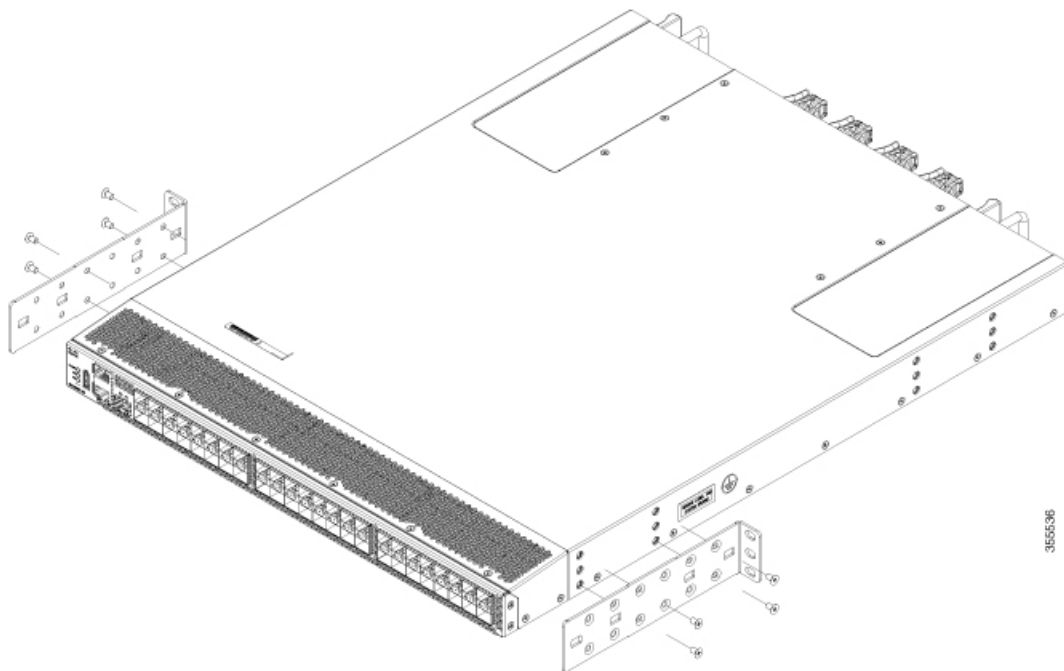
### 始める前に

- スイッチが NEBS 標準を満たす必要がある場合は、準拠するように構成されていることを確認してください。詳細については、[NEBS 準拠性](#)のセクションを参照してください。
- スイッチのセットアップ方法を決定します。
  - 次のように、シャーシのどちらの端をコールドアイルに配置するかを決めます。
    1. スイッチにポート側吸気モジュール（赤色のカラーリングのファンモジュール）がある場合は、ポートがコールドアイル側になるようにスイッチを配置します。
    2. スイッチにポート側排気モジュール（青色のカラーリングのファンモジュール）がある場合は、ファンと電源装置がコールドアイル側になるようにスイッチを配置します。
  - シャーシをラックに出し入れする方法を決定します。最初にポート側から挿入するか、または最初に背面から挿入します。ラックの前面または背面のどちらに、設置および保守中にシャーシを出し入れするためのより適切なスペースがあるかを検討してください。ラックに最初に入れる必要のある方の端にガイドを、反対の端にブラケットを取り付けます。

**ステップ 1** 次の手順に従って、スイッチに 2 つのラックマウントブラケットを取り付けます。

1. 4 個のネジ穴がシャーシ側面のネジ穴に合うようにフロントマウントブラケットを配置します。ラックマウントブラケットの任意のネジ穴 4 個を、シャーシ側面の 6 個のネジ穴のうち 4 個に揃えることができます。使用するネジ穴は、ラックの要件とクリアランスの大きさによって異なります。クリアランスの詳細については、[キャビネットおよびラックの一般的な要件](#)を参照してください。
2. ラックマウントブラケットは、シャーシの前面または背面のいずれかに取り付けられます。その選択は、シャーシのどちらの端を最初にラックに挿入するかによって決まります。シャーシの後端を先に挿入する場合は、ブラケットをシャーシの前面に取り付けます。逆の場合も同様です。

図 5: シャーシ前面へのラックマウントブラケットの取り付け



**ステップ 2** アースされていないラックにシャーシを設置する場合、[スイッチのアース接続](#)で説明しているように、お客様が用意したアース線をシャーシに接続する必要があります。ただし、アースされたラックにシャーシを設置する場合は、このステップは省略できます。

**ステップ 3** 2 支柱ラックにスイッチを取り付けます。

1. 両手でスイッチを持ち、ラックの 2 本の支柱の間に後ろ向きでスイッチを入れます。ラックマウントブラケットが 2 本のラック支柱と接触するまで、スイッチを慎重に移動します。
2. シャーシを水平に保って、3 本のネジ（ラックのタイプに応じて 12-24 または 10-32）を、ラックまたはキャビネットの支柱のケージナットまたはネジ穴を通るように、2 つのラックマウントブラケットに差し込みます（合計 6 本のネジを使用）。

図 6: シャーシ前面から 2 支柱ラックへスイッチを取り付ける

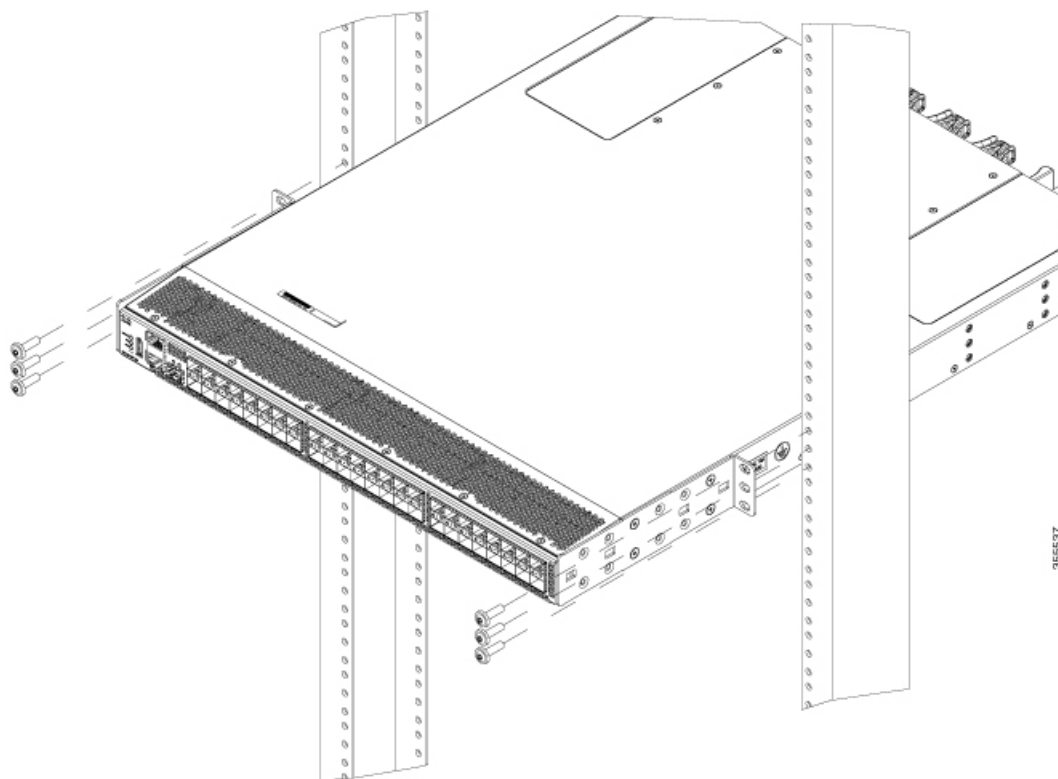
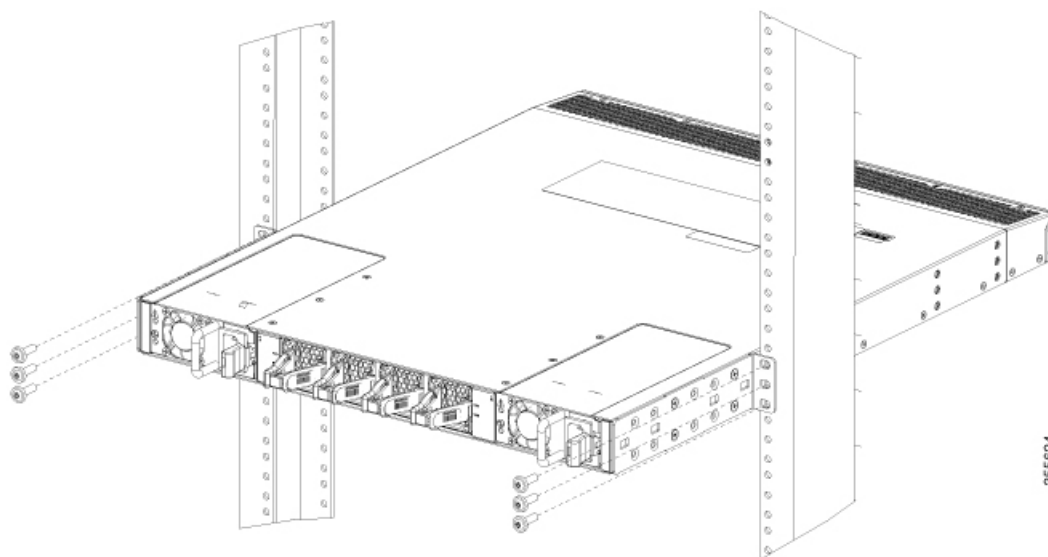


図 7: シャーシ背面から 2 支柱ラックへスイッチを取り付ける



3. 10-32 ネジは 20 インチポンド (2.26 N·m) で締め、12-24 ネジは 30 インチポンド (3.39 N·m) で締めます。

**ステップ 4** アース線をシャーシのアースパッドに接続していた場合、線のもう一方の端を設置場所のアースに接続します。

## スイッチのアース接続

スイッチとラックが金属間接続されたアースされたラックにスイッチを適切に取り付けると、スイッチ シャーシは自動的にアースされます。

また、お客様が準備したアース ケーブルをシャーシのアースパッドと設置場所のアースに接続することによりシャーシをアースすることもできます（これはラックがアースされていない場合に必要です）。



**警告** この装置は、接地させる必要があります。アース導体を破損しないよう注意し、アース導体を正しく取り付けないまま装置を稼働させないでください。アースが適切かどうかははっきりしない場合には、電気検査機関または電気技術者に確認してください。**ステートメント 1024**



**警告** 装置を設置または交換するときには、必ずアースを最初に接続し、最後に取り外します。**ステートメント 1046**

**ステップ 1** ワイヤストリッパを使用して、アース線の端から 1.9 cm (0.75 インチ) ほど、被膜をはがします。

**ステップ 2** アース線の被膜を取り除いた端をアースラグの開放端に挿入し、圧着工具を使用してラグをアース線に圧着します。アース線をアースラグから引っ張り、アース線がアースラグにしっかりと接続されていることを確認します。

**ステップ 3** シャーシのアースパッドに貼られているラベルをはがします。2本の M4 ネジを使用してアース線のラグをアースパッドに取り付け、1.3 ~ 1.7 Nm (11.5 ~ 15 インチポンド) のトルクでネジを締めます。

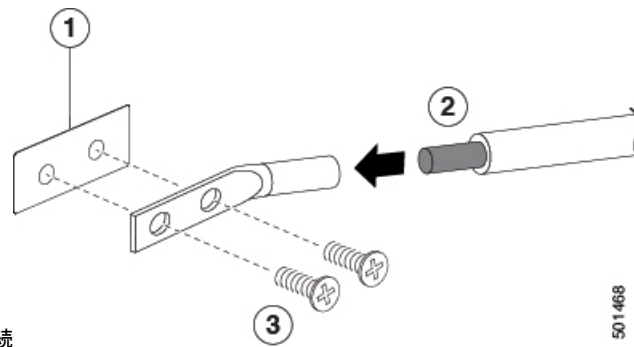


図 8: スイッチのアース接続

1	シャーシのアースパッド	3	2本のM4ネジを使用してアースラグをシャーシに固定します
2	一方の端から19mm(0.75インチ)絶縁体を取り除いたアースケーブルをアースラグに挿入し、所定の位置に圧着します		

**ステップ 4** アース線の反対側の端を処理し、設置場所の適切なアースに接続して、スイッチに十分なアースが確保されるようにします。ラックが完全な接合によりアースされている場合は、ラックの購入先ベンダーが提供するマニュアルで説明されているようにアース線を接続します。

## コンポーネントの取り付けと取り外し



**警告** システムの稼働中は、バックプレーンに高電圧が流れています。保守を行う場合は注意してください。ステートメント 1034



**注意** 作業中は、スイッチの静電破壊を防ぐため、必ず静電気防止用リストストラップを着用してください。

## 静電気防止用アースストラップの取り付け

ここでは、密閉された静電気防止用袋からシャーシを取り出す前の作業者の準備について説明します。

次の図は、静電気防止用ストラップを手首に取り付ける方法と、袖口を地面に接続するコードの接地方法を示しています。静電気防止用リストストラップは、作業者の静電気を制御する主な手段です。



(注) これらのイメージは、説明用です。シャーシの実際の外観とサイズは異なる場合があります。

図 9: 静電気防止用ストラップの着用

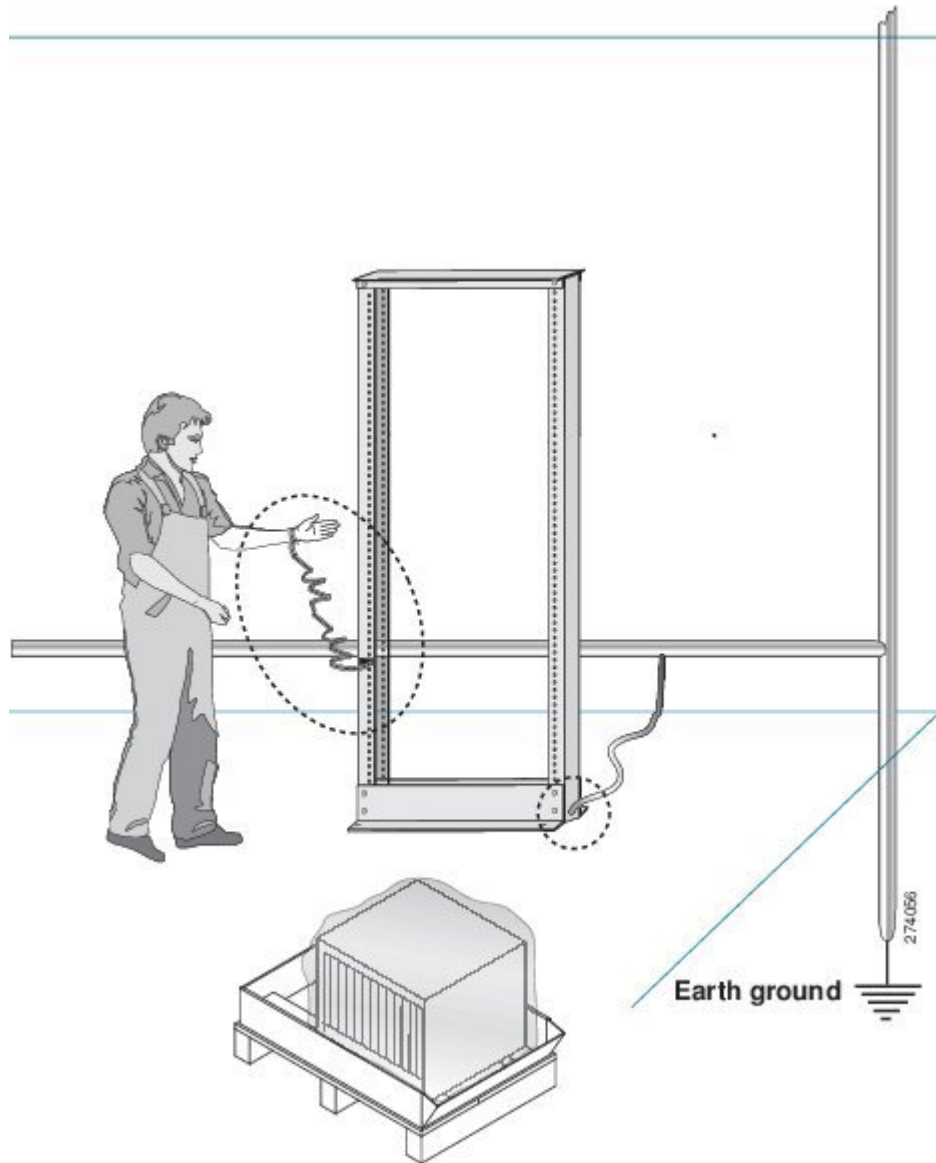
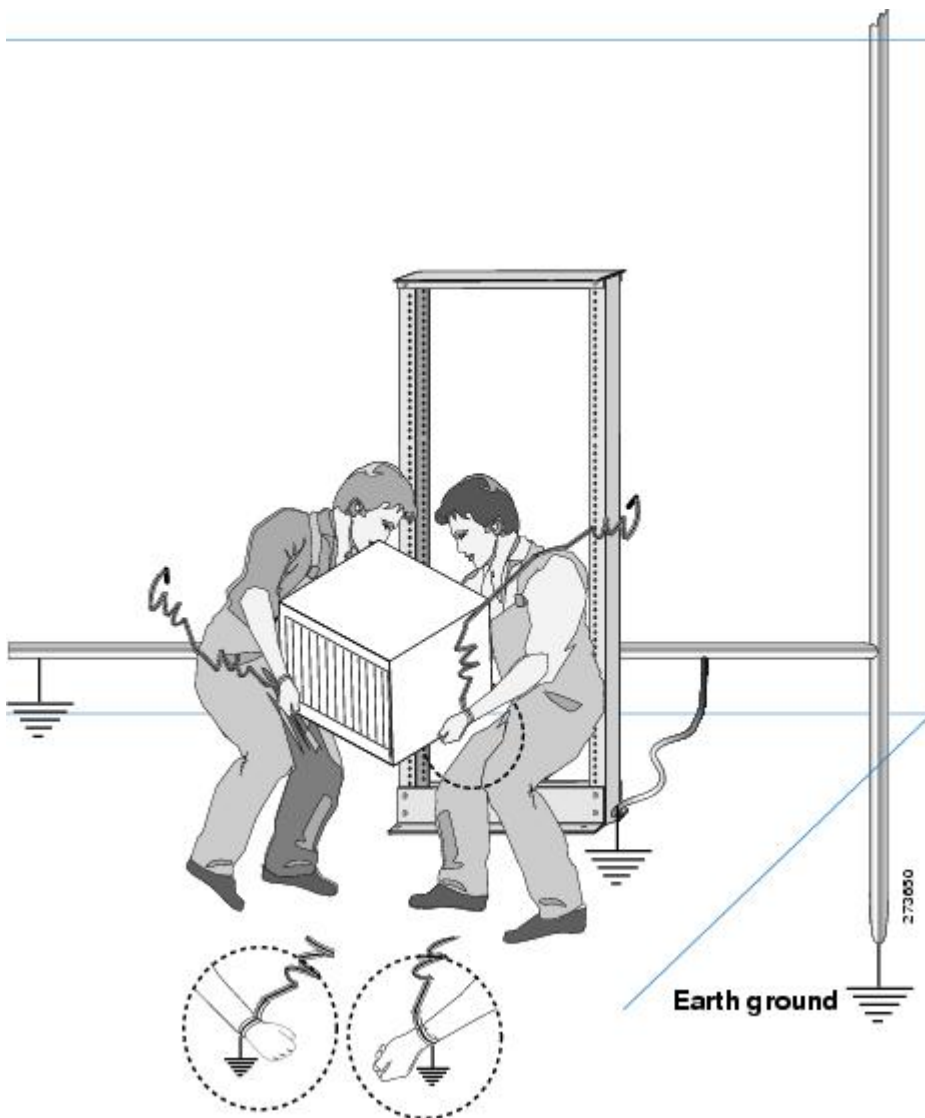




図 10: シャーシの取り扱い



## 電源装置の取り付けと取り外し

このセクションでは、スイッチの電源装置の取り付けと取り外しの手順について説明します。

### 電源装置の取り付け

一方の電源ユニット (PSU) でスイッチへの電力供給を続けながら、他方の電源ユニットを交換することができます。

### 始める前に

- n+n冗長性を実装するには、各 PSU を個別の電源に接続する必要があります。それ以外の場合、必要な電源は 1 つだけです。
- 交換用モジュールを取り付けるシャーシへのアース接続が存在する必要があります。通常、シャーシはアースされたラックとの金属間接続によってアースされます。シャーシを接地する必要がある場合は、[スイッチのアース接続](#)を参照してください。

**ステップ 1** 片手で PSU を下から支え、もう一方の手でハンドルを持ち、PSU のリリース ラッチが右側になるように回し、その後部（電気接続のある端）を開いている電源スロットに合わせます。PSU をスロット上で慎重にスライドさせ、所定の位置に収まった手応えがあるまで移動させます。

(注) PSU がスロットの開口部に収まらない場合は、ユニットを裏返してもう一度試してください。

**ステップ 2** リリース ラッチを使用せずに PSU をスロットから引き出してみ、取り付け具合を確認します。

PSU が動かなければ、スロットにしっかりと固定されています。PSU が動く場合は、慎重に、手応えがあるまでスロットに完全に押し込みます。

**ステップ 3** PSU の電源コンセントに電源ケーブルを接続します。

**ステップ 4** 電源コードのもう一方の端が PSU に適した電源に接続されていることを確認します。電源にスイッチがある場合は、オンの位置にスライドします。

(注) 配電ユニットのコンセントの種類によっては、スイッチをコンセントに接続するために、オプションのジャンパケーブルが必要となる場合があります。

**ステップ 5** PSU の LED が両方とも緑色であることを確認して、PSU が動作していることを確かめます。PSU LED の意味については、[スイッチの LED](#) セクションを参照してください。

## 電源ユニットの取り外し

PSU の一方に障害が発生した場合、それを取り外すことができます。もう一方が、スイッチを操作するのに十分な電力を供給します。

**ステップ 1** 電源ケーブルのプラグを持ち、PSU の電源ソケットからプラグを引き抜いて、PSU の LED が両方とも消灯するまで待ちます。

**ステップ 2** PSU のハンドルを持ち、リリース ラッチをハンドルの方向に押します。

**ステップ 3** もう一方の手で PSU を下から支えながら、シャーシから引き出します。

**注意** ユニット背面の電気コネクタに触れないようにします。また、他の何かが接触してコネクタが損傷しないようにします。

## ファン モジュールの取り付けと取り外し

このセクションでは、スイッチのファンモジュールの取り付けと取り外しの手順について説明します。

4つのファン モジュールの1つを交換する場合、1分以内であれば、スイッチを稼働させたまま古いファンモジュールを外してしまい、新しいものと交換することができます。1分以内に交換できない場合は、交換用ファンモジュールを手元に用意して交換作業ができるまで、元のファンモジュールをシャーシに置いたままにして、設計どおりのエアフローを確保してください。



**注意** 動作中にモジュールを交換する場合は、交換用ファン モジュールのエアフロー方向が正しい、つまりシャーシ内の他のモジュールと同じエアフロー方向であることを確認してください。また、エアフロー方向がコールドアイルから吸気し、ホットアイルへ排気することを確認します。そうでない場合、スイッチが過熱しシャットダウンする場合があります。

シャーシ内のモジュールすべてのエアフロー方向を変更する場合は、スイッチをシャットダウンしてから、すべてのファンおよび電源モジュールを他のエアフロー方向を使用するモジュールに交換する必要があります。動作中はすべてのモジュールでエアフロー方向が同じである必要があります。

## ファン モジュールの取り付け

新しいファン モジュールを取り付けるには、次の手順に従います。

### 始める前に

- スイッチが稼働中は、新しいファン モジュールを手元に用意して元のファン モジュールを取り外してから1分以内に取り付けるようにする必要があります。
- 新しいファンモジュールは、スイッチに取り付けられている他のファンおよび電源モジュールと同じエアフロー方向になっている必要があります。これらすべてのモジュールは赤色のカラーリング（ポート側吸気エアフロー）または青色のカラーリング（ポート側排気エアフロー）になっている必要があります。
- ファン スロットからブランク プレートまたは既存のファン モジュールを取り外します。

**ステップ 1** ファンモジュールのハンドルを持ち、ファンモジュールの背面（電気コネクタがある側）をシャーシの空いているファン スロットに合わせます。

**ステップ 2** ファン モジュール ベイにファン モジュールを挿入し、手応えがあるまでスライドさせます。

**ステップ 3** ステータス LED が点灯し、緑になることを確認します。LED の意味の詳細については、[LED のセクション](#)を参照してください。

## ファンモジュールの取り外し

ファンモジュールは、システムの動作中に取り外しや交換を行っても、電気事故が発生したりシステムが損傷したりすることがないように設計されています。



**注意** Cisco MDS 9000 シリーズ スイッチには、シャーシ内の温度が特定の安全しきい値を超えた場合に、システムをシャットダウンできる内部温度センサーが搭載されています。システム温度を正確に監視するため、温度センサーは、十分なエアフローがシャーシを通過することを必要とします。ファンモジュールがシャーシから取り外され、エアフローが減少した場合、システムは温度センサー情報を無視します。そして検出されないまま過熱することを防ぐために、5分後にシャットダウンします。ただし、高レベルの温度しきい値を超えると、スイッチはすぐにシャットダウンします。



**警告** ファンモジュールを取り外すときに、回転しているファンの羽根に手を近づけないでください。ファンブレードが完全に停止してからファンモジュールを取り外してください。ステートメント 258

既存のファンモジュールを取り外す手順は、次のとおりです。

**ステップ 1** 取り外すファンモジュールで、ファンモジュールハンドルの両側を押して（ファンモジュールに接続している部分に最も近い位置で）、モジュールがコネクタから外れるようにハンドルを引っ張ります。

**ステップ 2** ハンドルを持ち、シャーシからモジュールを引き出します。

**注意** モジュール背面の電気コネクタに触れないようにし、他の何かが接触してコネクタが損傷しないようにします。

## 翻訳について

このドキュメントは、米国シスコ発行ドキュメントの参考和訳です。リンク情報につきましては、日本語版掲載時点で、英語版にアップデートがあり、リンク先のページが移動/変更されている場合がありますことをご了承ください。あくまでも参考和訳となりますので、正式な内容については米国サイトのドキュメントを参照ください。