



シャーシの取り付け

- [シャーシの開梱と確認](#) (1 ページ)
- [シャーシのデスクトップマウント](#) (2 ページ)
- [シャーシの壁面取り付け](#) (2 ページ)
- [シャーシのラックマウント](#) (5 ページ)

シャーシの開梱と確認



(注) シャーシは厳密に検査したうえで出荷されています。輸送中の破損や内容品の不足がある場合には、ただちにカスタマーサービス担当者に連絡してください。破損が原因でシャーシを返送する必要がある場合に備えて、輸送用の箱を保管しておいてください。

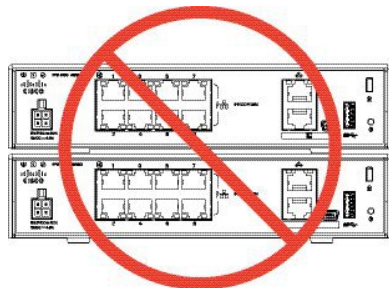
シャーシで標準装備になっている項目の一覧については、[パッケージの内容](#)を参照してください。

-
- ステップ1** 段ボール箱からシャーシを取り出します。梱包材はすべて保管しておいてください。
- ステップ2** カスタマーサービス担当者から提供された機器リストと梱包品の内容を照合します。すべての品目が揃っていることを確認してください。
- ステップ3** 破損の有無を調べ、内容品の間違いや破損がある場合には、カスタマーサービス担当者に連絡してください。次の情報を用意しておきます。
- 発送元の請求書番号（梱包明細を参照）
 - 破損している装置のモデルとシリアル番号
 - 破損状態の説明
 - 破損による設置への影響
-

シャーシのデスクトップマウント

シャーシをデスク上に水平に置くことにより、デスクトップにマウントできます。シャーシの上方2.5 cm (1 インチ) 以内や、両側および背面の1.3 cm (0.5 インチ) 以内に、冷却の妨げになる遮蔽物や障害物がないようにしてください。シャーシに付属のゴム脚を取り外さないでください。それらも、適切な冷却のために必要です。

図 1: シャーシのデスクトップマウント



注意 シャーシの上に別のシャーシを積み重ねないでください。過熱状態となり、電源が再投入される場合があります。

次の作業

ご使用のソフトウェア バージョンの[スタートアップ ガイド](#)に記載されているデフォルトのソフトウェア設定に従ってケーブルを取り付けます。

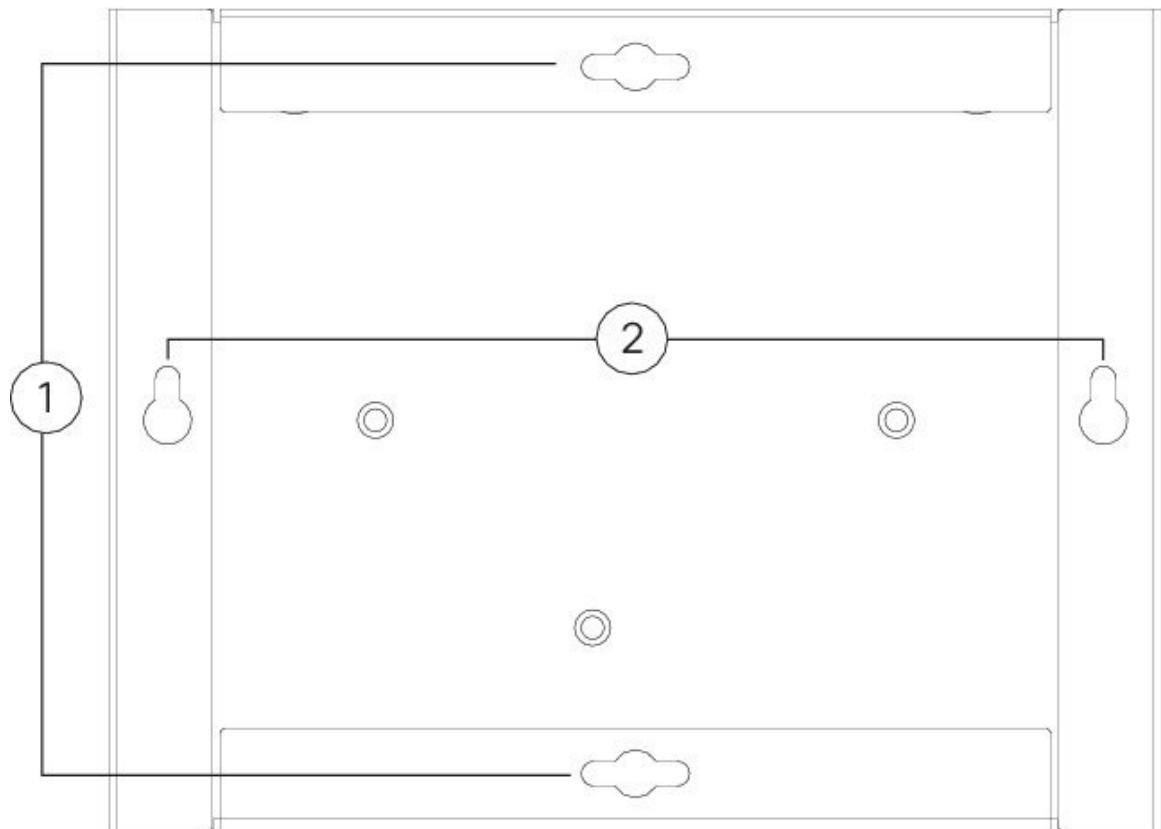
シャーシの壁面取り付け

オプションの壁面取り付けキット (部品番号69-100647-01) を購入できます。シャーシは、左側、右側、または背面パネル側を上にして壁面に取り付けることができます。壁面取り付けブラケットを使用して、壁面の取り付け穴の位置にマークをつけます。壁面取り付けブラケットは19.512 x 15.24 cm (7.682 x 6 インチ) です。シャーシを取り付ける壁には2つのレベルのマークをつける必要があります。垂直方向 (背面パネルが上) の場合、穴は17.338 cm (6.826 インチ) 離して配置する必要があります。横方向の場合、穴は13.040 cm (5.134 インチ) 離してください。

シャーシを壁に取り付けるには、次の手順に従います。

- ステップ 1** 方向 (左側、右側、または背面パネル側を上) とシャーシの壁面上の位置を選択します。
- ステップ 2** 鉛筆、ルーラー、水準器を使用して、2本の取り付けネジの位置にマークをつけます。壁面取り付けブラケット自体を使用して、上部の穴または側面の穴のいずれかの位置にマークをつけることができます。

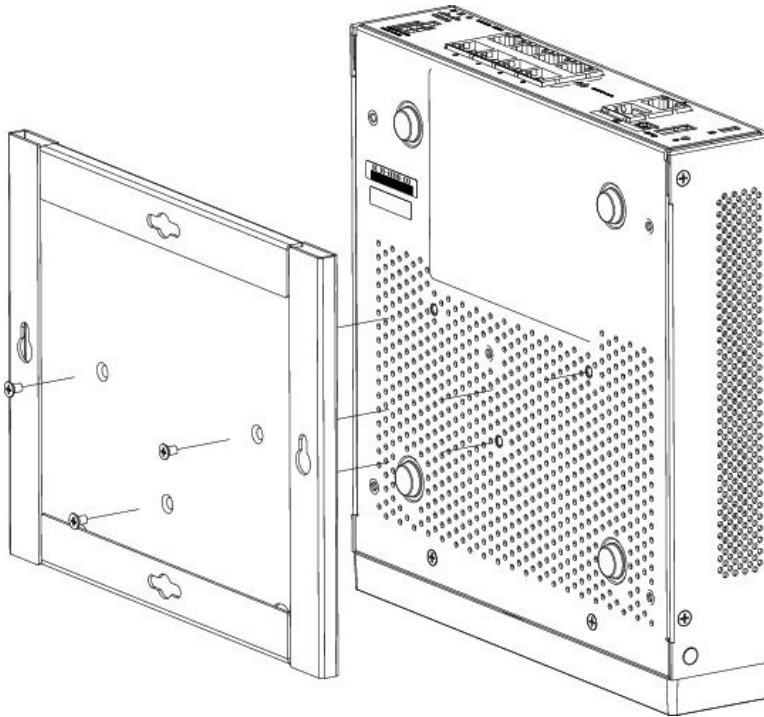
図 2: 壁面取り付けブラケット



1	垂直方向の設置	2	水平方向の設置
---	---------	---	---------

ステップ 3 キットに付属の 3 本の M3.0 x 6 mmL ネジを使用して、シャーシに壁面取り付けブラケットを取り付けます。

図 3: シャーシへの壁面取り付けブラケットの取り付け



ステップ 4 シスコが提供する 2 本のネジを使用してスタッドにドリルで穴をあけるか、乾式壁面キットのアンカーを使用して、乾式壁に取り付けます。

木材やシートメタルなど、乾式壁以外にシャーシを取り付ける場合は、アンカーが不要ことがあります。

ステップ 5 ステップ 2 でつけた壁の各マークの位置にドリルで穴をあけます。

これらの穴は、使用しているアンカーの直径よりわずかに小さくする必要があります。推奨されるドリル穴のサイズは 3/16 インチです。

ステップ 6 必要に応じてアンカーを穴に挿入し、しっかり固定されていることを確認します。

ステップ 7 各ネジをアンカーに締め込み、突き出しが約 1/4 インチになるまで回します。

ステップ 8 シャーシを持ち上げ、アンカーのネジ位置に壁面取り付けブラケットの底の穴を合わせてシャーシを壁側に移動し、ネジの頭が壁面取り付けブラケット内に入ったらシャーシを下にスライドしてネジに乗せます。

注意 背面パネルを下向きにしてシャーシを取り付けないでください。この方向はサポートされていません。

次のタスク

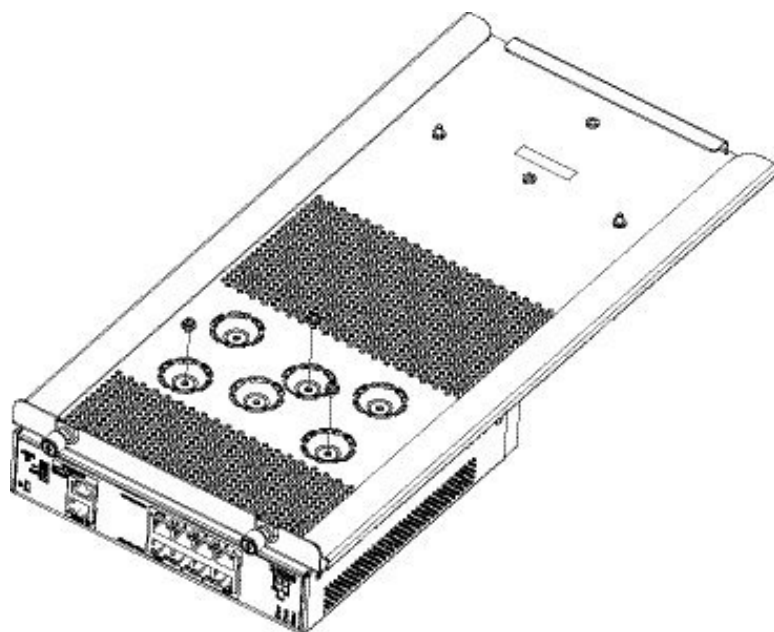
ご使用のソフトウェアバージョンの[スタートアップガイド](#)に記載されているデフォルトのソフトウェア設定に従ってケーブルを取り付けます。

シャーシのラックマウント

ステップ1 大きな安定した作業領域で、上面を下向きにしてシャーシを配置します。

ステップ2 スライドシェルフを反転し、シャーシの上に配置します。正面に向けた前面または背面パネルを使用してシャーシを取り付けることができます。

図4: シャーシへのラックマウントシェルフの取り付け



ステップ3 シャーシとシェルフの位置を調整して、シェルフの底の窪みにある3つの取り付け穴とシャーシの下部の取り付け穴を揃えます。

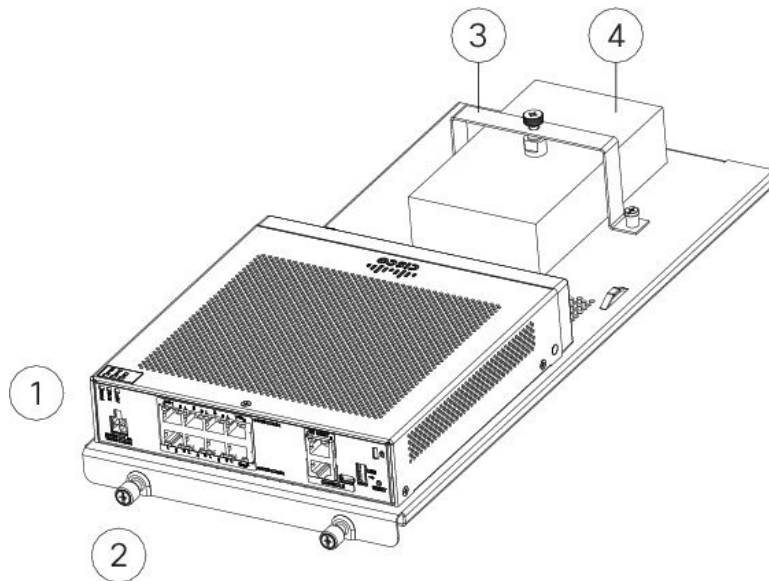
ステップ4 非脱落型ネジを締めて、シャーシをラックマウントシェルフの所定の位置に固定します。

ステップ5 右側面を上にしてラックマウントシェルフを慎重に回転します。

ステップ6 シャーシの背後に電源とブラケットを取り付けます。ブラケットの3本のネジを締めて、ラックシェルフに固定します。ブラケットの上にあるつまみネジを締めて、電源装置を固定できます。電源装置が適切に固定されている場合、ブラケットは曲がります。

注意 トルクネジドライバまたはドリルを使用している場合、4インチポンド以上を使用しないでください。

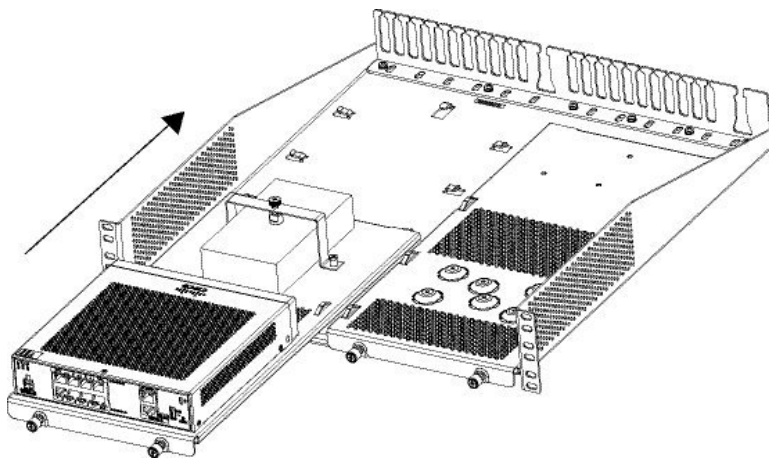
図 5: ラックマウント シェルフへの電源ブラケットと電源装置の取り付け



1	シャーシ	2	ラックマウント シェルフ
3	電源装置の固定ブラケット	4	電源

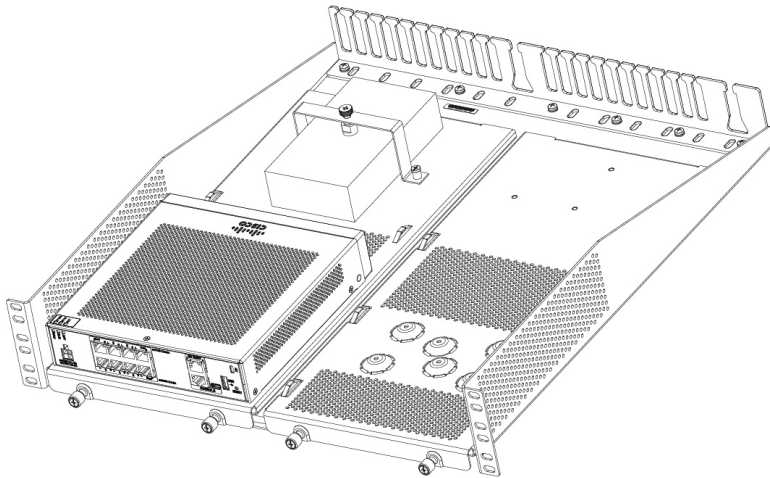
ステップ 7 ラックマウント シェルフをスライドさせてラックに挿入します。

図 6: ラックへのラックマウントシェルフのスライド挿入



ステップ 8 シャーシがラックマウントされました。ステップ 1～7を繰り返して、2 番目のシャーシをラックマウントします。

図 7:ラックマウントされたシャーシ



次のタスク

ご使用のソフトウェアバージョンの[スタートアップガイド](#)に記載されているデフォルトのソフトウェア設定に従ってケーブルを取り付けます。

