



## インストールの前提条件

---

- [Cisco HXDP のサポートされているバージョンとシステム要件](#) (1 ページ)
- [必要なハードウェア ケーブル](#) (2 ページ)
- [ホスト要件](#) (3 ページ)
- [ディスクの要件](#) (3 ページ)
- [ポート要件](#) (6 ページ)
- [HyperFlex 外部接続](#) (7 ページ)
- [ファブリック インターコネクタのアップリンクのプロビジョニング](#) (9 ページ)
- [ネットワーク設定](#) (12 ページ)
- [VLAN と vSwitch の要件](#) (14 ページ)
- [Cisco UCS の要件](#) (15 ページ)
- [ハイパーバイザ要件](#) (16 ページ)
- [ストレージクラスタ要件](#) (17 ページ)
- [vCenter 設定要件](#) (18 ページ)
- [システム サービス要件](#) (19 ページ)
- [コントローラ VM の CPU リソース予約](#) (22 ページ)
- [コントローラ VM 用メモリ リソース予約](#) (22 ページ)
- [Auto Support 要件](#) (23 ページ)
- [シングル サインオンの要件](#) (24 ページ)

## Cisco HXDP のサポートされているバージョンとシステム要件

Cisco HX Data Platform を正常にインストールするには、特定のソフトウェアおよびハードウェアのバージョン、ネットワーク設定が必要です。

表 1: Cisco HXDP リリース 4.5(x) のサポートされているバージョンとシステム要件

要件	詳細へのリンク
サーバのコンポーネント ファームウェアが、次の表に示されている最小バージョン以上であることを確認します。	詳細については、『 <a href="#">Cisco HyperFlex Software Requirements and Recommendations</a> 』ドキュメントの「 <i>FI/Server Firmware - 4.5(x)</i> リリース」トピックを参照してください。
推奨ブラウザのリスト。	詳細については、 <a href="#">[Cisco HyperFlex ソフトウェアの要件と推奨事項のドキュメント (Cisco HyperFlex Software Requirements and Recommendations)]</a> の「 <a href="#">[ブラウザの推奨事項 (Browser Recommendations)]</a> 」トピックを参照してください。

## 必要なハードウェア ケーブル

- 6200 シリーズ FI を使用する場合は、サーバごとに少なくとも 2 本の 10 Gb Small Form-Factor Pluggable (SFP) ケーブルを使用します。

6300 シリーズ FI を使用する場合は、サーバごとに少なくとも 2 本の 40 GbE QSFP ケーブルを使用します。

- ファブリック インターコネクト コンソール ケーブル (CAB-CONSOLE-RJ45) の一方の端が RJ-45 コネクタで、もう一方の端が DB9 コネクタがあることを確認します。このケーブルは、ラップトップ上の RS-232 コンソール接続に接続するために使用します。

- 標準の電源コードで、電源モジュールとの接続側に IEC C13 コネクタが付いていることを確認します。オプションのジャンパ電源コードで、電源モジュールとの接続側に IEC C13 コネクタ、IEC C13 コンセントとの接続側に IEC C14 コネクタが付いていることを確認します。

詳細については、[Cisco UCS 6200 Series Fabric Interconnect Hardware Guide](#)を確認してください。

- KVM ケーブルは、Cisco HX シリーズ サーバをシステムに接続します。DB9 シリアル コネクタ、モニター用の VGA コネクタ、およびキーボードとマウス用のデュアル USB 2.0 ポートが付いています。このケーブルを使用すると、システムで稼動するオペレーティングシステムや BIOS に直接接続できます。



- (注) この同じ KVM ケーブルが UCS ラック マウント サーバとブレード サーバの両方に使用されます。

M4またはM5サーバ用のケーブルとご注文情報の詳細については、それぞれ『[Cisco HyperFlex HX-Series Models](#)』と『[Cisco UCS B200 Blade Server Installation and Service Note](#)』を参照してください。

## ホスト要件

Cisco HyperFlex クラスタには、少なくとも3つのコンバージドHyperFlex ノードが含まれます。追加のストレージが必要ない場合に計算能力を高めるために、`compute-only` ノードを追加するオプションが用意されています。HyperFlex クラスタ内の各サーバは、HyperFlex ノードとも呼ばれます。ストレージクラスタを展開する前に、各ノードに次の設定がインストールされ、構成されていることを確認してください。

詳細については、『[Cisco HX240c/220c HyperFlex Node Installation Guides](#)』を参照してください。

次のホスト要件が満たされていることを確認します。

- クラスタ内のすべてのサーバ（ノードまたはホスト）で同じ VLAN ID を使用する。
- ストレージクラスタ全体のすべての ESXi サーバで同じ管理者ログインクレデンシャルを使用する。
- すべての ESXi ホストで SSH を有効なままにしてください。
- すべてのサーバ上で DNS と NTP を設定する。
- VMware vSphere をインストールして設定します。
- **VIC および NIC のサポート:**詳細については、『[Cisco HyperFlex Systems: ネットワーキング トポロジ](#)』のマニュアルを参照してください。

## ディスクの要件

コンバージドノードとコンピューティング専用ノードの間ではディスク要件が異なります。使用可能な CPU とメモリ容量を増やすには、必要に応じて、コンピューティング専用ノードで既存のクラスタを拡張できます。このコンピューティング専用ノードによって、ストレージパフォーマンスやストレージ容量が向上するわけではありません。

別の方法として、コンバージドノードを追加すると、CPU リソースやメモリ リソースだけでなく、ストレージパフォーマンスやストレージ容量も増えます。

ソリッドステートディスク (SSD) のみを備えたサーバはオールフラッシュサーバです。SSD とハードディスク ドライブ (HDD) の両方を備えたサーバはハイブリッドサーバです。

HyperFlex クラスタ内のすべてのディスクに以下が該当します。

- ストレージクラスタ内のすべてのディスクに同じストレージ容量が割り当てられます。ストレージクラスタ内のすべてのノードに同じ数のディスクが割り当てられます。

- すべての **SSD** で TRIM をサポートし、TRIM が有効になっている必要があります。
- すべての **HDD** を SATA と SAS のどちらかのタイプにすることができます。ストレージクラスタ内のすべての SAS ディスクをパススルー モードにする必要があります。
- SSD と HDD からディスク パーミッションを削除する必要があります。パーミッション付きのディスクは無視され、HX ストレージクラスタに追加されません。
- オプションで、ディスク上の既存のデータを削除またはバックアップすることができます。指定されたディスク上のすべての既存のデータが上書きされます。



---

(注) 新しいファクトリ サーバは、適切なディスク パーティション設定で出荷されます。新しいファクトリ サーバからディスク パーティションを削除しなくください。

---

- Cisco から直接購入したディスクのみがサポートされます。
- 自己暗号化ドライブ (SED) を備えたサーバでは、キャッシュドライブと永続ストレージ (容量) ドライブの両方を SED 対応にする必要があります。このようなサーバは、保管中のデータの暗号化 (DARE) をサポートします。
- サポートされていないドライブまたはカタログのアップグレードに関するエラーが表示された場合は、[互換性カタログ](#)を参照してください。

下の表に示すディスクに加えて、すべての M4 コンバージド ノードに、ESX がインストールされたミラー化設定の 2 X 64-GB SD FlexFlash カードが実装されています。すべての M5/M6 コンバージド ノードに、ESX 搭載の M.2 SATA SSD が内蔵されています。



- (注) 1 台のサーバまたはストレージクラスタで、ストレージディスクのタイプやストレージサイズを混在させないでください。ストレージディスク タイプの混在はサポートされません。
- キャッシュディスクまたは永続ディスクを交換する際は、元のディスクと同じタイプとサイズを常に使用します。
  - 永続ドライブを混在させないでください。1 台のサーバでは、すべて HDD または SSD にして、同じサイズのドライブを使用します。
  - ハイブリッドキャッシュ ドライブ タイプとオールフラッシュ キャッシュ ドライブ タイプを混在させないでください。ハイブリッドサーバではハイブリッドキャッシュ デバイスを使用し、オールフラッシュ サーバではオールフラッシュ キャッシュ デバイスを使用します。
  - 暗号化されたドライブ タイプと暗号化されていないドライブ タイプを混在させないでください。SED ハイブリッド ドライブまたは SED オールフラッシュ ドライブを使用します。SED サーバでは、キャッシュ ドライブと永続ドライブの両方を SED タイプにする必要があります。
  - すべてのノードで SSD を同じサイズと数量にする必要があります。異なる SSD タイプを混在させることはできません。

それぞれのサーバでサポートされているドライブのキャパシティと台数の詳細については、対応するサーバ モデルの仕様書を参照してください。

既存のクラスタを拡張する際の、互換性のある PID については、[Cisco HyperFlex Drive Compatibility](#) ドキュメントを参照してください。

### コンピューティング専用ノード

次の表に、コンピューティング専用機能にサポートされるコンピューティング専用ノードの構成を示します。コンピューティング専用ノード上のストレージは、ストレージクラスタのキャッシュまたはキャパシティに含まれません。



- (注) クラスタにコンピューティング ノードが追加されると、そのノードは、コンピューティング専用のサービス プロファイル テンプレートによって SD カードから起動できるように自動設定されます。別の形式のブートメディアを使用する場合は、ローカルのディスク設定ポリシーを更新してください。サーバに関連したポリシーについては、[Cisco UCS Manager サーバ管理ガイド](#)を参照してください。

サポートされているコンピューティング専用ノードサーバ	ESXi のブートでサポートされている方法
<ul style="list-style-type: none"> <li>• Cisco B200 M4/M5</li> <li>• B260 M4</li> <li>• B420 M4</li> <li>• B460 M4</li> <li>• C240 M4/M5/M6</li> <li>• C220 M4/M5/M6</li> <li>• C460 M4</li> <li>• C480 M5</li> <li>• B480 M5</li> </ul>	<p>任意の方法を選択します。</p> <p><b>重要</b> ESXi インストールでサーバに1つの形式のブートメディアだけが公開されていることを確認します。インストール後に、さらにローカルディスクまたはリモートディスクを追加できます。</p> <p>HX コンピューティング専用ノードの USB ブートはサポートされていません。</p> <ul style="list-style-type: none"> <li>• ESXi インストールされているミラー構成での SD カード。</li> <li>• ローカルドライブの HDD または SSD。</li> <li>• SAN ブート</li> <li>• M.2 SATA SSD ドライブ。</li> </ul> <p>(注) HW RAID M.2 (UCS-M2-HWRAID および HX-M2-HWRAID) は、HX Data Platform バージョン 4.5 (1a) 以降でサポートされるブート設定です。</p>

## ポート要件

ネットワークがファイアウォールの背後にある場合は、標準のポート要件に加え、VMware には VMware ESXi および VMware vCenter に対するポートが推奨されます。

- CIP-M は、クラスタ管理 IP に使用します。
- SCVM は、コントローラ VM の管理 IP です。
- ESXi は、ハイパーバイザの管理 IP です。

HyperFlex ソリューションのコンポーネント通信に必要なポートの包括的なリストは、[HX Data Platform Security Hardening Guide](#) の付録 A に記載されています。



**ヒント** 標準構成がなく、異なるポート設定が必要な場合は、環境のカスタマイズについて、[HX Data Platform Security Hardening Guide](#)を参照してください。

## HyperFlex 外部接続

外部接続	説明	IP アドレス/FQDN/ポート/バージョン	基本情報
Intersight デバイス コネクタ	サポートされている HX システムは、各システムの管理コントローラに組み込まれているデバイスコネクタを介して Cisco Intersight に接続されます。	HTTPSポート番号 : 443 1.0.5-2084 以降 (Cisco Intersight によって自動的にアップグレード)	

外部接続	説明	IP アドレス/FQDN/ポート/バージョン	基本情報
			<p>すべてのデバイスコネクタは、                      svc.intersight.com を適切に解決でき、かつポート 443 のアウトバウンドで開始される HTTPS 接続を許可する必要があります。現在の HX インストーラでは、HTTP プロキシの使用がサポートされています。</p> <p>ESXi 管理の IP アドレスは、インストーラから ESXi 管理に必要なとされるすべてのポートを介して、Cisco UCS Manager から到達可能である必要があります。これにより、Cisco Intersight から ESXi 管理を展開できるようになります。</p> <p>(注) ESXi ホストによって開始されたポート 443 のアウトバウンド HTTPS 接続は、デフォルトの ESXi ファイアウォールによってブロックできます。この接続を許可するために、ESXi ファイアウォールを一時的に無効にすることができます。</p> <p>ESXi ファイアウォールを無効</p>



外部接続	説明	IP アドレス/FQDN/ポート/バージョン	基本情報
			<p>にするには、  <code>esxcli network firewall set --enabled=false</code>                      コマンドを使用し、インストールが完了したら  <code>esxcli network firewall set --enabled=false</code>                      コマンドを使用してファイアウォールを再度有効にします。</p> <p>詳細については、                      Intersight ヘルプセンターの<a href="#">ネットワーク接続要件</a>を参照してください。</p>
Auto Support	Auto Support (ASUP) は、HX Data Platform を通じて提供されるアラート通知サービスです。	SMTP ポート番号 : 25	Auto Support は、ノードのドライブ障害などのハードウェア問題が発生した際の診断に役立つハードウェアカウンタの履歴を提供するため、有効にすることを強く推奨します。

## ファブリック インターコネク트의アップリンクのプロビジョニング

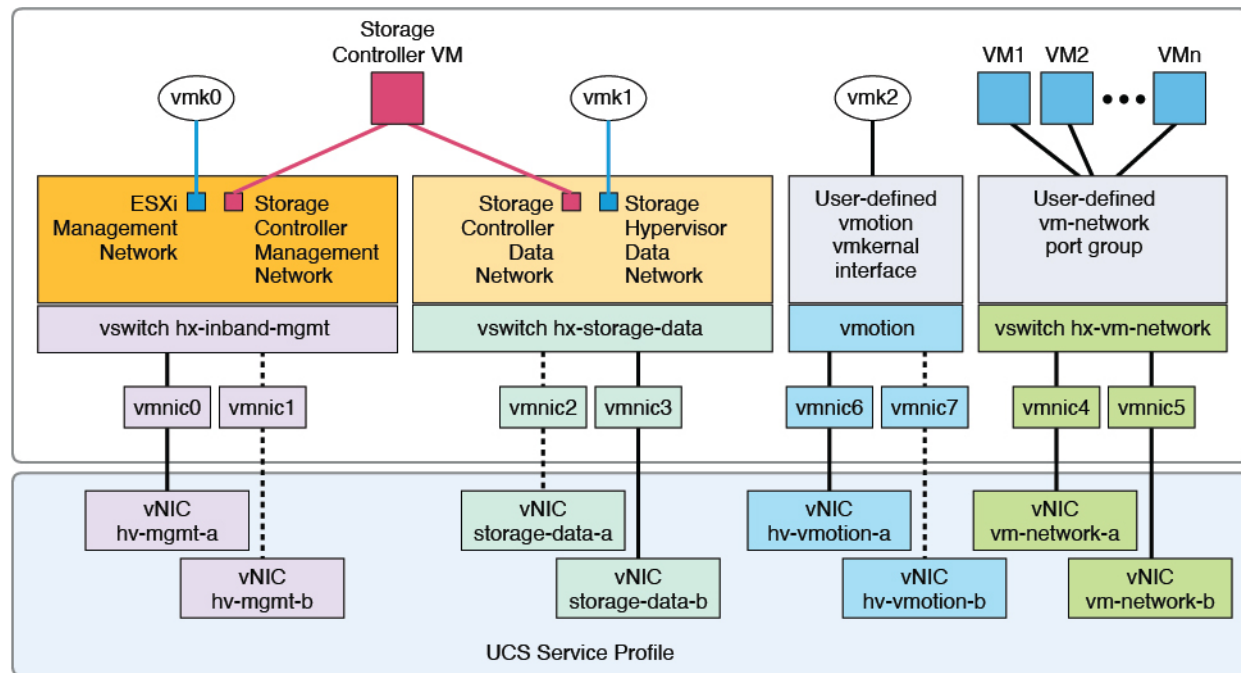
HyperFlex クラスタをセットアップする前に、最適なネットワーク トラフィック管理のためにアップストリーム帯域幅の容量を計画します。これにより、コンポーネントの障害や部分的なネットワーク停止が発生してもフローの安定状態が保証されます。

デフォルトでは、`hx-vm-network` vSwitch が**アクティブ/アクティブ**として設定されます。それ以外の vSwitch は、**アクティブ/スタンバイ**として設定されます。



(注) FI に対して Catalyst スイッチを実行しているクラスタの場合は、最適な Quality of Service (QoS) MTU を 9216 に設定します (LAN > LAN Cloud > QoS システム クラスにあります)。そうでない場合、フェールオーバーは失敗します。

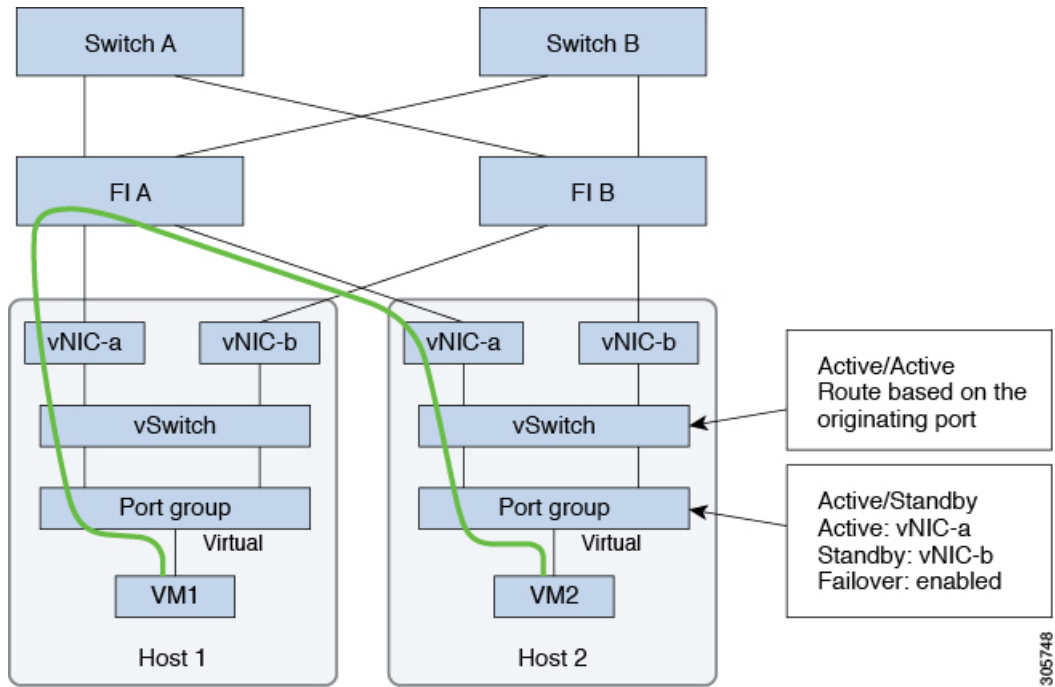
図 1: 単一ホストの *HyperFlex Data Platform* 接続



- Note: 1. Dotted lines represent a “standby” link.  
 2. All “a” vNICs connect to FI-A.  
 3. All “b” vNICs connect to FI-B.  
 4. MTU of 9000 is needed for storage-data and vmotion networks.  
 5. All VLANs by default are tagged on the FI so frames are passed untagged to each vswitch.  
 6. The vm network port groups are automatically created in 1.8 installer with vlan suffix.

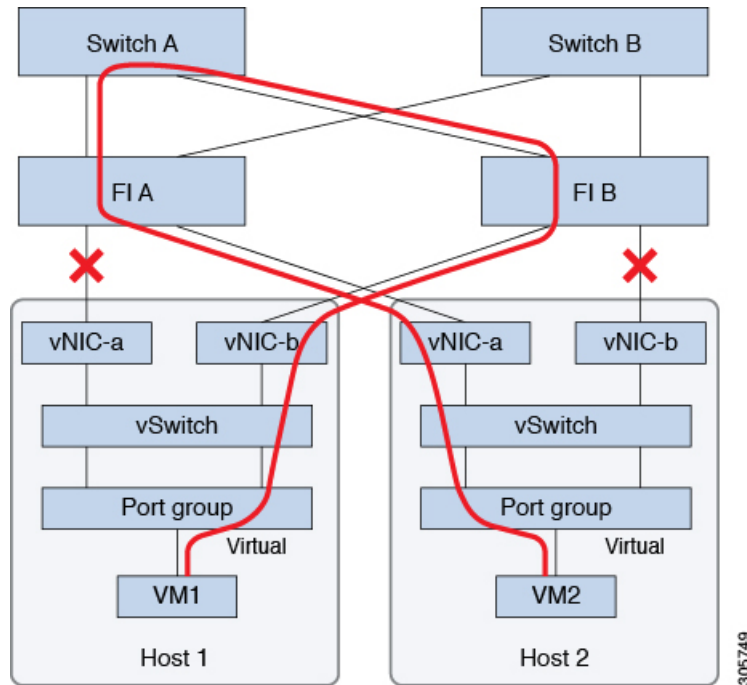
デフォルトの vSwitch NIC チューミング ポリシーとフェールオーバー ポリシーを [yes] に設定します。これにより、管理トラフィック、vMotion トラフィック、およびストレージトラフィックのすべてが、ローカルでファブリック インターコネクトに転送されるようになり、フローを安定した状態に維持できます。vNIC-a で障害が発生すると、ESXi がロード バランシングを計算し、すべての仮想ポートを vNIC-b に再ピンングします。vNIC-a がオンライン状態に戻った時点で、再びピンングが適用され、vNIC-a と vNIC-b の間で仮想ポートが元のように均等に分配されます。これにより、Cisco UCS ファブリック インターコネクトのアップストリームでの遅延と帯域幅使用量が削減されます。

図 2: 安定した状態のトラフィック フロー



1つ以上のサーバーリンクで障害が発生した場合（たとえばホスト1がファブリック A への接続を失い、ホスト2がファブリック B への接続を失った場合）は、トラフィックがアップストリームスイッチを通過する必要があります。したがってアップリンク ネットワーク帯域幅の使用率が増加し、新しいアップリンクを追加する必要があります。

図 3: リンク障害発生時のトラフィックフロー



- (注) 1つのファブリックインターコネクトから2つの異なるアップストリームスイッチへのアップリンクが存在する場合は、FIで分離レイヤ2 (DJL2) と呼ばれる状態が発生します。DJL2は、FIがエンドホストモードとなっているときにDJL2が適切に設定されていないと発生することが既知となっています。

DJL2を適切に導入するには、『[Cisco UCS 6300 Series Fabric Interconnect Hardware Guide—Deploy Layer 2 Disjoint Networks Upstream in End Host Mode](#)』というホワイトペーパーを参照してください。

## ネットワーク設定



- 重要** すべてのIPアドレスはIPv4である必要があります。HyperFlexはIPv6アドレスをサポートしていません。

### ベストプラクティス

- ネットワークごとに異なるサブネットとVLANを使用する必要があります。
- 10 Gbps ケーブルを使用して、各ホストをCisco UCS ファブリック インターコネクトに直接接続します。

- デフォルトの VLAN である VLAN 1 を使用しないでください。特に Disjoint Layer 2 設定を使用している場合はネットワークの問題が発生する可能性があります。
- デフォルトで、インストーラは VLAN を非ネイティブとして設定します。非ネイティブ VLAN に対応するようにアップストリーム スイッチを確実に設定してください。
- UCSファブリック インターコネクトからすべての最上位ラック スイッチポートへのアップリンクは、スイッチのベンダーとモデルに応じて、**エッジトランク** モードまたは **PortFast エッジ** モードでスパニング ツリーを設定する必要があります。この追加設定により、リンクがフラップまたは状態を変更したときに、不要なスパニング ツリー ステートを介して遷移せず、トラフィック転送が開始される前に遅延が発生することがなくなります。**PortFast Edge** モードで FI アップリンクを適切に設定しないと、HyperFlex ネイティブの高可用性ネットワーク設計を活用する障害シナリオおよびインフラストラクチャアップグレード中にネットワークおよびクラスタが停止する可能性があります。
- FI側のポートは、Port-Fast、スパニングツリーポートタイプのエッジトランク、またはポートをただちにフォワーディングモードにする類似のスパニングツリー設定を持つ必要があります。

ESXi ホストごとに、次のネットワークが必要です。

- **管理トラフィック ネットワーク** : vCenter から、ハイパーバイザ (ESXi サーバ) 管理とストレージクラスタ管理を処理します。
- **データ トラフィック ネットワーク** : ハイパーバイザとストレージのデータ トラフィックを処理します。
- **vMotion ネットワーク**
- **VM ネットワーク**

4 つの vSwitch があり、それぞれが異なるネットワークを伝送します。

- **vswitch-hx-inband-mgmt** : ESXi 管理とストレージ コントローラ管理に使用されます。
- **vswitch-hx-storage-data** : ESXi ストレージデータと HX Data Platform のレプリケーションに使用されます。

この 2 つの vSwitch は、割り当てられた静的 IP アドレスでさらに 2 つのポート グループに分割され、ストレージクラスタと ESXi ホスト間のトラフィックを処理します。

- **vswitch-hx-vmotion** : VM とストレージ vMotion に使用されます。

この vSwitch には、vCenter クラスタ内のすべてのホストに接続する vSphere で定義された管理用ポート グループが 1 つあります。

- **vswitch-hx-vm-network** : VM データ トラフィックに使用されます。

Cisco UCS Manager 内の対応する vNIC テンプレート上で VLAN を追加または削除することができます。詳細な手順については、『[Managing VLANs in Cisco UCS Manager](#)』と『[Managing vNIC templates in Cisco UCS Manager](#)』を参照してください。VSwitch 上でポー

トグループを作成するには、『[Adding Virtual Port Groups to VMware Standard vSwitch](#)』を参照してください。



- (注)
1. vSwitch は HX Data Platform インストーラによって自動的に作成されます。
  2. HyperFlex ストレージクラスタの作成後に、vSphere の次のサービスを有効にする必要があります。
    - DRS (オプション、ライセンス登録されている場合)
    - VMotion
    - ハイ アベイラビリティ

## VLAN と vSwitch の要件

少なくとも3つの VLAN ID を指定します。インストール中にファブリック インターコネクタ上ですべての VLAN を設定する必要があります。

VLANタイプ	説明
(注)	次のネットワークごとに、異なるサブネットと VLAN を使用する必要があります。
VLAN ESXi および HyperFlex 管理トラフィック	VLAN名 : <user-defined> (たとえば、「hx-inband-mgmt」) VLAN ID : <user-defined>
VLAN HyperFlex ストレージトラフィック	VLAN名 : <user-defined> (たとえば、「hx-storage-data」) VLAN ID : <user-defined>
VLAN VM vMotion	VLAN名 : <user-defined> (たとえば、「hx-vmotion」) VLAN ID : <user-defined>
VLAN VM ネットワーク	VLAN VM ネットワーク : <user-defined> (たとえば、「hx-vm-network」) VLAN ID : <user-defined>

外部スイッチ VLAN タギング (EST) を使用した VLAN タギングおよび vSwitch 設定は、UCS Manager プロファイルを使って適用されます。HX Data Platform インストーラは、このプロセスを簡素化します。



- (注)
- デフォルトの VLAN である VLAN 1 を使用しないでください。特に Disjoint Layer 2 設定を使用している場合はネットワークの問題が発生する可能性があります。VLAN 1 以外の VLAN を使用します。  
デフォルトで、インストーラは VLAN を非ネイティブとして設定します。非ネイティブ VLAN に対応するようにアップストリーム スイッチを設定します。
  - インバンド管理は、VLAN 2 または VLAN 3 ではサポートされていません。

## Cisco UCS の要件

プロンプトが表示されたら、UCS ファブリック インターコネクトと UCS Manager に関するリストの内容を提供してください。

### Cisco UCS ファブリック インターコネクトの要件

UI 要素	基本的な情報
アップリンク スイッチ モデル	スイッチ タイプと接続タイプを指定します (SFP + Twin Ax または光)。
ファブリックインターコネクトクラスタの IP アドレス	<IP アドレス>。
FI-A の IP アドレス	<IP アドレス>。
FI-B の IP アドレス	<IP アドレス>。
MAC Address Pool	00:00:00 MAC アドレス プールを確認します。
IP ブロック	KVM IP プール。少なくとも 4 つの IP アドレス。
サブネット マスク	たとえば、255.255.0.0 とします。
デフォルト ゲートウェイ	たとえば、10.193.0.1 とします。

### Cisco UCS Manager の要件

UI 要素	基本的な情報
UCS Manager のホスト名	ホスト名または IP アドレス。

UI 要素	基本的な情報
ユーザ名	<管理者ユーザ名>
パスワード	<管理者ユーザ名>

## ハイパーバイザ要件

vCenter を介して、ストレージ管理ネットワークまたはストレージ データ ネットワーク上の ESXi サーバが使用できるアドレス範囲から、IP アドレスを入力します。すべてのネットワーク アドレスの静的 IP アドレスを指定します。



- (注)
- データ ネットワークと管理ネットワークは異なるサブネット上になければなりません。
  - ストレージクラスタの作成後は、IP アドレスを変更できません。Cisco TAC に連絡して、サポートを受けてください。
  - (必須の操作ではありませんが) DNS 名を指定する場合には、IP アドレスの転送と逆 DNS ルックアップを有効にしてください。
  - インストーラの IP アドレスは、ハイパーバイザおよびストレージ コントローラ VM が使用する管理サブネットから到達可能である必要があります。インストーラアプライアンスは、インストールするクラスタに含まれない VMware ワークステーションまたは ESXi ホストで動作する必要があります。

管理ネットワークの IP アドレス		データ ネットワークの IP アドレス	
ハイパーバイザ	ストレージコントローラ	ハイパーバイザ	ストレージコントローラ
<IPアドレス>	<IPアドレス>	<IPアドレス>	<IPアドレス>
<IPアドレス>	<IPアドレス>	<IPアドレス>	<IPアドレス>
<IPアドレス>	<IPアドレス>	<IPアドレス>	<IPアドレス>
<IPアドレス>	<IPアドレス>	<IPアドレス>	<IPアドレス>
[VLAN タグ (VLAN Tags) ]	VLAN_ID	[VLAN タグ (VLAN Tags) ]	VLAN_ID
サブネット マスク		サブネット マスク	
デフォルトゲートウェイ		デフォルトゲートウェイ	



管理ネットワークの IP アドレス	データ ネットワークの IP アドレス
インストーラ アプライアンスの IP アドレス	
<IPアドレス>	<IPアドレス>

## ストレージクラスタ要件

ストレージクラスタは、Cisco HX Data Platform のコンポーネントです。vSphere Web クライアントで単一のデータストアが容易にプロビジョニングされ、それによりストレージの複雑さを軽減します。コントローラ リソースを活用して高可用性を実現するために、ストレージクラスタ内のすべてのサーバのディスクにデータが分散されます。

ストレージクラスタは、関連する vSphere クラスタから独立しています。vSphere クラスタ内の ESXi ホストを使用してストレージクラスタを作成できます。

ストレージクラスタを定義するには、次のパラメータを指定します。

フィールド	説明
名前 (Name)	ストレージクラスタの名前を入力します。
管理 IP アドレス	<p>これにより、各 ESXi ホスト上でストレージ管理ネットワークへのアクセスが可能になります。</p> <ul style="list-style-type: none"> <li>この IP アドレスは、ノードの管理 IP アドレスと同じサブネット上に存在する必要があります。</li> <li>同じサブネット上の他のクラスタとの間でクラスタ管理 IP が最後のオクテットを共有できないようにしてください。</li> <li>これらの IP アドレスは、「ハイパーバイザ」のセクションで各ノードに割り当てられる 4 つの IP アドレスとは別の追加的なアドレスです。</li> </ul>
ストレージクラスタ データの IP アドレス	<p>これにより、各 ESXi ホスト上でストレージデータネットワークとストレージコントローラ VM ネットワークへのアクセスが可能になります。</p> <p>同じ IP アドレスをクラスタ内のすべての ESXi ノードに適用する必要があります。</p>

フィールド	説明
データレプリケーションファクタ	<p>データレプリケーション係数により、ストレージクラスタ全体のデータの冗長レプリカの数 が定義されます。</p> <p>これは HX Data Platform のインストール中に 設定され、変更はできません。</p> <p>[データレプリケーション係数 (Data Replication Factor) ] を選択します。選択でき る基準は、次のとおりです。</p> <ul style="list-style-type: none"> <li>• <b>データ複製ファクタ 3: Hyperflex Edge</b> を除 くすべての環境で複製ファクタ 3 を強く 推奨しています。複製ファクタ 2 では、 可用性と復元性のレベルが低くなります。 コンポーネントまたはノードの障害によ る停電のリスクは、アクティブかつ定期 的なバックアップを作成することにより 軽減されます。</li> </ul> <p><b>注目</b>           これは推奨オプションです。</p> <ul style="list-style-type: none"> <li>• <b>データレプリケーション係数 2</b> : データ の冗長複製を 2 つ保持します。この場合、 ストレージリソースの消費量は少なく てすみませんが、ノードやディスクの同時 障害が発生した場合にデータ保護が低下 します。</li> </ul> <p>ストレージクラスタ内のノードまたは ディスクで障害が発生すると、クラスタ の機能に影響が生じます。複数のノード で障害が発生する場合や、1 つのノードと 別のノード上のディスクで障害が発生す る場合を、同時障害と呼びます。</p>

## vCenter 設定要件

vCenter 用に管理者レベルのアカウントとパスワードを指定します。既存の vCenter サーバーが存在することを確認します。次の vSphere サービスが動作していることを確認します。

- ダイナミック リソース スケジューラ (DRS) を有効にします (オプション。ライセンス  
供与時に有効)。
- vMotion を有効にします。

- 高可用性 (HA) を有効にします (フェールオーバー容量を定義するため、またデータストア ハートビートを拡張するために必要)。
- ユーザ VM はバージョン 9 以降である必要があります (HX Data Platform、ネイティブ スナップショット、および ReadyClones を使用するために必要)。

フィールド	説明
vCenter Server	現在の vCenter サーバー web アドレスを入力します。 例 : <code>http://&lt;IP アドレス&gt;</code> など。
ユーザ名	<管理者ユーザ名> を入力します。
パスワード	<管理者パスワード> を入力します。
データセンター名 (注) 既存のデータセンターオブジェクトを使用できます。データセンターが vCenter に存在しない場合は、作成されます。	vCenter データセンター用の必要な名前を入力します。
クラスタ名	vCenter クラスタ用の必要な名前を入力します。クラスタには、3 つ以上の ESXi サーバが含まれる必要があります。

## システム サービス要件

Cisco HX Data Platform をインストールする前に、次のネットワーク接続とサービスが稼働していることを確認します。

- DNS サーバ



**注意** DNS サーバは HX ストレージクラスタの外側に配置される必要があります。ネストされた DNS サーバは、DC 電源損失時など、クラスタ全体がシャットダウンした後にクラスタが起動しない可能性があります。

- NTP サーバ



---

**注意** NTP サーバは HX ストレージクラスタの外側に配置される必要があります。ネストされた NTP サーバは、DC 電源損失時など、クラスタ全体がシャットダウンした後にクラスタが起動しない可能性があります。

---



- (注)
- ストレージクラスタを設定する前に、NTP サーバが稼働状態で、信頼性の高い時間のソースを提供していることを手動で確認します。
  - すべてのノード（コンバージドとコンピューティングの両方）とすべてのストレージコントローラ VM に同じ NTP サーバを使用します。
  - NTP サーバは、安定性があり、（クラスタの存続期間中に）中断せず、静的 IP アドレス経由で到達可能である必要があります。
  - アクティブ ディレクトリを NTP サーバとして使用している場合、NTP サーバが Microsoft ベスト プラクティスに従って設定されていることを確認してください。詳細については、『[Windows Time Service Tools and Settings](#)』を参照してください。NTP サーバが適切に設定されていない場合、同期が行われず、クライアント側で時間同期を修正する必要性が発生する可能性があります。詳細については、『[Synchronizing ESXi/ESX time with a Microsoft Domain Controller](#)』を参照してください。
- 

- [タイムゾーン (Time Zone) ]

フィールド	基本的な情報
[DNSサーバ (DNS Server(s)) ]	<p>&lt;IP address&gt;</p> <p>HyperFlex Data Platform のインストール中にホスト名を使用する場合は、DNS サーバー アドレスが必須です。</p> <p>(注)</p> <ul style="list-style-type: none"> <li>• DNS サーバを使用しない場合は、HX Data Platform インストーラの [クラスタの設定 (Cluster Configuration) ] ページの [システム サービス (System Services) ] でホスト名を入力しないでください。IP アドレスのみを使用します。</li> <li>• 複数の DNS サーバアドレスを指定するには、アドレスをカンマで区切ります。DNS サーバアドレスが正しく入力されていることを注意深く確認してください。</li> </ul>
NTPサーバ (信頼性の高い NTP サーバが必要です)	<p>&lt;IP address&gt;</p> <p>NTP サーバは、以下の間のクロック同期に使用されます。</p> <ul style="list-style-type: none"> <li>• ストレージコントローラ VM</li> <li>• ESXi ホスト</li> <li>• vCenter Server</li> </ul> <p><b>重要</b> NTP サーバの静的 IP アドレスは、ストレージコントローラ VM、ESXi ホスト、および vCenter Server 間のクロック同期を保証するために必要です。</p> <p>インストール中に、この情報がすべてのストレージコントローラ VM および対応するホストに伝播されます。ストレージクラスタの起動時に自動的に各サーバが同期されます。</p>
[タイムゾーン (Time Zone) ]	<p>&lt;使用するタイムゾーン&gt;</p> <p>ストレージコントローラ VM のタイムゾーンを選択します。これは、スケジュール済みのスナップショットを取得するタイミングを決定するために使用されます。</p> <p>(注) すべての VM を同じタイムゾーンにする必要があります。</p>

## コントローラ VM の CPU リソース予約

ストレージコントローラ VM は HyperFlex Data Platform 用の重要な機能を提供するので、HX Data Platform インストーラはコントローラ VM の CPU リソース予約を設定します。この予約により、コントローラ VM に最低限必要な CPU リソースが割り当てられることが保証されます。これは、ESXi ハイパーバイザーホストの物理 CPU リソースがゲスト VM によって大量に消費される状況で役立ちます。次の表に、ストレージコントローラ VM の CPU リソース予約の詳細を示します。

製品 ID	VM CPU の数	共有	予約	制限
HXAF220c-M5SN (すべて NVMe 220)	12	低	10,800 MHz	無制限
HX ブーストモードが有効な場合： HX220M5SN HXAF220M5SN	16	低	10,800 MHz	無制限
HX ブーストモードが有効な場合： HXAF220c-M4/M5/M6 HXAF240c-M4/M5SX/M6	12	低	10,800 MHz	無制限
他のすべてのモデル	8	低	10,800 MHz	無制限

## コントローラ VM 用メモリ リソース予約

次の表に、ストレージコントローラ VM 用のメモリ リソース予約の詳細を示します。

サーバモデル	ゲストメモリの量	すべてのゲストメモリを予約
HX220c-M4/M5 HX-E-220M5SX	48 GB	はい
HXAF220C-M4	48 GB	はい
HXAF220C-M5 HXAF-E-220M5SX	48 GB 7.6 TB SSD (SED および非 SED) を搭載した構成の場合は 56 GB	○
HX240c-M4/M5SX	72 GB	はい

サーバモデル	ゲストメモリの量	すべてのゲストメモリを予約
HXAF240c-M4/M5SX	72 GB 7.6 TB SSD (SED および非 SED) を搭載した構成の場合は 84 GB	○
HX240C-M5L	78 GB	Yes
HXAF220C-M5SN (すべての NVMe 220)	72 GB 8 TB NVMe 容量ドライブの構成の場合は 84 GB	対応
HXAF240C-M5SD HX240C-M5SD (奥行240)	48 GB (注) 7.6TB ドライブは HXAF240C-M5SD でサポートされますが、より高いメモリ構成は必要ありません。	はい

- C240 ラック サーバは、2 ラック ユニット (2RU) フォーム ファクタで非常に優れた拡張性と高いパフォーマンスを提供します。
- C220 サーバは、1 ラック ユニット (1RU) フォーム ファクタで拡張性を提供します。
- 16 TB LFF ドライブのサポートは有効になっていません。



- (注) HX 5.0(2b) 以降、新しいコントローラ VM メモリ割り当ては、HX 5.0(2b) 以降を使用して新規インストールまたは SW 再展開として展開されたクラスター、または 5.0(2b) の後に拡張されたノードに対して行われます。HX 5.0(2b) 以降にクラスターをアップグレードする場合、コントローラ VM に割り当てられるメモリが自動で変更されないように注意してください。CVM メモリを削減したい場合は、手動で行う必要があります。CVM メモリを手動で変更する方法の詳細については、[Changing Controller Memory on a Cluster](#) を参照してください。

## Auto Support 要件

Auto Support (ASUP) は、HX Data Platform を通じて提供されるアラート通知サービスです。Auto Support を有効にすると、HX Data Platform から、指定されたメールアドレスまたは通知を受信したい電子メールエイリアスに通知が送信されます。

自動サポートを設定するには、次の情報が必要です。

自動サポート	
[自動サポートの有効化 (Enable Auto Support) ] チェックボックス	HX ストレージ クラスタの作成時にこのボックスをオンにします。
メール サーバ	<IP address>  Auto Support を有効にするには、ネットワーク上で SMTP メール サーバを設定する必要があります。すべてのストレージ コントローラ VM の IP アドレスから送信された電子メールを処理するために使用します。  (注) 未認証の SMTP のみが ASUP のサポート対象となります。
メール送信者	<username@domain.com>  Auto Support 通知の送信に使用する電子メールアドレス。
ASUP受信者	Auto Support 通知を受信する電子メールアドレスまたは電子メールエイリアスのリスト。



(注) Auto Support は、ノードのドライブ障害などのハードウェア問題が発生した際の診断に役立つハードウェアカウンタの履歴を提供することになるため、有効にすることを強く推奨します。

## シングルサインオンの要件

SSO URL が vCenter から提供されます。コントローラ VM からその URL に直接到達できない場合は、[インストーラの詳細設定 (Installer Advanced Settings) ]を使用して場所を明示的に設定します。

シングルサインオン (SSO)	
SSO サーバの URL	SSO URL は、vCenter の [vCenter サーバ (vCenter Server) ]> [管理 (Manage) ]> [詳細設定 (Advanced Settings) ]にあります (キー config.vpxd.sso.sts.uri) 。



## 翻訳について

このドキュメントは、米国シスコ発行ドキュメントの参考和訳です。リンク情報につきましては、日本語版掲載時点で、英語版にアップデートがあり、リンク先のページが移動/変更されている場合がありますことをご了承ください。あくまでも参考和訳となりますので、正式な内容については米国サイトのドキュメントを参照ください。