



2 ノード 2 ルーム展開用のインストール前 チェックリスト

・2 ノード 2 ルームのネットワーク トポロジ (1 ページ)

2 ノード 2 ルームのネットワーク トポロジ

2 ノード 2 ルームの使用例

HyperFlex Edge は、ワークロードの要件に応じて、多くの柔軟な導入オプションを提供しています。標準のトポロジについては、シングルスイッチ、デュアルスイッチ、1GE、10GE、および 25GE オプションがあり、[2 ノード ネットワーク トポロジの選択](#)および[3 ノードまたは 4 ノードのネットワーク トポロジの選択](#)で説明されています。一部の設計では、建物またはキャンパス内の 2 つの部屋に「引き延ばされた」2 ノードクラスタを配置する必要があります。このタイプのネットワークトポロジは、完全な HyperFlex ストレッチクラスタ導入と区別するために、2 ノード 2 ルーム設計とも呼ばれます。

この設計は、クラスタの可用性と特定の障害シナリオを許容する能力を高めるために選択されることがあります。シスコでは現在、このタイプのトポロジの導入を推奨しておらず、同じラック内に置かれる、適切に設計された 2 ノードクラスタを推奨しています。次に、このトポロジがシスコ推奨のベストプラクティスと見なされない理由をいくつか示します。

- 電源障害の問題は、信頼性の高い電源と無停電電源 (UPS) を使用すれば緩和できます。
- この設計では、より多くのシングルポイント障害が発生します。オーバーサブスクライブの可能性があり、適切な QoS の実装を必要とする、スイッチ間リンクを備えた追加のスイッチングインフラストラクチャが必要だからです。
- アップグレード手順が複雑になるため、すべてのコンポーネントをエンドツーエンドでアップグレードするように慎重に計画する必要があります。
- HyperFlex ストレッチクラスタと同じレベルのミッションクリティカルなアプリケーションの可用性を提供できません (詳細については、[Cisco HyperFlex Systems Stretched Cluster Guide, Release 4.5](#) を参照してください)。HyperFlex Edge は Edge ワークロードを実行す

るように設計されており、同じパフォーマンス、データ復元力、および可用性の保証を提供しません。ミッションクリティカルなアプリケーションを実行するときには、適切なストレッチ クラスタを展開してください。

- 10GE エンドツーエンド、最大 1.5ms RTT、および Intersight またはローカル監視への独立したネットワークパスの要件があります（以下に詳細を記載します）
- 本来はシンプルな設計の、全体的な複雑さが高くなります

2ノード2ルーム トポロジでは、本来は単純な手段（たとえば、デュアル冗長スイッチ、冗長電源/UPS など）で軽減できるはずの、不要な複雑さが環境に追加されるため、意図せずに可用性が低下する可能性があります。

これらのベストプラクティスの推奨事項はありますが、このトポロジを選択して HyperFlex Edgeを展開することは可能であり、完全にサポートされています。この章の残りの部分では、このようなトポロジを展開するためのさまざまな要件と詳細について説明します。



- (注) 2ノード2ルーム トポロジは、2つのコンバージドノードを超えて拡張することはできません。以前の章で説明したように、他の 10GE+ トポロジは、より大きなクラスタに拡張できます。将来クラスタの拡張が必要になる可能性がある場合は、このトポロジを展開しないでください。

2ノード2ルームの要件

2ノード2ルームの展開を計画する場合は、次の要件を満たす必要があります。

- ネットワーキング速度は、エンドツーエンドで 10/25GE 以上である必要があります。これは、すべてのサーバがネイティブ 10/25GE を使用してトップ オブ ラック (ToR) スイッチに接続し、すべてのスイッチが少なくとも 1つの 10GE インターフェイスで相互接続される必要があることを意味します。
- ラウンドトリップ時間 (RTT) とは、トラフィックが両方向に移動するのにかかる時間ですが、これは各サーバルーム間で 1.5ms を超えてはなりません。このしきい値を超えると、ストレージクラスタのパフォーマンスが大幅に低下します。最適化されたローカル読み取り用のサイト親和性を備えた HyperFlex ストレッチ クラスタとは異なり、2ノード2ルーム設計のすべての読み取りと書き込みはスイッチ間リンク (ISL) を通過するので、パフォーマンスはネットワーク遅延に直接比例します。これらの理由から、このトポロジはキャンパスの距離を超えて使用しないでください（例：1 km 未満）。
- 他のバックグラウンドトラフィックが ISL を飽和させ、ストレージのパフォーマンスに影響を与えないように、ストレージデータ ネットワークには最低限の Quality of Service (QoS) を実装する必要があります。付録には、Catalyst 9300 スイッチのサンプル QoS 設定が含まれています。
- 両方のルームには、クラスタ監視として機能する Intersight (SaaS またはアプライアンス) への独立したネットワークパスが必要です。独立したパスがないと、どちらの部屋で損失

が生じた場合でも、許容できない問題になります。たとえば、ルーム #1 とルーム #2 のインターネット接続がルーム #1 から提供されている場合、ルーム #1 に障害が発生すると、ルーム #2 のインターネットは動作できなくなります。このような厳格な要件があるため、一部の環境では 2 ノード 2 ルーム設計を使用できません。

- ローカル監視は、設計で使用することもできます。この場合、同じ原則が適用されます。ローカルの監視サーバに到達できるようにするには、両方のルームが互いに依存しない独立したパスを持つ必要があります。
- HyperFlex Edge 2 ノード 2 ルーム トポロジは、HyperFlex Data Platform (HXDP) リリース 4.5 (1a) で導入されたもので、それ以降でサポートされています。

2 ノード 2 ルームのネットワーク トポロジの選択

開始するには、以下の使用可能なネットワーク トポロジのいずれかを選択します。トポロジは、シスコの推奨事項に基づいて優先順位順に表示されます。

- [10 または 25 ギガビット イーサネット トポロジ \(3 ページ\)](#)
- [ルーム単位トポロジでの 10 または 25 ギガビット イーサネット スタック スイッチ \(6 ページ\)](#)
- [ルーム単位トポロジでの 10 または 25 ギガビット イーサネット シングル スイッチ \(9 ページ\)](#)

物理ネットワークとケーブルのセクションが完了したら、[ネットワークの共通要件チェックリスト](#)に進みます。

10 または 25 ギガビット イーサネット トポロジ

10 または 25 ギガビット イーサネット トポロジ

クロス接続の 10 または 25 ギガビット イーサネット (GE) スイッチ トポロジは、ルーム、スイッチ、リンクおよびポートの障害から保護する、フル冗長型のデザインを提供します。各ルームに 1 つの 10/25GE スイッチが必要です。

このトポロジでは、各サーバが両方のルームに直接クロス接続されます。これにより、専用リンクが提供され、スイッチ間リンク (ISL) へのオーバーサブスクリプションが防止されます。このトポロジでは、サーバリンクの障害発生時に高帯域幅を処理するために、各ルーム間に最低 10GE ISL が必要です。

10/25GE クロス接続トポロジ用物理ネットワークとケーブル接続

それぞれのルームには、VLAN 機能を備えたマネージド 10GE スイッチが必要です。Cisco は、Catalyst および Nexus スイッチングプラットフォームのリファレンス構成を完全にテストし、提供します。これらのスイッチのいずれかを選択すると、最高レベルの互換性が提供され、円滑な展開とシームレスな継続的運用が可能になります。

それぞれのルームには、1つのスイッチ、および2つの10/25GEポート、1つの1GEポート（CIMC管理用）、およびサーバごとに1つのCisco VIC 1457が必要です。冗長性は、ルームレベルで提供されます。いずれかのルームの損失および小規模な障害（スイッチ障害、リンク障害、ポート障害など）を許容できます。

10/25GE クロス接続トポロジの要件

展開を開始する前に、両方のルームで次の要件を満たす必要があります。

- サーバごとの専用1ギガビットイーサネット (GE) Cisco IMC 管理ポート (推奨)
- 専用 Cisco IMC 管理ポート (お客様が提供) 用の2個の1GE ToR スイッチポートと、2本のカテゴリ6イーサネットケーブル
- Cisco VIC 1457 (各サーバの MLOM スロットに取り付けられている)
- 旧世代の Cisco VIC ハードウェアは、2ノードの HX Edge クラスタではサポートされていません。
- 4個の10/25GE ToR スイッチポートおよび4本の10/25GE SFP+またはSFP28ケーブル (お客様が提供。選択したケーブルがスイッチモデルと互換性があることを確認します。)
- Cisco VIC 1457 は、10GE または 25GE のインターフェイス速度をサポートします。
- Cisco VIC 1457 は、40GE のインターフェイス速度をサポートしていません。

25GE を使用する HX Edge クラスタの要件



- (注) 25GE モードを使用するには、通常、選択したケーブルのタイプと長さに応じて、前方誤り訂正 (FEC) を使用する必要があります。デフォルトでは、VIC 1400 シリーズは CL91 FEC モードで設定されます (Cisco IMC UI で使用可能な場合、FEC モード「auto」は CL91 と同じです)。自動 FEC ネゴシエーションはサポートされません。特定のスイッチでリンクステートをアップにするには、この FEC モードに合わせて手動で設定する必要があります。リンクをアップにするには、スイッチと VIC ポートの両方で FEC モードが一致している必要があります。使用中のスイッチが CL91 をサポートしていない場合、スイッチで使用可能な FEC モードと一致させて、VIC ポートが CL74 を使用するように設定できます。これには、[VIC 設定 (VIC configuration)] タブの [CIMC UI] で、手動で FEC モードを変更する必要があります。HyperFlex Edge の展開は、スイッチと VIC ポートからリンクステータスがアップになったと報告されるまで、開始しないでください。CL74 は FC-FEC (ファイアコード) と呼ばれ、CL91 は RS-FEC (リードソロモン) と呼ばれています。Cisco IMC GUI を使用して VIC で設定されている FEC モードを変更する方法については、[Cisco UCS C シリーズ統合管理コントローラ、リリース 4.1 GUI コンフィギュレーションガイド](#)を参照してください。

10/25 ギガビットイーサネットクロス接続の物理的なケーブル接続



警告 適切なケーブル配線は、ネットワークの完全な冗長性を確保するために重要です。

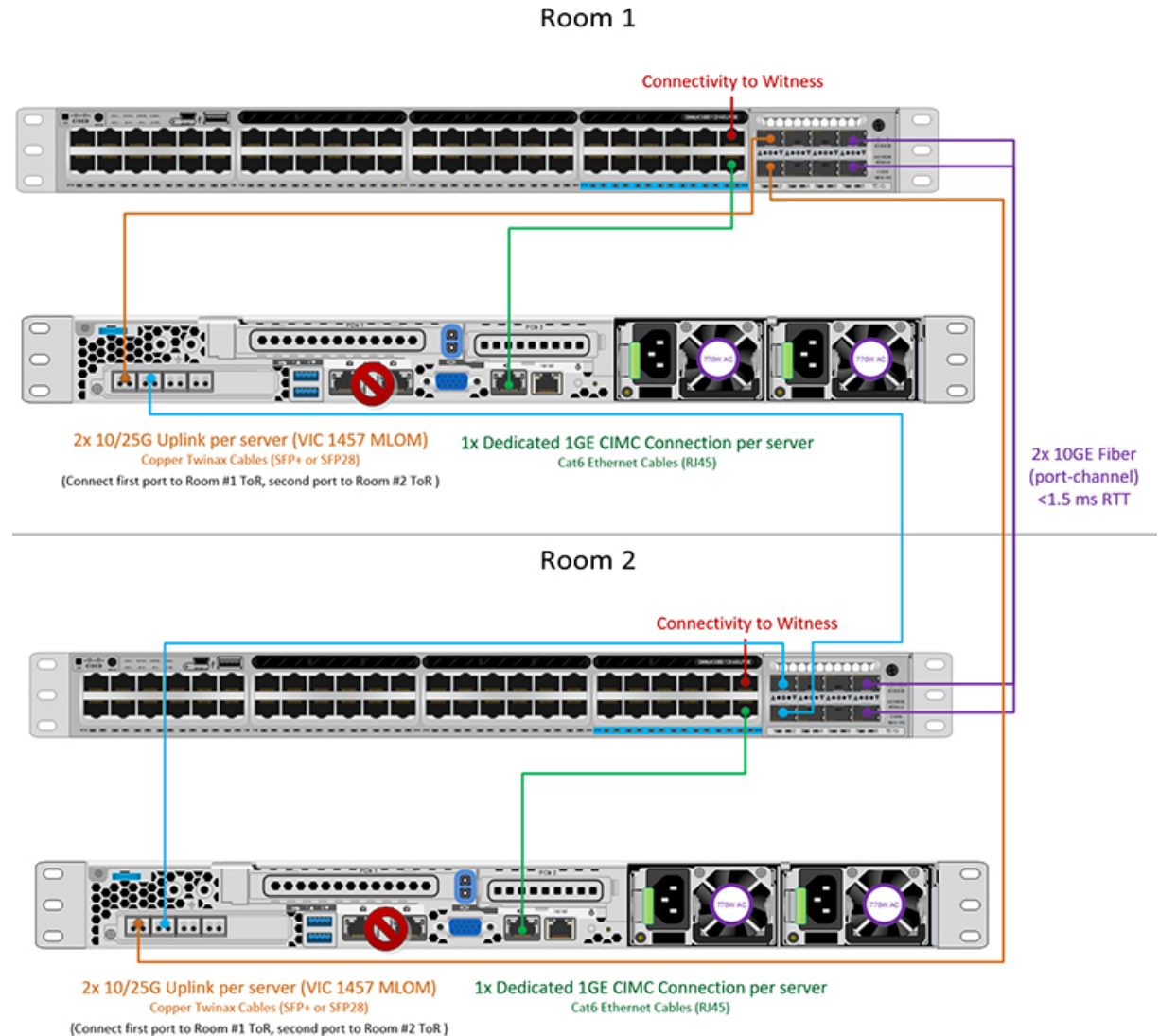
- 専用の Cisco IMC を使用している場合は、各サーバの 1GE 管理ポート（サーバの背面にある「M」というラベルが付いた）をローカルスイッチに接続します。
- 各サーバの Cisco VIC の 4 つの 10/25GE ポートのうち 1 つを、ルーム 1 の同一の ToR スイッチに接続します。
 - 同じスイッチに接続するには、各サーバで同じポート番号を使用します。



(注) 同じ VIC ポート番号を使用しない場合、サーバ間のトラフィックに対して余分なホップが発生し、2 つのスイッチ間で不必要に帯域幅が消費されます。

- 各サーバの Cisco VIC の 2 番目の 10/25GE ポートを、ルーム 2 の ToR スイッチに接続します。
- クラスタのインストール前に追加の 10/25GE ポートを接続しないでください。クラスタ展開後、追加で 2 つの 10/25GE ポートをゲスト VM トラフィックにオプションで使用することができます。
- 各スイッチに、Intersight またはローカル監視サーバへの独立したネットワークパスがあることを確認します。

2ノード2ルームクロス接続



ルーム単位トポロジでの10または25ギガビットイーサネットスタックスイッチ

ルーム単位トポロジでの10または25ギガビットイーサネットスタックスイッチ

この10または25ギガビットイーサネット (GE) スイッチトポロジは、ルーム、スイッチ、リンクおよびポートの障害から保護する、フル冗長型のデザインを提供します。各ルームには、少なくとも2台の10/25GEスイッチのスイッチスタックが必要です。スイッチスタックが使用できない場合は、デュアルスタンドアロンスイッチを組み合わせることで同様の結果を得ることができます。各ルームの2台のスイッチ間、およびルーム間の両方のスイッチスタック間に十分な帯域幅があることを確認します。

このトポロジでは、各サーバは各ルームのローカルスイッチだけに直接接続されます。クロス接続トポロジとは異なり、ルーム間のすべてのクラスタストレージと管理トラフィックを伝送

するためのコンポーネントとして、スイッチ間リンク (ISL) が重要な役割を果たします。ISL は、最小 10GE で動作し、最大 RTT 遅延は 1.5ms である必要があります。また、リンクが飽和状態にならないように、ポートチャネル内の複数のリンクで構成する必要があります。このトポロジでは、2つのルーム間でストレージトラフィックが他のすべてのバックグラウンドトラフィックとともに混在するため、ストレージデータトラフィックにサービス品質 (QoS) を実装することが不可欠です。HyperFlex ストレージの信頼性とパフォーマンスを維持するには、ストレージトラフィックに何らかの優先度キューイングを実装する必要があります。

10/25 ギガビットイーサネット スタック スイッチの物理的なケーブル接続

各ルームには、VLAN 機能を備えた管理対象 10GE スイッチのペアが必要です。Cisco は、Catalyst および Nexus スイッチング プラットフォームのリファレンス構成を完全にテストし、提供します。これらのスイッチのいずれかを選択すると、最高レベルの互換性が提供され、円滑な展開とシームレスな継続的運用が可能になります。

それぞれのルームには、デュアルまたはスタック スイッチ、および 2 つの 10/25GE ポート、CIMC 管理用の 1 つの 1 GE ポート、そしてサーバごとに 1 つの Cisco VIC 1457 サーバが必要です。冗長性は、ルームレベルで提供されます。いずれかのルームの損失および小規模な障害 (スイッチ障害、リンク障害、ポート障害など) を許容できます。

10/25GE スタック スイッチ トポロジの要件

展開を開始する前に、両方のルームで次の要件を満たす必要があります。

- サーバごとの専用 1 ギガビットイーサネット (GE) Cisco IMC 管理ポート (推奨)
- 専用 Cisco IMC 管理ポート (お客様が提供) 用の 2 個の 1GE ToR スイッチ ポートと、2 本のカテゴリ 6 イーサネット ケーブル
- Cisco VIC 1457 (各サーバの MLOM スロットに取り付けられている)
- 旧世代の Cisco VIC ハードウェアは、2 ノードの HX Edge クラスタではサポートされていません。
- 4 個の 10/25GE ToR スイッチ ポートおよび 4 本の 10/25GE SFP + または SFP28 ケーブル (お客様が提供。選択したケーブルがスイッチモデルと互換性があることを確認します。)
- Cisco VIC 1457 は、10GE または 25GE のインターフェイス速度をサポートします。
- Cisco VIC 1457 は、40GE のインターフェイス速度をサポートしていません。

25GE を使用する HX Edge クラスタの要件



- (注) 25GE モードを使用するには、通常、選択したケーブルのタイプと長さに応じて、前方誤り訂正 (FEC) を使用する必要があります。デフォルトでは、VIC 1400 シリーズは CL91 FEC モードで設定されます (Cisco IMC UI で使用可能な場合、FEC モード「auto」は CL91 と同じです)。自動 FEC ネゴシエーションはサポートされません。特定のスイッチでリンク ステートをアップにするには、この FEC モードに合わせて手動で設定する必要があります。リンクをアップにするには、スイッチと VIC ポートの両方で FEC モードが一致している必要があります。使用中のスイッチが CL91 をサポートしていない場合、スイッチで使用可能な FEC モードと一致させて、VIC ポートが CL74 を使用するように設定できます。これには、[VIC 設定 (VIC configuration)] タブの [CIMC UI] で、手動で FEC モードを変更する必要があります。HyperFlex Edge の展開は、スイッチと VIC ポートからリンク ステートがアップになったと報告されるまで、開始しないでください。CL74 は FC-FEC (ファイアコード) と呼ばれ、CL91 は RS-FEC (リードソロモン) と呼ばれています。Cisco IMC GUI を使用して VIC で設定されている FEC モードを変更する方法については、[Cisco UCS C シリーズ統合管理コントローラ、リリース 4.1 GUI コンフィギュレーションガイド](#)を参照してください。

ルーム単位トポロジでの 10/25GE スタック スイッチの物理ネットワークとケーブル接続



警告 適切なケーブル配線は、ネットワークの完全な冗長性を確保するために重要です。

デュアルまたはスタック スイッチを使用して展開するには (ビジュアル レイアウトについては、次の図を参照してください)。

- 専用の Cisco IMC を使用している場合は、各サーバ (サーバの背面に「M」というラベルが付いている) の 1GE 管理ポートを 2 つのスイッチのいずれかに接続します。
- 各サーバの Cisco VIC の 4 つの 10/25GE ポートのうち 1 つを、**同じルームの**同一の ToR スイッチに接続します。
 - 同じスイッチに接続するには、各サーバで同じポート番号を使用します。

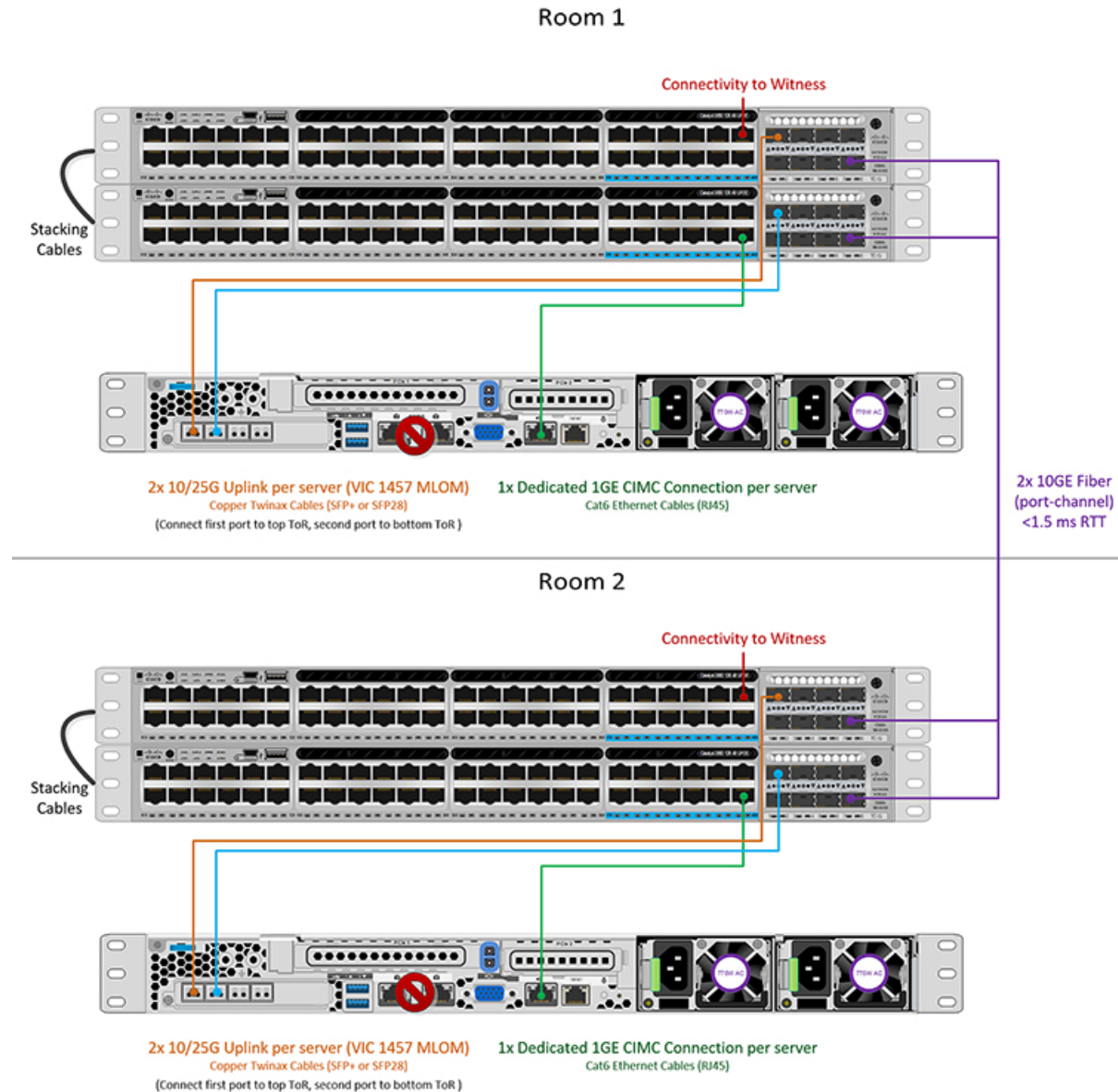


- (注) 同じ VIC ポート番号を使用しない場合、サーバ間のトラフィックに対して余分なホップが発生し、2 つのスイッチ間で不必要に帯域幅が消費されます。

- 各サーバの Cisco VIC の 2 番目の 10/25GE ポートを、**同じルームの** ToR スイッチに接続します。同じスイッチに接続するには、各サーバで同じポート番号を使用します。
- クラスタのインストール前に追加の 10/25GE ポートを接続しないでください。クラスタ展開後、追加で 2 つの 10/25GE ポートをゲスト VM トラフィックにオプションで使用することができます。

- 各スイッチに、Intersight または ローカル 監視サーバへの独立したネットワークパスがあることを確認します。

2 ノード 2 ルーム デュアル/スタック スイッチ



ルーム単位トポロジでの 10 または 25 ギガビットイーサネットシングルスイッチ

ルーム単位トポロジでの 10 または 25 ギガビットイーサネットシングルスイッチ

この 10 または 25 ギガビットイーサネット (GE) スイッチ トポロジは、ルーム、スイッチ、リンクおよびポートの障害から保護する、フル冗長型のデザインを提供します。各ルームに 1 つ

10/25 ギガビットイーサネット シングルスイッチの物理的なケーブル接続

の10/25GEスイッチが必要です。ルームを結ぶ2台のスイッチ間に十分な帯域幅があることを確認します。

このトポロジでは、各サーバは各ルームのローカルスイッチに直接接続されます。クロス接続トポロジとは異なり、ルーム間のすべてのクラスタストレージと管理トラフィックを伝送するためのコンポーネントとして、スイッチ間リンク (ISL) が重要な役割を果たします。ISLは、最小10GEで動作し、最大RTT遅延は1.5msである必要があります。また、リンクが飽和状態にならないように、ポートチャネル内の複数のリンクで構成する必要があります。このトポロジでは、2つのルーム間でストレージトラフィックが他のすべてのバックグラウンドトラフィックとともに混在するため、ストレージデータトラフィックにサービス品質 (QoS) を実装することが不可欠です。HyperFlexストレージの信頼性とパフォーマンスを維持するには、ストレージトラフィックに何らかの優先度キューイングを実装する必要があります。

10/25 ギガビットイーサネット シングルスイッチの物理的なケーブル接続

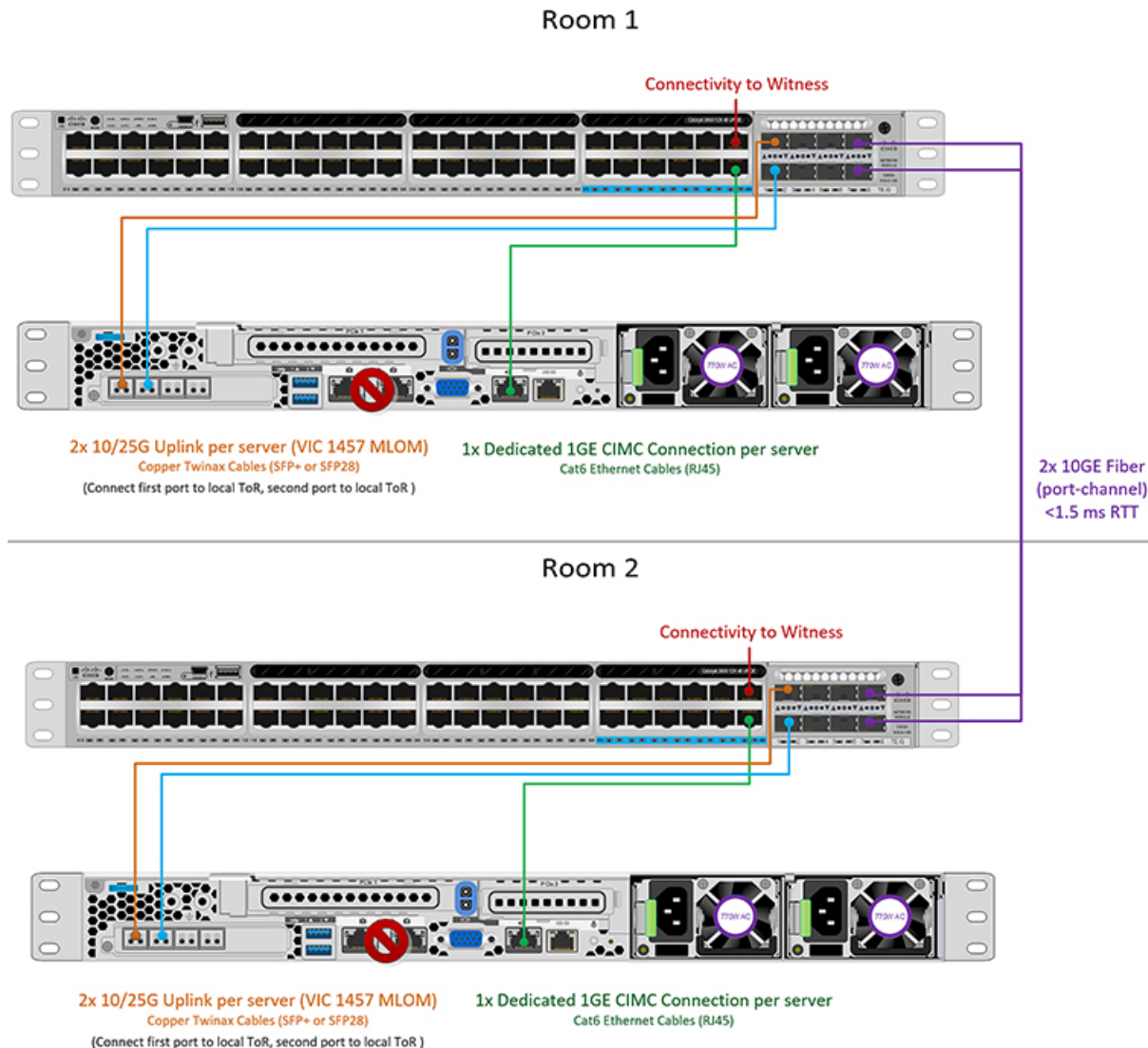


警告 適切なケーブル配線は、ネットワークの完全な冗長性を確保するために重要です。

ルームごとに1つのスイッチを試用して展開する場合 (レイアウトについては、次の図を参照してください)。

- 専用の Cisco IMC を使用している場合は、各サーバの1GE管理ポート (サーバの背面にある「M」というラベルが付いた) をローカルスイッチに接続します。
- 各サーバの Cisco VIC の4つの10/25GEポートのうち1つを、**同じルームの**同一のToRスイッチに接続します。
- 各サーバの Cisco VIC の2番目の10/25GEポートを、**同じルームの**ToRスイッチに接続します。
- クラスタのインストール前に追加の10/25GEポートを接続しないでください。クラスタ展開後、追加で2つの10/25GEポートをゲストVMトラフィックにオプションで使用することができます。
- 各スイッチに、Intersightまたはローカル監視サーバへの独立したネットワークパスがあることを確認します。

2 ノード 2 ルーム シングル スイッチ



ルーム単位トポロジでの 10/25GE シングル スイッチの物理ネットワークとケーブル接続

それぞれのルームには、VLAN 機能を備えたマネージド 10GE スイッチが必要です。Cisco は、Catalyst および Nexus スイッチングプラットフォームのリファレンス構成を完全にテストし、提供します。これらのスイッチのいずれかを選択すると、最高レベルの互換性が提供され、円滑な展開とシームレスな継続的運用が可能になります。

それぞれのルームには、1 つの 10/25GE スイッチと、2 つの 10/25GE ポート、CIMC 管理用の 1 つの 1 GE ポート、サーバごとに 1 つの Cisco VIC 1457 サーバが必要です。冗長性は、ルームレベルで提供されます。いずれかのルームの損失および小規模な障害（スイッチ障害、リンク障害、ポート障害など）を許容できます。

10/25GE シングル スイッチ トポロジの要件

展開を開始する前に、両方のルームで次の要件を満たす必要があります。

- サーバごとの専用 1 ギガビット イーサネット (GE) Cisco IMC 管理ポート (推奨)
- 専用 Cisco IMC 管理ポート (お客様が提供) 用の 2 個の 1GE ToR スイッチ ポートと、2 本のカテゴリ 6 イーサネット ケーブル
- Cisco VIC 1457 (各サーバの MLOM スロットに取り付けられている)
- 旧世代の Cisco VIC ハードウェアは、2 ノードの HX Edge クラスタではサポートされていません。
- 4 個の 10/25GE ToR スイッチ ポートおよび 4 本の 10/25GE SFP+ または SFP28 ケーブル (お客様が提供。選択したケーブルがスイッチモデルと互換性があることを確認します。)
- Cisco VIC 1457 は、10GE または 25GE のインターフェイス速度をサポートします。
- Cisco VIC 1457 は、40GE のインターフェイス速度をサポートしていません。

25GE を使用する HX Edge クラスタの要件



- (注) 25GE モードを使用するには、通常、選択したケーブルのタイプと長さに応じて、前方誤り訂正 (FEC) を使用する必要があります。デフォルトでは、VIC 1400 シリーズは CL91 FEC モードで設定されます (Cisco IMC UI で使用可能な場合、FEC モード「auto」は CL91 と同じです)。自動 FEC ネゴシエーションはサポートされません。特定のスイッチでリンク ステートをアップにするには、この FEC モードに合わせて手動で設定する必要があります。リンクをアップにするには、スイッチと VIC ポートの両方で FEC モードが一致している必要があります。使用中のスイッチが CL91 をサポートしていない場合、スイッチで使用可能な FEC モードと一致させて、VIC ポートが CL74 を使用するように設定できます。これには、[VIC 設定 (VIC configuration)] タブの [CIMC UI] で、手動で FEC モードを変更する必要があります。HyperFlex Edge の展開は、スイッチと VIC ポートからリンク ステータスがアップになったと報告されるまで、開始しないでください。CL74 は FC-FEC (ファイアコード) と呼ばれ、CL91 は RS-FEC (リードソロモン) と呼ばれています。Cisco IMC GUI を使用して VIC で設定されている FEC モードを変更する方法については、[Cisco UCS C シリーズ統合管理コントローラ、リリース 4.1 GUI コンフィギュレーションガイド](#)を参照してください。

すべての 2 ノード 2 ルーム トポロジの Cisco IMC 接続

2 ノード 10/25 ギガビット イーサネット (GE) トポロジに、次の Cisco IMC 接続オプションのいずれかを選択します。

- 専用の 1GE Cisco IMC 管理ポートを使用することが推奨されます。このオプションには追加のポートとケーブルが必要ですが、ネットワークの競合を防ぎ、各物理サーバへのアウト オブ バンド アクセスを常にオンにすることができます。

- 共有 LOM 拡張モード (EXT) の使用。このモードでは、シングルワイヤ管理が使用され、Cisco IMC トラフィックが 10/25GE VIC 接続に多重化されます。このモードで操作する場合、トラフィックの複数のストリームが同じ物理リンク上で共有され、妨害のない到達可能性は保証されません。この展開オプションは推奨されません。
- ファブリック インターコネクトベース環境では、シングルワイヤ管理を使用する場合、内蔵 QoS により Cisco IMC およびサーバ管理への妨害のないアクセスが保証されます。HyperFlex Edge 環境では、QoS が適用されないため、専用管理ポートの使用が推奨されません。
- Cisco IMC に IPv4 管理アドレスを割り当てます。詳細については、対応する Cisco UCS C シリーズサーバの [Server Installation and Service Guide](#) の手順を参照してください。HyperFlex は IPv6 アドレスをサポートしていません。

10/25GE VIC ベースのスイッチ構成の注意事項

最低でも 3 つの VLAN が必要です。

- 次の条件で 1 VLAN: VMware ESXi 管理、ストレージコントローラ VM 管理および Cisco IMC 管理。
 - VMware ESXi 管理およびストレージコントローラ VM 管理は、同じサブネットおよび VLAN に存在する必要があります
 - 専用 Cisco IMC 管理ポートは、上記の管理インターフェイスと同じ VLAN を共有できます。または、オプションで専用サブネットおよび VLAN を使用できます。別の VLAN を使用している場合、L3 接続が上記の管理 VLAN に必要です。また、Intersight 接続要件を満たす必要があります。
 - Cisco IMC 管理の共有 LOM 拡張モードを使用する場合は、専用の VLAN が推奨されます。
- Cisco HyperFlex のストレージトラフィック用 1 VLAN これは、独立した、またはルーティングされていない VLAN である必要があります。固有である必要があります、管理 VLAN と重複することはできません。
- vMotion トラフィック用 1 VLAN これは、独立した、またはルーティングされていない VLAN にすることができます。



(注) これらの VLAN の必要性を縮小したり、削除したりすることはできません。このインストールが試行された場合は失敗します。

- ゲスト VM トラフィックには、追加の VLAN が必要です。これらの VLAN は、ESXi の追加ポートグループとして設定され、ToR スイッチでポートに面するすべての接続をリンクおよび許可する必要があります。

- これらの追加ゲスト VM VLAN はオプションです。シンプルなネットワーク設計の維持を望む環境では、ゲスト VM トラフィックに上記の同じ管理 VLAN を使用できます。



- (注) Cisco VIC の特性は、同じ物理ポートから複数の vNICs から切り離されているため、同じホスト上で実行されているインターフェイスまたはサービスに L2 で通信するために、vswitch-hx-vm-network 上でゲスト VM トラフィックを設定することはできません。a) 別の VLAN を使用し L3 ルーティングを実行するか、b) 管理インターフェイスへのアクセスが必要なゲスト VM が vswitch-hx-inband-mgmt vSwitch に配置されていることを推奨します。一般に、vm-network vSwitch を除き、ゲスト VM を HyperFlex で設定された vSwitches のいずれにも配置しないでください。使用例としては、いずれかのノードで vCenter を実行する必要があり、実行している ESXi ホストを管理するための接続が必要な場合などがあります。この場合は、上記の推奨事項のいずれかを使用して、接続が中断されないようにします。

- Cisco VIC に接続されているスイッチポートは、パスが許可された適切な VLAN を使用して、トランク モードで設定する必要があります。
- 専用 Cisco IMC 管理ポートに接続されているスイッチポートは、適切な VLAN で「アクセス モード」で設定する必要があります。
- すべてのクラスタ トラフィックは、10/25GE トポロジ内の ToR スイッチを通過します。
- スパニング ツリー PortFast トランク (トランク ポート) は、すべてのネットワーク ポートで有効にする必要があります。



- (注) PortFast の設定に失敗すると、ESXi の起動時に断続的に切断され、物理リンク障害時に必要なネットワークの再コンバージェンスよりも長く時間がかかります。

その他の考慮事項

- 必要に応じて、HX Edge ノードにサードパーティ製の NIC カードをさらにインストールできます。ネットワーク ガイドへのリンクについては、第 1 章の項を参照してください。
- VIC 以外のすべてのインターフェイスは、インストールが完了するまでシャットダウンするか、ケーブルを切断している必要があります。
- MLOM スロットでは、HX Edge ノードごとに 1 つの VIC のみがサポートされます。PCIe ベース VIC アダプタは、HX Edge ノードではサポートされていません。

2 ノード 10/25GE VIC ベース トポロジの仮想ネットワーク設計

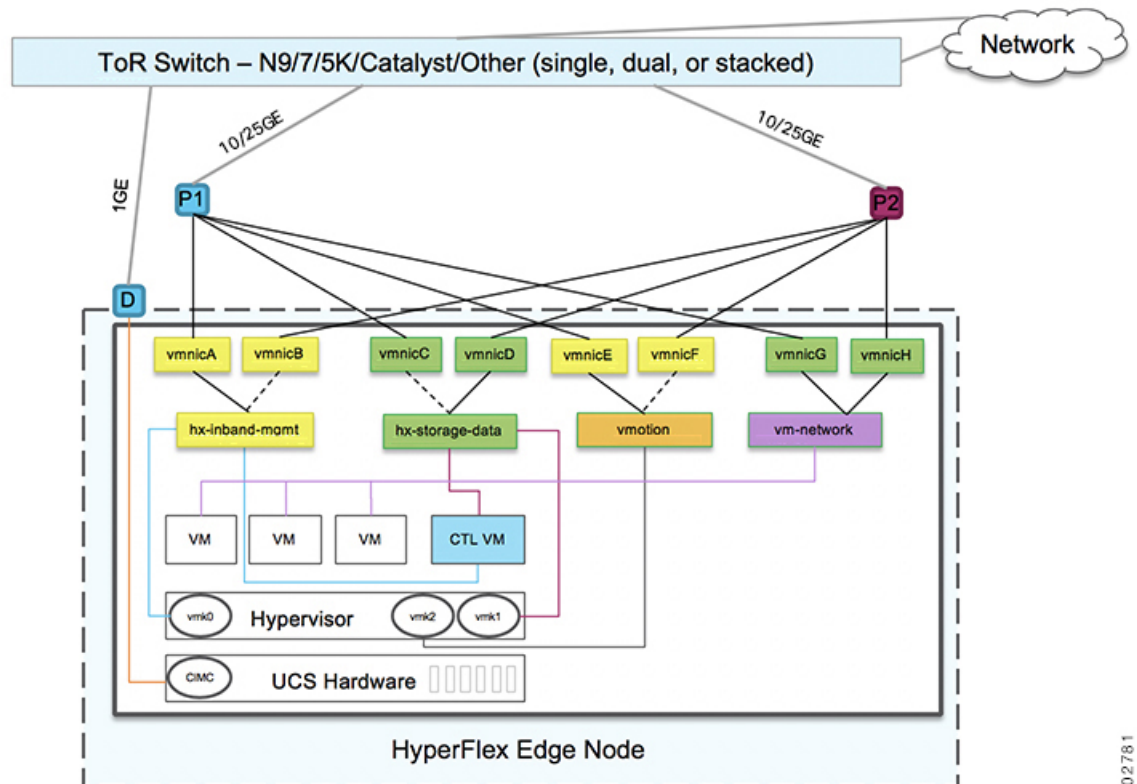
このセクションでは、仮想ネットワーク セットアップについて説明しています。HyperFlex 展開プロセスにより自動で仮想ネットワークがセットアップされるため、アクションは必要ありません。これらの詳細は、情報およびトラブルシューティング目的で下記に記載されています。

仮想スイッチ

vSwitch が 4 つ必要です。

- **vswitch-hx-inband-mgmt** : ESXi 管理 (vmk0)、ストレージコントローラ管理ネットワーク
- **vswitch-hx-storage-data** : ESXi ストレージインターフェイス (vmk1)、HX ストレージコントローラ データ ネットワーク
- **vmotion**—vMotion インターフェイス (vmk2)
- **vswitch-hx-vm-network** : VM ゲスト ポート グループ

ネットワーク トポロジ (Network Topology)



502781

フェールオーバーの順序：

- **vswitch-hx-inband-mgmt**：vSwitch 全体がアクティブ/スタンバイに設定されます。デフォルトでは、すべてのサービスが1つのアップリンクポートを使用し、必要に応じてフェールオーバーされます。
- **vswitch-hx-storage-data**：HyperFlex ストレージデータ ネットワークと vmk1 は、インバンド管理および vmotion vSwitches としての逆のフェールオーバー順序を使用して、トラフィックの負荷分散を行います。
- **vmotion**：vMotion VMKernel ポート (vmk2) は post_install スクリプトの使用時に設定されます。フェールオーバーの順序は、アクティブ/スタンバイに設定されます。
- **vswitch-hx-vm-network**：vSwitch がアクティブ/アクティブに設定されます。必要に応じて、個々のポート グループを上書きできます。

Quality of Service (QoS)

この章に記載されているすべてのトポロジでは、少なくとも HyperFlex ストレージデータ トラフィックに QoS を実装することを強く推奨します。これらの2ノード2ルーム構成は、2つの HyperFlex ノード間でストレージトラフィックを伝送するためにサイト間リンク (ISL) に大きく依存していますが、このリンクは他のバックグラウンドトラフィックによって飽和状態になる可能性があります。次のことを推奨します。

- ISLに十分な帯域幅とリンク冗長性を確保します。ポートチャネルで複数の高帯域幅リンクを使用すれば、ルーム間のすべてのタイプのトラフィックに十分なキャパシティを確保できるため、QoSの必要性を軽減できます。速度のミスマッチによってネットワークのボトルネックが発生する可能性があるため、エンドツーエンドのストレージパスでのリンク速度のミスマッチを回避します。
- IPアドレスに基づいてスイッチへの着信トラフィックを分類します。HyperFlex Edgeはトラフィックの事前マーキングを行わないので、トラフィックの分類はスイッチの役割です。この分類には、HyperFlex Data Platform ストレージネットワークのIPアドレスを使用します。通常、これらのIPアドレスは169.254.xxの範囲に/24ネットワークとして存在します。適切な範囲を見つけるには、vCenterでコントローラVMの設定を調べるか、コントローラVMでifconfigコマンドを実行し、eth1インターフェイスで使用されているサブネットを確認します。
- /24サブネット全体をマッチさせることをお勧めします。これにより、より多くのノードでクラスターが拡張されても、すべてのストレージトラフィックが適切に分類され続けるようになります。
- 環境のニーズに応じてストレージトラフィックをマークします。Catalyst 9000の設定例では、DSCP EFが使用されます。エンドツーエンドQoSは、DSCPヘッダー値のみを使用して実現されます。
- スイッチプラットフォームの機能に基づくキューを設定します。Catalyst 9000の例では、プライオリティキューの1つを使用して、サイト間リンク全体でHXストレージトラフィック (EFとマーク) を優先します。HyperFlexストレージトラフィックは、低遅延で高帯域

幅の高優先度キューで最高のパフォーマンスを発揮します。キューの割り当て済みバッファを増やすと、リンクの伝送遅延がある場合の packets 損失を減らすのにも役立ちます。

- 入力インターフェイス（マーキング用）と出力インターフェイス（キューイング用）に QoS 設定を適用します。
- 管理トラフィック、vMotion、およびアプリケーショントラフィックに必要な追加の QoS 設定を適用します。次の順序でトラフィックに優先順位を付けることをお勧めします。
 1. 管理 : DSCP CS6
 2. VM またはアプリケーショントラフィック : DSCP CS4
 3. vMotion – DSCP CS0

上記の DSCP 値を推奨します。ただし、環境のニーズを満たすために必要に応じて任意の値を使用できます。トラフィックのタイプごとに、IP 範囲に基づいてマーキング用の ACL を作成します。それからの ACL とマッチするクラスマップを作成します。既存のマーキングポリシークラスに追加し、設定アクションを指定します。最後に、DSCP マーキングとマッチし、必要な帯域幅を指定するトラフィックタイプごとの専用クラスで出力キューイングポリシーを更新します。

10GBASE-T 銅線サポート

HX Edge は、10G 銅線 (RJ45) ポートを備えたスイッチで使用する Cisco 銅線 10G トランシーバ (SFP-10G-TX) の使用をサポートしています。この章に記載されているすべての 10GE トポロジで、サポートされている Twinax、光ファイバ、または 10G 銅線トランシーバを使用できます。サポートされている光ファイバとケーブルの詳細については、[Cisco UCS Virtual Interface Card 1400/14000 Series Data Sheet](#) を参照してください。

制限

HyperFlex Edge で SFP-10G-TX トランシーバを使用する場合は、次の制限が適用されます。

- Cisco IMC ファームウェアバージョン 4.1(3d) および HyperFlex Data Platform バージョン 4.5(2a) 以上。
- VIC ごとに最大 2 つの SFP-10G-TX を使用できます。追加の 2 つのポートは使用しないでください。
- サーバは、Cisco Card または共有 LOM 拡張 NIC モードを使用しないでください。専用または共有 LOM NIC モードのみを使用してください。

ネットワークの共通要件チェックリスト

インストールを開始する前に、お使いの環境が次の特定のソフトウェアおよびハードウェア要件を満たしていることを確認します。

VLAN の要件



重要 予約済み VLAN ID : 指定する VLAN ID は、HyperFlex ノードが接続されている Top of Rack (ToR) スイッチでサポートされている必要があります。たとえば、VLAN ID 3968～4095 は Nexus スイッチによって予約され、VLAN ID 1002～1005 は Catalyst スイッチによって予約されています。HyperFlex で使用する VLAN ID を決定する前に、その同じ VLAN ID がスイッチで使用可能であることを確認してください。

ネットワーク	VLAN ID	説明
次の各ネットワークに個別のサブネットと VLAN を使用します。		
VMware ESXi および Cisco HyperFlex 管理用 VLAN		ESXi、HyperFlex、および VMware vCenter 間の管理トラフィック用に使用され、ルーティング可能な必要があります。 (注) この VLAN は、Intersight にアクセスできる必要があります(2ノードの展開には、Intersight が必要です)。
CIMC VLAN		管理 VLAN と同じまたは異なる VLAN を指定できます。 (注) この VLAN は、Intersight にアクセスできる必要があります(2ノードの展開には、Intersight が必要です)。
HyperFlex ストレージトラフィック用 VLAN		raw ストレージトラフィック用に使用されます。L2 接続のみを必要とします。
VLAN for VMware vMotion		vMotion VLAN に使用されます。

ネットワーク	VLAN ID	説明
VM ネットワーク用の VLAN		VM/アプリケーション ネットワークに使用されます。 (注) ESXi の異なる VM ポートグループでバックアップされた複数の VLAN を指定できません。

サポートされている vCenter トポロジ

次の表を使用して、vCenter のサポートされているトポロジを決定します。

トポロジ	説明	推奨
シングル vCenter	外部サーバで実行され、サイトに対してローカル扱いとなる仮想または物理 vCenter。このサーバには、管理ラック マウントサーバを使用できます。	強く推奨
一元化された vCenter	WAN 全体の複数のサイトを管理する vCenter。	強く推奨
ネストされた vCenter	展開予定のクラスタ内で実行される vCenter。	HyperFlex Edge クラスタのインストールは、vCenter がなくても先に実行できます。また、外部 vCenter を使用して展開し、クラスタに移行することもできます。いずれの場合も、実稼働ワークロードを実行する前に、クラスタを vCenter サーバに登録する必要があります。 最新情報については、『 HX Data Platform への vCenter 導入方法 』テクニカル ノートを参照してください。

顧客導入情報

一般的な 2 ノードの HyperFlex Edge の導入の場合、9 個の IP アドレスが必要です - 管理ネットワーク用の 7 個の IP アドレスと vMotion ネットワーク用の 3 個の IP アドレスです。



重要 すべての IP アドレスは IPv4 である必要があります。HyperFlex は IPv6 アドレスをサポートしていません。

CIMC 管理 IP アドレス

サーバ	CIMC 管理 IP アドレス
サーバ 1 :	
サーバ 2 :	
サブネット マスク	
ゲートウェイ	
DNS サーバ	
NTP サーバ (注) 適切な Intersight 接続を確保するためには、CIMC に NTP を設定する必要があります。	

ネットワークの IP アドレス



(注) デフォルトでは、HX インストーラにより、ハイパーバイザデータネットワークとストレージコントローラデータネットワークに、169.254.X.X の /24 ネットワークとしての範囲内にある IP アドレスが自動的に割り当てられます。この IP サブネットをユーザーが設定することはできません。



(注) スパニング ツリー PortFast トランク (トランク ポート) は、すべてのネットワーク ポートで有効にする必要があります。

PortFast の設定に失敗すると、ESXi の起動時に断続的に切断され、物理リンク障害時に必要なネットワークの再コンバージェンスよりも長く時間がかかります。

管理ネットワークの IP アドレス (ルーティング可能であること)	
ハイパーバイザ管理ネットワーク	ストレージコントローラの管理ネットワーク

管理ネットワークの IP アドレス (ルーティング可能であること)	
サーバ 1 :	サーバ 1 :
サーバ 2 :	サーバ 2 :
ストレージクラスタ管理 IP アドレス	クラスタ IP:
サブネット マスク	
デフォルト ゲートウェイ	

VMware vMotion ネットワーク IP アドレス

vMotion サービスの場合、固有の VMKernel ポートを設定します。必要であれば、vMotion の管理 VLAN を使用している場合は vmk0 を再使用することもできます (非推奨)。

サーバ	vMotion ネットワークの IP アドレス (post_install スクリプトを使用して設定されている)
サーバ 1 :	
サーバ 2 :	
サブネット マスク	
ゲートウェイ	

VMware vCenter の構成



- (注) HyperFlex は標準ポートを介して vCenter と通信します。ポート 80 はリバース HTTP プロキシで使用されますが、TAC のサポートを受けて変更できます。ポート 443 は vCenter SDK へのセキュア通信に使用され、変更することはできません。

vCenter 管理ユーザ名 <i>username@domain</i>	
vCenter 管理パスワード	

<p>vCenter データセンターの名前</p> <p>(注) 既存のデータセンターオブジェクトを使用できます。データセンターが vCenter に存在しない場合は、作成されます。</p>	
<p>VMware vSphere コンピューティングクラスタおよびストレージクラスタの名前</p> <p>(注) vCenter に表示されるクラスタ名。</p>	

ポート要件



重要 [Intersight の接続性](#) に記載されている前提条件に加えて、次のポート要件も満たしていることを確認します。

ネットワークがファイアウォールの背後にある場合は、標準のポート要件に加え、VMware には VMware ESXi および VMware vCenter に対するポートが推奨されます。

- CIP-M は、クラスタ管理 IP に使用します。
- SCVM は、コントローラ VM の管理 IP です。
- ESXi は、ハイパーバイザの管理 IP です。

HyperFlex ソリューションのコンポーネント通信に必要なポートの包括的なリストは、[HX Data Platform Security Hardening Guide](#) の付録 A に記載されています。



ヒント 標準設定がなく、異なるポート設定が必要な場合は、環境のカスタマイズについて、[表 C-5 ポートのリテラル値](#)を参照してください。

ネットワーク サービス



- (注)
- DNS サーバと NTP サーバは、HX ストレージクラスタの外側に配置する必要があります。
 - 現時点では、信頼性の高いソースを提供するには、内部でホストされている NTP サーバを使用してください。
 - すべての DNS サーバは、展開を開始する前に、ESXi の各ホストについて順方向 (A) および逆方向 (PTR) の DNS レコードを事前設定しておく必要があります。DNS を前もって正しく設定しておけば、ESXi ホストを、IP アドレスではなく FQDN で vCenter に追加できます。
- この手順をスキップした場合には、ホストは IP アドレスで vCenter インベントリに追加され、ユーザは「[vCenter クラスタのノードの識別方法を IP から FQDN に変更する](#)」で説明されている手続きに従って、FQDN に変換する必要があります。

DNS サーバ <Primary DNS Server IP address, Secondary DNS Server IP address, ...>	
NTP サーバ <Primary NTP Server IP address, Secondary NTP Server IP address, ...>	
タイムゾーン 例：US/Eastern、US/Pacific	

コネクテッド サービス

コネクテッドサービスの有効化 (推奨) [はい (Yes)] または [いいえ (No)] が必要	
サービス要求通知用の電子メール 例：name@company.com	

Proxy Server

- Intersight への直接接続が使用できない場合、プロキシサーバの使用は任意です。

- プロキシを使用する場合は、サーバを Intersight アカウントに要求するためにプロキシを使用するように、各サーバのデバイス コネクタを設定する必要があります。さらに、HyperFlex Data Platform を正常にダウンロードできるようにするには、HX クラスタ プロファイルでプロキシ情報を指定する必要があります。
- ユーザー名/パスワードの使用はオプションです。

プロキシが必要です:イエスマ またはノー	
Proxy Host	
プロキシポート (Proxy Port)	
Username	
パスワード	

ゲストVMトラフィック

ゲストVMトラフィックに関する考慮事項は、トポロジの選択に基づいて上記に示されます。通常、正しい vSwitch に適用される限り、必要に応じてゲストポートグループを作成できます。

- 10/25GE トポロジ: **vswitch-hx-vm-network** を使用して、新しいVMポートグループを作成します。

Post_install スクリプトを実行して、クラスタ内のすべてのホスト上で正しい vSwitches に自動的に VLAN を追加することを推奨します。後ほど、任意の時点で新しいゲスト VLAN をクラスタに追加するには、**hx_post_install --vla** (スペースの後には2つのダッシュ) を実行します。

残りの vmnic またはサードパーティ製のネットワーク アダプタを使用する追加の vSwitches が作成される場合があります。HyperFlex によって定義された vSwitches に変更が加えられないように注意する必要があります。



- (注) ユーザーが作成した追加の vSwitches は、管理者単独で責任を有し、HyperFlex によって管理されません。

Intersight の接続性

Intersight の接続性に関する次の前提条件を考慮してください。

- HX サーバのセットに HX クラスタをインストールする前に、対応する Cisco IMC インスタンスのデバイス コネクタが Cisco Intersight に接続するように適切に設定され、登録されていることを確認します。

- インストールフェーズ中のポート 80、443、および 8089 を介した CIMC と vCenter 間の通信。
- すべてのデバイス コネクタは、*svc.intersight.com* を適切に解決でき、かつポート 443 のアウトバウンドで開始される HTTPS 接続を許可する必要があります。現在の HX インストーラバージョンでは、HTTP プロキシの使用がサポートされています。
- すべてのコントローラの VM 管理インターフェイスは、*svc.intersight.com* を適切に解決でき、ポート 443 のアウトバウンドで開始される HTTPS 接続を許可する必要があります。現在の HX インストーラバージョンは、インターネットへの直接接続がない場合、HTTP プロキシの使用をサポートしています。
- IP 接続 (L2 または L3) は、各サーバの CIMC 管理 IP から次のすべてに必要です。ESXi 管理インターフェイス、HyperFlex コントローラ VM 管理インターフェイス、vCenter サーバ。このパスのファイアウォールは、『[Hyperflex Hardening ガイド](#)』で説明されている必要なポートを許可するように設定する必要があります。
- HXDP リリース 3.5(2a) 以降、Intersight インストーラでは、HyperFlex サーバ上に工場出荷時にインストールされるコントローラ VM が不要になりました。
同じサーバに HyperFlex を再展開する場合、新しいコントローラ VM を Intersight からすべての ESXi ホストにダウンロードする必要があります。これには、各 ESXi ホストが *svc.intersight.com* を解決し、ポート 443 上の発信側で開始した HTTPS 接続を許可することが必要です。コントローラ VM のダウンロードにプロキシサーバを使用することはサポートされており、必要に応じて HyperFlex クラスタ プロファイルで設定できます。
- クラスタの展開後、継続的な管理のために Intersight 内で新しい HX クラスタが自動的に登録されます。

Cisco HyperFlex Edge 非表示クラウド監視

Cisco Hyperflex Edge 非表示クラウド監視は、監視 VM または調停ソフトウェアの必要性を排除する、Cisco Hyperflex Edge の導入における革新的なテクノロジーです。

Cisco Hyperflex Edge 非表示クラウド監視は、2 ノード HX Edge 展開にのみ必要です。監視には、追加のインフラストラクチャ、セットアップ、設定、バックアップ、パッチ、または管理は必要ありません。この機能は、2 ノード HyperFlex Edge のインストールの一部として自動的に設定されます。リモートサイトでのアウトバウンドアクセスは、相互に接続するために存在する必要があります (Intersight.com または Intersight 仮想アプライアンス)。HyperFlex Edge 2 ノード クラスタは、この接続が確立されていないと動作しません。

非表示クラウド監視機能の利点、運用、および障害のシナリオの詳細については、次を参照してください。<https://www.cisco.com/c/dam/en/us/products/collateral/hyperconverged-infrastructure/hyperflex-hx-series/whitepaper-c11-741999.pdf>

Cisco HyperFlex Edge サーバーの注文

Cisco HyperFlex Edge サーバを注文する場合は、[HyperFlex Edge 仕様シート](#)の説明に従って、正しいコンポーネントを選択してください。ネットワークトポロジの選択に注意して、目的の設定と一致することを確認します。ネットワークトポロジのPID選択の詳細については、仕様シートの補足資料セクションを参照してください。

翻訳について

このドキュメントは、米国シスコ発行ドキュメントの参考和訳です。リンク情報につきましては、日本語版掲載時点で、英語版にアップデートがあり、リンク先のページが移動/変更されている場合がありますことをご了承ください。あくまでも参考和訳となりますので、正式な内容については米国サイトのドキュメントを参照ください。