



## **Guide des accessoires pour téléphones IP Cisco séries 7800 et 8800 pour Cisco Unified Communications Manager**

**Première publication** : 2017-09-01

**Dernière modification** : 2021-02-09

### **Americas Headquarters**

Cisco Systems, Inc.  
170 West Tasman Drive  
San Jose, CA 95134-1706  
USA  
<http://www.cisco.com>  
Tel: 408 526-4000  
800 553-NETS (6387)  
Fax: 408 527-0883

THE SPECIFICATIONS AND INFORMATION REGARDING THE PRODUCTS IN THIS MANUAL ARE SUBJECT TO CHANGE WITHOUT NOTICE. ALL STATEMENTS, INFORMATION, AND RECOMMENDATIONS IN THIS MANUAL ARE BELIEVED TO BE ACCURATE BUT ARE PRESENTED WITHOUT WARRANTY OF ANY KIND, EXPRESS OR IMPLIED. USERS MUST TAKE FULL RESPONSIBILITY FOR THEIR APPLICATION OF ANY PRODUCTS.

THE SOFTWARE LICENSE AND LIMITED WARRANTY FOR THE ACCOMPANYING PRODUCT ARE SET FORTH IN THE INFORMATION PACKET THAT SHIPPED WITH THE PRODUCT AND ARE INCORPORATED HEREIN BY THIS REFERENCE. IF YOU ARE UNABLE TO LOCATE THE SOFTWARE LICENSE OR LIMITED WARRANTY, CONTACT YOUR CISCO REPRESENTATIVE FOR A COPY.

The following information is for FCC compliance of Class A devices: This equipment has been tested and found to comply with the limits for a Class A digital device, pursuant to part 15 of the FCC rules. These limits are designed to provide reasonable protection against harmful interference when the equipment is operated in a commercial environment. This equipment generates, uses, and can radiate radio-frequency energy and, if not installed and used in accordance with the instruction manual, may cause harmful interference to radio communications. Operation of this equipment in a residential area is likely to cause harmful interference, in which case users will be required to correct the interference at their own expense.

The following information is for FCC compliance of Class B devices: This equipment has been tested and found to comply with the limits for a Class B digital device, pursuant to part 15 of the FCC rules. These limits are designed to provide reasonable protection against harmful interference in a residential installation. This equipment generates, uses and can radiate radio frequency energy and, if not installed and used in accordance with the instructions, may cause harmful interference to radio communications. However, there is no guarantee that interference will not occur in a particular installation. If the equipment causes interference to radio or television reception, which can be determined by turning the equipment off and on, users are encouraged to try to correct the interference by using one or more of the following measures:

- Reorient or relocate the receiving antenna.
- Increase the separation between the equipment and receiver.
- Connect the equipment into an outlet on a circuit different from that to which the receiver is connected.
- Consult the dealer or an experienced radio/TV technician for help.

Modifications to this product not authorized by Cisco could void the FCC approval and negate your authority to operate the product.

The Cisco implementation of TCP header compression is an adaptation of a program developed by the University of California, Berkeley (UCB) as part of UCB's public domain version of the UNIX operating system. All rights reserved. Copyright © 1981, Regents of the University of California.

NOTWITHSTANDING ANY OTHER WARRANTY HEREIN, ALL DOCUMENT FILES AND SOFTWARE OF THESE SUPPLIERS ARE PROVIDED "AS IS" WITH ALL FAULTS. CISCO AND THE ABOVE-NAMED SUPPLIERS DISCLAIM ALL WARRANTIES, EXPRESSED OR IMPLIED, INCLUDING, WITHOUT LIMITATION, THOSE OF MERCHANTABILITY, FITNESS FOR A PARTICULAR PURPOSE AND NON-INFRINGEMENT OR ARISING FROM A COURSE OF DEALING, USAGE, OR TRADE PRACTICE.

IN NO EVENT SHALL CISCO OR ITS SUPPLIERS BE LIABLE FOR ANY INDIRECT, SPECIAL, CONSEQUENTIAL, OR INCIDENTAL DAMAGES, INCLUDING, WITHOUT LIMITATION, LOST PROFITS OR LOSS OR DAMAGE TO DATA ARISING OUT OF THE USE OR INABILITY TO USE THIS MANUAL, EVEN IF CISCO OR ITS SUPPLIERS HAVE BEEN ADVISED OF THE POSSIBILITY OF SUCH DAMAGES.

Any Internet Protocol (IP) addresses and phone numbers used in this document are not intended to be actual addresses and phone numbers. Any examples, command display output, network topology diagrams, and other figures included in the document are shown for illustrative purposes only. Any use of actual IP addresses or phone numbers in illustrative content is unintentional and coincidental.

All printed copies and duplicate soft copies of this document are considered uncontrolled. See the current online version for the latest version.

Cisco has more than 200 offices worldwide. Addresses and phone numbers are listed on the Cisco website at [www.cisco.com/go/offices](http://www.cisco.com/go/offices).

Cisco and the Cisco logo are trademarks or registered trademarks of Cisco and/or its affiliates in the U.S. and other countries. To view a list of Cisco trademarks, go to this URL: <https://www.cisco.com/c/en/us/about/legal/trademarks.html>. Third-party trademarks mentioned are the property of their respective owners. The use of the word partner does not imply a partnership relationship between Cisco and any other company. (1721R)

© 2017–2020 Cisco Systems, Inc. Tous droits réservés.



## TABLE DES MATIÈRES

---

### CHAPITRE 1

#### Présentation des accessoires 1

- Prise en charge des accessoires 1
  - Prise en charge des accessoires pour le Téléphones IP de Cisco, série 7800 1
  - Prise en charge des accessoires pour le Téléphones IP Cisco de la gamme 8800 3
- Nouveautés et mises à jour 5
  - Nouveau et modifié pour la version 14.0(1) du micrologiciel 5
  - Nouveautés et informations mises à jour relatives à la version 12.8(1) du micrologiciel 6
  - Nouveau et modifié pour la version 12.7(1) du micrologiciel 6
  - Nouveautés de la version 12.6(1) du micrologiciel 7
  - Nouveautés de la version 12.1(1) SR3 du micrologiciel 7
  - Nouveautés de la version 12.5(1) SR2 du micrologiciel 7
  - Nouveautés et mises à jour relatives aux versions 12.5(1) et 12.5(1) SR1 du micrologiciel 7
  - Nouvelles informations sur les accessoires pour 12.1(1)R1 8
  - Nouvelles informations sur les accessoires pour 12.1(1) 8
- Conditions générales de la garantie matérielle limitée à un an de Cisco 8

---

### CHAPITRE 2

#### Casques 9

- Informations importantes relatives à la sécurité des casques 9
- Casque Cisco série 500 9
  - Boutons et composants matériels du contrôleur des casques Cisco 521 et 522 13
  - Boutons et composants matériels de l'adaptateur USB des casques Cisco 531 et 532 14
  - Boutons et voyants des casques Cisco 561 et 562 15
  - Base standard de casque Cisco 561 et 562 17
  - Casque Cisco 561 et 562 avec base multiple 18
- Casque Cisco Série 700 20
  - Casque Cisco 730 Touches et matériel 20

Casques de fabricants tiers	23
Qualité audio	24
Casques câblés	25
Casques sans fil Bluetooth	25
Casques sans fil	26
Configuration du casque sur Cisco Unified Communications Manager	27
Configurer un casque pour un seul téléphone	29
Paramètres du casque dans Cisco Unified Communications Manager	29
Configurer le codec large bande	31
Gestion des casques sur les anciennes versions de Cisco Unified Communications Manager	32
Télécharger le fichier de configuration du casque par défaut	32
Modifier le fichier de configuration du casque par défaut	33
Installer le fichier de configuration par défaut sur Cisco Unified Communications Manager	35
Redémarrez le serveur TFTP de Cisco.	36
Connecter un casque à votre téléphone	36
Connexion d'un casque standard	36
Connecter un casque USB	37
Connecter une base standard Cisco avec le câble en Y	37
Connecter la multi-base à un périphérique Bluetooth	38
Déconnecter la multibase d'un périphérique Bluetooth	38
Effacer tous les jumelages Bluetooth	38
Reporter la mise à niveau du téléphone	39
Personnalisation des casques Cisco	39
Casques Cisco série 500 - personnalisation	40
Réglage des graves et des aigus	40
Régler l'effet local du haut-parleur	40
Réglage du volume du microphone	40
Casques Cisco série 700 - personnalisation	41
Définir le niveau Casque Cisco 730 de réduction du bruit	41
Régler le Casque Cisco 730 niveau d'effet local	41
Définir les Casque Cisco 730 paramètres généraux	41
Réinitialiser les Casque Cisco 730 paramètres	42
Afficher les Casque Cisco 730 détails	43
Modifier les paramètres de sonnerie du casque	43

Test de votre microphone	43
Mise à jour du micrologiciel de votre casque Cisco avec un téléphone IP Cisco	44
Configurer un casque sur le téléphone	44
Réinitialiser les paramètres du casque Cisco à partir de votre téléphone	44
Réglage du retour de casque	45
Activer ou désactiver le mode Bluetooth	45
Ajouter un casque Bluetooth	45
Déconnexion d'un casque Bluetooth	46
Retrait d'un casque Bluetooth	46
Configuration d'un casque standard à haut débit	46
Activer le contrôle électronique du commutateur électronique sur votre téléphone	47
Passer un appel à l'aide d'un casque standard	47
Sélection du chemin audio	47
Échange de casque pendant un appel	48
Dépannage de votre casque Cisco	48
Vérifiez que votre casque est enregistré.	48
Aucune son dans le casque	49
Mauvaise qualité audio	49
Le microphone ne capte pas le son	50
Le casque ne se charge pas	50
La batterie du casque ne tient pas la charge	51

---

**CHAPITRE 3**
**Modules d'extension de touches 53**

Présentation de la configuration du module d'extension de touches du Téléphone IP Cisco	53
Touches du module d'extension de touches	56
Mode colonnes pour le module d'extension de touches du Téléphone IP Cisco 8800	57
Configuration du module d'extension clé sur Cisco Unified Communications Manager	59
Configurer le module d'extension de touches dans Cisco Unified Communications Manager	59
Images d'arrière-plan personnalisées	60
Brancher un module d'extension de touches dans un téléphone IP Cisco	61
Configuration d'un module d'extension de clé sur le téléphone	65
Modification du fond d'écran	65
Réglage de la luminosité de l'écran du module d'extension de touches	66
Composition d'un appel sur le module d'extension de touches	66

Dépannage du module d'extension de touches	66
Accéder à la configuration du module d'extension de touches	67
Réinitialiser le module d'extension de touches à un écran LCD	67
Réinitialiser le module d'extension de touches à deux écrans LCD	68
Renseignements relatifs à l'alimentation du module d'extension de touches	68

---

**CHAPITRE 4****Ensembles de montage mural 71**

Ensembles de montage mural	71
Composants de montage mural	72
Installation d'un ensemble de montage mural de rechange	77
Fixez le support mural au mur	77
Reliez le support de téléphone au téléphone	80
Branchez les câbles dans le téléphone	82
Accrochez le téléphone sur le support mural	82
Retirer le téléphone de l'ensemble de montage mural	84
Régler le support du combiné de votre téléphone	85

---

**CHAPITRE 5****Autres accessoires 87**

Couvercles en silicone	87
Installez l'étui en silicone du téléphone IP Cisco	89
Installez l'étui du combiné du téléphone IP Cisco	89
Nettoyer l'étui en silicone	90
Connecter le support	91
Sécurisation du téléphone avec un câble de verrouillage	91
Haut-parleurs et microphones externes	91

---

**CHAPITRE 6****Sécurité et sureté du produit 93**

Déclarations de conformité	93
Déclarations de conformité pour l'Union européenne	93
Marquage CE	93
Déclarations de conformité pour le Canada	93
Déclarations de conformité de la FCC	94
Énoncé de la section 15.21 de la FCC	94
Déclaration de la FCC sur l'exposition aux rayonnements de radiofréquences	94

Déclaration de la FCC sur les récepteurs et les appareils numériques de classe B 94

Vue d'ensemble de la sécurité des produits Cisco 94

Informations importantes en ligne 95







# CHAPITRE 1

## Présentation des accessoires

- [Prise en charge des accessoires, à la page 1](#)
- [Nouveautés et mises à jour, à la page 5](#)
- [Conditions générales de la garantie matérielle limitée à un an de Cisco, à la page 8](#)

### Prise en charge des accessoires

Les téléphones IP Cisco prennent en charge différents accessoires, y compris des casques, des haut-parleurs externes, des ensembles de montage mural et des modules d'extension de touches. La prise en charge des accessoires varie d'un modèle de téléphone à l'autre. Consultez les informations fournies dans ce chapitre avant d'acheter ou d'utiliser un accessoire.

En plus des accessoires mentionnés dans ce document, vous pouvez éventuellement acheter d'autres éléments pour votre téléphone, tels que des cordons d'alimentation, des groupes amplificateurs de puissance ou des cadrans de rechange. Pour obtenir davantage d'informations, consultez la feuille de données de votre téléphone.

- Vous pouvez consulter les feuilles de données des Téléphones IP Cisco de la gamme 8800 ici : <http://www.cisco.com/c/en/us/products/collaboration-endpoints/unified-ip-phone-8800-series/datasheet-listing.html>.
- Vous pouvez consulter les feuilles de données des Téléphones IP de Cisco, série 7800 ici : <http://www.cisco.com/c/en/us/products/collaboration-endpoints/unified-ip-phone-7800-series/datasheet-listing.html>

#### Sujets connexes

[Casques de fabricants tiers, à la page 23](#)

[Présentation de la configuration du module d'extension de touches du Téléphone IP Cisco, à la page 53](#)

[Ensembles de montage mural, à la page 71](#)

### Prise en charge des accessoires pour le Téléphones IP de Cisco, série 7800

Utilisez les informations dans le tableau suivant pour vous aider à sélectionner un accessoire.

**Tableau 1 : Prise en charge des accessoires pour le Téléphones IP de Cisco, série 7800**

Accessoire	Type	7811	7821	7841	7861
Accessoire Cisco					

Accessoire	Type	7811	7821	7841	7861
Ensemble de montage mural		Pris en charge	Pris en charge	Pris en charge	Pris en charge
Support		Pris en charge (non réglable)	Pris en charge	Pris en charge	Pris en charge
Casque Cisco série 530	Téléphone Les téléphones IP Cisco 7821, 7841 et 7861 ne peuvent pas détecter le branchement d'un casque analogique. Le casque s'affiche dans la fenêtre Accessoires.	Non pris en charge	Pris en charge	Pris en charge	Pris en charge
Casques Cisco 561 et 562	Téléphone Les téléphones IP Cisco 7821, 7841 et 7861 ne peuvent pas détecter le branchement d'un casque analogique. Le casque s'affiche dans la fenêtre Accessoires.	Non pris en charge	Pris en charge	Pris en charge	Pris en charge
Casque Cisco 730	USB	Non pris en charge	Non pris en charge	Non pris en charge	Non pris en charge
Casque Cisco 730	Bluetooth	Non pris en charge	Non pris en charge	Non pris en charge	Non pris en charge
<b>Accessoires tiers</b>					
Casques	Téléphone Les téléphones IP Cisco 7821, 7841 et 7861 ne peuvent pas détecter le branchement d'un casque analogique. Le casque s'affiche dans la fenêtre Accessoires.	Non pris en charge	Pris en charge	Pris en charge	Pris en charge
Casques	Bande passante analogique	Non pris en charge	Pris en charge	Pris en charge	Pris en charge
Casques	Câblé	Non pris en charge	Pris en charge	Pris en charge	Pris en charge

Accessoire	Type	7811	7821	7841	7861
Casques	USB	Non pris en charge	Non pris en charge	Non pris en charge	Non pris en charge
Casques	Bouton commutateur électronique	Non pris en charge	Pris en charge	Pris en charge	Pris en charge
Casques	Bluetooth	Non pris en charge	Non pris en charge	Non pris en charge	Non pris en charge
Verrouillage du câble		Non pris en charge	Non pris en charge	Non pris en charge	Non pris en charge
Microphone	PC externe	Non pris en charge	Non pris en charge	Non pris en charge	Non pris en charge
Haut-parleurs	PC externe	Non pris en charge	Non pris en charge	Non pris en charge	Non pris en charge

## Prise en charge des accessoires pour le Téléphones IP Cisco de la gamme 8800

Utilisez les informations dans le tableau suivant pour vous aider à sélectionner un accessoire.

Tableau 2 : Prise en charge des accessoires pour le Téléphones IP Cisco de la gamme 8800

Accessoire	Type	8811 et 8841	8845	8851	8851NR	8861	8865	8865NR
<b>Accessoire Cisco</b>								
Module clé d'expansion de téléphone IP 8800 de Cisco	Module complémentaire	Non pris en charge	Non pris en charge	Pris en charge Prend en charge jusqu'à 2 modules d'extension.	Pris en charge Prend en charge jusqu'à 2 modules d'extension.	Pris en charge Prend en charge jusqu'à 3 modules d'extension.	Pris en charge Prend en charge jusqu'à 3 modules d'extension.	Pris en charge Prend en charge jusqu'à 3 modules d'extension.
Module d'extension de touches pour téléphones IP Cisco 8851/8861	Module complémentaire	Non pris en charge	Non pris en charge	Pris en charge Prend en charge jusqu'à 2 modules d'extension du même type.	Pris en charge Prend en charge jusqu'à 2 modules d'extension du même type.	Pris en charge Prend en charge jusqu'à 3 modules d'extension du même type.	Non pris en charge	Non pris en charge

Accessoire	Type	8811 et 8841	8845	8851	8851NR	8861	8865	8865NR
Module clé d'expansion de téléphone IP Cisco 8865	Module complémentaire	Non pris en charge	Non pris en charge	Non pris en charge	Non pris en charge	Non pris en charge	Pris en charge Prend en charge jusqu'à 3 modules d'extension du même type.	Pris en charge Prend en charge jusqu'à 3 modules d'extension du même type.
Ensemble de montage mural		Pris en charge	Pris en charge	Pris en charge	Pris en charge	Pris en charge	Pris en charge	Pris en charge
Support		Pris en charge	Pris en charge	Pris en charge	Pris en charge	Pris en charge	Pris en charge	Pris en charge
Casques Cisco 521 et 522	USB	Non pris en charge	Non pris en charge	Pris en charge	Pris en charge	Pris en charge	Pris en charge	Pris en charge
Casque Cisco série 530	Standard	Pris en charge	Pris en charge	Pris en charge	Pris en charge	Pris en charge	Pris en charge	Pris en charge
Casque Cisco série 530	Adaptateur USB	Non pris en charge	Non pris en charge	Pris en charge	Pris en charge	Pris en charge	Pris en charge	Pris en charge
Casques Cisco 561 et 562	Standard	Pris en charge	Pris en charge	Pris en charge	Pris en charge	Pris en charge	Pris en charge	Pris en charge
Casques Cisco 561 et 562	USB	Non pris en charge	Non pris en charge	Pris en charge	Pris en charge	Pris en charge	Pris en charge	Pris en charge
Casque Cisco 730	USB	Non pris en charge	Non pris en charge	Non pris en charge	Pris en charge	Pris en charge	Pris en charge	Pris en charge
Casque Cisco 730	Bluetooth	Non pris en charge	Non pris en charge	Pris en charge	Pris en charge	Non pris en charge	Pris en charge	Non pris en charge
<b>Accessoires tiers</b>								
Casques	Téléphone	Pris en charge	Pris en charge	Pris en charge	Pris en charge	Pris en charge	Pris en charge	Pris en charge
Casques	Bande passante analogique	Pris en charge	Pris en charge	Pris en charge	Pris en charge	Pris en charge	Pris en charge	Pris en charge
Casques	Bluetooth	Non pris en charge	Pris en charge	Pris en charge	Non pris en charge	Pris en charge	Pris en charge	Non pris en charge
Casques	USB	Non pris en charge	Non pris en charge	Pris en charge	Pris en charge	Pris en charge	Pris en charge	Pris en charge

Accessoire	Type	8811 et 8841	8845	8851	8851NR	8861	8865	8865NR
Casques	Bouton commutateur électronique	Pris en charge Voir Remarque 1.	Pris en charge Voir Remarque 1.	Pris en charge Voir Remarque 2.	Pris en charge Voir Remarque 2.	Pris en charge Voir Remarque 2.	Pris en charge Voir Remarque 2.	Pris en charge Voir Remarque 2.
Microphones	PC externe	Non pris en charge	Non pris en charge	Non pris en charge	Non pris en charge	Pris en charge	Pris en charge	Pris en charge
Verrouillage du câble		Pris en charge	Pris en charge	Pris en charge	Pris en charge	Pris en charge	Pris en charge	Pris en charge
Haut-parleurs	PC externe	Non pris en charge	Non pris en charge	Non pris en charge	Non pris en charge	Pris en charge	Pris en charge	Pris en charge

**Remarque**

Les utilisateurs de casques d'écoute à commutateurs électroniques doivent être conscients de ce qui suit :

1. Le casque électronique à commutateur se connecte aux téléphones IP Cisco 8811, 8841 et 8845 avec le port auxiliaire.
2. Le casque d'écoute électronique à commutateur se connecte au téléphone IP Cisco 8851NR et 8865NR avec le port auxiliaire ou le port USB.
3. The Electronic Hookswitch headset connects to Cisco IP Phone 8851, 8861, and 8865 with the auxiliary port, the USB port, or with Bluetooth.

## Nouveautés et mises à jour

### Nouveau et modifié pour la version 14.0(1) du micrologiciel

Tableau 3 : Révisions du guide des accessoires des Téléphones IP Cisco 7800 et 8800 pour la version 14.(1) du micrologiciel.

Fonctionnalités	Nouveau et modifié
Étuis en silicone pour téléphone IP Cisco	<a href="#">Couvercles en silicone, à la page 87</a>
Nouveau paramètre de menu pour le casque Cisco de la série 500	<a href="#">Modifier les paramètres de sonnerie du casque, à la page 43</a>
Indicateur de progression de la mise à niveau du casque	<a href="#">Mise à jour du micrologiciel de votre casque Cisco avec un téléphone IP Cisco, à la page 44</a>

## Nouveautés et informations mises à jour relatives à la version 12.8(1) du micrologiciel

Changements	Contenu mis à jour
Ajoutez les spécifications des vis qui permettent de maintenir le connecteur dorsal du module d'extension des touches au téléphone.	<a href="#">Brancher un module d'extension de touches dans un téléphone IP Cisco, à la page 61</a>

## Nouveau et modifié pour la version 12.7(1) du micrologiciel

Tableau 4 : Révisions du guide des accessoires des Téléphones IP Cisco 7800 et 8800 pour la version 12.7(1) du micrologiciel.

Révision	Section mise à jour
Casque Cisco 730 Assistance	<p>Sections mises à jour</p> <ul style="list-style-type: none"> <li>• <a href="#">Configuration du casque sur Cisco Unified Communications Manager, à la page 27</a></li> <li>• <a href="#">Prise en charge des accessoires pour le Téléphones IP de Cisco, série 7800, à la page 1</a></li> <li>• <a href="#">Prise en charge des accessoires pour le Téléphones IP Cisco de la gamme 8800, à la page 3</a></li> </ul> <p>Nouvelles sections :</p> <ul style="list-style-type: none"> <li>• <a href="#">Gestion des casques sur les anciennes versions de Cisco Unified Communications Manager, à la page 32</a></li> <li>• <a href="#">Casques Cisco série 700 - personnalisation, à la page 41</a></li> <li>• <a href="#">Définir le niveau Casque Cisco 730 de réduction du bruit, à la page 41</a></li> <li>• <a href="#">Régler le Casque Cisco 730 niveau d'effet local, à la page 41</a></li> <li>• <a href="#">Définir les Casque Cisco 730 paramètres généraux, à la page 41</a></li> <li>• <a href="#">Réinitialiser les Casque Cisco 730 paramètres, à la page 42</a></li> <li>• <a href="#">Afficher les Casque Cisco 730 détails, à la page 43</a></li> </ul>
Mise à jour pour E-hook.	<a href="#">Activer le contrôle électronique du commutateur électronique sur votre téléphone, à la page 47</a>
Changements apportés par la version 1.5 du micrologiciel du casque Cisco série 500	<a href="#">Effacer tous les jumelages Bluetooth, à la page 38</a>

Révision	Section mise à jour
Mise à jour pour la prise en charge des fonds d'écran sur les principaux modules d'extension.	<ul style="list-style-type: none"> <li>• <a href="#">Images d'arrière-plan personnalisées, à la page 60</a></li> <li>• <a href="#">Modification du fond d'écran, à la page 65</a></li> </ul>

## Nouveautés de la version 12.6(1) du micrologiciel

Aucune mise à jour du guide des accessoires n'a été requise pour la version 12.6 (1) du micrologiciel.

## Nouveautés de la version 12.1(1) SR3 du micrologiciel

Tableau 5 : Révisions apportées au guide des accessoires des Téléphones IP Cisco 7800 et 8800, relatives à la version 12.5(1) SR3 du micrologiciel.

Révision	Section mise à jour
Réinitialiser les paramètres du casque Cisco avec les paramètres d'administration	<a href="#">Réinitialiser les paramètres du casque Cisco à partir de votre téléphone, à la page 44</a>

## Nouveautés de la version 12.5(1) SR2 du micrologiciel

Aucune révision de la documentation n'a été apportée relativement à la version 12.5(1) SR2 du micrologiciel.

La version du micrologiciel 12.5(1) SR2 remplace la version du micrologiciel 12.5(1) et 12.5 (1) SR1. Les versions du micrologiciel 12.5(1) et 12.5 (1) SR1 ont été reportées en faveur de la version 12.5 (1) SR2.

## Nouveautés et mises à jour relatives aux versions 12.5(1) et 12.5(1) SR1 du micrologiciel

Tableau 6 : Révisions du guide des accessoires des Téléphones IP Cisco série 7800 et 8800 pour les versions 12.5(1) et 12.5(1) SR1 du micrologiciel.

Révision	Section mise à jour
Casques Cisco 561 et 562	<a href="#">Casque Cisco série 500, à la page 9</a>
Casque Cisco série 561 et 562 avec base multiple	<a href="#">Casque Cisco 561 et 562 avec base multiple, à la page 18</a>
Prise en charge de la configuration à distance des paramètres de casque	<a href="#">Gestion des casques sur les anciennes versions de Cisco Unified Communications Manager, à la page 32</a>

## Nouvelles informations sur les accessoires pour 12.1(1)R1

Tableau 7 : Révisions du guide des accessoires des Téléphones IP Cisco série 7800 et 8800 pour la version 12.1(1)R1 du micrologiciel.

Révision	Section mise à jour
Mise à jour relative au fond d'écran Cisco sur les modules d'extension de touches.	<a href="#">Modification du fond d'écran, à la page 65</a>

## Nouvelles informations sur les accessoires pour 12.1(1)

Tableau 8 : Révisions du guide des accessoires des Téléphones IP Cisco 7800 et 8800 pour la version 12.1(1) du micrologiciel.

Révision	Section mise à jour
Mis à jour pour les casques Cisco 531 et Cisco 532.	<a href="#">Casque Cisco série 500, à la page 9</a>
	<a href="#">Personnalisation des casques Cisco, à la page 39</a>
	<a href="#">Réglage du volume du microphone, à la page 40</a>
	<a href="#">Régler l'effet local du haut-parleur, à la page 40</a>
	<a href="#">Réglage des graves et des aigus, à la page 40</a>
Casques Cisco 521 et 522	<a href="#">Casque Cisco série 500, à la page 9</a>

## Conditions générales de la garantie matérielle limitée à un an de Cisco

Des conditions spéciales s'appliquent à votre garantie matérielle et aux services qui sont à votre disposition au cours de la période couverte par la garantie.

La déclaration de garantie formelle, notamment les garanties et les accords de licence applicables aux logiciels Cisco sont disponibles sur Cisco.com, à cette adresse : <https://www.cisco.com/go/hwwarranty>.





## CHAPITRE 2

# Casques

- Informations importantes relatives à la sécurité des casques, à la page 9
- Casque Cisco série 500, à la page 9
- Casque Cisco Série 700 , à la page 20
- Casques de fabricants tiers, à la page 23
- Configuration du casque sur Cisco Unified Communications Manager, à la page 27
- Connecter un casque à votre téléphone, à la page 36
- Reporter la mise à niveau du téléphone, à la page 39
- Personnalisation des casques Cisco, à la page 39
- Configurer un casque sur le téléphone, à la page 44
- Passer un appel à l'aide d'un casque standard, à la page 47
- Sélection du chemin audio, à la page 47
- Échange de casque pendant un appel, à la page 48
- Dépannage de votre casque Cisco, à la page 48

## Informations importantes relatives à la sécurité des casques



Pression sonore élevée : évitez d'écouter à des niveaux de volume élevés pendant de longues périodes pour éviter d'éventuels dommages auditifs.

Lors du branchement de votre casque, baissez le volume de son haut-parleur avant de le placer sur votre tête. Si vous pensez à baisser le volume avant d'ôter le casque, le volume sera à un niveau faible lorsque vous rebrancherez votre casque.

N'oubliez pas votre environnement. L'utilisation de votre casque risque de vous empêcher d'entendre des sons externes importants, en particulier en cas d'urgence ou dans des environnements bruyants. N'utilisez pas le casque pendant que vous conduisez. Ne laissez pas votre casque ou vos câbles dans un endroit où des personnes ou des animaux peuvent trébucher dessus. Surveillez toujours les enfants qui se trouvent à proximité de votre casque ou de vos câbles.

## Casque Cisco série 500

Les casques Cisco suivants sont disponibles :

- Casque Cisco 521 : un casque avec une oreillette unique qui est livré avec un contrôleur USB en ligne.

- Casque Cisco 522 : un casque avec une oreillette double livré avec un contrôleur USB en ligne.
- Casque Cisco 531 : un casque avec une oreillette unique qui peut être utilisé comme un casque standard ou comme casque USB avec l'adaptateur USB.
- Casque Cisco 532 : un casque standard avec une oreillette double qui peut être utilisé comme un casque standard ou comme casque USB avec l'adaptateur USB.
- Casque Cisco 561 : un casque sans fil avec une oreillette unique livré avec une base.
- Casque Cisco 562 : un casque sans fil avec une oreillette double livré avec une base.

### Casques Cisco 521 et 522

Les casques Cisco 521 et 522 sont deux casques filaires qui ont été développés pour utilisation avec les téléphones IP Cisco et périphériques. Le casque Cisco 521 propose une oreillette unique pour un port prolongé et confortable. Le casque Cisco 522 est équipé de deux oreillettes pour une utilisation dans un environnement professionnel bruyant.

Les deux casques sont dotés d'un connecteur de 3,5 mm pour utilisation sur les ordinateurs portables et les périphériques mobiles. Un contrôleur USB en ligne est également disponible pour utilisation sur les téléphones IP Cisco 8851, 8851NR, 8861, 8865 et 8865NR. Le contrôleur est un moyen aisé pour répondre à vos appels, et pour accéder aux fonctions de base du téléphone, telles que la mise en attente et reprise, la mise en sourdine et le contrôle du volume.

La version du micrologiciel 12.1 (1) du téléphone et ultérieure est requise pour que les casques fonctionnent correctement.

**Illustration 1 : Casque Cisco 521**



**Illustration 2 : Casque Cisco 522**



### Casques Cisco 531 et 532

Les casques Cisco 531 et 532 peuvent être utilisés comme casque standard sur les téléphones. Le casque se branche dans le port casque à l'aide du connecteur RJ.

L'adaptateur USB de casque Cisco est également disponible pour utilisation sur les téléphones IP Cisco 8851, 8851NR, 8861, 8865 et 8865NR. L'adaptateur convertit les casques Cisco 531 et 532 en casque USB, et il vous apporte quelques fonctionnalités supplémentaires. Il offre un moyen pratique pour gérer les appels, pour tester votre microphone et pour personnaliser vos basses et aigus, gain et paramètres d'effet local.

La version du micrologiciel 12.1(1) du téléphone et ultérieure est requise pour que les casques fonctionnent correctement.

*Illustration 3 : Casque Cisco 531*



*Illustration 4 : Casque Cisco 532*



### Casques Cisco 561 et 562

Les casques Cisco 561 et 562 sont deux casques sans fil qui ont été développés pour une utilisation dans le bureau d'aujourd'hui. Le casque Cisco 561 propose une oreillette unique pour un port prolongé et confortable. Le casque Cisco 562 est équipé de deux oreillettes pour une utilisation dans un environnement professionnel bruyant.

Les deux casques sont livrés avec la base standard ou la multibase pour charger votre casque et pour surveiller le niveau de charge du casque avec l'affichage LED. Les deux bases affichent également votre état d'appel, tels que les appels entrants, les appels actifs et les appels mis en sourdine. Si votre casque met à niveau le micrologiciel, les voyants affichent la progression de la mise à niveau.

La base se connecte au téléphone à l'aide d'un connecteur USB ou d'un câble Y selon le modèle de votre téléphone et de vos préférences personnelles. Le câble Y se branche sur les ports AUX et le casque du téléphone.

Une prise CA est incluse pour la connexion de la base à une prise électrique. Vous devez installer le clip d'alimentation de votre région avant de brancher l'adaptateur d'alimentation.

Parfois une tonalité retentit sur votre casque Cisco 561 ou Cisco 562. Certaines de ces tonalités vous alertent lorsque vous effectuez une action, par exemple en appuyant sur un bouton. D'autres tonalités vous avertissent que le casque nécessite l'attention, par exemple lorsque la batterie doit être rechargée, ou lorsque vous êtes trop loin de la station de base.

Vous devez disposer du micrologiciel du téléphone version 12.5(1) ou ultérieure et du fichier defaultheadsetconfig.json pour que les casques Cisco 561 et 562 fonctionnent correctement avec Cisco Unified Communications Manager version 12.5(1) ou antérieure.

**Illustration 5 : Casque Cisco 561**



**Illustration 6 : Casque Cisco 562**



### **Prise en charge du casque Cisco série 500**

Le téléphone IP Cisco 7811 est le seul téléphone IP Cisco série 7800 qui ne prend pas en charge de casque. Les téléphones IP Cisco 7821, 7841 et 7861 utilisent un connecteur de style RJ pour se connecter à un casque ou une base.

Le Téléphone IP Cisco série 8800 comporte des connecteurs de style RJ et des ports USB pour connecter des casques et des bases à un téléphone. Mais le type de connexion dépend de votre modèle de téléphone. Le tableau suivant décrit la prise en charge de la connexion du casque et du modèle de téléphone des téléphones IP Cisco série 8800.

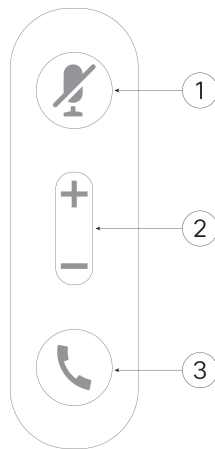
Tableau 9 : Prise en charge des casques par les téléphones téléphone IP Cisco série 8800.

Casque Cisco série 500	Téléphone IP Cisco 8811 Téléphone IP Cisco 8841 Téléphone IP Cisco 8845	Téléphone IP Cisco 8851 Téléphone IP Cisco 8851NR Téléphone IP Cisco 8861 Téléphone IP Cisco 8865 Téléphone IP Cisco 8865NR
Casque Cisco 521 Casque Cisco 522	Non pris en charge	Pris en charge (Avec le contrôleur en ligne USB)
Casque Cisco 531 Casque Cisco 532	Pris en charge (Connecteur RJ)	Pris en charge (Connecteur RJ ou avec l'adaptateur USB)
Casque Cisco 561 Casque Cisco 562	Pris en charge (Câble Y)	Pris en charge (Câble Y ou câble USB)

## Boutons et composants matériels du contrôleur des casques Cisco 521 et 522

Les boutons de votre contrôleur sont utilisés pour les fonctionnalités d'appel de base.

Illustration 7 : Contrôleur de casque Cisco 521 et 522



Le tableau suivant décrit les boutons des contrôleurs de casque Cisco 521 et 522.

Tableau 10 : Boutons du contrôleur de casque Cisco 521 et 522

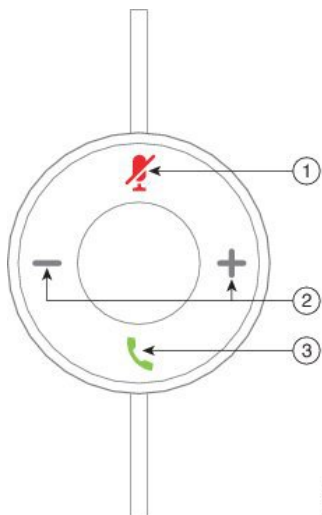
Numéro	Nom	Description
1	Bouton Silence	Activer ou désactiver le microphone.
2	Touche Volume	Régler le volume de votre casque.

Numéro	Nom	Description
3	Appel	Utiliser-le pour gérer les appels : <ul style="list-style-type: none"> <li>• Appuyez une fois pour répondre à un appel entrant.</li> <li>• Appuyez et maintenez la pression pour mettre fin à un appel.</li> <li>• Appuyez deux fois pour rejeter un appel entrant.</li> <li>• Appuyez une seule fois pour mettre un appel actif en garde. Appuyez de nouveau pour récupérer un appel mis en garde.</li> <li>• Appuyez une seule fois pour mettre un appel actif en garde et pour répondre à un appel entrant.</li> </ul>

## Boutons et composants matériels de l'adaptateur USB des casques Cisco 531 et 532

Votre adaptateur est utilisé pour les fonctionnalités d'appel de base.

**Illustration 8 : Adaptateur USB pour casque Cisco**



Le tableau suivant décrit les boutons de l'adaptateur USB pour casque Cisco.

**Tableau 11 : Boutons de l'adaptateur USB Cisco**

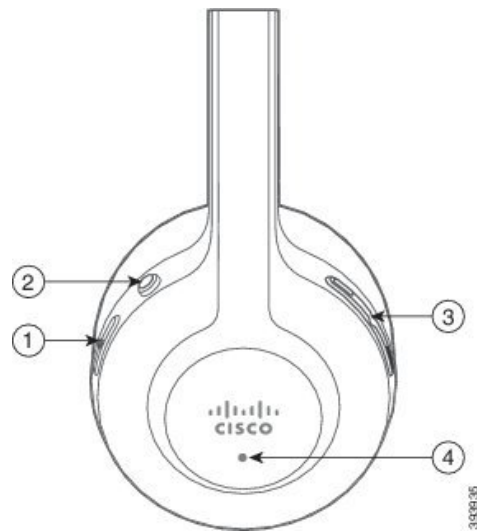
Numéro	Nom	Description
1	Bouton Silence	Activer ou désactiver le microphone.
2	Touche Volume	Régler le volume de votre casque.

Numéro	Nom	Description
3	Bouton d'appel	Permet de passer, prendre et gérer vos appels : <ul style="list-style-type: none"><li>• Appuyez une seule fois pour passer un appel.</li><li>• Appuyez une fois pour répondre à un appel entrant. Appuyez deux fois pour rejeter un appel entrant.</li><li>• Appuyez une seule fois pour mettre un appel actif en garde et pour répondre à un appel entrant.</li><li>• Appuyez une seule fois pour mettre un appel actif en garde.</li><li>• Appuyez et maintenez la pression pour mettre fin à un appel.</li></ul>

## Boutons et voyants des casques Cisco 561 et 562


Les boutons de votre casque sont utilisés pour les fonctionnalités d'appel de base.

*Illustration 9 : Boutons des casques Cisco 561 et 562*



Le tableau suivant décrit les boutons des casques Cisco 561 et 562.

**Tableau 12 : Boutons des casques Cisco 561 et 562**

Numéro	Nom	Description
1	Bouton d'alimentation et d'appel	<p>Permet d'allumer et d'éteindre le casque.</p> <p>Maintenez le bouton enfoncé pendant 4 secondes pour allumer et éteindre le casque.</p> <p>La gestion des appels entrants et actifs dépend du fait que vous recevez un appel ou plusieurs appels.</p> <p>Un seul appel :</p> <ul style="list-style-type: none"> <li>• Appuyez sur une seule fois pour répondre à des appels entrants.</li> <li>• Appuyez une seule fois pour mettre un appel actif en garde. Appuyez de nouveau pour récupérer un appel mis en garde.</li> <li>• Appuyez deux fois pour rejeter un appel entrant.</li> <li>• Appuyez et maintenez la pression pour mettre fin à un appel actif.</li> </ul> <p>Plusieurs appels :</p> <ul style="list-style-type: none"> <li>• Appuyez une fois pour mettre un appel actif en garde et pour répondre à un deuxième appel entrant.</li> <li>• Appuyez une seule fois pour mettre un appel actuel en garde. Appuyez à nouveau pour reprendre un appel, ou maintenez le bouton enfoncé pendant 2 secondes pour mettre fin à l'appel en cours et reprendre un appel en garde.</li> <li>• Appuyez et maintenez la pression pour mettre fin à un appel actif et pour répondre à un autre appel entrant.</li> <li>• Appuyez deux fois pour rester sur un appel actuel, et rejeter un second appel entrant.</li> </ul>
2	Bouton Silence	<p>Activer ou désactiver le microphone. La mise en sourdine  s'allume sur le téléphone lorsque la mise en sourdine du casque est activée.</p>
3	Touche Volume	Régler le volume de votre casque.
4	Voyant	<p>Indique l'état de casque :</p> <ul style="list-style-type: none"> <li>• Rouge clignotant : appel entrant.</li> <li>• Rouge fixe : appel actif.</li> <li>• Blanc clignotant : une mise à niveau du micrologiciel est en cours.</li> </ul>



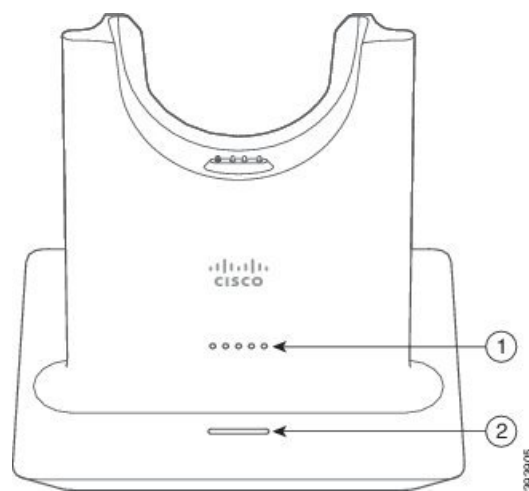
## Base standard de casque Cisco 561 et 562

La base standard charge votre casque et affiche des voyants indiquant le niveau de la batterie de votre casque et l'état d'appel. Vous pouvez également répondre aux appels et y mettre fin lorsque vous soulevez ou placez votre casque sur la base.

La multi-base est livrée avec les câbles de connecteur suivants:

- Câble USB vers USB: pour les téléphones avec connectivité USB
- Câble USB-Y : pour les Téléphones IP Cisco sans port USB
- Câble USB-A vers USB-C: disponible séparément pour les périphériques PC ou Mac.

**Illustration 10 : Voyants de la base standard**



Le tableau suivant décrit la base standard.

**Tableau 13 : Voyants de la base standard**

Numéro	Nom	Description
1	Voyant d'état de la batterie	<p>Indique la charge de la batterie du casque et l'état de la base :</p> <ul style="list-style-type: none"> <li>• Puissance de la batterie du casque : les voyants clignotent et deviennent fixes lorsque la batterie est en charge.</li> <li>• Mise à jour du casque en cours : les voyants clignotent en séquence, de gauche à droite.</li> <li>• Casque et base non appariés : tous les voyants clignotent</li> <li>• Mode d'économie d'énergie - le voyant du milieu est fixe.</li> </ul> <p>La base passe en mode économie d'énergie lorsqu'aucune source d'appel ne s'est connectée depuis 10 minutes.</p>

Numéro	Nom	Description
2	Voyant d'état d'appel	<p>Vous avise de l'état de l'appel :</p> <ul style="list-style-type: none"> <li>• Appel entrant : vert clignotant</li> <li>• Appel actif : vert fixe</li> <li>• En mode silencieux : rouge fixe.</li> </ul>

## Casque Cisco 561 et 562 avec base multiple

La multibase peut connecter jusqu'à trois sources d'appel via Bluetooth, le connecteur USB, ou le câble en Y. La multibase peut enregistrer jusqu'à quatre appareils Bluetooth. Basculez entre les sources d'appel à l'aide de l'interface munie d'un bouton sur la multibase. Vous utilisez les boutons de contrôle d'appel sur le casque pour répondre aux appels et y mettre fin. Lorsque votre casque est placé sur la base, vous répondez automatiquement à l'appel lorsque vous retirez le casque de la base. Vous pouvez replacer le casque sur la base pour mettre fin à l'appel.

La multi-base est livrée avec les câbles de connecteur suivants :

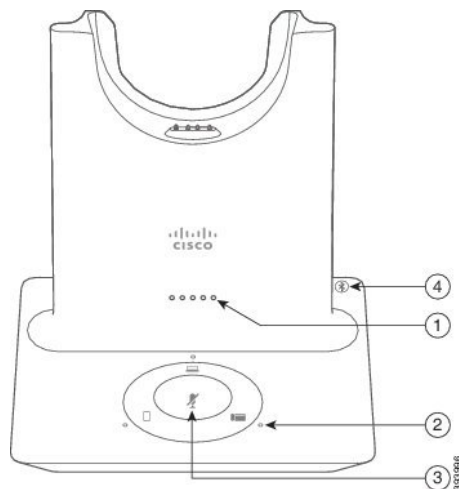
- Câble USB vers USB : pour les téléphones IP Cisco avec connectivité USB
- Câble USB-Y : pour les téléphones IP Cisco sans port USB
- Câble mini USB : pour PC ou Mac.
- Câble mini USB vers USB-C : disponible séparément pour les périphériques PC ou Mac.



### Remarque

Le Cisco Headset 560 Multibase est incompatible avec les téléphones Cisco IP Phone série 7800 utilisant power over Ethernet (PoE). Utilisez l'alimentation externe si vous avez l'intention de connecter la multibase.

**Illustration 11 : Voyants Del multibase**



Le tableau suivant décrit les voyants de la multibase des casques Cisco série 560 Multibase.

**Tableau 14 : Voyants de la multi-base.**

Numéro	Nom	Description
1	Voyant d'état de la batterie	Indique la charge de la batterie du casque et l'état de la base : <ul style="list-style-type: none"> <li>• Puissance de la batterie du casque : les voyants clignotent et deviennent fixes lorsque la batterie est en charge.</li> <li>• Mise à jour du casque en cours : les voyants clignotent en séquence, de gauche à droite.</li> <li>• Casque et base non appariés : tous les voyants clignotent</li> <li>• Mode d'économie d'énergie - le voyant du milieu est fixe.</li> </ul> <p>La base passe en mode économie d'énergie lorsqu'aucune source d'appel ne s'est connectée depuis 10 minutes.</p>
2	Voyants d'état d'appel	Vous avise de l'état de l'appel de chaque source : <ul style="list-style-type: none"> <li>• Source active : blanc fixe</li> <li>• Appel entrant sur une source non sélectionnée : clignote en vert</li> <li>• Appel entrant sur une source non sélectionnée: clignote en vert</li> <li>• Appel actif : vert fixe</li> <li>• Appel sur une source inactive : impulsions vertes</li> </ul>
3	Voyant d'état de mise en sourdine	Vous avertit lorsque votre casque est mis en sourdine.
4	Voyant d'état Bluetooth	Vous avertit de l'état Bluetooth : <ul style="list-style-type: none"> <li>• Jumelé à une source d'appel : blanc fixe</li> <li>• Mode couplage : blanc clignotant</li> <li>• Recherche d'une source d'appel : impulsions blanches</li> <li>• Bluetooth est désactivé : le voyant est éteint</li> </ul>

Vous utilisez les boutons de contrôle de source de la base de pour contrôler la source active. Chaque bouton de la source correspond à une connexion spécifique sur la multi-base.

Même si vous êtes connecté à une source, le voyant peut demeurer éteint. Le voyant de source ne s'allume que lorsque la source est sélectionnée ou comporte un appel actif. Par exemple, vous pouvez être correctement connecté à un téléphone IP Cisco, à votre PC et à votre téléphone mobile via Bluetooth. Toutefois, le voyant de la source correspondante ne s'allume que lorsqu'elle est sélectionnée, comporte un appel actif ou reçoit un

appel entrant. Appuyez sur le bouton de la source pour vérifier si elle est correctement connectée. Le voyant de la source clignote trois fois de suite s'il n'existe pas de connexion.

Vous pouvez basculer entre les sources d'appels actifs.

**Remarque**

Placez un appel actif en garde avant de passer à une autre source d'appel. Les appels sur la source d'appel ne sont pas automatiquement mis en garde lorsque vous passez à une source d'appel différente.

## Casque Cisco Série 700

Le Casque Cisco 730 est un casque sans fil qui utilise la connectivité Bluetooth pour associer les clients Cisco et les téléphones IP Cisco. Le casque offre le contrôle d'appel complet et les capacités de lecture de musique, ainsi que des systèmes puissants d réduction de bruit et d'amélioration de l'audio ambiant qui sont utilisés dans un environnement de bureau occupé.

Il Casque Cisco 730 est fourni avec un adaptateur USB Bluetooth qui s'utilise avec les périphériques qui ne proposent pas de solution Bluetooth fiable. Le casque peut également se connecter à des périphériques dotés de la norme USB-C fournie avec le câble USB. Le câble USB-C fonctionne aussi comme un câble de chargement et peut se connecter à n'importe quel adaptateur USB alimenté. Le câble USB-C peut également être branché sur le port USB du téléphone pour offrir toutes les fonctionnalités, y compris le contrôle des appels, le réglage et l'installation en local et les mises à jour du micrologiciel.

Pour en savoir plus, consultez : <https://www.cisco.com/c/en/us/products/collaboration-endpoints/headset-700-series/index.html>

## Casque Cisco 730 Touches et matériel

Les touches de votre casque servent à de nombreuses fonctions. Chaque coquille est dotée de boutons et de fonctions différents.

Illustration 12 : Côtés gauche et droit de la Casque Cisco 730

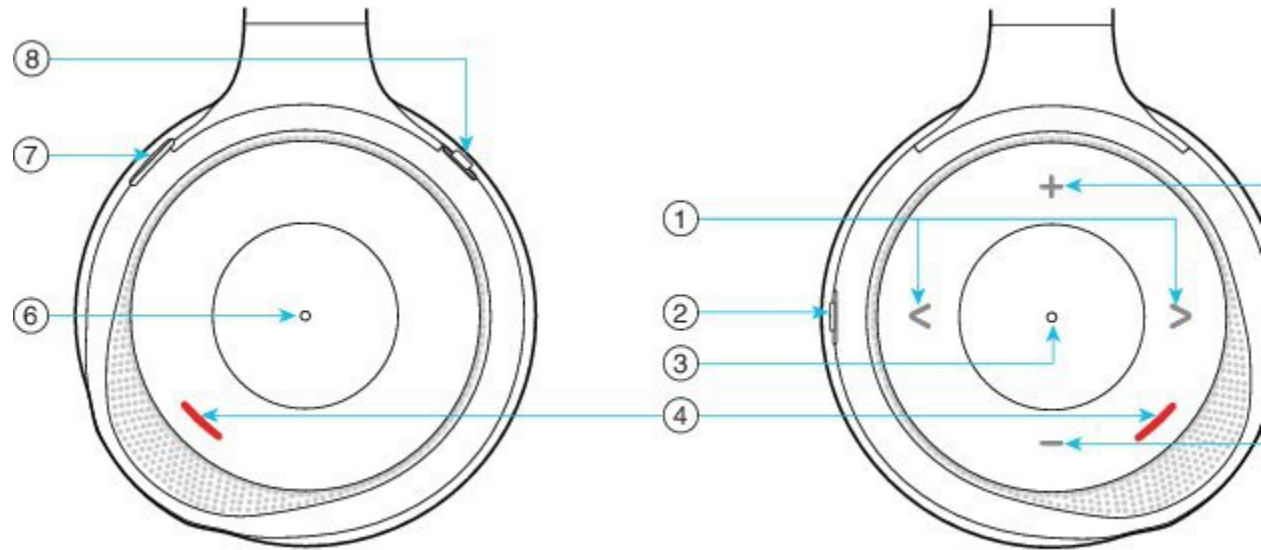







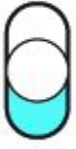



Tableau 15 : Casque Cisco 730 Boutons

Numéro de légende	Nom	Description
1	Sauter la piste musicale Il s'agit de la droite et de la gauche de la face de la coquille droite.	Passez d'une piste musicale à l'autre avec les touches avant et arrière. Cette option n'est disponible que si vous avez un casque associé à un périphérique qui peut écouter de la musique. 
2	Touches AMB et NC Ce bouton se trouve à l'arrière de la coquille droite. 	Commutateur à trois positions : <ul style="list-style-type: none"> <li>• AMB : faites-le glisser vers le haut pour activer le mode ambiant.</li> <li>• Pour quitter le mode ambiant ou passer en mode d réduction de bruit : position centrale.</li> <li>• NC : Faites glisser le curseur vers le bas pour activer l'annulation du bruit.</li> </ul>

Numéro de légende	Nom	Description
3	<p>Pause et lecture</p> <p>Il s'agit du centre de la coquille droite, qui est marqué d'un point.</p> 	<p>Appuyez sur pour écouter ou pour mettre la musique en pause. Cette option n'est disponible que si vous avez un casque associé à un périphérique qui peut écouter de la musique.</p>
4	<p>Voyant de présence</p> <p>Ce voyant est situé sur la face de la coquille, à droite et à gauche.</p> 	<p>S'affiche en rouge lorsque vous êtes en communication ou si vous avez appuyé sur la touche Silence du casque lorsque vous n'êtes pas en communication.</p>
5	<p>Volume</p> <p>Il s'agit du haut et du bas de la face de la coquille droite.</p> 	<p>Appuyez sur le bouton du haut ou du bas pour augmenter ou diminuer le volume.</p>

Numéro de légende	Nom	Description
6	Bouton d'appel Il s'agit du centre de la coquille gauche, qui est marqué d'un point.	Gère les fonctions d'appel, en fonction de l'état de l'appel : <ul style="list-style-type: none"> <li>• Appels entrants <ul style="list-style-type: none"> <li>• Répondre à un appel : Appuyez une fois.</li> <li>• Rejeter un appel : Appuyez deux fois.</li> </ul> </li> <li>• Apls actifs <ul style="list-style-type: none"> <li>• Mettre un appel en attente : Appuyez une fois.</li> <li>• Mettre fin à un appel : Appuyez et maintenez enfoncée jusqu'à ce que vous entendiez la tonalité.</li> </ul> </li> </ul>
7	Silence Il s'agit du bouton qui se trouve à l'avant de la coquille de gauche.	Active ou désactive le microphone. Lorsque le son est coupé, le voyant de présence s'allume en rouge et le bouton "Silence"  du téléphone s'allume.
8	Bluetooth et bouton d'alimentation Il se trouve à l'arrière de la coquille de gauche.   	Commutateur à trois positions : <ul style="list-style-type: none"> <li>• Bluetooth : faire glisser vers le haut et maintenir appuyé pour appairer le casque avec le téléphone.</li> <li>• Allumé : faites glisser le curseur vers la position centrale pour allumer le casque. Faites glisser le curseur vers le bas pour désactiver le casque.</li> </ul>

## Casques de fabricants tiers

Cisco teste en interne les casques de fabricants tiers pour les utiliser avec les téléphones IP Cisco. Cependant, Cisco ne certifie pas ou ne prend pas en charge les produits des fournisseurs de casques ou de combinés. Vérifiez auprès du fabricant du casque que vous pouvez utiliser ce dernier avec votre téléphone Cisco.

**Remarque**

Le téléphone IP Cisco 7811 ne prend pas en charge l'utilisation d'un casque.

Les casques se branchent dans le port USB ou le port auxiliaire du téléphone. Afin d'obtenir une expérience audio optimale, et selon le modèle de votre casque, vous devez régler les paramètres audio du téléphone, notamment le paramètre d'effet local du casque.

Si vous possédez un casque de fabricant tiers et que vous appliquez un nouveau paramètre d'effet local, attendez une minute et redémarrez le téléphone afin que le paramètre soit stocké dans la mémoire flash.

Le téléphone réduit certains bruits de fond que le microphone d'un casque détecte. Vous pouvez utiliser un casque à réduction de bruits pour diminuer davantage le bruit de fond et améliorer la qualité générale audio.

Si vous envisagez d'acheter un casque de fabricant tiers, nous recommandons d'utiliser des périphériques externes de bonne qualité, tels que des casques blindés contre les interférences produites par les signaux de fréquences radio et audio. En fonction de la qualité des casques et de leur proximité par rapport à d'autres périphériques tels que des téléphones portables et des radios bidirectionnelles, des parasites sonores ou des échos sont toujours susceptibles de se produire. L'interlocuteur ou à la fois l'interlocuteur et l'utilisateur du téléphone IP Cisco peuvent entendre un bourdonnement ou un ronflement perceptible. Différentes sources extérieures peuvent provoquer ces bourdonnements ou ces ronflements; par exemple, des lampes ou des moteurs électriques ou encore des grands écrans de PC.

Parfois, l'utilisation d'un groupe amplificateur de puissance ou d'un injecteur de puissance peut réduire ou éliminer le bourdonnement.

Des incompatibilités environnementales et matérielles dans les endroits où les téléphones IP Cisco sont déployés signifient qu'il n'y a pas de solution de casque unique optimale pour tous les environnements.

Nous recommandons aux clients de tester les casques dans l'environnement prévu afin de déterminer les performances avant de prendre une décision d'achat qui sera déployée à grande échelle.

Vous pouvez utiliser un seul casque à la fois. Le dernier casque connecté est le casque actif.

Pour obtenir la liste des casques et autres accessoires audio suggérés, reportez-vous à [http://www.cisco.com/c/en/us/products/unified-communications/uc\\_endpoints\\_accessories.html](http://www.cisco.com/c/en/us/products/unified-communications/uc_endpoints_accessories.html).

**Sujets connexes**

[Prise en charge des accessoires](#), à la page 1

## Qualité audio

Au-delà des performances physiques, mécaniques et techniques, la section audio d'un casque doit convenir à l'utilisateur et au correspondant à l'autre bout du fil. La qualité du son est subjective et nous ne pouvons garantir la performance des casques tiers. Toutefois, plusieurs casques provenant des principaux fabricants semblent bien fonctionner avec les téléphones IP Cisco.

Cisco ne recommande pas et ne teste pas de casques tiers avec ses produits. Pour obtenir des informations sur la prise en charge des casques tiers par les produits Cisco, consultez le site Web du fabricant.

Cisco teste les casques Cisco avec les téléphones IP Cisco. Pour plus d'informations sur la prise en charge des casques Cisco et des téléphones IP Cisco, consultez <https://www.cisco.com/c/en/us/products/collaboration-endpoints/headsets/index.html>.



## Casques câblés

Un casque câblé fonctionne avec toutes les fonctions du téléphone IP Cisco, y compris les touches Volume et Silence. Ces touches permettent de régler le volume de l'oreillette et de placer le son du microphone du casque en mode silencieux.

Lorsque vous installez un casque filaire, vérifiez que le câble est correctement enfoncé dans le canal du téléphone.

**Mise en garde**

Tout manquement à cette obligation risquerait d'endommager le téléphone.

## Casques sans fil Bluetooth


Les Téléphones IP Cisco 8845, 8851, 8861 et 8865 prennent en charge Bluetooth. Pour obtenir la liste des casques sans fil de fabricants tiers pris en charge, consultez la section [http://www.cisco.com/c/en/us/products/unified-communications/uc\\_endpoints\\_accessories.html](http://www.cisco.com/c/en/us/products/unified-communications/uc_endpoints_accessories.html).

Bluetooth permet d'établir des connexions sans fil à bande passante étroite à une distance maximale de 20 mètres (66 pieds). La meilleure performance s'obtient à une distance comprise entre 1 et 2 mètres (3 à 6 pieds). La technologie sans fil Bluetooth fonctionne dans la bande de 2,4 GHz, qui est identique à la bande 802.11b/g. Des interférences peuvent se produire. Nous vous recommandons :

- d'utiliser les normes 802.11a, 802.11n ou 802.11ac qui fonctionnent dans la bande de 5 GHz;
- de réduire la proximité des autres périphériques 802.11b/g, les périphériques Bluetooth, les fours à micro-ondes et les grands objets métalliques.

Le Téléphone IP Cisco utilise une méthode d'authentification par clé et de chiffrement pour se connecter aux casques. Le Téléphone IP Cisco peut se connecter à 50 casques maximum, un à la fois. Le dernier casque connecté est utilisé par défaut. Le jumelage s'effectue généralement une fois pour chaque casque.

Une fois qu'un périphérique est jumelé, la connexion Bluetooth est maintenue tant que les deux périphériques (le téléphone et le casque) sont activés et à portée l'un de l'autre. La connexion se rétablit généralement automatiquement si l'un des périphériques s'éteint puis s'allume. Cependant, certains casques exigent l'intervention de l'utilisateur pour rétablir la connexion.

L'icône Bluetooth  indique que le Bluetooth est activé, qu'un périphérique soit connecté ou non.

Il existe un risque d'interférence. Nous vous recommandons de réduire la proximité des autres périphériques 802.11b/g, des périphériques Bluetooth, des fours à micro-ondes et des grands objets métalliques. Si possible, configurez les autres périphériques 802.11 de sorte à utiliser les canaux 802.11a.

Pour qu'un casque sans fil Bluetooth fonctionne, il ne doit pas nécessairement se trouver en ligne de vue directe du téléphone. La connexion peut toutefois être affectée par la présence de certains obstacles, comme les murs ou les portes. Des interférences causées par d'autres appareils électroniques peuvent également nuire à la performance.

Lorsque les casques sont éloignés de plus de 10 mètres (30 pieds) du Téléphone IP Cisco, la fonction Bluetooth se déconnecte après un délai d'expiration de 15 à 20 secondes. Le casque jumelé se reconnecte lorsqu'il revient à la portée du Téléphone IP Cisco. Pour certains types de téléphones qui fonctionnent en modes d'économie d'énergie, vous pouvez remettre en marche le casque en tapotant sur la touche de fonctionnement.

Activer le casque avant de l'ajouter comme accessoire du téléphone.

Le téléphone prend en charge plusieurs fonctions de profil mains libres qui vous permettent d'utiliser des périphériques comme les casques sans fil Bluetooth pour certaines tâches. Par exemple, au lieu d'appuyer sur Rappeler sur le téléphone, vous pouvez rappeler un numéro à partir du casque sans fil Bluetooth en suivant les instructions du fabricant du casque.

Les téléphones IP Cisco 8811, 8841, 8851NR et 8865NR ne prennent pas en charge les casques sans fil Bluetooth. Ces fonctionnalités mains libres sont disponibles sur les casques sans fil Bluetooth utilisés avec les téléphones IP Cisco 8845, 8851, 8861 et 8865 :

- Répondre à un appel
- Terminer un appel
- Changer le volume du casque pour un appel
- Reconn.
- ID appelant
- Renvoyer
- Mettre en attente et accepter
- Libérer et accepter

Les périphériques en mode mains libres ont des méthodes d'activation des fonctions différentes. Les fabricants de périphériques peuvent également utiliser des termes différents lorsqu'ils font référence à une même fonctionnalité.



#### Important

Un seul type de casque fonctionne à la fois. Si vous utilisez à la fois un casque Bluetooth et un casque analogique connectés au téléphone, l'activation du casque Bluetooth désactivera le casque analogique. Pour activer le casque analogique, désactivez le casque Bluetooth. Brancher un casque USB sur un téléphone sur lequel un casque Bluetooth est activé désactivera à la fois le casque Bluetooth et le casque analogique. Si vous débranchez le casque USB, vous pouvez soit activer le casque Bluetooth, soit le désactiver pour utiliser le casque analogique.

Pour des informations sur la façon d'utiliser votre casque sans fil Bluetooth, reportez-vous aux :

- *Guide de l'utilisateur du Téléphone IP Cisco série 8800*
- Guides de l'utilisateur fournis avec votre casque

## Casques sans fil

Vous pouvez utiliser la plupart des casques sans fil avec votre téléphone. Pour obtenir la liste des casques sans fil pris en charge, consultez le site [http://www.cisco.com/c/en/us/products/unified-communications/uc\\_endpoints\\_accessories.html](http://www.cisco.com/c/en/us/products/unified-communications/uc_endpoints_accessories.html)

Reportez-vous à la documentation de votre casque sans fil pour obtenir des informations sur la connexion du casque et l'utilisation des fonctions.

# Configuration du casque sur Cisco Unified Communications Manager

Le Casque Cisco Série 500 et le Casque Cisco 730 sont pris en charge par la plupart des versions de Cisco Unified Communications Manager (CUCM). Mais vous devriez installer la dernière version du micrologiciel du téléphone et les derniers packs de périphériques avant de connecter votre casque à un téléphone. Lorsque le casque est connecté pour la première fois, il télécharge le micrologiciel requis et commence le processus de mise à niveau.

Les tableaux suivants répertorient les paramètres Unified CUCM et la version du micrologiciel du téléphone qui est nécessaire pour que votre casque de Cisco fonctionne.

**Tableau 16 : Casque Cisco Série 500 Paramètres de casque pour Téléphone IP Cisco série 7800**

Casque Cisco	Micrologiciel du téléphone	Paramètre de configuration spécifique au produit	Description
Casques Cisco 531 et 532	Version de micrologiciel 12.1(1) du téléphone ou une version ultérieure	Casque large bande  Contrôle de l'interface utilisateur du casque à large bande	Généralement, le casque nécessite environ 5 secondes pour sa mise à niveau.
Casques Cisco 561 et 562	Version du micrologiciel du téléphone 12.5(1) SR1 ou ultérieure et le dernier package du périphérique	Commande de commutation électronique du casque sans fil  Casque large bande  Contrôle de l'interface utilisateur du casque à large bande	Le casque nécessite généralement 5 à 15 minutes pour sa mise à niveau et les voyants de la base s'allument dans l'ordre pour afficher la progression de la mise à niveau. L'utilisateur peut différer la mise à niveau jusqu'à 4 fois.  Si vous utilisez le câble Y pour connecter la base du casque au téléphone, vous devez activer la commande de commutation électronique du casque sans fil.

Tableau 17 : Casque Cisco Série 500 Paramètres pour les téléphones IP Cisco de la série 8800

Casque Cisco	Micrologiciel du téléphone	Paramètre de configuration spécifique au produit	Description et instructions d'utilisation
Casques Cisco 521 et 522	Version de micrologiciel 12.1(1) du téléphone ou une version ultérieure	Port USB latéral Port USB arrière	Généralement, le casque nécessite environ 5 secondes pour sa mise à niveau.
Casques Cisco 531 et 532	Version de micrologiciel 12.1(1) du téléphone ou une version ultérieure	Port USB latéral Port USB arrière	Généralement, le casque nécessite environ 5 secondes pour sa mise à niveau.
Casques Cisco 561 et 562	Version du micrologiciel du téléphone 12.5(1) SR1 ou ultérieure et le dernier package du périphérique	Commande de commutation électronique du casque sans fil Port USB latéral Port USB arrière	Le casque nécessite généralement 5 à 15 minutes pour sa mise à niveau et les voyants de la base s'allument dans l'ordre pour afficher la progression de la mise à niveau. L'utilisateur peut différer la mise à niveau jusqu'à 4 fois.  Si vous utilisez le câble Y pour connecter la base du casque au téléphone, vous devez activer la commande de commutation électronique du casque sans fil.  Si vous utilisez le câble USB pour connecter la base du casque au téléphone, vous devez disposer du port USB approprié.

Tableau 18 : Paramètres de casque Cisco série 700 pour Téléphone IP Cisco série 8800

Casque Cisco	Micrologiciel du téléphone	Paramètre de configuration spécifique au produit	Description et instructions d'utilisation
Casque Cisco 730	Version de micrologiciel 12.7(1) du téléphone ou une version ultérieure	Port USB latéral Port USB arrière	Généralement, le casque nécessite environ 5 secondes pour sa mise à niveau.

### Sujets connexes

[Prise en charge des accessoires](#), à la page 1

## Configurer un casque pour un seul téléphone

Vous pouvez configurer un seul téléphone ou un groupe de téléphones pour la prise en charge du casque. Pour configurer un groupe de téléphones, utilisez le profil téléphonique commun.

### Procédure

- 
- Étape 1** Connectez-vous à Cisco Unified Communications Manager Administration en tant qu'administrateur.
  - Étape 2** Sélectionnez **Périphérique > Téléphone**
  - Étape 3** Localisez le téléphone associé à l'utilisateur.
  - Étape 4** Accédez au panneau de Configuration spécifique à un produit et configurez les champs.
  - Étape 5** Cochez la case **Remplacer les paramètres communs** des champs modifiés.
  - Étape 6** Cliquez sur **Enregistrer**.
  - Étape 7** Cliquez sur **Appliquer config**.
  - Étape 8** Redémarrez le téléphone.
- 

## Paramètres du casque dans Cisco Unified Communications Manager

Le tableau suivant décrit les champs dans le volet de configuration spécifique au produit qui contrôlent l'utilisation du casque.

**Tableau 19 : Champs de configuration spécifiques au produit pour les casques**

Nom du champ	Type de Champ ou de choix	Par défaut	Description et instructions d'utilisation
Désactiver le haut-parleur et le casque	Case à cocher	Non coché	Désactive la fonction haut-parleur et casque du téléphone.
Désactiver le combiné	Case à cocher	Non coché	Désactive le chemin audio du combiné.

Nom du champ	Type de Champ ou de choix	Par défaut	Description et instructions d'utilisation
Commande de commutation électronique du casque sans fil	Désactivé Activé	Désactivée	<p><b>Remarque</b> Ce paramètre a été supprimé de la version 12.5(1)SU2 du logiciel Cisco Unified Communications Manager et de ses versions ultérieures.</p> <p>Permet aux utilisateurs de contrôler à distance la fonctionnalité du téléphone IP, sur le casque sans fil. Les fonctionnalités de base du téléphone IP incluent les appels combiné raccroché et décroché, l'indication de sonnerie, le contrôle du volume audio et la coupure du son.</p> <p>Pour utiliser un casque sans fil, les utilisateurs doivent brancher une station de base dans le port auxiliaire. La station de base communique avec le casque sans fil.</p>
Casque large bande	Désactivé Activé	Activé	<p>Active ou désactive l'utilisation d'un casque large bande sur le téléphone. Utilisé conjointement avec un casque large bande contrôlé par l'utilisateur.</p> <p>Pour plus de détails, consultez la section <a href="#">Configurer le codec large bande</a>, à la page 31.</p>
Contrôle de l'interface utilisateur du casque à large bande	Désactivé Activé	Activé	Permet à l'utilisateur d'utiliser le codec large bande pour un casque analogique.
Wi-Fi	Désactivé Activé	Activé	<p>Permet aux Téléphones IP Cisco 8861 et 8865 de se connecter au réseau Wi-Fi.</p> <p>Les téléphones qui ne prennent pas en charge cette fonctionnalité n'affichent pas le champ.</p>
Port USB latéral	Désactivé Activé	Activé	<p>Contrôle la possibilité d'utiliser le port USB latéral des Téléphones IP Cisco 8851, 8851NR, 8861, 8865 et 8865NR.</p> <p>Les téléphones qui ne prennent pas en charge cette fonctionnalité n'affichent pas le champ.</p>
Port USB arrière	Désactivé Activé	8861, 8865, et 8865NR activés	<p>Contrôle la possibilité d'utiliser le port USB arrière des Téléphones IP Cisco 8861 et 8865.</p> <p>Les téléphones qui ne prennent pas en charge cette fonctionnalité n'affichent pas le champ.</p>

Nom du champ	Type de Champ ou de choix	Par défaut	Description et instructions d'utilisation
Bluetooth	Désactivé Activé	Activé	Active ou désactive l'option Bluetooth sur le téléphone. Si elle est désactivée, l'utilisateur ne peut pas activer Bluetooth sur le téléphone. Pris en charge sur les Téléphones IP Cisco 8845, 8851, 8861 et 8865.  Les téléphones qui ne prennent pas en charge cette fonctionnalité n'affichent pas le champ.
Profils Bluetooth	Mains libres Périphériques d'interface utilisateur	Mains libres	Indique les profils Bluetooth sur le téléphone qui sont activés ou désactivés.

## Configurer le codec large bande

Par défaut, le codec G.722 est activé pour l' de ☐ téléphone IP de Cisco. Si Cisco Unified Communications Manager est configuré pour utiliser G.722 et si le terminal éloigné prend en charge G.722, alors l'appel est connecté en utilisant le codec G.722 au lieu du G.711.

Cette situation a lieu que l'utilisateur ait activé ou non un casque ou combiné large bande. Cependant, si le casque ou le combiné est activé, il est possible que l'utilisateur perçoive une plus grande sensibilité audio pendant l'appel. Si la sensibilité accrue est la conséquence d'une optimisation de la clarté sonore, elle signifie aussi que davantage de bruit ambiant peut être entendu sur le terminal distant, notamment lorsque du papier est froissé ou qu'une conversation est en cours en arrière-plan. Même sans casque ou combiné large bande, certains utilisateurs peuvent trouver gênante la sensibilité accrue du G.722. D'autres utilisateurs peuvent apprécier la sensibilité accrue du G.722.

Le paramètre de service Publier les codecs G.722 et iSAC influe sur la prise en charge de la téléphonie large bande pour tous les périphériques enregistrés auprès du serveur Cisco Unified Communications Manager ou pour un téléphone spécifique, selon la fenêtre Cisco Unified Communications Manager Administration dans laquelle le paramètre est configuré.

### Procédure

#### Étape 1

Pour configurer la prise en charge de la téléphonie large bande sur tous les périphériques :

- a) Depuis Cisco Unified Communications Manager Administration, sélectionnez **Système > Paramètres d'entreprise**
- b) Configuration du champ Publier les codecs G.722 et iSAC

La valeur par défaut de ce paramètre d'entreprise est **Vrai**, ce qui signifie que tous les modèles de Téléphone IP Cisco enregistrés sur Cisco Unified Communications Manager publient le codec G.722 sur Cisco Unified Communications Manager. Si chaque terminal d'une tentative d'appel prend en charge G.722, Cisco Unified Communications Manager choisit ce codec pour l'appel à chaque fois que cela est possible.

#### Étape 2

Pour configurer la prise en charge de la téléphonie large bande sur un périphérique précis :

- a) Dans Cisco Unified Communications Manager Administration, choisissez **Périphérique > Téléphone**.

- b) Configurez le paramètre Publier les codecs G.722 et iSAC dans le menu Configuration spécifique au produit.

Par défaut, ce paramètre spécifique à un produit utilise la valeur indiquée par le paramètre d'entreprise. Si vous souhaitez modifier ce paramètre de manière individuelle pour les téléphones, sélectionnez **Activé** ou **Désactivé**.

## Gestion des casques sur les anciennes versions de Cisco Unified Communications Manager

Si vous disposez d'une version de Cisco Unified Communications Manager antérieure à 12.5(1)SU1, vous pouvez configurer à distance les paramètres de votre casque Cisco pour une utilisation avec des téléphones sur site.

La configuration du casque à distance sur les versions 10.5(2), 11.0(1), 11.5(1), 12.0(1) et 12.5(1) de Cisco Unified Communication Manager nécessite le téléchargement d'un fichier sur le [site web de téléchargement de logiciels Cisco](#), la modification du fichier, puis le téléchargement du fichier sur le serveur TFTP de Cisco Unified Communications Manager. Il s'agit d'un fichier de notification d'objet JavaScript (JSON). La configuration mise à jour des casques est appliquée aux casques d'entreprise sur une période de 10 à 30 minutes pour éviter Une mise en file d'attente de trafic sur le serveur TFTP.



### Remarque

Vous pouvez gérer et configurer les casques grâce à la version 11.5(1)SU7 de Cisco Unified Communications Manager Administration.

NoteNotez ce qui suit lorsque vous travaillez avec le fichier JSON :

- Les paramètres ne sont pas appliqués s'il manque une ou des parenthèses dans le code. Utilisez un outil en ligne tel que JSON Formatter et vérifiez le format.
- Définir le paramètre "**updatedTime**" à l'heure d'origine ou la configuration n'est pas appliquée. Vous pouvez également augmenter la valeur de **updateTime** de +1 pour la rendre supérieure à celle de la version précédente.
- Ne modifiez pas le nom de paramètre ou le paramètre ne sera pas appliqué.

Pour plus d'informations sur le service TFTP, reportez-vous au chapitre "Gérer le micrologiciel du périphérique" du *Guide d'Administration de Cisco Unified Communications Manager et service IM et Presence*.

Mettez à jour vos téléphones à la plus récente version du micrologiciel avant d'appliquer le fichier `defaultheadsetconfig.json`. Le tableau suivant décrit les paramètres par défaut que vous pouvez régler avec le fichier JSON.

## Télécharger le fichier de configuration du casque par défaut

Avant de configurer les paramètres du casque à distance, vous devez télécharger le dernier fichier d'exemple JavaScript Object Notation (JSON).



## Procédure

---

- Étape 1** Allez à l'URL suivante : <https://software.cisco.com/download/home/286320550>.
- Étape 2** Choisissez **les casques série 500**.
- Étape 3** Sélectionnez votre série de casques.
- Étape 4** Choisissez un dossier de sortie et sélectionnez le fichier zip.
- Étape 5** Cliquez sur le bouton **Télécharger** ou **Ajouter au panier**, et suivez les instructions.
- Étape 6** Décompressez le fichier dans un répertoire de votre ordinateur.
- 

## Prochaine étape

[Modifier le fichier de configuration du casque par défaut, à la page 33](#)

## Modifier le fichier de configuration du casque par défaut

Notez les éléments suivants lorsque vous utilisez le fichier JavaScript Object Notation (JSON) :

- Les paramètres ne sont pas appliqués s'il manque une ou des parenthèses dans le code. Utilisez un outil en ligne tel que JSON Formatter et vérifiez le format.
- Définir le paramètre "**updatedTime**" à l'heure d'origine ou la configuration n'est pas appliquée.
- Vérifiez que **FirmwareName** est égal à **LATEST** ou les configurations ne seront pas appliquées.
- Ne modifiez pas un nom de paramètre ou le paramètre ne sera pas appliqué.

## Procédure

---

- Étape 1** Ouvrez le fichier `defaultheadsetconfig`. JSON à l'aide d'un éditeur de texte.
- Étape 2** Modifiez les valeurs du paramètre **updatedTime** et du casque que vous souhaitez modifier.

Un exemple de script est présenté ci-dessous. Ce script est fourni à des fins de référence seulement. Utilisez-le comme guide lorsque vous configurerez les paramètres de votre casque. Utilisez le fichier JSON qui a été inclus avec Le chargement du micrologiciel.

```
{
  "headsetConfig": {
    "templateConfiguration": {
      "configTemplateVersion": "1",
      "updatedTime": 1537299896,
      "reportId": 3,
      "modelSpecificSettings": [
        {
          "modelSeries": "530",
          "models": [
            "520",
            "521",
            "522",
            "530",
            "531",
            "532"
          ]
        }
      ]
    }
  }
}
```

```

"modelFirmware": [
  {
    "firmwareName": "LATEST",
    "latest": true,
    "firmwareParams": [
      {
        "name": "Speaker Volume",
        "access": "Both",
        "usageId": 32,
        "value": 7
      },
      {
        "name": "Microphone Gain",
        "access": "Both",
        "usageId": 33,
        "value": 2
      },
      {
        "name": "Sidetone",
        "access": "Both",
        "usageId": 34,
        "value": 1
      },
      {
        "name": "Equalizer",
        "access": "Both",
        "usageId": 35,
        "value": 3
      }
    ]
  }
],
{
  "modelSeries": "560",
  "models": [
    "560",
    "561",
    "562"
  ],
  "modelFirmware": [
    {
      "firmwareName": "LATEST",
      "latest": true,
      "firmwareParams": [
        {
          "name": "Speaker Volume",
          "access": "Both",
          "usageId": 32,
          "value": 7
        },
        {
          "name": "Microphone Gain",
          "access": "Both",
          "usageId": 33,
          "value": 2
        },
        {
          "name": "Sidetone",
          "access": "Both",
          "usageId": 34,
          "value": 1
        }
      ],
      {

```



**Étape 5** Cliquez sur **Fermer**

## Redémarrez le serveur TFTP de Cisco.

Après avoir téléchargé le fichier `defaultheadsetconfig.json` dans le répertoire TFTP, redémarrez le serveur TFTP de Cisco et réinitialisez les téléphones. Après environ 10 à 15 minutes, le processus de téléchargement commence et les nouvelles configurations sont appliquées aux casques. Il faut 10 à 30 minutes pour que les paramètres soient appliqués.

### Procédure

- Étape 1** Connectez-vous à Cisco Unified Serviceability et choisissez **Tools > Control Center - Feature Services**.
- Étape 2** Dans la liste déroulante des **serveurs**, choisissez le serveur sur lequel le service TFTP de Cisco est exécuté.
- Étape 3** Cliquez sur le bouton radio qui correspond au service **TFTP** de Cisco.
- Étape 4** Cliquez sur **redémarrer**.

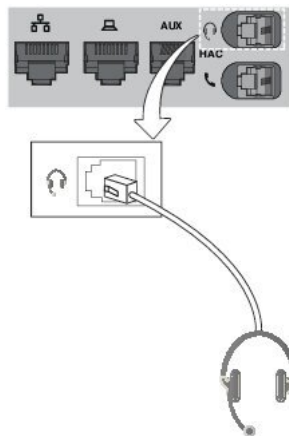
## Connecter un casque à votre téléphone

Chaque type de casque filaire, adaptateur ou base, se connecte à un téléphone à l'aide d'un port et d'un type de câble et de connecteur différent. Les types courants comprennent un connecteur RJ, un connecteur USB et un câble en Y.

### Connexion d'un casque standard

Vous pouvez utiliser un casque standard avec votre téléphone de bureau. Les casques standard se branchent dans la prise casque à l'arrière du téléphone à l'aide d'un connecteur de type RJ.

*Illustration 13 : Connexion d'un casque standard*



**Mise en garde**

Le fait de ne pas enfoncer correctement le câble dans le canal du téléphone risque d'endommager la carte de circuit imprimé à l'intérieur de ce dernier. Le canal du câble réduit la charge sur le connecteur et la carte de circuit imprimé.

**Procédure**

Branchez le casque dans la prise casque située à l'arrière du téléphone. Enfoncez le câble dans le chemin de câble.

## Connecter un casque USB

Lorsque vous utilisez un casque USB avec votre téléphone, gardez à l'esprit que :

- Vous pouvez utiliser un seul casque à la fois. Le dernier casque connecté est le casque actif.
- Si vous débranchez un casque USB pendant un appel, le chemin audio ne change pas automatiquement. Appuyer sur le bouton **Haut-parleur** ou décrochez le combiné pour modifier l'audio.

Votre téléphone peut disposer de plusieurs ports USB, en fonction de votre modèle. Les téléphones IP Cisco 8851 et 8851NR comportent un port USB sur le côté du téléphone. Les téléphones IP Cisco 8861, 8865 et 8865NR comportent un port USB sur le côté et un port USB à l'arrière du téléphone.

Vous devrez peut-être retirer le couvercle en plastique pour accéder aux ports USB latéraux.

**Procédure**

Branchez le connecteur du casque USB dans le port USB du téléphone.

## Connecter une base standard Cisco avec le câble en Y

Vous pouvez connecter la base standard à votre téléphone avec le câble Y inclus. Toutefois, notez que le câble en Y comporte deux connecteurs de type RJ - un pour le port auxiliaire ou AUX, et un pour le port casque. Vous pouvez distinguer les deux connecteurs par leur taille, comme le connecteur du port AUX est légèrement plus grand que le connecteur du port casque.

**Mise en garde**

Le fait de ne pas enfoncer correctement le câble dans le canal du téléphone risque d'endommager la carte de circuit imprimé à l'intérieur de ce dernier. Le canal du câble réduit la charge sur le connecteur et la carte de circuit imprimé.

**Procédure**

- 
- Étape 1** Branchez le plus petit connecteur dans la prise casque qui se trouve au dos du téléphone. Enfoncez le câble dans le chemin de câble.
- Étape 2** Branchez le câble le plus grand dans le port AUX situé près du port casque.
- 

## Connecter la multi-base à un périphérique Bluetooth

Les casques Cisco série 560 multibase peuvent se connecter à des périphériques Bluetooth tels qu'un téléphone portable ou une tablette. La base du casque apparaît sur votre périphérique d'appel en tant que **Casque Cisco**, suivi des trois derniers chiffres du numéro de série de votre casque.

**Remarque**

Vous trouverez votre numéro de série du casque dans le coin inférieur droit sur la face inférieure de votre base.

---

La multibase peut stocker jusqu'à quatre appareils Bluetooth couplés différents. Si vous avez déjà quatre appareils couplés, la base remplacera l'appareil qui n'a pas été utilisé depuis le plus longtemps.

**Procédure**

- 
- Étape 1** Appuyez sur le bouton **Bluetooth** à l'arrière de la base deux fois pour commencer le couplage.
- Étape 2** Dans le menu **Paramètres** de votre appareil, sélectionnez le casque.
- Le voyant Bluetooth s'allume en blanc lorsque le couplage a réussi.
- 

## Déconnecter la multibase d'un périphérique Bluetooth

Vous pouvez déconnecter votre multibase de son appareil d'appel Bluetooth couplé.

**Procédure**

- 
- Étape 1** Appuyez une fois sur le bouton **Bluetooth** à l'arrière de la base. Il se peut que le voyant mette un moment à s'éteindre.
- Étape 2** Appuyez de nouveau sur le bouton **Bluetooth** pour vous reconnecter au même périphérique d'appel.
- 

## Effacer tous les jumelages Bluetooth

Vous pouvez effacer tous les jumelages de périphériques Bluetooth enregistrés.

### Procédure

---

Maintenez enfoncé le bouton **Bluetooth** à l'arrière de la multibase pendant quatre secondes pour effacer l'ancien périphérique d'appel de la mémoire de la multibase.

---

## Reporter la mise à niveau du téléphone

Lorsqu'un nouveau micrologiciel est disponible, la fenêtre Nouveau micrologiciel disponible apparaît sur votre téléphone et un compte à rebours de 30 secondes commence. Si vous ne faites rien, la procédure de mise à niveau démarre.

Vous pouvez reporter la mise à niveau du micrologiciel pendant 2 heures et jusqu'à 3 fois. La mise à niveau est également reportée si vous passez ou recevez un appel téléphonique.

Une fois la mise à niveau terminée, le casque redémarre et vous êtes invité à configurer vos paramètres.

### Procédure

---

Sélectionnez **Reporter** pour reporter une mise à niveau du micrologiciel.

---

## Personnalisation des casques Cisco

Certains Casque Cisco Série 500 sont disponibles avec un adaptateur USB qui vous permet de personnaliser vos paramètres. L'adaptateur conserve vos paramètres lorsque vous changez de téléphones.

Vous pouvez personnaliser les paramètres Casque Cisco 730 du casque. L'adaptateur conserve vos paramètres lorsque vous changez de téléphones. Pour le moment, vous ne pouvez personnaliser les paramètres que lorsque le casque est connecté au téléphone avec le câble USB-C.

Vous pouvez personnaliser les paramètres de votre casque si vous possédez un casque parmi les casques Cisco suivants :

- Casques Cisco 521 et 522
- Casques Cisco 531 et 532
- Casques Cisco 561 et 562
- Casque Cisco 730


## Casques Cisco série 500 - personnalisation

### Réglage des graves et des aigus

Vous pouvez régler les basses et les aigus pour personnaliser le son du casque. Si vous aimez les casques avec beaucoup de basses, ajustez le paramètre vers un réglage offrant davantage de profondeur. Si vous préférez les casques plus aigus, ajustez le paramètre pour que le son soit plus vif.

#### Procédure

---


- Étape 1** Appuyez sur **Applications** .
  - Étape 2** Sélectionnez **Accessoires** et ensuite votre casque.
  - Étape 3** Utilisez la commande **Configuration > Haut-parleur > Réglage**.
  - Étape 4** Appuyez sur la touche gauche ou droite du cluster de navigation pour effectuer le réglage.
- 

### Régler l'effet local du haut-parleur

L'effet local est le terme utilisé pour décrire la situation où vous entendez votre propre voix dans votre casque. Certaines personnes trouvent gênant d'entendre leur propre voix lors d'un appel, tandis que d'autres personnes souhaitent savoir que leur casque fonctionne.

#### Procédure

---


- Étape 1** Appuyez sur **Applications** .
  - Étape 2** Sélectionnez **Accessoires** et ensuite votre casque.
  - Étape 3** Utilisez la commande **Configuration > Haut-parleur > Effet local**.
  - Étape 4** Appuyez vers le haut ou vers le bas sur le cluster de navigation pour régler l'effet local.
  - Étape 5** Sélectionnez **Activer** pour appliquer vos paramètres.
- 

### Réglage du volume du microphone

Le volume du microphone est également connu sous le nom de gain, et ce réglage contrôle votre niveau sonore par rapport aux autres personnes de l'appel.

#### Procédure

---

- Étape 1** Appuyez sur **Applications** .
- Étape 2** Sélectionnez **Accessoires** et ensuite votre casque.
- Étape 3** Utilisez la commande **Configuration > Microphone > Gain**.



- Étape 4** Appuyez sur la touche gauche ou droite de la grappe de navigation pour régler le gain.
- 


## Casques Cisco série 700 - personnalisation

### Définir le niveau Casque Cisco 730 de réduction du bruit

Votre casque peut filtrer les bruits d'arrière-plan avec la fonction de réduction du bruit.

#### Procédure

---


- Étape 1** Appuyez sur **Applications** .
- Étape 2** Sélectionnez **Accessoires** et ensuite votre casque.
- Étape 3** Utilisez la commande **Configuration > réduction du bruit**.
- Étape 4** Sélectionnez le paramètre de votre choix **et appuyez sur ensemble**.
- 

### Régler le Casque Cisco 730 niveau d'effet local

L'effet local est le terme utilisé pour décrire la situation où vous entendez votre propre voix dans votre casque. Certaines personnes trouvent gênant d'entendre leur propre voix lors d'un appel, tandis que d'autres personnes souhaitent savoir que leur casque fonctionne.

#### Procédure

---


- Étape 1** Appuyez sur **Applications** .
- Étape 2** Sélectionnez **Accessoires** et ensuite votre casque.
- Étape 3** Utilisez la commande **Configuration > Effet local**.
- Étape 4** Sélectionnez le paramètre de votre choix et appuyez sur **Définir**.
- 


### Définir les Casque Cisco 730 paramètres généraux

Vous pouvez personnaliser les paramètres de votre Casque Cisco 730 par le biais du menu de votre téléphone IP Cisco.

#### Procédure

---


- Étape 1** Appuyez sur **Applications** .
- Étape 2** Sélectionnez **Accessoires** et ensuite votre casque.
- Étape 3** Sélectionnez **Configuration > Général**.
- Étape 4** Configurer les paramètres.

Parameter	Choix	Description
Silence auto	Activé, désactivé Valeur par défaut : activée	Lorsque la fonction de silence automatique est activée, vous pouvez enlever votre casque pour désactiver le microphone pendant un appel. Votre microphone s'active automatiquement lorsque vous mettez à nouveau votre casque.
Appel de réponse automatique	Activé, désactivé Valeur par défaut : activée	Lorsque l'appel de réponse automatique est activé, vous pouvez répondre à un appel entrant en mettant votre casque sur votre tête. Vous pouvez également mettre fin à un appel en retirant votre casque.
Lecture automatique/pause	Activé, désactivé Valeur par défaut : activée	Lorsque la fonction de lecture/mise en pause automatique est activée, vous pouvez mettre en pause et écouter automatiquement la musique lorsque vous mettez ou déposez votre casque.
État de la synchronisation DND	Activé, désactivé Valeur par défaut : désactivé	Lorsque l' <b>état de la synchronisation NPD</b> est activé, vous pouvez appuyer sur le bouton <b>Silence</b> pour activer et désactiver  les voyants de présence lorsque vous n'êtes pas en communication.

## Réinitialiser les Casque Cisco 730 paramètres

Vous pouvez réinitialiser les paramètres par défaut du casque.

### Procédure


- Étape 1** Appuyez sur **Applications** .
- Étape 2** Sélectionnez **Accessoires** et ensuite votre casque.
- Étape 3** Sélectionnez **Configuration** > **Réinitialiser les paramètres**.
- Étape 4** Appuyez sur **réinitialiser** pour confirmer l'opération.

## Afficher les Casque Cisco 730 détails

Vous pouvez afficher des informations À propos de votre casque.

### Procédure

---


- Étape 1** Appuyez sur **Applications** .
  - Étape 2** Sélectionnez **Accessoires** et ensuite votre casque.
  - Étape 3** Appuyez sur **Afficher les détails**
- 

## Modifier les paramètres de sonnerie du casque

Vous pouvez modifier le comportement de la sonnerie de votre casque sur les téléphones IP Cisco avec le micrologiciel du téléphone version 14.0 ou ultérieure. Le paramètre est enregistré sur le téléphone et s'applique à tout casque Cisco 500 Series qui se connecte.

### Procédure

---

- Étape 1** Appuyez sur **Applications** .
- Étape 2** Sélectionnez **Préférences > Sonnerie du casque**.
- Étape 3** Sélectionnez un paramétrage de sonnerie.

Par défaut, votre téléphone suit le comportement des paramètres de sonnerie du téléphone. Sélectionnez **Activé** si vous voulez toujours entendre le sonnerie lorsque vous recevez un appel entrant. Si vous sélectionnez **Désactivé**, vous n'entendrez aucune sonnerie avec dans le casque lorsqu'il y a un appel entrant.


- Étape 4** Sélectionnez **Activer** pour appliquer vos paramètres.
- 

## Test de votre microphone

Vérifiez le microphone lors de l'installation initiale, avant de commencer à passer un appel.

### Procédure

---

- Étape 1** Appuyez sur **Applications** .
- Étape 2** Sélectionnez **Accessoires** et ensuite votre casque.
- Étape 3** Allez à **Configuration > Microphone > Test**.
- Étape 4** Appuyez sur **Enreg.** et parlez dans le microphone.
- Étape 5** Appuyez sur **Arr. enr.** lorsque vous avez terminé de parler.

**Étape 6** Appuyez sur **Écouter** pour consulter votre enregistrement de test.

---

## Mise à jour du micrologiciel de votre casque Cisco avec un téléphone IP Cisco

Vous pouvez mettre à jour le logiciel du casque sur n'importe quel téléphone IP Cisco pris en charge. Pendant une mise à niveau du micrologiciel du casque, vous pouvez voir la progression sur l'écran de votre téléphone.

### Procédure

---

**Étape 1** Connectez votre casque à un téléphone IP Cisco.

**Remarque** Vous ne pouvez effectuer la mise à niveau Casque Cisco 730 sur les téléphones IP que par l'intermédiaire du câble USB.

**Étape 2** Si le casque ne démarre pas automatiquement la mise à jour, redémarrez-le. Le téléphone télécharge la dernière version du fichier du casque lorsque le téléphone redémarre et la télécharge sur le casque.

---

## Configurer un casque sur le téléphone

Une fois que vous avez connecté le casque, vous devrez peut-être le configurer sur votre téléphone.

Si vous possédez un casque Cisco avec un adaptateur USB, suivez les étapes de [Personnalisation des casques Cisco](#), à la page 39

## Réinitialiser les paramètres du casque Cisco à partir de votre téléphone

Vous pouvez réinitialiser votre casque Cisco pour supprimer vos paramètres personnalisés. Cette action retourne le casque à la configuration initiale définie par votre administrateur.

Votre téléphone doit exécuter la version 12.5(1) SR3 du micrologiciel ou une version ultérieure pour que cette fonction fonctionne.


### Avant de commencer

Branchez votre casque au téléphone :

- Casque Cisco série 520 : branchez-le à l'adaptateur USB
- Casque Cisco série 530 : branchez-le à l'aide du câble USB
- Casque Cisco série 560 : branchez la base standard ou la multibase à l'aide du câble USB ou Y.

### Procédure

---

**Étape 1** Sur le téléphone, appuyez sur **Applications** .


- Étape 2** Sélectionner **Accessoires** > **Configuration** > **Réinitial. les paramètres**.
- Étape 3** Dans la fenêtre d'avertissement, sélectionnez **Réinitialiser**.
- 

## Réglage du retour de casque


Lorsque vous utilisez un casque, vous entendez votre propre voix dans l'oreillette; c'est ce que l'on appelle l'effet local ou le retour du casque. Vous pouvez contrôler le niveau de l'effet local du casque sur votre téléphone.

### Procédure

---


- Étape 1** Appuyez sur **Applications** .
- Étape 2** Sélectionnez **Paramètres** > **Effet local du casque**.
- Étape 3** Sélectionnez un paramètre.
- 

## Activer ou désactiver le mode Bluetooth

Lorsque le mode Bluetooth est actif, l'icône Bluetooth  apparaît dans l'en-tête de l'écran du téléphone.

### Procédure

---

- Étape 1** Appuyez sur **Applications** .
- Étape 2** Sélectionnez **Bluetooth**.
- Étape 3** Appuyez sur **Activé** ou sur **Désactivé**.
- 

## Ajouter un casque Bluetooth

### Procédure

---


- Étape 1** Rendez votre casque Bluetooth détectable.
- Étape 2** Appuyez sur **Applications** .
- Étape 3** Sélectionnez **Bluetooth** > **Ajouter périphérique Bluetooth**.  
Votre téléphone recherche les accessoires détectables.
- Étape 4** Sélectionnez votre casque, puis appuyez sur **Connecter**.
- Étape 5** (Facultatif) Si vous y êtes invité, saisissez le code PIN de votre casque.
-

## Déconnexion d'un casque Bluetooth

Vous devez déconnecter votre casque Bluetooth avant de l'utiliser avec un autre appareil.

### Procédure

---


- Étape 1 Appuyez sur **Applications** .
  - Étape 2 Sélectionnez **Bluetooth**.
  - Étape 3 Sélectionnez un casque Bluetooth.
  - Étape 4 Appuyez sur **Déconnecter**.
- 

## Retrait d'un casque Bluetooth

Retirez votre casque Bluetooth si vous n'avez pas l'intention de l'utiliser à nouveau avec votre téléphone.

### Procédure

---


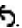
- Étape 1 Appuyez sur **Applications** .
  - Étape 2 Sélectionnez **Bluetooth**.
  - Étape 3 Sélectionnez un casque Bluetooth, puis appuyez sur **Suppr.**
- 

## Configuration d'un casque standard à haut débit

Vous pouvez utiliser un casque prenant en charge le son haut débit. Le son haut débit améliore la qualité du son que vous entendez dans le casque.

### Procédure

---

- Étape 1 Appuyez sur **Applications** .
  - Étape 2 Sélectionnez **Accessoires > Casque analogique > Paramétrage**.
  - Étape 3 Appuyez sur **Activé** ou sur **Désactivé** pour activer ou désactiver le mode large bande du casque analogique.
  - Étape 4 Appuyez sur **Retour** .
-

## Activer le contrôle électronique du commutateur électronique sur votre téléphone


Si votre administrateur a activé les **Paramètres administrateur** sur votre téléphone IP Cisco, vous pouvez activer ou désactiver le contrôle électronique du commutateur pour la connexion à une Casque Cisco série 560 base. Le contrôle électronique du commutateur est activé par défaut.



### Remarque

Cette fonction est disponible à partir de la version 12.7(1) du micrologiciel du téléphone IP Cisco.


### Procédure

- Étape 1** Sur votre téléphone, appuyez sur **Applications** .
- Étape 2** Naviguez jusqu'à **Paramètres administrateur** > **Ports Aux**.
- Étape 3** Sélectionnez **Connecter casque avec contrôle électronique de commutateur** pour activer le contrôle électronique du commutateur.

## Passer un appel à l'aide d'un casque standard





Utilisez votre casque pour passer des appels en mains libres afin de protéger davantage la confidentialité de vos appels et de ne pas déranger vos collègues de travail.

### Procédure



- Étape 1** Branchez un casque.
- Étape 2** Saisissez un numéro sur le clavier.
- Étape 3** Appuyez sur **Casque** .

## Sélection du chemin audio

Lorsque vous passez ou recevez un appel, le chemin audio est le dernier périphérique utilisé par vous, le combiné, le casque ou le haut-parleur. La liste suivante décrit chaque scénario :

- Débranchez le combiné lorsque vous passez ou recevez un appel, et tous vos appels sont acheminés à votre combiné jusqu'à ce que vous sélectionniez **casque**  ou **haut-parleur** .
- Sélectionnez **casque**  lorsque vous passez ou recevez un appel, et tous vos appels sont acheminés sur votre casque jusqu'à ce que vous décrochiez le combiné ou sélectionniez **haut-parleur** .

Si votre administrateur définit votre casque en tant que chemin audio sur votre téléphone, vous pouvez supprimer le combiné et utiliser votre casque. Cette solution est idéale pour tous ceux qui préfèrent le confort d'un casque. Mais vous devez toujours sélectionner **casque** la première fois que vous traitez un appel.

- Sélectionnez **haut-parleur**  lorsque vous passez ou recevez un appel, et tous vos appels sont routés vers le haut-parleur jusqu'à ce que vous décrochiez le combiné ou sélectionniez **casque** .

## Échange de casque pendant un appel

Lorsque vous connectez plusieurs casques au téléphone, vous pouvez basculer entre les casques pendant un appel en appuyant sur la touche **Casque** sur le téléphone. Bien que le téléphone soit connecté à plusieurs périphériques, un casque spécifique est sélectionné comme périphérique audio préféré dans l'ordre de priorité suivant :

- Lorsque vous ne connectez qu'un casque analogique au téléphone, vous définissez votre casque analogique comme périphérique audio préféré.

### Procédure

- 
- Étape 1** Avant d'effectuer ou de répondre à un appel, appuyez sur **Casque**.
  - Étape 2** (Facultatif) Si vous passez un appel, composez le numéro.
- 

## Dépannage de votre casque Cisco

Essayez les étapes de dépannage la base suivantes si vous rencontrez des difficultés avec le casque Cisco.


- Redémarrez votre casque.
- Assurez-vous que tous les câbles sont branchés correctement et qu'ils fonctionnent correctement.
- Testez un autre casque avec votre appareil pour déterminer si le problème provient de votre périphérique ou de votre casque sans fil.
- Vérifiez que la version du micrologiciel de votre téléphone est la plus récente.

## Vérifiez que votre casque est enregistré.

### Procédure

---

Vérifiez si votre casque est enregistré sur le téléphone.

- Étape 1** Appuyez sur **Applications** .



Étape 2 Accédez à **Accessoires**. Sélectionnez **Aff. détails**.

## Aucune son dans le casque

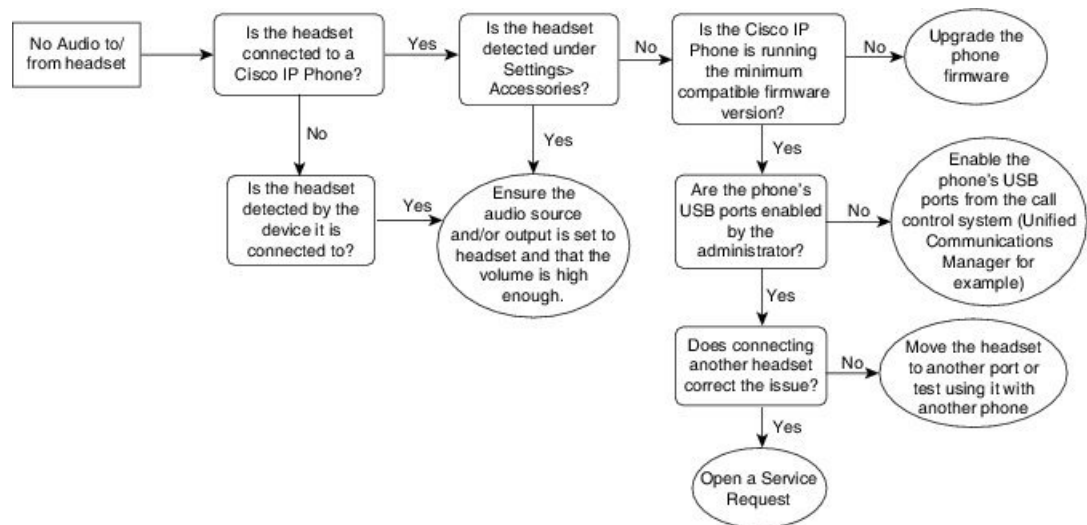
### Problème

Il y a peu ou pas de son dans le casque.

### Solution

Sélectionnez le niveau de volume de votre casque en appuyant sur les contrôles de volume pour régler le niveau sonore. Si le problème persiste, utilisez les sections suivantes pour résoudre votre problème.

Illustration 14 : Procédure en cas d'absence de son



38138137

## Mauvaise qualité audio

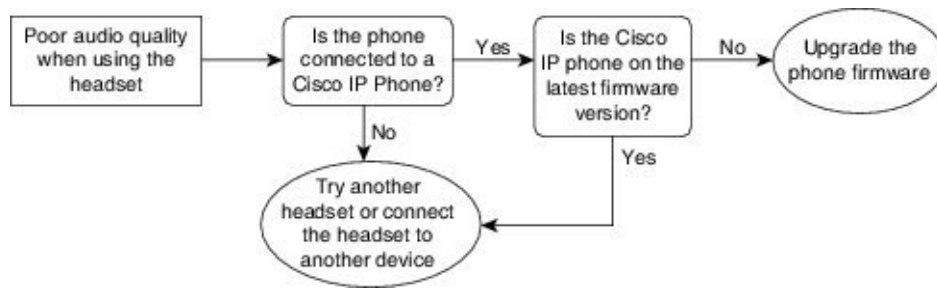
### Problème

Votre casque fonctionne, mais a une mauvaise qualité audio.

### Solution

Utilisez les sections suivantes pour résoudre votre problème.

Illustration 15 : Mauvaise qualité audio



330308

## Le microphone ne capte pas le son

### Problème

On ne vous entend pas lorsque vous utilisez votre casque.

### Solutions

- Vérifiez que votre microphone n'est pas coupé. Appuyez sur le bouton Couper le son sur votre casque pour activer et désactiver le microphone.
- Assurez-vous que la tige du microphone a été abaissée. Pour un son optimal, conservez le microphone du casque à moins de 2,5 cm de votre visage.
- Assurez-vous que votre casque est correctement branché sur votre appareil.
- Pour le Casque Cisco série 560 , vérifiez que votre casque n'est pas trop éloigné de sa base. Le casque a une portée efficace d'environ 30 mètres.

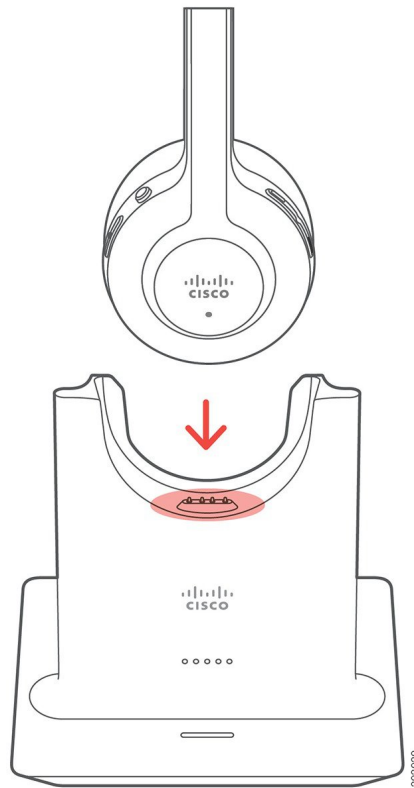
## Le casque ne se charge pas

### Problème

Votre casque Cisco 561 et Cisco 562 ne se charge pas lorsqu'il est placé sur la base.

### Solution

- Vérifiez que votre base est branchée sur une source d'alimentation fiable.
- Assurez-vous que votre casque est correctement installé sur la base. Lorsque le casque est correctement installé, le voyant lumineux s'allume en blanc fixe. Lors de la charge, les voyants de la base s'allument en séquence de gauche à droite. Lorsque le casque est complètement chargé, les cinq voyants de l'indicateur de charge de la batterie s'allument en blanc fixe.

*Illustration 16 : Positionnement des casques Cisco 561 et 562*

## La batterie du casque ne tient pas la charge

### Problème

Le casque sans fil ne tient pas une charge complète.

### Solution

Votre casque Cisco 561 et 562 conserve la charge jusqu'à 8 heures d'utilisation continue. Si la batterie de votre casque semble faible ou défectueuse, contactez l'assistance Cisco.

■ La batterie du casque ne tient pas la charge



## CHAPITRE 3

# Modules d'extension de touches

- Présentation de la configuration du module d'extension de touches du Téléphone IP Cisco, à la page 53
- Touches du module d'extension de touches, à la page 56
- Mode colonnes pour le module d'extension de touches du Téléphone IP Cisco 8800, à la page 57
- Configuration du module d'extension clé sur Cisco Unified Communications Manager, à la page 59
- Brancher un module d'extension de touches dans un téléphone IP Cisco, à la page 61
- Configuration d'un module d'extension de clé sur le téléphone, à la page 65
- Composition d'un appel sur le module d'extension de touches, à la page 66
- Dépannage du module d'extension de touches, à la page 66
- Accéder à la configuration du module d'extension de touches, à la page 67
- Réinitialiser le module d'extension de touches à un écran LCD, à la page 67
- Réinitialiser le module d'extension de touches à deux écrans LCD, à la page 68
- Renseignements relatifs à l'alimentation du module d'extension de touches, à la page 68

## Présentation de la configuration du module d'extension de touches du Téléphone IP Cisco

Les modules d'extension de touches permettent d'ajouter des apparences de ligne, des compositions abrégées ou des touches programmables supplémentaires au téléphone. Les boutons programmables peuvent être configurés comme des boutons de ligne, des boutons de numérotation abrégée ou des boutons de fonction. Toutefois, la numérotation simplifiée n'est pas prise en charge sur les modules d'extension.



### Mise en garde

Les connecteurs situés sur le côté du téléphone sont conçus uniquement pour les connecteurs du module d'extension de touches. L'insertion d'autres objets dans les fentes pourrait endommager le téléphone de façon permanente.

Trois modules d'extension sont disponibles :

- Module clé d'expansion de téléphone IP 8800 de Cisco— Module à un écran LCD, 18 touches de ligne, 2 pages, configuration avec un affichage à 1 ou 2 colonnes.
- Module d'extension de touches pour téléphones IP Cisco 8851/8861— Module à deux écrans LCD pour téléphones audio, 14 touches de ligne, 2 pages, configuration avec un affichage à une colonne seulement.

Si vous utilisez le mode ligne renforcée, et que vous recevez un appel sur une ligne d'extension de touches, une alerte d'appel s'affiche sur le téléphone et l'ID de l'appelant s'affiche sur la ligne du module d'extension.

- Module clé d'expansion de téléphone IP Cisco 8865— Module à deux écrans LCD pour téléphones vidéo, 14 touches de ligne, 2 pages, configuration avec un affichage à une colonne seulement. Si vous recevez un appel sur une ligne d'extension de touches, une alerte d'appel s'affiche sur le téléphone et l'ID de l'appelant s'affiche sur la ligne du module d'extension.

Pour fonctionner, le Module d'extension de touches pour téléphones IP Cisco 8851/8861 et le Module clé d'expansion de téléphone IP Cisco 8865 nécessitent la version 12.0 (1) ou une version ultérieure du micrologiciel, ainsi que Cisco Unified Communications Manager 10.5 (2) ou version ultérieure. Le mode ligne renforcée (ELM) est uniquement pris en charge par le Module d'extension de touches pour téléphones IP Cisco 8851/8861 et le Module clé d'expansion de téléphone IP Cisco 8865. Le mode ligne renforcée (ELM) n'est pas pris en charge par les modules d'extension à un écran LCD.

Il est possible d'utiliser plus d'un module d'extension par téléphone. Les Téléphones IP Cisco 8851 et 8851NR prennent en charge 2 modules maximum. Les Téléphones IP Cisco 8861, 8865 et 8865NR prennent en charge 3 modules maximum. Cependant, chaque module doit être du même type. Cela signifie que vous ne pouvez pas mélanger des modules d'extension audio avec des modules d'extension vidéo. De même, vous ne pouvez pas utiliser un module d'extension vidéo sur un téléphone audio ou un module d'extension audio sur un téléphone vidéo.

La plupart des fonctionnalités d'appel sont prises en charge sur votre module d'extension, et sont configurées par votre administrateur de Cisco Unified Communications Manager. Si une fonction est disponible sur le portail d'aide en libre-service, vous pouvez ajouter la fonctionnalité à votre module d'extension.

Lors de l'ajout de fonctions sur votre module d'extension, n'oubliez pas que chaque touche de ligne ne prend en charge qu'une fonction. Vous ne pouvez pas ajouter plus de fonctions qu'il n'y a de touches de lignes programmables sur votre module d'extension.

Notez également le mode de ligne lorsque vous travaillez avec un module d'extension de touches. En mode ligne de session, la première touche de la ligne sur le module d'extension est la ligne 6 du modèle de téléphone. En mode ligne renforcée, il s'agit de la ligne 11 du modèle de téléphone. Seuls les 25 premiers caractères s'affichent sur une ligne.

**Tableau 20 : Touches de ligne disponibles dans chaque mode de session**

<b>Modèle de téléphone IP Cisco</b>	<b>Module d'extension de touches à un écran LCD</b>	<b>Module d'extension de touches à deux écrans LCD</b>
Téléphones IP Cisco 8851 et 8851NR	Mode ligne de session : 77	Mode ligne de session : 61
	Mode ligne renforcée : non pris en charge	Mode ligne renforcée : 66
Téléphone IP Cisco 8861	Mode ligne de session : 113	Mode ligne de session : 89
Téléphone IP Cisco 8865 et 8865NR	Mode ligne renforcée : non pris en charge	Mode ligne renforcée : 94

*Illustration 17 : Téléphones IP Cisco 8865 avec trois modules d'extension de touches pour Téléphone IP Cisco 8865*



*Illustration 18 : Téléphones IP Cisco 8861 avec trois modules d'extension de touches pour téléphone IP Cisco 8880*



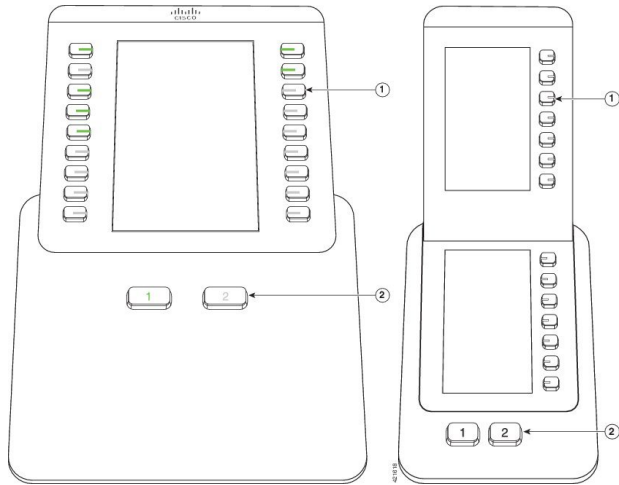
**Sujets connexes**

[Prise en charge des accessoires](#), à la page 1






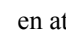

# Touches du module d'extension de touches

La figure et le tableau suivants décrivent la fonction et l'apparence des touches du module d'extension de touches.

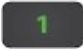


**Illustration 19 : Touches du module d'extension de touches**



**Tableau 21 : Disposition et fonction des touches du module d'extension de touches**

	<p>Écran LCD : affiche le numéro de téléphone, le numéro simplifié (ou le nom ou un autre libellé), le service téléphonique, la fonction téléphonique ou la confidentialité affectée à chaque bouton.</p> <p>Les icônes qui indiquent l'état de la ligne ressemblent (en ce qui concerne l'apparence et la fonction) aux icônes du téléphone auquel le module d'extension de touches est connecté.</p>
1	<p>Touches lumineuses : touches de ligne. Chaque touche ou paire de touches correspond à une ligne. Les voyants sous chaque bouton indiquent l'état de la ligne correspondante :</p> <ul style="list-style-type: none"> <li>•  Témoin éteint : la ligne est disponible ou un appel sonne sur une page inactive.</li> <li>•  Vert fixe : vous utilisez la ligne ou vous avez un appel en attente.</li> <li>•  Vert, clignotant : mode ligne renforcée uniquement. Vous avez un appel en attente.</li> <li>•  Rouge fixe : une autre personne utilise la ligne ou a un appel en attente sur une ligne partagée.</li> <li>•  Rouge, clignotant : mode ligne renforcée uniquement. Une autre personne a un appel en attente sur une ligne partagée.</li> <li>•  Orange fixe : la ligne sonne.</li> <li>•  Orange, clignotant : mode ligne renforcée uniquement. La ligne sonne.</li> </ul>



2	<p>Touches de page : 2 touches. La touche correspondant à la page 1 porte le numéro <b>1</b> et celle correspondant à la page 2, le numéro <b>2</b>. Les témoins lumineux de chaque touche indiquent l'état de la page, comme suit :</p> <ul style="list-style-type: none"><li data-bbox="548 352 976 407">•  Vert fixe : la page est affichée.</li><li data-bbox="548 436 1094 491">•  Témoin éteint : la page n'est pas affichée.</li><li data-bbox="548 520 1520 604">•  Orange fixe : la page n'est pas affichée et un ou plusieurs appels d'alerte sonnent sur cette page.</li></ul>
---	--

## Mode colonnes pour le module d'extension de touches du Téléphone IP Cisco 8800

Si vous utilisez le Module clé d'expansion de téléphone IP 8800 de Cisco, vous pouvez le configurer en mode une colonne ou en mode deux colonnes. Réglez le mode à partir de la zone Configuration spécifique au produit de votre Cisco Unified Communications Manager Administration. Le mode deux colonnes est le mode par défaut sur le Module clé d'expansion de téléphone IP 8800 de Cisco.

Le Module d'extension de touches pour téléphones IP Cisco 8851/8861 et le Module clé d'expansion de téléphone IP Cisco 8865 ne prennent pas en charge le mode deux colonnes.



### Remarque

Si le libellé est plus long que l'espace d'affichage à la fois en mode une colonne et en mode deux colonnes, le texte contient des points de suspension (...).

### Mode une colonne

En mode une colonne, chaque ligne de l'affichage correspond à une ligne téléphonique, accessible à l'aide des touches soit à gauche, soit à droite. Dans cette configuration, le module d'extension de touches affiche 9 lignes sur la page 1 et 9 lignes sur la page 2.

**Illustration 20 : Un Module clé d'expansion de téléphone IP 8800 de Cisco en mode une colonne**

### Mode deux colonnes

En mode deux colonnes, chacune des touches à gauche et à droite de l'écran sont affectées à des lignes distinctes. Dans cette configuration, le module d'extension de touches affiche 18 lignes sur la page 1 et 18 lignes sur la page 2.

**Illustration 21 : Un Module clé d'expansion de téléphone IP 8800 de Cisco en mode deux colonnes**

# Configuration du module d'extension clé sur Cisco Unified Communications Manager

Les principaux modules d'extension sont pris en charge par la plupart des versions de Cisco Unified Communications Manager.

## Configurer le module d'extension de touches dans Cisco Unified Communications Manager

Les modules d'extension sont activés à partir de la zone Informations sur le module d'extension de la page Configuration téléphonique sur Cisco Unified Communications Manager. Si vous configurez le module d'extension de façon incorrecte, un message d'erreur s'affiche sur le téléphone. Vous ne pouvez pas configurer le téléphone pour un module à deux écrans LCD puis installer un module à un seul écran. Toutefois, votre choix de module d'extension n'est pas permanent. Vous pouvez configurer un autre module si vos besoins évoluent.

### Avant de commencer

En tant que bonne pratique, activez la négociation de l'alimentation à la fois sur le commutateur et le téléphone. Cela permet de garantir que le module d'extension s'allume.

### Procédure

- 
- Étape 1** Dans Cisco Unified Communications Manager Administration, choisissez **Périphérique > Téléphone**.  
La fenêtre Trouver et répertorier les téléphones s'affiche. Vous pouvez rechercher un ou plusieurs téléphones à configurer pour le module d'extension de touches des Téléphones IP Cisco 8800.
- Étape 2** Sélectionnez et entrez vos critères de recherche, puis cliquez sur **Trouver**.  
La fenêtre Trouver et répertorier les téléphones apparaît, affichant une liste des téléphones qui correspondent à vos critères de recherche.
- Étape 3** Cliquez sur le téléphone que vous souhaitez configurer pour le module d'extension de touches des téléphones IP Cisco 8800. La fenêtre de configuration téléphonique s'affiche.
- Étape 4** Si vous avez un module d'extension à un écran LCD, faites défiler jusqu'à la zone Configuration spécifique au produit. Activez le champ Affichage à une colonne pour KEM pour le mode une colonne ou désactivez le champ pour le mode deux colonnes.
- Étape 5** Faites défiler jusqu'à la section Informations sur le module d'extension. Sélectionnez le module d'extension adéquat pour le champ Module 1.  
En fonction de votre téléphone, vos choix peuvent être, par exemple :
- Module d'extension de touches à 28 touches CP-8800-Video
  - Module d'extension de touches à 28 touches CP-8800-Audio
  - Module d'extension de ligne 36 boutons BEKEM

- Étape 6** (Facultatif) Selon le modèle de votre téléphone, vous pouvez ajouter des modules d'extension supplémentaires. Répétez l'étape précédente pour le Module 2 et le Module 3.
- Étape 7** Cliquez sur **Enregistrer**.
- Étape 8** Sélectionnez **Appliquer config**.
- Étape 9** Redémarrez le téléphone.

## Images d'arrière-plan personnalisées

Vous pouvez personnaliser un téléphone IP Cisco à l'aide d'une image d'arrière-plan ou d'un papier peint. Les papiers peints personnalisés sont un moyen courant d'afficher des logos ou des images d'entreprise, et de nombreuses organisations les utilisent pour faire ressortir leurs téléphones.

Le téléphone analyse la couleur du papier peint et change la couleur de vos polices et de vos icônes de façon à ce qu'elles puissent être lues. Si votre papier peint est sombre, le téléphone remplace la couleur des polices et des icônes par le blanc. Si votre papier peint est clair, le téléphone affiche les polices et les icônes en noir.

Cependant, il est préférable de choisir une image simple, par exemple une couleur unie ou un motif pour votre arrière-plan. Vous devez également éviter les images à contraste élevé.

Vous pouvez ajouter un papier peint personnalisé de l'une des deux façons suivantes :

- Utilisation du fichier de liste
- Utiliser un Common Phone Profile

Si vous voulez que l'utilisateur puisse sélectionner votre image dans divers papiers peints disponibles sur le téléphone, modifiez le fichier de la liste. Cependant, si vous voulez imposer l'image sur le téléphone, créez ou modifiez un profil de téléphone commun existant.

Quelle que soit votre approche, prenez en compte les éléments suivants :

- Vos images doivent être au format PNG et les dimensions de l'image en taille réelle doivent être comprises entre 800 et 480 pixels. Les images miniatures ont une taille de 139 pixels (largeur) et de 109 pixels (hauteur).
- Téléchargez le fichier images et liste vers votre serveur TFTP. Le répertoire est Desktops/800x400. Redémarrez le serveur une fois le téléchargement terminé.
- Si vous modifiez votre profil de téléphone commun, ajoutez la nouvelle image au champ image d'arrière-plan dans le format MYLOGO. png. Si vous ne souhaitez pas que l'utilisateur sélectionne son propre papier peint, **décochez la case Activer l'accès de l'utilisateur final au paramètre d'image d'arrière-plan du téléphone**. Enregistrez et appliquez le profil de téléphone. Redémarrez les téléphones pour que vos modifications soient prises en compte.

Pour de plus amples renseignements sur la personnalisation du papier peint, consultez la documentation suivante :

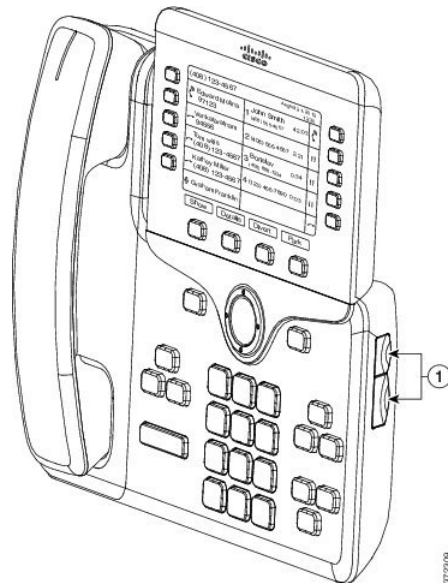
- *Meilleures pratiques en matière de fonds d'écran personnalisés pour les téléphones IP Cisco série 8800* (<https://www.cisco.com/c/dam/en/us/products/collateral/collaboration-endpoints/unified-ip-phone-8800-series/white-paper-c11-740036.pdf>).
- Chapitre "sonneries et arrière-plans de téléphone personnalisés" *Guide de configuration de Cisco Unified Communications Manager pour Cisco Unified Communications Manager version 12.0 (1) ou ultérieure*.
- Chapitre « Paramètres » dans le *guide de l'utilisateur des téléphones IP Cisco de la série 8800*.

# Brancher un module d'extension de touches dans un téléphone IP Cisco

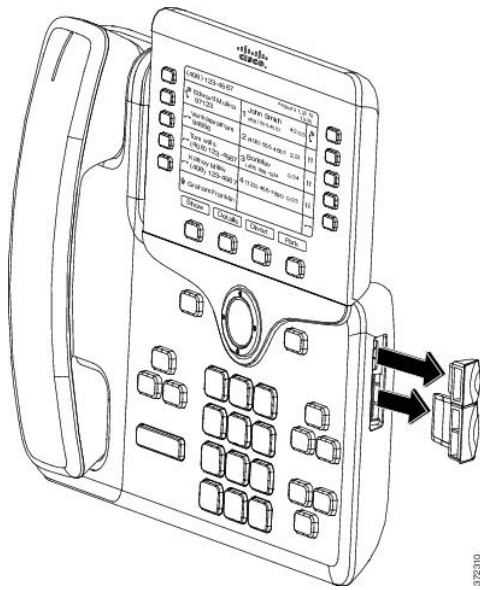
Si vous souhaitez installer plusieurs modules d'extension de touches, répétez les étapes 7 à 9 pour les autres modules d'extension de touches à connecter.

## Procédure

- Étape 1** Débranchez le câble Ethernet du téléphone.
- Étape 2** Si un support est installé, le retirer.
- Étape 3** Localisez les couvercles du connecteur pour accessoire sur le côté droit du téléphone. Ce diagramme montre l'emplacement.



- Étape 4** Retirez les deux couvercles de connecteur pour accessoires, comme illustré dans le diagramme.



**Mise en garde** Les fentes sont conçues pour des connecteurs incurvés uniquement. L'insertion d'autres objets dans les fentes pourrait endommager le téléphone de façon permanente.

#### Étape 5

Placez le téléphone de façon à ce que l'avant du téléphone soit orienté vers le haut.

#### Étape 6

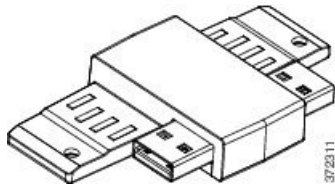
Branchez une extrémité du connecteur incurvé du module d'extension de touches dans le connecteur pour accessoires du Téléphone IP Cisco.

- a) Alignez le connecteur incurvé avec les ports du connecteur pour accessoire.

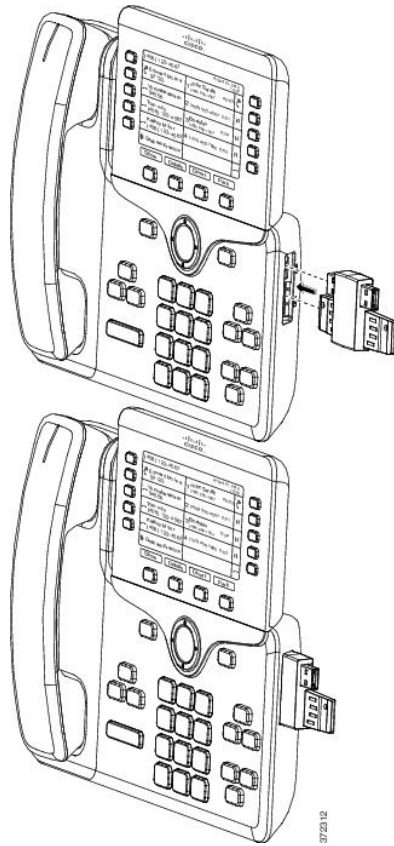
**Remarque** Installez le connecteur selon l'orientation illustrée sur les diagrammes suivants.

- b) Enfoncez fermement le connecteur incurvé dans le téléphone.

Ce diagramme illustre le connecteur incurvé.

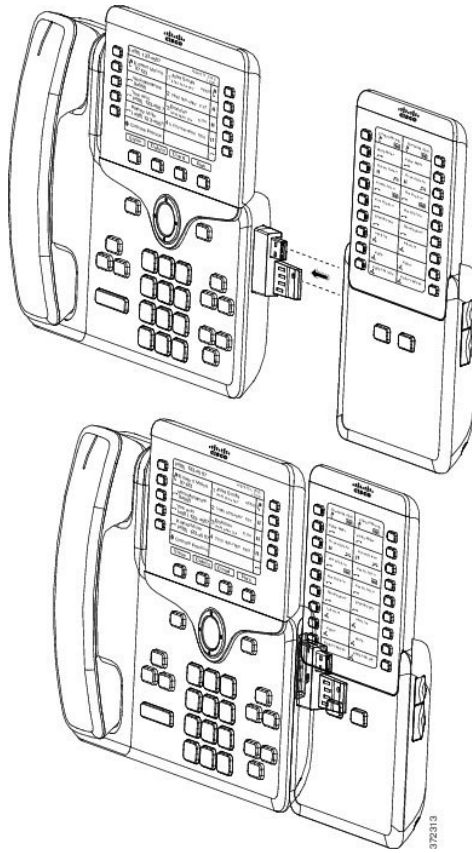


Ce diagramme illustre l'installation du connecteur incurvé.

**Étape 7**

Branchez l'autre extrémité du connecteur incurvé dans le module d'extension de touches comme illustré dans ce diagramme.

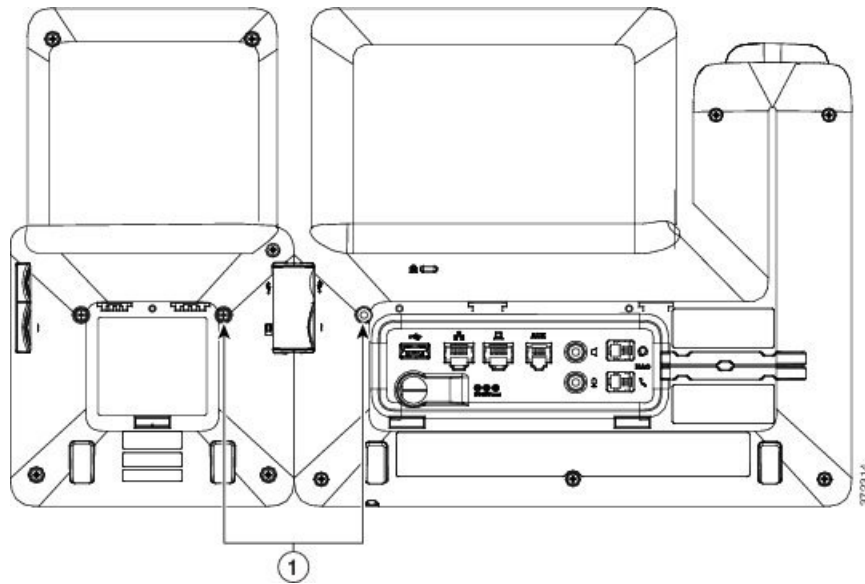
- a) Aligned le connecteur incurvé avec les ports du connecteur pour accessoire du module d'extension de touches
- b) Enfoncez fermement le module d'extension de touches dans le connecteur incurvé.



- Étape 8** (Facultatif) Utilisez un deuxième connecteur incurvé de module d'extension de touches pour relier le deuxième module d'extension de touches au premier module d'extension de touches .
- Étape 9** (Facultatif) Utilisez un troisième connecteur incurvé de module d'extension de touches pour connecter le troisième module d'extension de touches au deuxième module d'extension de touches.
- Étape 10** Utilisez un tournevis pour fixer les vis dans le téléphone.

Cette étape assure que le téléphone et le module d'extension de touches seront toujours reliés. Ce diagramme illustre l'emplacement des trous des vis sur le téléphone et le module d'extension de touches.





**Remarque** Assurez-vous que les vis sont entièrement insérées dans le téléphone et serrées.

Si vous perdez une vis, le téléphone est compatible avec une vis standard M3 de 0,5 x 5,0 mm.

**Étape 11** (Facultatif) Installez les supports du téléphone et du module d'extension de touches et réglez les deux supports afin qu'ils reposent à plat sur la surface de travail.

**Étape 12** Branchez le câble Ethernet dans le téléphone.


## Configuration d'un module d'extension de clé sur le téléphone

Une fois que votre administrateur a configuré votre module d'extension de clé, vous pouvez le paramétrer et le personnaliser à partir de votre téléphone.

### Modification du fond d'écran

Votre administrateur peut vous autoriser à changer le fond d'écran.

#### Procédure

**Étape 1** Appuyez sur **Applications** .

**Étape 2** Utilisez la commande **Paramètres > Fond d'écran**.

**Étape 3** Sélectionnez une option de fond d'écran et exécutez l'une des étapes suivantes :

- Appuyez sur **Aperçu** pour visualiser le fond d'écran sur l'écran de votre téléphone.
- Appuyez sur **Activer** pour appliquer le papier-peint au téléphone.


**Étape 4** Appuyez sur **Quitter**.

---

## Réglage de la luminosité de l'écran du module d'extension de touches

### Procédure

---

**Étape 1** Appuyez sur **Applications** .

**Étape 2** Sélectionnez **Paramètres > Luminosité > Luminosité - Module d'extension de touches x**, où x correspond au numéro du module d'extension de touches.

**Étape 3** Appuyez à droite sur le pavé de navigation pour augmenter la luminosité. Appuyez à gauche sur le pavé de navigation pour diminuer la luminosité.

**Étape 4** Appuyez sur **Enreg**.

---

## Composition d'un appel sur le module d'extension de touches

### Procédure

---

**Étape 1** Appuyez sur le bouton de ligne du module d'extension de touches.

**Étape 2** Composez un numéro.

**Étape 3** Décrochez votre combiné.

---

## Dépannage du module d'extension de touches

### Procédure

---

**Étape 1** Ouvrez une CLI.

**Étape 2** Entrez la commande suivante pour entrer en mode de débogage :

**debugsh**

**Étape 3** Entrez **?** pour voir toutes les commandes et options disponibles.

**Étape 4** Utilisez les commandes et options applicables pour trouver les informations souhaitées.

**Étape 5** Pour quitter le mode de débogage, appuyez sur **Ctrl-C**.

---

# Accéder à la configuration du module d'extension de touches

Après avoir installé un ou plusieurs modules d'extension de touches sur le téléphone et les avoir configurés dans Cisco Unified Communications Manager Administration, le téléphone reconnaît automatiquement les modules d'extension de touches.


Si plusieurs modules d'extension de touches sont branchés, ils sont numérotés en fonction de leur ordre de connexion au téléphone :

- Le module d'extension de touches 1 est le module d'extension le plus proche du téléphone.
- Le module d'extension de touches 2 est le module d'extension situé au milieu.
- Le module d'extension de touches 3 est le module d'extension le plus à droite.

Vous pouvez sélectionner un module d'extension de touches, puis choisissez l'une des touches programmables suivantes :

- Quitter : revient au menu Applications.
- Détails : fournit des précisions sur le module d'extension de touches sélectionné.
- Configuration : vous permet de configurer la luminosité du module d'extension de touches sélectionné. Le réglage de la luminosité est également possible à partir du menu Préférences du téléphone.

## Procédure

**Étape 1** Sur le téléphone, appuyez sur **Applications** .

**Étape 2** Appuyez sur **Accessoires**.

Tous les modules d'extension de touches correctement installés et configurés apparaissent dans la liste des accessoires.

# Réinitialiser le module d'extension de touches à un écran LCD

Si vous rencontrez des difficultés d'ordre technique avec le module d'extension de touches de votre Téléphone IP Cisco 8800, vous pouvez rétablir les paramètres d'usine par défaut du module.

## Procédure

**Étape 1** Redémarrez le module d'extension de touches en le débranchant de la source d'alimentation, attendez quelques secondes, puis reconnectez-le.

**Étape 2** Dès que le module d'extension de touches s'allume, appuyez sur **Page 1** et maintenez enfoncé. Alors que l'écran LCD devient blanc, continuez d'appuyer sur la **Page 1** pendant au moins une seconde.

**Étape 3** Relâchez **Page 1**. Les voyants DEL deviennent rouges.

- Étape 4** Appuyez immédiatement sur **Page 2** et continuez d'appuyer sur **Page 2** pendant au moins une seconde.
- Étape 5** Relâchez **Page 2**. Les voyants DEL deviennent orange.
- Étape 6** Appuyez sur les lignes **5, 14, 1, 18, 10** et **9** dans l'ordre.
- L'écran LCD devient bleu. Une icône qui tourne s'affiche au centre de l'écran.
- Le module d'extension de touches se réinitialise.
- 

## Réinitialiser le module d'extension de touches à deux écrans LCD

Si vous rencontrez des difficultés d'ordre technique avec le module d'extension de touches à deux écrans LCD, vous pouvez rétablir les paramètres d'usine par défaut du module. Cette tâche s'applique uniquement au module d'extension de touches des Téléphones IP Cisco 8865 et au module d'extension de touches des Téléphones IP Cisco 8851/8861.

### Procédure

---

- Étape 1** Redémarrez le module en le débranchant puis en le rebranchant sur le téléphone.
- Étape 2** Alors que le module s'allume, maintenez enfoncées les deux touches de page jusqu'à ce que les voyants DEL des 7 premières touches de ligne deviennent vertes.
- 

## Renseignements relatifs à l'alimentation du module d'extension de touches

Si vous utilisez le module d'extension de touches avec votre téléphone, l'alimentation électrique par câble Ethernet (PoE) est souvent suffisante pour alimenter vos modules d'extension. Cependant, un groupe amplificateur de puissance est nécessaire pour un Module d'extension de touches pour téléphones IP Cisco 8851/8861 ou un Module clé d'expansion de téléphone IP Cisco 8865 pris en charge par PoE 802.3af. Un groupe amplificateur de puissance est également nécessaire pour charger un smartphone ou une tablette lorsque votre module d'extension est raccordé.

### Consommation d'énergie du Module clé d'expansion de téléphone IP 8800 de Cisco

48V DC, 5 W par module d'extension de touches

### Consommation d'énergie du Module d'extension de touches pour téléphones IP Cisco 8851/8861 et Module clé d'expansion de téléphone IP Cisco 8865

48V DC, 3,5 W par module d'extension de touches

### Schéma d'alimentation du Module clé d'expansion de téléphone IP 8800 de Cisco, Module d'extension de touches pour téléphones IP Cisco 8851/8861 et Module clé d'expansion de téléphone IP Cisco 8865

Le téléphone peut alimenter directement plus d'un module d'extension. Pour plus d'informations, reportez-vous au tableau de compatibilité de l'alimentation électrique.

Si vous chargez un smartphone ou une tablette, le côté USB tire jusqu'à 500 mA/2,5 W.

**Tableau 22 : Tableau de compatibilité de l'alimentation électrique**

Configuration	PoE (Power over Ethernet) 802.3af	PoE 802.3at	Téléphone IP Cisco Power Cube 4
8851 et 1 module d'extension	Oui	Oui	Oui
8851 et 2 modules d'extension	Non	Non Voir la troisième remarque.	Oui
8861 et 1 module d'extension	Non	Oui	Oui
8861 et 2 modules d'extension	Non	Oui Voir la première remarque.	Oui
8861 et 3 modules d'extension	Non	Oui Voir la première remarque.	Oui
8865 et 1 module d'extension	Non	Oui	Oui
8865 et 2 modules d'extension	Non	Oui Voir la deuxième remarque.	Oui
8865 et 3 modules d'extension	Non	Oui Voir la deuxième remarque.	Oui



**Remarque** Familiarisez-vous avec les éléments suivants :

- Téléphone IP Cisco 8861 utilisant le PoE 802.3at : la fonction de chargement rapide sur le port USB arrière n'est pas prise en charge lorsque plusieurs modules d'extension sont utilisés.
- Téléphone IP Cisco 8865 : la fonction de chargement rapide sur le port USB arrière nécessite l'UpoE (Universal PoE) Cisco lorsque plusieurs modules d'extension sont raccordés.
- Téléphone IP Cisco 8851 avec 2 modules d'extension : le PoE 802.3at est pris en charge uniquement avec du matériel v08 ou ultérieure. Vous trouverez les renseignements sur la version du téléphone au dos du téléphone, en bas, dans l'étiquette des TAN et PID. Les renseignements sur la version figurent également sur l'emballage de chaque téléphone.





## CHAPITRE 4

# Ensembles de montage mural

- Ensembles de montage mural, à la page 71
- Composants de montage mural, à la page 72
- Installation d'un ensemble de montage mural de rechange, à la page 77
- Retirer le téléphone de l'ensemble de montage mural, à la page 84
- Régler le support du combiné de votre téléphone, à la page 85

## Ensembles de montage mural

Chaque ensemble de montage mural correspond à un modèle de téléphone et ne peut être utilisé pour un autre téléphone. Si vous prévoyez de fixer votre téléphone à un mur, achetez l'ensemble de montage mural qui a été conçu pour votre téléphone.

Pour plus d'informations sur les numéros de pièces et autres, reportez-vous à la fiche technique du modèle de téléphone. Les fiches techniques du Téléphone IP Cisco série 8800 se trouvent ici <https://www.cisco.com/c/en/us/products/collaboration-endpoints/unified-ip-phone-8800-series/datasheet-listing.html>. Les fiches techniques du Téléphone IP Cisco série 7800 se trouvent ici <https://www.cisco.com/c/en/us/products/collaboration-endpoints/unified-ip-phone-7800-series/datasheet-listing.html>.


Pour vérifier le modèle de téléphone dont vous disposez, appuyez sur **Applications**  et sélectionnez **Renseignements sur le téléphone**. Le modèle du téléphone figure dans le champ **Numéro de modèle**.

Tableau 23 : Ensembles de montage mural

Téléphone IP Cisco	Ensemble de montage mural Cisco	Remarques
Téléphone IP Cisco 7811	Ensemble de montage mural de rechange pour téléphone IP Cisco 7811 (CP-7811-WMK=)	
Téléphones IP Cisco 7821 et 7841	Ensemble de montage mural de rechange pour téléphone IP Cisco série 7800 (CP-7800-WMK=)	
Téléphone IP Cisco 7861	Ensemble de montage mural de rechange pour téléphone IP Cisco 7861 (CP-7861-WMK=)	

Téléphone IP Cisco	Ensemble de montage mural Cisco	Remarques
Téléphones IP Cisco 8811 et 8841	Ensemble de montage mural de rechange pour téléphone IP Cisco série 8800 (CP-8800-WMK)	
Téléphones IP Cisco 8851, 8851NR et 8861	Ensemble de montage mural de rechange pour téléphone IP Cisco série 8800 (CP-8800-WMK)	Cet ensemble de montage mural ne peut pas être utilisé avec un module d'extension de touches.
	Ensemble de montage mural de rechange pour téléphone IP Cisco série 8800 avec un seul module d'extension de touches à 28 touches (verrouillable) (CP-8800-A-KEM-WMK)	Cet ensemble de montage mural est disponible pour les téléphones IP Cisco 8851, 8851NR et 8861 qui fonctionnent avec un module d'extension de touches. Il est verrouillable.
Téléphones IP Cisco 8845, 8865 et 8865NR	Ensemble de montage mural de rechange pour téléphone IP Cisco série 8800 avec vidéo (CP-8800-VIDEO-WMK=)	Cet ensemble de montage mural est uniquement disponible pour les téléphones IP Cisco 8845, 8865 et 8865NR. Il peut être verrouillé, mais il ne peut pas être utilisé avec un module d'extension de touches.

### Sujets connexes

[Prise en charge des accessoires](#), à la page 1

## Composants de montage mural

Les ensembles de montage mural peuvent être fixés sur la plupart des surfaces, notamment en béton, en briques ou en autre matériau dur. Cependant, les éléments de l'ensemble de montage mural ne peuvent servir à le fixer que sur du placo-plâtre. Si vous fixez votre téléphone sur d'autres surfaces, procurez-vous les vis et les chevilles appropriées.

Vérifiez que vous disposez des composants adéquats avant d'installer l'ensemble. Servez-vous du tableau et du diagramme correspondant au modèle de téléphone pour vérifier le contenu de l'ensemble de montage mural.

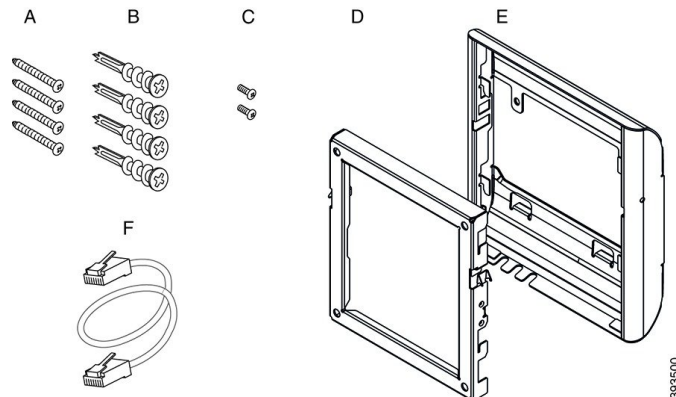
### Ensemble de montage mural de rechange pour téléphone IP Cisco 7811

Élément	Composant
A	4 vis à tête cruciforme M4 x 25 mm
B	4 chevilles
C	2 vis à tôle M3 x 7 mm
P	1 support mural



Élément	Composant
E	1 support de téléphone
F	Un câble Ethernet de 20 cm

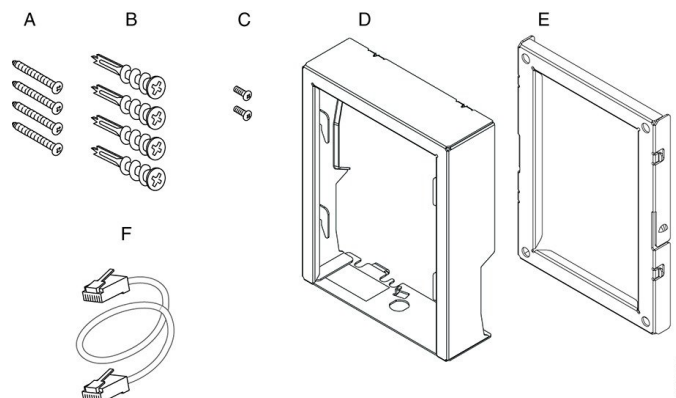
**Illustration 22 : Composants de l'ensemble de montage mural de rechange pour téléphone IP Cisco 7811**



**Ensemble de montage mural de rechange pour téléphone IP Cisco série 7800**

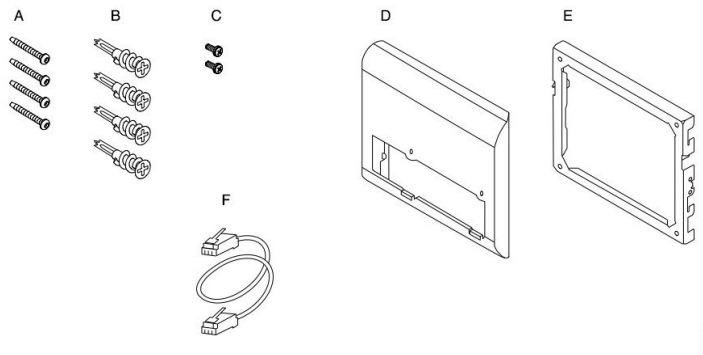
Élément	Composant
A	4 vis à tête cruciforme M8-18 x 31,75 mm
B	4 chevilles
C	2 vis à métaux M2,5 x 6 mm
P	1 support de téléphone
E	1 support mural
F	Un câble Ethernet de 15,24 cm

**Illustration 23 : Composants de l'ensemble de montage mural de rechange pour téléphone IP Cisco série 7800**



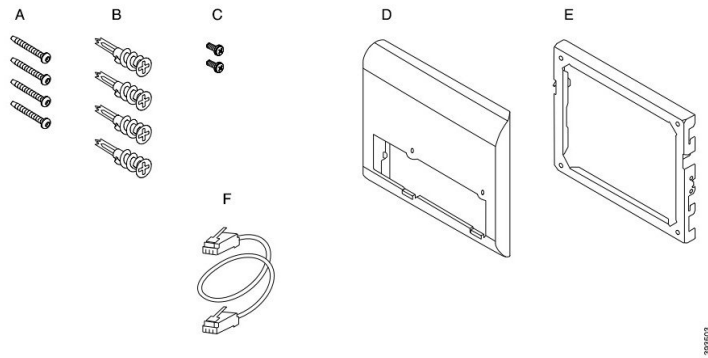
**Ensemble de montage mural de rechange pour téléphone IP Cisco 7861**

Élément	Composant
A	4 vis à tête cruciforme M4 x 25 mm
B	4 chevilles
C	2 vis à tête M3 x 7 mm
P	1 support de téléphone
E	1 support mural
F	Un câble Ethernet de 20 cm

*Illustration 24 : Composants de l'ensemble de montage mural de rechange pour téléphone IP Cisco 7861***Ensemble de montage mural de rechange pour téléphone IP Cisco série 8800**

Élément	Composant
A	4 vis à tête cruciforme n° 8-18 x 31,75 mm
B	4 chevilles
C	2 vis à tête K30 x 8 mm
P	1 support de téléphone
E	1 support mural
F	Un câble Ethernet de 15,24 cm

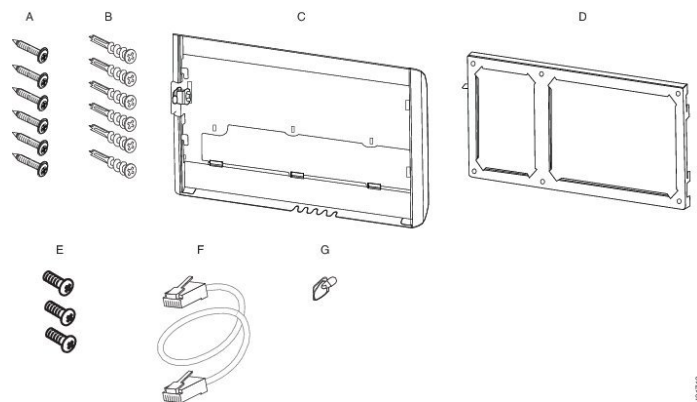
**Illustration 25 : Composants de l'ensemble de montage mural de rechange pour téléphone IP Cisco série 8800**



**Ensemble de montage mural de rechange pour téléphone IP Cisco série 8800 avec un seul module d'extension de touches à 28 touches (verrouillable)**

Élément	Composant
A	6 vis à tête cruciforme n° 8-18 x 31,75 mm
B	6 chevilles
C	3 vis à tête K30 x 8 mm
P	1 support de téléphone
E	1 support mural
F	Un câble Ethernet de 15,24 cm
G	1 clé si le support comprend le verrou en option

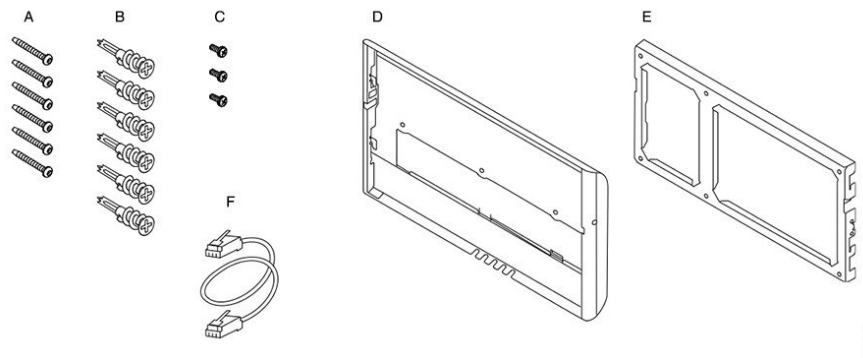
**Illustration 26 : Composants de l'ensemble de montage mural de rechange pour téléphone IP Cisco série 8800 avec un seul module d'extension de touches à 28 touches (verrouillable)**



### Ensemble de montage mural de rechange pour téléphone IP Cisco série 8800 avec un seul module d'extension de touches à 36 touches

Élément	Composant
A	6 vis à tête cruciforme n° 8-18 x 31,75 mm
B	6 chevilles
C	3 vis à tôle K30 x 8 mm
P	1 support de téléphone
E	1 support mural
F	Un câble Ethernet de 15,24 cm

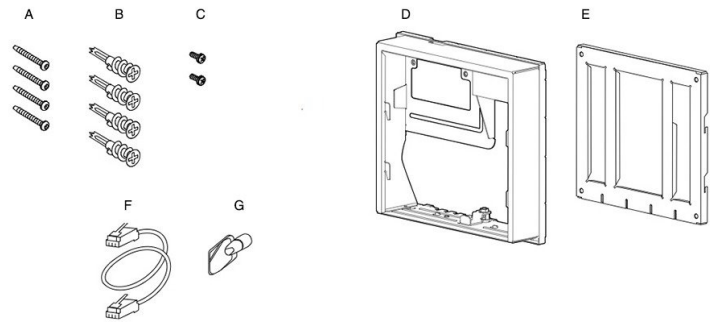
Illustration 27 : Composants de l'ensemble de montage mural de rechange pour téléphone IP Cisco série 8800 avec un seul module d'extension de touches à 36 touches



### Ensemble de montage mural de rechange pour téléphone IP Cisco série 8800 Video

Élément	Composant
A	4 vis à tête cruciforme n° 10-2 x 25,4 mm avec
B	4 chevilles
C	2 vis à métaux n° 4-40 x 6,35 mm
P	1 support de téléphone
E	1 support mural
F	Un câble Ethernet de 15,24 cm
G	1 clé si le support comprend le verrou en option
H	1 vis à tôle (non illustrée)

**Illustration 28 : Composants de l'ensemble de montage mural de rechange pour téléphone IP Cisco série 8800 Video**



## Installation d'un ensemble de montage mural de rechange

Vérifiez qu'une connexion Ethernet fonctionnelle est disponible avant d'installer l'ensemble de montage mural. Si le téléphone recouvre la prise, la prise doit affleurer le mur ou être encastrée dans le mur.

Effectuez l'installation dans l'ordre suivant :

- Fixez le support mural au mur
- Fixez le support de téléphone sur le téléphone
- Branchez les câbles dans le téléphone
- Accrochez le téléphone sur le support mural

### Fixez le support mural au mur

Chaque ensemble de montage mural étant légèrement différent des autres, consultez les exemples adéquats lors de la fixation du support au mur.

#### Avant de commencer

Vous devrez disposer des éléments suivants :

- Tournevis cruciforme n° 2
- Niveau
- Crayon

#### Procédure

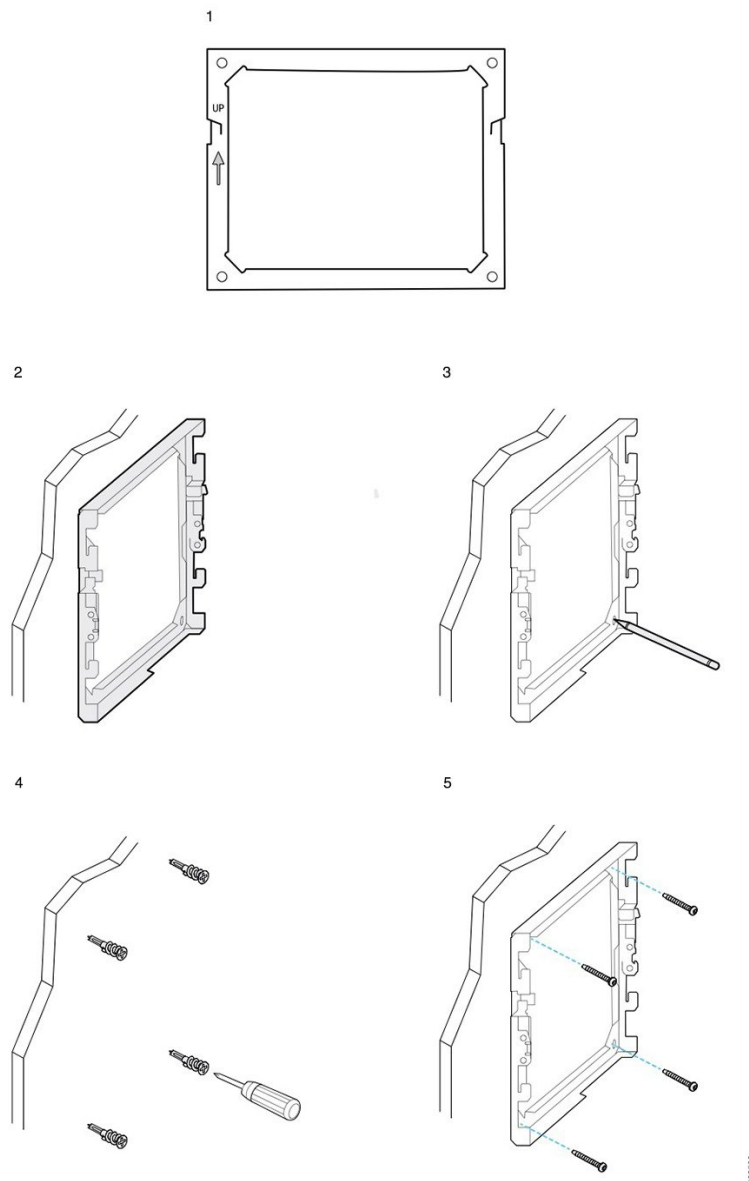
- 
- Étape 1** Maintenez le support contre le mur, la flèche pointant vers le haut.
- Étape 2** Utilisez le niveau pour vérifier que le support est à plat.
- Étape 3** Servez-vous du crayon pour marquer l'emplacement des trous de vis.

## Fixez le support mural au mur

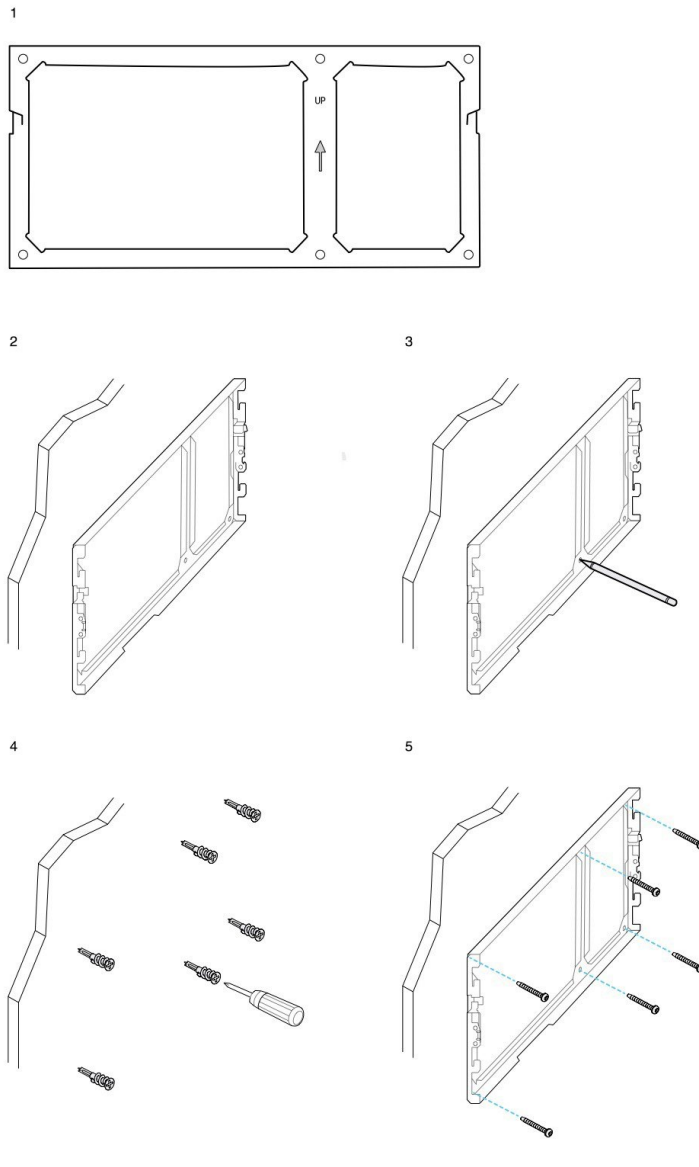
- Étape 4** Centrez la cheville sur la marque faite au crayon et enfoncez la cheville dans le mur à l'aide du tournevis cruciforme n° 2. Vissez la cheville dans le sens des aiguilles d'une montre, jusqu'à ce qu'elle soit bien enfoncée.
- Étape 5** Utilisez les vis incluses et le tournevis cruciforme n° 2 pour fixer le support au mur, à travers les chevilles.

**Exemples de support mural fixé au mur**

Le diagramme suivant illustre la fixation murale d'un support mural pour téléphones IP Cisco séries 7800 et 8800.

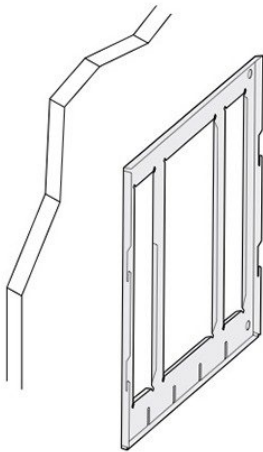


Le diagramme suivant illustre la fixation murale d'un support mural pour téléphones IP Cisco séries 8800 avec module d'extension de touches.

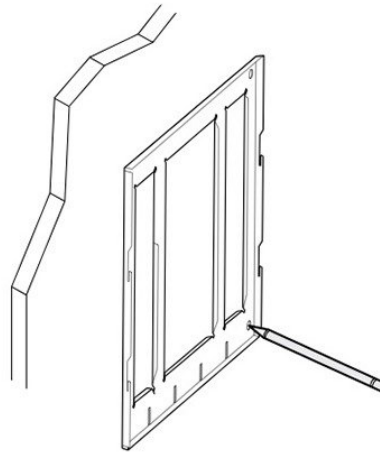


Le diagramme suivant illustre les étapes 2 à 5 de la fixation murale d'un support mural pour téléphones IP Cisco séries 8845 et 8865.

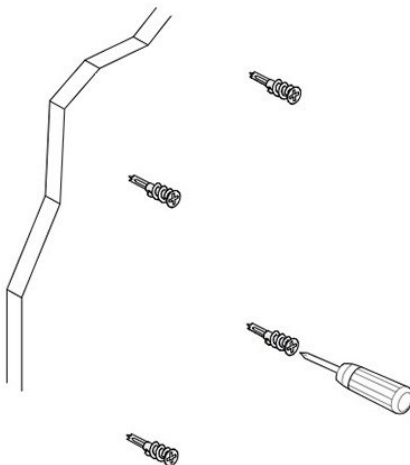
2



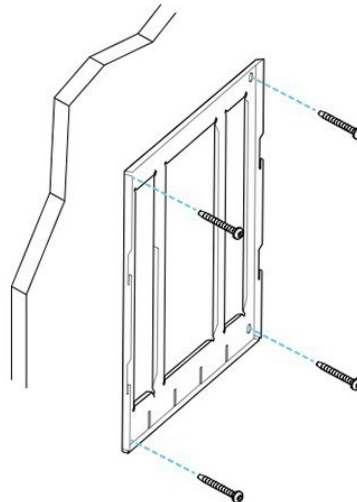
3



4



5



383508

## Reliez le support de téléphone au téléphone

Avant de fixer un téléphone au mur, vous devez installer le support de téléphone sur le téléphone. Le support de téléphone fixe le téléphone sur le support mural et supporte le poids du téléphone. Vérifiez que le support de téléphone est solidement fixé au téléphone. Les téléphones présentant de légères différences, prenez soin de vous guider à l'aide de l'exemple adéquat.

### Avant de commencer

Procurez-vous un tournevis cruciforme n° 1.

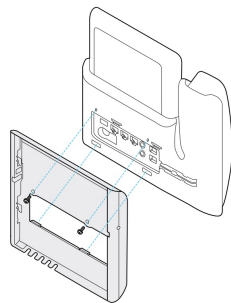


## Procédure

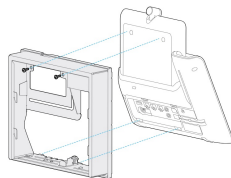
- 
- Étape 1** Laissez les cordons du combiné ou du casque branchés, mais débranchez tous les autres câbles du berceau du téléphone.
- Étape 2** Fixez le support de téléphone sur le téléphone. Insérez les pattes du support dans les fentes situées à l'arrière du téléphone.
- Étape 3** À l'aide du tournevis cruciforme n° 1, fixez le support de téléphone sur le téléphone avec les vis à métaux ou à tôle.
- 

## Exemples de support de téléphone fixé au téléphone

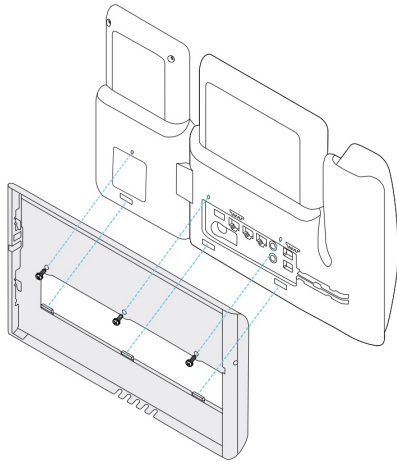
Le diagramme suivant illustre la fixation d'un téléphone IP Cisco série 7800 ou 8800 à un support de téléphone.



Le diagramme suivant illustre la fixation d'un téléphone IP Cisco série 8845 ou 8865 à un support de téléphone.



Le diagramme suivant illustre la fixation d'un support de téléphone à un téléphone IP Cisco série 8800 équipé d'un module d'extension de touches.



## Branchez les câbles dans le téléphone

Branchez les câbles téléphoniques dans votre téléphone avant de fixer ce dernier au mur.

### Procédure

- 
- Étape 1** Branchez le câble Ethernet dans le port réseau 10/100/1000 SW et dans la prise murale.
  - Étape 2** (Facultatif) Branchez le câble dans le port d'ordinateur (accès ordinateur) 10/100/1000.
  - Étape 3** (Facultatif) Branchez le cordon d'alimentation dans le téléphone et rangez le cordon dans les attaches situées près du port d'ordinateur.
  - Étape 4** (Facultatif) Si les câbles s'arrêtent dans le support mural, branchez les câbles dans les prises.
- 

## Accrochez le téléphone sur le support mural

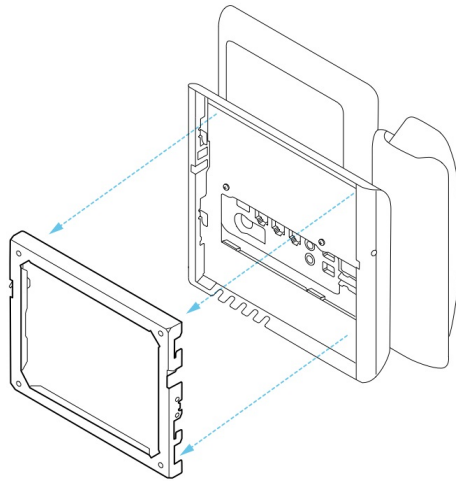
Une fois le support mural installé au mur, vous devez fixer votre téléphone (doté du support de téléphone) sur le support mural. Assurez-vous que le téléphone s'emboîte fermement dans le support mural. Les téléphones présentant de légères différences, prenez soin de vous guider à l'aide de l'exemple adéquat.

### Procédure

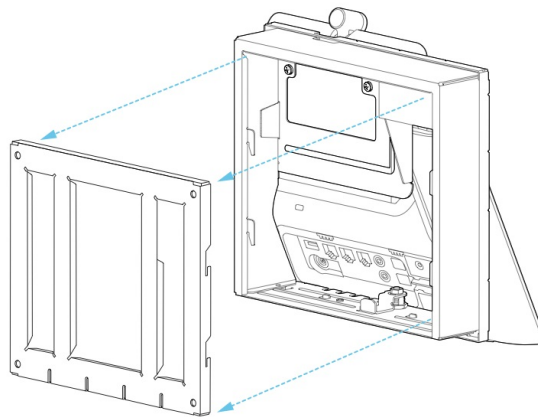
- 
- Étape 1** Insérez les attaches situées en haut du support mural dans les fentes du support de téléphone.  
Les câbles qui se terminent hors du support peuvent être placés dans les orifices situés dans la partie inférieure du support, à raison d'un câble par orifice.
  - Étape 2** Enfoncez fermement le téléphone dans le support mural et faites glisser le téléphone vers le bas. Les attaches du support s'enclenchent.
-

### Exemples de téléphone IP Cisco fixé au support mural

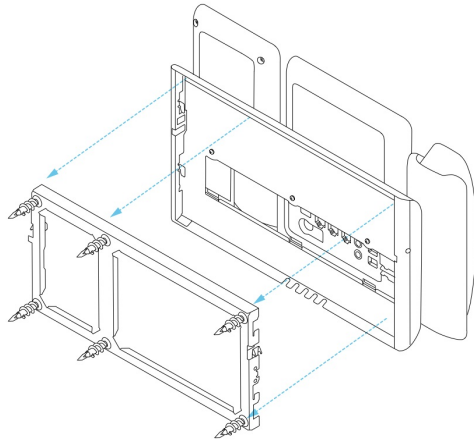
Le diagramme suivant illustre la fixation d'un téléphone IP Cisco série 7800 ou 8800 à un support mural.



Le diagramme suivant illustre la fixation d'un téléphone IP Cisco série 8845 ou 8865 à un support mural.



Le diagramme suivant illustre la fixation d'un téléphone IP Cisco série 8800 avec module d'extension de touches à un support mural.



## Retirer le téléphone de l'ensemble de montage mural

Le support mural comprend deux attaches pour verrouiller le support sur la plaque de montage du téléphone. Vous devez désengager ces attaches pour pouvoir retirer le téléphone du support mural. Les téléphones présentant de légères différences, prenez soin de vous guider à l'aide de l'exemple adéquat.

### Avant de commencer

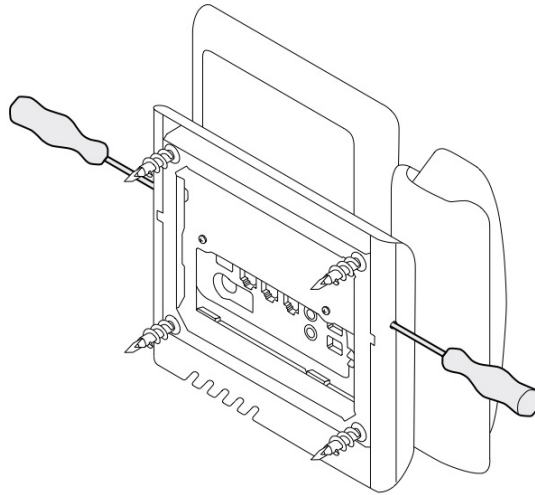
Procurez-vous deux tournevis cruciforme ou des outils similaires d'un diamètre de 5 millimètres.

### Procédure

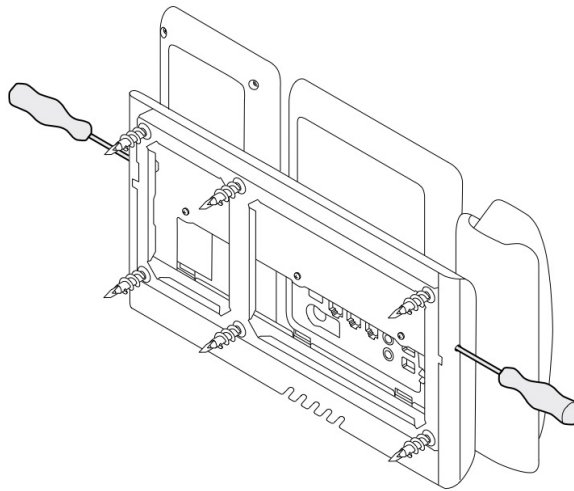
- 
- Étape 1** Insérez un tournevis ou l'outil de votre choix dans les orifices gauche et droit de la plaque de montage du téléphone. Enfoncez les outils à une profondeur d'environ 2 centimètres.
  - Étape 2** Appuyez fermement vers l'intérieur pour désengager les attaches.
  - Étape 3** Soulevez le téléphone pour le libérer du support mural, puis tirez le téléphone vers vous.
- 

### Désengagement des attaches de verrouillage : exemples

Le diagramme suivant illustre le désengagement des attaches de verrouillage des téléphones IP Cisco séries 7800 et 8800.



Le diagramme suivant illustre le désengagement des attaches de verrouillage des téléphones IP Cisco séries 8800 avec module d'extension de touches.



## Régler le support du combiné de votre téléphone

Chaque téléphone IP Cisco est doté d'une petite languette amovible, située dans le berceau du téléphone. Cette languette détermine la manière dont le combiné du téléphone s'emboîte dans le berceau. Si votre téléphone est fixé au mur ou si le combiné sort trop facilement du berceau, vous devrez peut-être ajuster la position du combiné sur la languette.

**Avant de commencer**

Procurez-vous une pièce de monnaie ou un objet similaire, d'une épaisseur d'environ 1,75 mm.

**Procédure**

- 
- Étape 1** Retirez le combiné du berceau. Insérez le bord de la pièce entre l'endroit où le combiné est posé et la languette en plastique. Retirez la languette en faisant rapidement tourner la pièce dans le sens inverse à celui des aiguilles d'une montre.
- Étape 2** Faites pivoter la languette de 180 degrés, de façon que le côté strié soit dirigé vers vous et le côté lisse, vers le bas.
- Étape 3** Tenez la languette entre deux doigts, en positionnant les entailles de coin face à vous.
- Étape 4** Alignez la languette sur la fente du berceau et appuyez uniformément sur la languette pour l'introduire dans la fente. Une extension ressort de la partie supérieure de la languette une fois celle-ci pivotée.
- Étape 5** Remettez le combiné dans son support.
-



## CHAPITRE 5

# Autres accessoires

---

- Couvertles en silicone, à la page 87
- Connecter le support, à la page 91
- Sécurisation du téléphone avec un câble de verrouillage, à la page 91
- Haut-parleurs et microphones externes, à la page 91

## Couvertles en silicone

Vous pouvez utiliser l'étui en silicone du téléphone IP Cisco pour protéger votre téléphone de bureau et votre combiné.

L'étui offre les avantages suivants :

- Hypoallergène
- Résistant à l'usure d'une variété de produits de nettoyage.



---

**Remarque** Utilisez un agent de nettoyage doux pour prolonger la durée de vie et l'aspect de l'étui.

---

- Réduit les dégâts en cas de chute du combiné.

Pour plus d'informations sur les numéros de pièces et autres, reportez-vous à la fiche technique du modèle de téléphone. Les fiches techniques du Téléphone IP Cisco série 8800 se trouvent ici <https://www.cisco.com/c/en/us/products/collaboration-endpoints/unified-ip-phone-8800-series/datasheet-listing.html>. Les fiches techniques du Téléphone IP Cisco série 7800 se trouvent ici <https://www.cisco.com/c/en/us/products/collaboration-endpoints/unified-ip-phone-7800-series/datasheet-listing.html>.

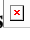
Pour vérifier le modèle de téléphone dont vous disposez, appuyez sur **Applications**  et sélectionnez **Renseignements sur le téléphone**. Le modèle du téléphone figure dans le champ **Numéro de modèle**.

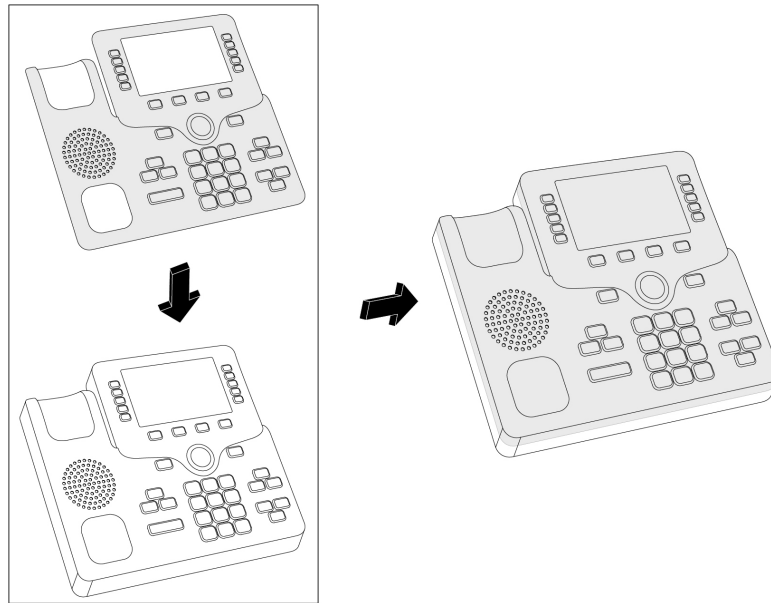
Tableau 24 : Couvercles en silicone

Téléphone IP Cisco	Étui en silicone pour téléphone IP Cisco	Remarques
Téléphone IP Cisco 7821	<ul style="list-style-type: none"> <li>• Lot de 10 étuis en silicone pour les téléphones de bureau Série 7821 (CP-7821-COVER=)</li> <li>• Lot de 10 étuis en silicone pour les téléphones de bureau et le combiné de la série 7821 (CP-7821-COVER-BUN=)</li> </ul>	
Téléphone IP Cisco 7841	<ul style="list-style-type: none"> <li>• Lot de 10 étuis en silicone pour les téléphones de bureau de la série 7841 (CP-7841-COVER=)</li> <li>• Lot de 10 étuis en silicone pour les téléphones de bureau et le combiné de la série 7841 (CP-7841-COVER-BUN=)</li> </ul>	
Téléphones IP Cisco 8811, 8841, 8851, 8851NR, 8861 et 8861NR	<ul style="list-style-type: none"> <li>• Lot de 10 étuis en silicone pour les téléphones de bureau de la série 88X1 (CP-88X1-COVER=)</li> <li>• Lot de 10 étuis en silicone pour les téléphones de bureau et le combiné de la série 88X1 (CP-88X1-COVER-BUN=)</li> </ul>	<b>Remarque</b> L'étui en silicone ne protège pas le module d'extension des touches.
Téléphones IP Cisco 8845, 8865 et 8865NR	<ul style="list-style-type: none"> <li>• Lot de 10 étuis en silicone pour les téléphones de bureau de la série 88X5 (CP-88X5-COVER=)</li> <li>• Lot de 10 étuis en silicone pour les téléphones de bureau et le combiné de la série 88X5 (CP-88X5-COVER-BUN=)</li> </ul>	<b>Remarque</b> L'étui en silicone ne protège pas le module d'extension des touches.
Combiné pour téléphone IP Cisco	<ul style="list-style-type: none"> <li>• Lot de 10 étuis en silicone pour combinés de téléphones de bureau (CP-HS-COVER=)</li> </ul>	



## Installez l'étui en silicone du téléphone IP Cisco

L'étui en silicone permet de prolonger la durée de vie de votre téléphone IP Cisco et facilite le nettoyage des touches et du pavé numérique.

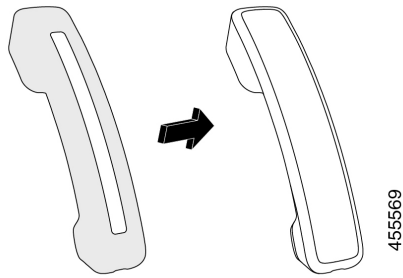


### Procédure

- 
- Étape 1** Positionnez le téléphone face à vous.
  - Étape 2** Retirez le combiné du berceau.
  - Étape 3** Alignez l'étui sur le téléphone, en plaçant le combiné à gauche.
  - Étape 4** Fixez l'étui autour des coins et du côté du téléphone. L'étui doit épouser la forme du téléphone sans opposer de résistance.
  - Étape 5** Reposez le combiné sur le socle.
- 

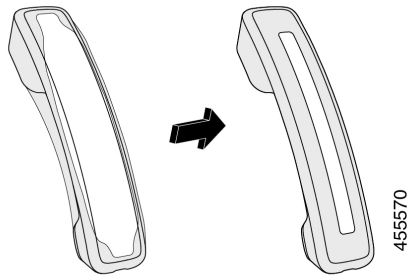
## Installez l'étui du combiné du téléphone IP Cisco

L'étui en silicone aide à protéger votre combiné contre les dommages et réduit la propagation des germes.



### Procédure

- 
- Étape 1** Retirez le combiné du socle du téléphone.
  - Étape 2** Débranchez le câble du combiné.
  - Étape 3** Faites glisser l'étui en silicone sur le combiné jusqu'à ce que l'oreillette soit complètement à l'intérieur de l'étui.
  - Étape 4** Tirez l'étui vers l'autre extrémité du combiné.



- Étape 5** Assurez-vous que l'étui est bien plaqué contre le combiné et que le passage du câble n'est pas obstrué.
  - Étape 6** Reconnectez le combiné au téléphone et remettez-le sur son socle.
- 

## Nettoyer l'étui en silicone

Nettoyez votre couvercle si vous êtes inquiet au sujet de la saleté et de la crasse. Un nettoyage régulier prévient également la propagation de bactéries ou de germes.

### Procédure

- 
- Étape 1** Retirez l'étui en silicone.
  - Étape 2** Nettoyez l'étui.  
**Remarque** Utilisez un agent de nettoyage doux pour prolonger la durée de vie et l'aspect de l'étui.
  - Étape 3** Séchez-le soigneusement. Ne le remettez pas sur le téléphone tant qu'il n'est pas complètement sec.

**Étape 4** Remettez l'étui sur le téléphone.

---

## Connecter le support

Si votre téléphone est posé sur une table ou un bureau, connectez le support à l'arrière du téléphone.

### Procédure

---

- Étape 1** Insérez les connecteurs dans les fentes.
  - Étape 2** Appuyez sur le support jusqu'à ce que les connecteurs s'enclenchent.
  - Étape 3** Réglez l'angle du téléphone.
- 

### Sujets connexes

[Prise en charge des accessoires](#), à la page 1

## Sécurisation du téléphone avec un câble de verrouillage

Vous pouvez fixer votre téléphone IP Cisco série 8800 avec un câble de sécurité pour ordinateur portable d'une largeur maximale de 20 mm.

### Procédure

---

- Étape 1** Tenez l'extrémité en boucle du câble de verrouillage et entourez-la autour de l'objet sur lequel vous voulez fixer votre téléphone.
  - Étape 2** Passez le verrou dans l'extrémité en boucle du câble.
  - Étape 3** Déverrouillez le verrou du câble.
  - Étape 4** Appuyez sur le bouton de verrouillage et maintenez la pression pour aligner les dents de verrouillage.
  - Étape 5** Insérez le câble de sécurité dans l'encoche de blocage de votre téléphone et relâchez le bouton de blocage.
  - Étape 6** Verrouillez le verrou du câble.
- 

### Sujets connexes

[Prise en charge des accessoires](#), à la page 1

## Haut-parleurs et microphones externes

Les haut-parleurs et microphones externes sont des accessoires prêts à utiliser. Vous pouvez connecter un microphone de type ordinateur externe et des haut-parleurs alimentés (avec amplificateur) sur le Téléphone IP Cisco en utilisant les prises d'entrée/sortie de ligne. La connexion d'un microphone externe désactive le microphone interne et la connexion d'un haut-parleur externe désactive le haut-parleur interne du téléphone.

**Remarque**

Le fait d'utiliser des périphériques externes audio de mauvaise qualité, de régler les enceintes à des volumes très élevés ou de placer le microphone très près de l'enceinte peut provoquer un écho non souhaitable pour les autres correspondants de vos appels en haut-parleur.

**Sujets connexes**

[Prise en charge des accessoires](#), à la page 1



## CHAPITRE 6

# Sécurité et sureté du produit

- [Déclarations de conformité, à la page 93](#)
- [Vue d'ensemble de la sécurité des produits Cisco, à la page 94](#)
- [Informations importantes en ligne, à la page 95](#)

## Déclarations de conformité

### Déclarations de conformité pour l'Union européenne

#### Marquage CE

Le marquage CE suivant est apposé sur l'équipement et son emballage.



### Déclarations de conformité pour le Canada

Cet appareil est conforme aux normes RSS d'exemption de licence d'Industrie Canada. Son utilisation est soumise aux deux conditions suivantes : (1) il ne doit pas produire de brouillage et (2) il doit tolérer les brouillages reçus, y compris ceux susceptibles de perturber son fonctionnement. La confidentialité des communications peut ne pas être garantie lors de l'utilisation de ce téléphone.

Ce produit est conforme aux spécifications techniques applicables au Canada d'Innovation, Sciences et Développement économique.

#### Déclaration de Conformité Canadienne

Cet appareil est conforme aux normes RSS exemptes de licence RSS d'Industry Canada. Le fonctionnement de cet appareil est soumis à deux conditions : (1) ce périphérique ne doit pas causer d'interférence et (2) ce périphérique doit supporter les interférences, y compris celles susceptibles d'entraîner un fonctionnement non souhaitable de l'appareil. La protection des communications ne peut pas être assurée lors de l'utilisation de ce téléphone.

Le présent produit est conforme aux spécifications techniques applicables d'Innovation, Sciences et Développement économique Canada.

## Déclarations de conformité de la FCC

Aux États-Unis, la FCC (Federal Communications Commission) exige des déclarations de conformité dans les cas suivants :

### Énoncé de la section 15.21 de la FCC

Tout changement ou toute modification non expressément approuvés par la partie responsable de la conformité peut annuler le droit de l'utilisateur à utiliser l'équipement.

### Déclaration de la FCC sur l'exposition aux rayonnements de radiofréquences

Cet équipement est conforme aux normes d'exposition de la FCC en matière de radiations définies pour un environnement non contrôlé. Les utilisateurs doivent se conformer aux instructions d'utilisation spécifiques pour satisfaire à la norme d'exposition aux radiofréquences. Cet émetteur doit être situé à une distance minimale de 20 cm de l'utilisateur et ne doit pas être placé au même endroit ou fonctionner de manière conjointe avec une autre antenne ou un autre émetteur.

### Déclaration de la FCC sur les récepteurs et les appareils numériques de classe B

Ce produit a été testé et déclaré conforme aux spécifications relatives aux appareils numériques de classe B, conformément à la section 15 du règlement de la FCC. L'objectif de ces normes est de fournir une protection raisonnable contre toute interférence nuisible dans une installation résidentielle. Cet équipement génère, utilise et peut émettre de l'énergie de fréquence radio et peut, en cas d'installation et d'utilisation non conformes aux instructions, causer des interférences nuisibles aux radiocommunications. Toutefois, il n'est pas garanti que son fonctionnement ne provoquera pas de brouillage dans une installation donnée.

Si cet équipement cause des interférences nuisibles à la réception des signaux de radio ou de télévision, ce qui peut être déterminé en allumant et en éteignant l'équipement, l'utilisateur est encouragé à essayer de corriger ces interférences par l'un des moyens suivants :

- Réorienter ou déplacer l'antenne réceptrice
- Augmenter la distance séparant l'équipement ou les appareils
- Brancher l'équipement dans une prise autre que celle utilisée par le récepteur
- Obtenir l'assistance d'un revendeur ou d'un technicien radio/télévision expérimenté

## Vue d'ensemble de la sécurité des produits Cisco

Ce produit, qui contient des fonctions cryptographiques, est soumis aux lois des États-Unis et d'autres pays, qui en régissent l'importation, l'exportation, le transfert et l'utilisation. La fourniture de produits cryptographiques Cisco n'implique pas le droit d'un tiers à importer, exporter, distribuer ou utiliser le cryptage. Les importateurs, exportateurs, distributeurs et utilisateurs sont responsables du respect des lois des États-Unis et des autres pays. En utilisant ce produit, vous acceptez de vous conformer aux lois et aux réglementations en vigueur. Si vous n'êtes pas en mesure de vous conformer aux lois locales et à celles des États-Unis, retournez immédiatement ce produit.

Pour en savoir plus sur les réglementations américaines sur les exportations, reportez-vous à l'adresse <https://www.bis.doc.gov/policiesandregulations/ear/index.htm>.

## Informations importantes en ligne

### **Contrat de licence de l'utilisateur final**

Le contrat de licence utilisateur final (CLUF) est disponible à l'adresse suivante : <https://www.cisco.com/go/ula>

### **Information sur la conformité réglementaire et la sécurité**

Les informations sur la sécurité et la conformité à la réglementation sont disponibles à l'adresse suivante :

