

Configuration d'EVPN de couche 3 sur SR MPLS [eBGP] dans Nexus 9300

Contenu

[Introduction](#)

[Conditions préalables](#)

[Conditions requises](#)

[Components Used](#)

[Informations générales](#)

[MPLS L3VPN Recap](#)

[Présentation d'EVPN avec L3VPN \(MPLS SR\)](#)

[Diagramme du réseau](#)

[Configuration de haut niveau](#)

[Vérification](#)

[Dépannage](#)

Introduction

Ce document décrit comment déployer le VPN Ethernet (EVPN) de couche 3 sur la commutation multiprotocole par étiquette de routage de segment (SR) sur Nexus 9300 avec BGP externe.

Conditions préalables

Conditions requises

Cisco vous recommande de prendre connaissance des rubriques suivantes :

- Protocole BGP (Border Gateway Protocol)
- L3VPN
- EVPN
- SR

Components Used

Les informations contenues dans ce document sont basées sur les versions de matériel et de logiciel suivantes :

- Matériel SPINE - 9336C-FX qui exécute la version 10.2(2)
- Matériel LEAF - 93240YC-FX2 qui exécute la version 10.2(2)
- CLIENT - 92160YC-X (Hôte-1), Catalyst-3850 (Hôte-2)

The information in this document was created from the devices in a specific lab environment. All of the devices used in this document started with a cleared (default) configuration. Si votre réseau est en ligne, assurez-vous de bien comprendre l'incidence possible des commandes.

Informations générales

MPLS L3VPN Recap

Un VPN est :

- Réseau IP qui fournit des services de réseau privé sur une infrastructure publique.
- Ensemble de sites autorisés à communiquer entre eux de manière privée sur Internet ou d'autres réseaux publics ou privés.

Les VPN classiques sont créés par la configuration d'un maillage complet de tunnels ou de circuits virtuels permanents (PVC) vers tous les sites d'un VPN. Ce type de VPN n'est pas facile à gérer ou à développer, car l'ajout d'un nouveau site nécessite une modification de chaque périphérique de périphérie dans le VPN.

Les VPN basés sur MPLS sont créés dans la couche 3 et sont basés sur le modèle homologue. Le modèle homologue permet au fournisseur de services et au CE d'échanger des informations de routage de couche 3. Le fournisseur de services relaie les données entre les sites CE sans intervention CE.

Les VPN MPLS sont plus faciles à gérer et à étendre que les VPN classiques. Lorsqu'un nouveau site est ajouté à un VPN MPLS, seul le routeur de périphérie du fournisseur de services qui fournit des services au site client doit être mis à jour.

Voici les composants du VPN MPLS :

- Routeur du fournisseur (P) : routeur situé au coeur du réseau du fournisseur. Les routeurs PE exécutent la commutation MPLS et n'attachent pas d'étiquettes VPN aux paquets routés. Les étiquettes VPN sont utilisées pour diriger les paquets de données vers le réseau privé ou le routeur de périphérie CE approprié.
- Routeur de périphérie du fournisseur (PE) : routeur qui joint l'étiquette VPN aux paquets entrants en fonction de l'interface ou de la sous-interface sur laquelle ils sont reçus, et qui joint également les étiquettes de coeur MPLS. Un routeur PE se connecte directement à un routeur.
- Routeur client (C) : routeur du réseau du fournisseur de services Internet (FAI) ou de l'entreprise.
- Routeur de périphérie client (CE) : routeur de périphérie sur le réseau du FAI qui se connecte au routeur PE sur le réseau. Un routeur CE doit établir une interface avec un routeur PE.

Présentation d'EVPN avec L3VPN (MPLS SR)

Les déploiements de data center (DC) ont adopté le VPN EVPN Virtual Extensible LAN (VXLAN) ou le VPN MPLS pour ses avantages tels que l'apprentissage du plan de contrôle EVPN, la mutualisation, la mobilité transparente, la redondance et les ajouts de POD plus faciles. De même, le CORE est soit un réseau L3VPN MPLS basé sur le protocole de distribution d'étiquette (LDP), soit une transition du sous-réseau L3VPN MPLS traditionnel basé sur le protocole LDP vers une

solution plus sophistiquée comme SR.

La SR est adoptée pour ses avantages tels que :

- Plans de contrôle IGP (Unified Interior Gateway Protocol) et MPLS
- Méthodes d'ingénierie du trafic simplifiées
- Configuration simplifiée
- Adoption du SDN (Software-Defined Networking)

EVPN (RFC 7432) est une solution BGP MPLS qui a été utilisée pour les services Ethernet de nouvelle génération dans un réseau de data center virtualisé. Elle utilise plusieurs blocs tels que Route.

Distinguisher (RD), Route Target (RT) et Virtual Routing and Forwarding (VRF) des technologies MPLS existantes.

L3 EVPN sur SR, introduit dans la version NXOS 7.0(3)I6(1), utilise la route EVPN Type-5 avec encapsulation MPLS. Il offre des services partagés, évolutifs et hautes performances pour les services de data center évolués.

Note: Dans DC, le plan de données peut être VXLAN ou MPLS.

VPN L3 MPLS traditionnel

Principaux blocs de construction : RD, RT et VRF

Couche sous-jacente pour le transport : IGP, LDP et RSVP-TE

Couche de recouvrement pour le service : VPNv4 et VPNv6

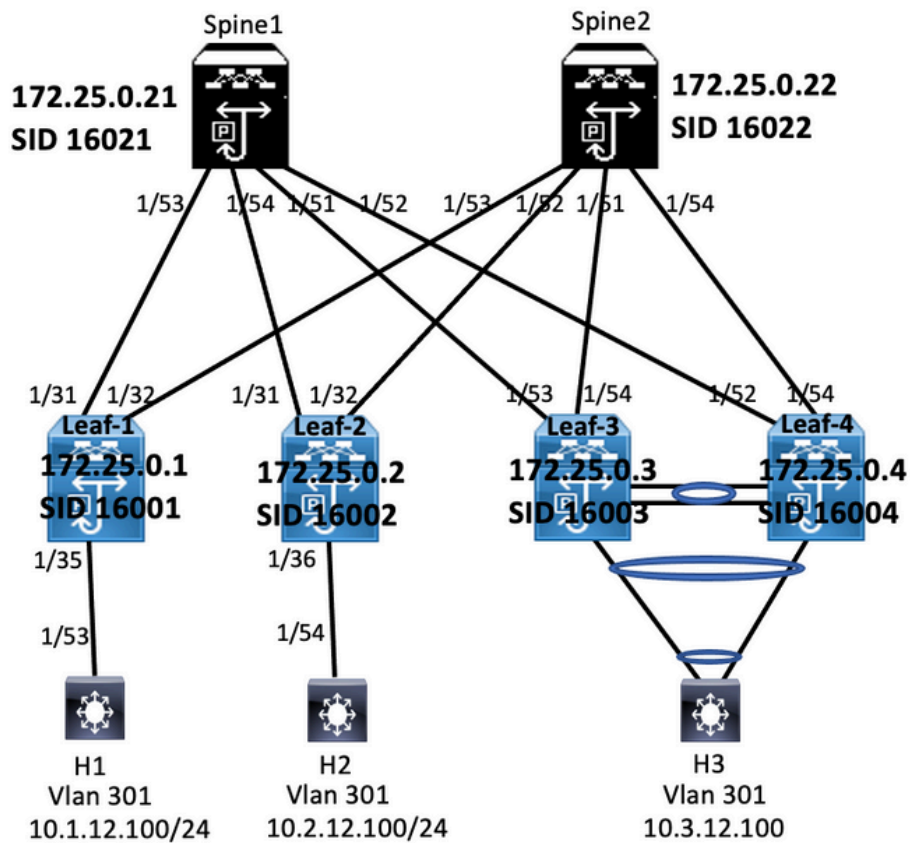
VPN L3 MPLS sur SR

Principaux blocs de construction : RD, RT

Couche sous-jacente pour le transport : IGP

Couche de recouvrement pour le service : VRF

Diagramme du réseau



Configuration de haut niveau

1. Installer les fonctionnalités
2. Configurer l'adresse IP - Sous-jacent
3. Configurer IGP/MP - BGP
4. Configuration de la superposition VLAN et EVPN
5. Configurer e-BGP entre les hôtes et les LEAF

Leaf-1		
Enabling Features	Interface Configuration	BGP/EVPN Configuration
<pre>install feature-set mpls feature-set mpls feature bgp feature mpls segment-routing feature mpls evpn feature interface-vlan feature lisp feature mpls oam feature mpls segment-routing traffic-engineering vlan 1,301-310 segment-routing mpls global-block 16000 24000 connected-prefix-sid-map address-family ipv4 172.25.0.1/32 absolute 16001 ip prefix-list node-sid-loopback seq 10 permit 172.25.0.1/32 ip as-path access-list LOCALLY-ORIGINATE seq 1 permit "65534" ip as-path access-list LOCALLY-ORIGINATE seq 2 permit "65" route-map NODE-SID-MED permit 10 match ip address prefix-list node-sid-loopback set metric 100 route-map NODE-SID-MED permit 20 route-map SET_NH permit 5 match community MATCH-65534:65534. set ip next-hop unchanged route-map SET_NH permit 10 match as-path LOCALLY-ORIGINATE set ip next-hop 172.25.0.1 vrf context VPN-A rd auto address-family ipv4 unicast route-target import 301:301 route-target import 301:301 evpn route-target export 301:301 route-target export 301:301 evpn vrf context VPN-B rd auto address-family ipv4 unicast route-target import 302:302 route-target import 302:302 evpn route-target export 302:302 route-target export 302:302 evpn</pre>	<pre>interface Vlan301 ip access-group deny-to-core_ra in vrf member VPN-A no ip redirects ip address 10.1.12.1/24 ip directed-broadcast ip-dir-bcast ip arp timeout 720 interface Vlan302 ip access-group deny-to-core_ra in vrf member VPN-B no ip redirects ip address 10.1.13.1/24 ip directed-broadcast ip-dir-bcast ip arp timeout 720 interface Ethernet1/31 description connected to spine1 - 1/53 - 192.168.1.10 mtu 9216 logging event port link-status no ip redirects ip address 192.168.1.9/30 ip arp timeout 14400 mpls ip forwarding interface Ethernet1/32 description connected to spine2 - 1/53 - 192.168.1.14 mtu 9216 logging event port link-status no ip redirects ip address 192.168.1.13/30 ip arp timeout 14400 mpls ip forwarding interface Ethernet1/35 switchport switchport mode trunk switchport trunk allowed vlan 301-310 no shutdown interface loopback0 ip address 172.25.0.1/32 no shut</pre>	<pre>router bgp 65534 router-id 172.25.0.1 disable-policy-batching bestpath as-path multipath-relax bestpath med missing-as-worst log-neighbor-changes event-history detail size large nexthop suppress-default-resolution address-family ipv4 unicast network 172.25.0.1/32 maximum-paths 4 maximum-paths ibgp 4 allocate-label route-map node-sid-label address-family ipv4 labeled-unicast prefix-priority high address-family I2vpn evpn template peer EBGP-SPINE remote-as 64087 description EBGP-PEERING-to-AGG address-family ipv4 unicast allow-as-in 1 send-community send-community extended route-map NODE-SID-MED out no advertise local-labeled-route soft-reconfiguration inbound address-family ipv4 labeled-unicast allow-as-in 1 send-community send-community extended route-map NODE-SID-MED out soft-reconfiguration inbound always address-family I2vpn evpn allow-as-in 1 send-community send-community extended filter-list LOCALLY-ORIGINATE out route-map SET_NH out encapsulation mpls neighbor 192.168.1.10 inherit peer EBGP-SPINE neighbor 192.168.1.14 inherit peer EBGP-SPINE</pre>

Leaf-2		
Enabling Features	Interface Configuration	BGP/EVPN Configuration
<pre>install feature-set mpls feature-set mpls feature bgp feature mpls segment-routing feature mpls evpn feature interface-vlan feature lisp feature mpls oam feature mpls segment-routing traffic-engineering vlan 1,301-310 segment-routing mpls global-block 16000 24000 connected-prefix-sid-map address-family ipv4 172.25.0.2/32 absolute 16002 ip prefix-list node-sid-loopback seq 10 permit 172.25.0.2/32 ip as-path access-list LOCALLY-ORIGINATE seq 1 permit "65534" ip as-path access-list LOCALLY-ORIGINATE seq 2 permit "65" route-map NODE-SID-MED permit 10 match ip address prefix-list node-sid-loopback set metric 100 route-map NODE-SID-MED permit 20 route-map SET_NH permit 5 match community MATCH-65534:65534. set ip next-hop unchanged route-map SET_NH permit 10 match as-path LOCALLY-ORIGINATE set ip next-hop 172.25.0.2 vrf context VPN-A rd auto address-family ipv4 unicast route-target import 301:301 route-target import 301:301 evpn route-target export 301:301 route-target export 301:301 evpn vrf context VPN-B rd auto address-family ipv4 unicast route-target import 302:302 route-target import 302:302 evpn route-target export 302:302 route-target export 302:302 evpn</pre>	<pre>interface Vlan301 no shutdown ip access-group deny-to-core_ra in vrf member VPN-A no ip redirects ip address 10.2.12.1/24 ip directed-broadcast ip-dir-bcast ip arp timeout 720 interface Vlan302 no shutdown ip access-group deny-to-core_ra in vrf member VPN-B no ip redirects ip address 10.2.13.1/24 ip directed-broadcast ip-dir-bcast ip arp timeout 720 interface Ethernet1/3 switchport switchport mode trunk switchport trunk allowed vlan 301-310 no shutdown interface Ethernet1/31 description connected to spine1 - 1/54 - 192.168.2.10 mtu 9216 logging event port link-status no ip redirects ip address 192.168.2.9/30 ip arp timeout 14400 mpls ip forwarding interface Ethernet1/32 description connected to spine2 - 1/52 - 192.168.2.14 mtu 9216 logging event port link-status no ip redirects ip address 192.168.2.13/30 ip arp timeout 14400 mpls ip forwarding interface Ethernet1/36 switchport mode trunk switchport trunk allowed vlan 301-310 interface loopback0 ip address 172.25.0.2/32</pre>	<pre>router bgp 65534 router-id 172.25.0.2 disable-policy-batching bestpath as-path multipath-relax bestpath med missing-as-worst log-neighbor-changes event-history detail size large nexthop suppress-default-resolution address-family ipv4 unicast network 172.25.0.2/32 maximum-paths 4 maximum-paths ibgp 4 allocate-label route-map node-sid-label address-family ipv4 labeled-unicast prefix-priority high address-family I2vpn evpn template peer EBGP-SPINE remote-as 64087 description EBGP-PEERING-to-AGG address-family ipv4 unicast allow-as-in 1 send-community send-community extended route-map NODE-SID-MED out no advertise local-labeled-route soft-reconfiguration inbound address-family ipv4 labeled-unicast allow-as-in 1 send-community send-community extended route-map NODE-SID-MED out soft-reconfiguration inbound always address-family I2vpn evpn allow-as-in 1 send-community send-community extended filter-list LOCALLY-ORIGINATE out route-map SET_NH out encapsulation mpls neighbor 192.168.2.10 inherit peer EBGP-SPINE neighbor 192.168.2.14 inherit peer EBGP-SPINE</pre>

Spine-1		
Enabling Features	Interface Configuration	BGP/EVPN Configuration
<pre>install feature-set mpls feature-set mpls feature bgp feature mpls segment-routing feature mpls evpn feature interface-vlan feature lisp feature mpls oam feature mpls segment-routing traffic-engineering vlan 1 segment-routing mpls global-block 16000 24000 connected-prefix-sid-map address-family ipv4 172.25.0.21/32 absolute 16021 ip prefix-list NH-RESTRICT seq 5 permit 0.0.0.0/0 ip prefix-list node-sid-loopback seq 5 permit 172.25.0.21/32 route-map NH-RESTRICT deny 10 match ip address prefix-list NH-RESTRICT route-map NH-RESTRICT permit 20 route-map NH_UNCHG permit 10 set ip next-hop unchanged</pre>	<pre>interface Ethernet1/53 description connected to Leaf1 - 1/31 - 192.168.1.9 mtu 9216 logging event port link-status no ip redirects ip address 192.168.1.10/30 ip arp timeout 14400 mpls ip forwarding no shutdown interface Ethernet1/54 description connected to Leaf2- 1/31 - 192.168.2.9 mtu 9216 logging event port link-status no ip redirects ip address 192.168.2.10/30 ip arp timeout 14400 mpls ip forwarding no shutdown interface loopback0 ip address 172.25.0.21/32 no shutdown</pre>	<pre>router bgp 64087 router-id 172.25.0.21 bestpath as-path multipath-relax bestpath med missing-as-worst log-neighbor-changes nexthop suppress-default-resolution address-family ipv4 unicast network 172.25.0.21/32 maximum-paths 4 nexthop route-map NH-RESTRICT allocate-label route-map node-sid-label address-family ipv4 labeled-unicast prefix-priority high address-family I2vpn evpn retain route-target all template peer EBG-ACCESS remote-as 65534 description EBG-PEERING-to-ACCESS address-family ipv4 unicast disable-peer-as-check send-community send-community extended default-originate no advertise local-labeled-route soft-reconfiguration inbound address-family ipv4 labeled-unicast disable-peer-as-check send-community send-community extended soft-reconfiguration inbound address-family I2vpn evpn disable-peer-as-check send-community send-community extended route-map NH_UNCHG out encapsulation mpls neighbor 192.168.1.9 inherit peer EBG-ACCESS neighbor 192.168.2.9 inherit peer EBG-ACCESS</pre>

Spine-2		
Enabling Feature	Interface Configuration	BGP/EVPN Configuration
<pre>install feature-set mpls feature-set mpls feature bgp feature mpls segment-routing feature mpls evpn feature interface-vlan feature lisp feature mpls oam feature mpls segment-routing traffic-engineering vlan 1 segment-routing mpls global-block 16000 24000 connected-prefix-sid-map address-family ipv4 172.25.0.22/32 absolute 16021 ip prefix-list NH-RESTRICT seq 5 permit 0.0.0.0/0 ip prefix-list node-sid-loopback seq 5 permit 172.25.0.22/32 route-map NH-RESTRICT deny 10 match ip address prefix-list NH-RESTRICT route-map NH-RESTRICT permit 20 route-map NH_UNCHG permit 10 set ip next-hop unchanged</pre>	<pre>interface Ethernet1/52 description connected to Leaf2 - 1/31 - 192.168.2.13 mtu 9216 logging event port link-status no ip redirects ip address 192.168.2.14/30 ip arp timeout 14400 mpls ip forwarding no shutdown interface Ethernet1/53 description connected to Leaf2- 1/32 - 192.168.1.13 mtu 9216 logging event port link-status no ip redirects ip address 192.168.1.14/30 ip arp timeout 14400 mpls ip forwarding no shutdown interface loopback0 ip address 172.25.0.22/32 no shut</pre>	<pre>router bgp 64087 router-id 172.25.0.22 bestpath as-path multipath-relax bestpath med missing-as-worst log-neighbor-changes nexthop suppress-default-resolution address-family ipv4 unicast network 172.25.0.22/32 maximum-paths 4 nexthop route-map NH-RESTRICT allocate-label route-map node-sid-label address-family ipv4 labeled-unicast prefix-priority high address-family I2vpn evpn retain route-target all template peer EBG-ACCESS remote-as 65534 description EBG-PEERING-to-ACCESS address-family ipv4 unicast disable-peer-as-check send-community send-community extended default-originate no advertise local-labeled-route soft-reconfiguration inbound address-family ipv4 labeled-unicast disable-peer-as-check send-community send-community extended soft-reconfiguration inbound address-family I2vpn evpn disable-peer-as-check send-community send-community extended route-map NH_UNCHG out encapsulation mpls neighbor 192.168.1.13 inherit peer EBG-ACCESS neighbor 192.168.2.13 inherit peer EBG-ACCESS</pre>

Host-1 Configuration

```
install feature-set mpls
feature mpls
interface Ethernet1/53
switchport
switchport mode trunk
switchport trunk allowed vlan 301-310
no shut

interface vlan 301
no shutdown
no ip redirects
ip address 10.1.12.100/24
ip directed-broadcast ip-dir-bcast
ip arp timeout 720
```

Host-2 Configuration

```
install feature-set mpls
feature mpls
interface Ethernet1/54
switchport
switchport mode trunk
switchport trunk allowed vlan 301-310
no shut

interface vlan 301
no shutdown
no ip redirects
ip address 10.2.12.100/24
ip directed-broadcast ip-dir-bcast
ip arp timeout 720
```

Vérification

Utilisez cette section pour confirmer que votre configuration fonctionne correctement.

```
H1(config)# show ip int brief
```

```
IP Interface Status for VRF "default"(1)
Interface      IP Address  Interface Status
Vlan301        10.1.12.100 protocol-up/link-up/admin-up
```

```
H1(config)# ping 10.2.12.100
PING 10.2.12.100 (10.2.12.100): 56 data bytes
64 bytes from 10.2.12.100: icmp_seq=0 ttl=251 time=0.994 ms
64 bytes from 10.2.12.100: icmp_seq=1 ttl=251 time=0.586 ms
64 bytes from 10.2.12.100: icmp_seq=2 ttl=251 time=0.677 ms
64 bytes from 10.2.12.100: icmp_seq=3 ttl=251 time=0.615 ms
64 bytes from 10.2.12.100: icmp_seq=4 ttl=251 time=0.597 ms
```

```
--- 10.2.12.100 ping statistics ---
5 packets transmitted, 5 packets received, 0.00% packet loss
round-trip min/avg/max = 0.586/0.693/0.994 ms
```

```
H2(config)# show ip int brief
```

```
IP Interface Status for VRF "default"(1)
Interface      IP Address  Interface Status
Vlan301        10.2.12.100 protocol-up/link-up/admin-up
```

```
H2(config)# ping 10.1.12.100
PING 10.1.12.100 (10.1.12.100): 56 data bytes
64 bytes from 10.1.12.100: icmp_seq=0 ttl=251 time=1.043 ms
64 bytes from 10.1.12.100: icmp_seq=1 ttl=251 time=1.933 ms
64 bytes from 10.1.12.100: icmp_seq=2 ttl=251 time=0.865 ms
64 bytes from 10.1.12.100: icmp_seq=3 ttl=251 time=0.668 ms
64 bytes from 10.1.12.100: icmp_seq=4 ttl=251 time=0.713 ms
```

```
--- 10.1.12.100 ping statistics ---
5 packets transmitted, 5 packets received, 0.00% packet loss
round-trip min/avg/max = 0.668/1.044/1.933 ms
```

Dépannage

Cette section fournit des informations que vous pouvez utiliser pour dépanner votre configuration.

```
spine1(config-router-af)# show mpls switching
```

Legend:

(P)=Protected, (F)=FRR active, (*)=more labels in stack.

IPv4:

In-Label	Out-Label	FEC name	Out-Interface	Next-Hop
16001	Pop Label	172.25.0.1/32	Eth1/53	10.1.1.9
16002	Pop Label	172.25.0.2/32	Eth1/54	10.2.1.9

In-Label	VRF
492287	default

Block	Label-Range
1	16000 - 24000

```
spine1(config-router-af)# show bgp l2vpn evpn
```

BGP routing table information for VRF default, address family L2VPN EVPN
BGP table version is 17, Local Router ID is 172.25.0.21

Network	Next Hop	Metric	LocPrf	Weight	Path
Route Distinguisher: 172.25.0.1:3					
*>e[5]:[0]:[0]:[24]:[12.1.12.0]/224	172.25.0.1	4294967295		0	65534 i
Route Distinguisher: 172.25.0.1:4					
*>e[5]:[0]:[0]:[24]:[12.1.13.0]/224	172.25.0.1	4294967295		0	65534 i
Route Distinguisher: 172.25.0.2:3					
*>e[5]:[0]:[0]:[24]:[10.2.12.0]/224	172.25.0.2	4294967295		0	65534 i
Route Distinguisher: 172.25.0.2:4					
*>e[5]:[0]:[0]:[24]:[10.2.13.0]/224	172.25.0.2	4294967295		0	65534 i

```

ping 10.1.12.200
PING 10.1.12.200 [10.1.12.200]: 56 data bytes
64 bytes from 10.1.12.200: icmp_seq=0 ttl=254 time=1.14 ms
64 bytes from 10.1.12.200: icmp_seq=1 ttl=254 time=0.687 ms
64 bytes from 10.1.12.200: icmp_seq=2 ttl=254 time=0.636 ms
64 bytes from 10.1.12.200: icmp_seq=3 ttl=254 time=0.636 ms
64 bytes from 10.1.12.200: icmp_seq=4 ttl=254 time=0.699 ms
--- 10.1.12.200 ping statistics ---
5 packets transmitted, 5 packets received, 0.00% packet loss
round-trip min/avg/max = 0.636/0.763/1.14 ms

H3# show ip int br
IP Interface Status for VRF "default"(1)
Interface IP Address Interface Status
Vlan301 10.1.12.100 protocol-up/link-up/admin-up

H3# show mac address-table
Legend:
* - primary entry, G - Gateway MAC, (R) - Routed MAC, O - Overlay MAC
age - seconds since last seen, + - primary entry using vPC Peer-Link,
(T) - True, (F) - False, C - ControlPlane MAC, - - vsan
VLAN MAC Address Type age Secure NTFY Ports
-----
* 301 0000.0000.1111 dynamic O F F Po30
* 301 00ea.bd27.86ef dynamic O F F Po30
G - 00ea.bd27.6285 static - F F sup-eth1(R)
G 301 00ea.bd27.6285 static - F F sup-eth1(R)

```

```

H3# show ip interface brief
Interface IP Address Interface Status
Vlan301 10.1.12.200 protocol-up/link-up/admin-up
H3# ping 10.1.12.100
PING 10.1.12.100 [10.1.12.100]: 56 data bytes
64 bytes from 10.1.12.100: icmp_seq=0 ttl=254 time=1.211 ms
64 bytes from 10.1.12.100: icmp_seq=1 ttl=254 time=0.694 ms
64 bytes from 10.1.12.100: icmp_seq=2 ttl=254 time=0.68 ms
64 bytes from 10.1.12.100: icmp_seq=3 ttl=254 time=0.673 ms
64 bytes from 10.1.12.100: icmp_seq=4 ttl=254 time=0.624 ms
--- 10.1.12.100 ping statistics ---
5 packets transmitted, 5 packets received, 0.00% packet loss
round-trip min/avg/max = 0.624/0.776/1.211 ms
H3# show int vlan 301
Vlan301 is up, line protocol is up, autostate enabled
Hardware is EtherSVI, address is 00ea.bd27.86ef
H3# show mac address-table
Legend:
* - primary entry, G - Gateway MAC, (R) - Routed MAC, O - Overlay MAC
age - seconds since last seen, + - primary entry using vPC Peer-Link,
VLAN MAC Address Type age Secure NTFY Ports
-----
* 301 0000.0000.1111 dynamic O F F Eth1/33
* 301 00ea.bd27.6285 dynamic O F F Eth1/33
G - 00ea.bd27.86ef static - F F sup-eth1(R)
G 301 00ea.bd27.86ef static - F F sup-eth1(R)

```

```

spine-1# show bgp l2vpn evpn
BGP routing table information for VRF default, address family L2VPN Evpn
BGP table version is 188, Local Router ID is 172.25.0.21
Status: s-suppressed, x-deleted, S-stale, d-dampened, h-history, *-valid, >-best
Path type: i-internal, e-external, c-confed, l-local, a-aggregate, r-redist, l-i-
njected
Origin codes: i - IGP, e - EGP, ? - incomplete, | - multipath, & - backup, 2 - Network
Next Hop Metric LocPrf Weight Path
Route Distinguisher: 172.25.0.15
*>e[5] [0] [0] [24] [10.1.12.0]/224
172.25.0.15 4294967295 0 65534 i
Route Distinguisher: 172.25.0.137164
*>e[2] [0] [0] [48] [00ea.bd27.6285] [0] [0.0.0.0]/216
172.25.0.15 4294967295 0 65534 i
*>e[2] [0] [0] [48] [00ea.bd27.6285] [32] [10.1.12.100]/272
172.25.0.15 4294967295 0 65534 i
*>e[3] [0] [12] [172.25.0.15]/88
172.25.0.15 4294967295 0 65534 i
Route Distinguisher: 172.25.0.237164
*>e[2] [0] [0] [48] [00ea.bd27.6285] [0] [0.0.0.0]/216
172.25.0.15 4294967295 0 65534 i
*>e[2] [0] [0] [48] [00ea.bd27.6285] [32] [10.1.12.100]/272
172.25.0.15 4294967295 0 65534 i
*>e[3] [0] [12] [172.25.0.15]/88
172.25.0.15 4294967295 0 65534 i
Route Distinguisher: 172.25.0.337164
*>e[2] [0] [0] [48] [00ea.bd27.86ef] [0] [0.0.0.0]/216
172.25.0.3 4294967295 0 65534 i
*>e[2] [0] [0] [48] [00ea.bd27.86ef] [32] [10.1.12.200]/272
172.25.0.3 4294967295 0 65534 i
*>e[3] [0] [12] [172.25.0.3]/88
172.25.0.3 4294967295 0 65534 i

```

```

BGP routing table information for VRF default, address family L2VPN
Evpn
BGP table version is 188, Local Router ID is 172.25.0.22
Status: s-suppressed, x-deleted, S-stale, d-dampened, h-history, *-valid,
>-best
Path type: i-internal, e-external, c-confed, l-local, a-aggregate, r-redist, l-
i-
njected
Origin codes: i - IGP, e - EGP, ? - incomplete, | - multipath, & - backup, 2 -
b
Network Next Hop Metric LocPrf Weight Path
Route Distinguisher: 172.25.0.15
*>e[5] [0] [0] [24] [10.1.12.0]/224
172.25.0.15 4294967295 0 65534 i
Route Distinguisher: 172.25.0.137164
*>e[2] [0] [0] [48] [00ea.bd27.6285] [0] [0.0.0.0]/216
172.25.0.15 4294967295 0 65534 i
*>e[2] [0] [0] [48] [00ea.bd27.6285] [32] [10.1.12.100]/272
172.25.0.15 4294967295 0 65534 i
*>e[3] [0] [12] [172.25.0.15]/88
172.25.0.15 4294967295 0 65534 i
Route Distinguisher: 172.25.0.237164
*>e[2] [0] [0] [48] [00ea.bd27.6285] [0] [0.0.0.0]/216
172.25.0.15 4294967295 0 65534 i
*>e[2] [0] [0] [48] [00ea.bd27.6285] [32] [10.1.12.100]/272
172.25.0.15 4294967295 0 65534 i
Route Distinguisher: 172.25.0.337164
*>e[2] [0] [0] [48] [00ea.bd27.86ef] [0] [0.0.0.0]/216
172.25.0.3 4294967295 0 65534 i
*>e[2] [0] [0] [48] [00ea.bd27.86ef] [32] [10.1.12.200]/272
172.25.0.3 4294967295 0 65534 i
*>e[3] [0] [12] [172.25.0.3]/88
172.25.0.3 4294967295 0 65534 i

```

```

spine-1# show ip int bri
IP Interface Status for VRF "default"(1)
Interface IP Address Interface Status
Lo0 172.25.0.21 protocol-up/link-up/admin-up
Eth1/45 192.168.1.10 protocol-up/link-up/admin-up
Eth1/46 192.168.2.10 protocol-up/link-up/admin-up
Eth1/52 192.168.3.10 protocol-up/link-up/admin-up

```

```

spine2# show ip int br
IP Interface Status for VRF "default"(1)
Interface IP Address Interface Status
Lo0 172.25.0.22 protocol-up/link-up/admin-up
Eth1/47 192.168.1.14 protocol-up/link-up/admin-up
Eth1/48 192.168.2.14 protocol-up/link-up/admin-up
Eth1/53 192.168.3.14 protocol-up/link-up/admin-up

```


À propos de cette traduction

Cisco a traduit ce document en traduction automatisée vérifiée par une personne dans le cadre d'un service mondial permettant à nos utilisateurs d'obtenir le contenu d'assistance dans leur propre langue.

Il convient cependant de noter que même la meilleure traduction automatisée ne sera pas aussi précise que celle fournie par un traducteur professionnel.