


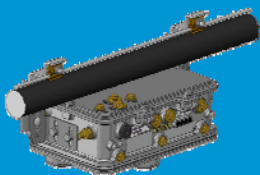


Cisco AP1550

オーダーガイド ver.1.0

AP1552E & AP1552C のためのオーダーガイド

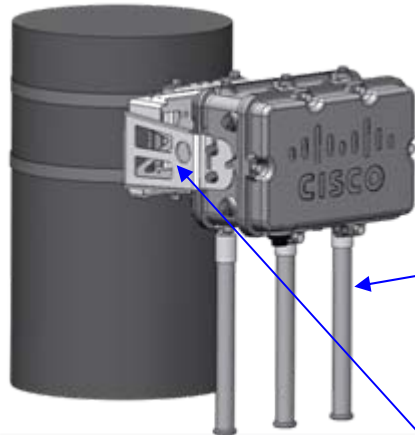
概要

		
	1552E (アンテナ外付け)	1552C (ケーブルモデム内蔵)
アンテナ	外付け	内蔵
CleanAir	○	○
Client Link	○	○
ファイバー-SFP	○	-
ケーブルモデム	-	○
電源オプション	AC, DC, PoE※	40-90 VAC Power over Cable

※ PoE給電は802.3af対応ではないため、802.3af対応スイッチからの直接給電に対応していません。専用のパワーインジェクター(AIR-PWRINJ1500-2=)が必要です。

AP1552E

(パワーインジェクター or DC電源)



同一オーダー機器 (AP本体とアンテナが同梱)

Product Number and Description	% Discount	Qty
AIR-CAP1552E-Q-K9 802.11N Outdoor Mesh Access Point, Ext. Ant., Q Reg. Domain	0.0	1
SWAP1500-BTIMGE-K9 Cisco 1500 Series Boot Image	0.00	1
AIR-ANT2547V-N 2.4 GHz 4dBi/5 GHz 7dBi Dual Band Omni Antenna, N connector	0.0	3

1. AP型番を選択 : **AIR-CAP1552E-Q-K9**
2. アンテナを選択: **AIR-ANT2547V-N** (AP1台につき3本)

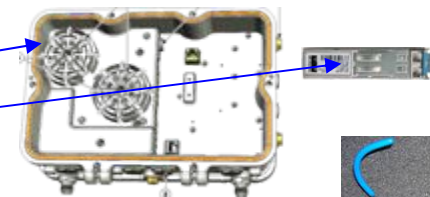
別オーダー機器 (各々必要な機器をオーダー)



3. ポールマウントキットをオーダー
AIR-ACCMPK1550=

4. パワーインジェクターをオーダー
AIR-PWRINJ1500-2=
(DC電源を使用の場合は、顧客にて用意)

5. ファイバーReal KitまたはSFPをオーダー
Reel Kit: **AIR-1520-FIB-REEL=**
Fiber SFP: **GLC-SX-MM-RGD=**
GLC-LX-SM-RGD=



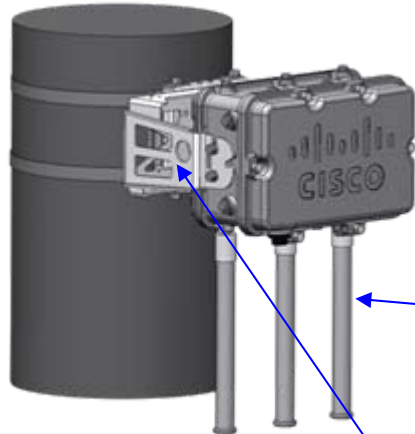
6. ポールマウント用工具をオーダー
Install Tool: **AIR-BAND-INST-TL=**
(AP4-5台につき1工具)



AP1552E (AC電源)

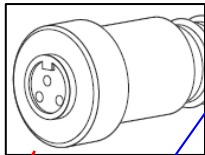
必ずAIR-CAP1552E-Q1-K9型番を選択！

同一オーダー機器 (AP本体とアンテナ、AC電源が同梱)



Product Number and Description	% Discount	Qty
AIR-CAP1552E-Q1-K9 802.11N Outdoor Access Point, Ext. Ant., Q Reg. Dom. w/cord	0.0	1
AIR-CAP1552E-Q-K9 802.11N Outdoor Mesh Access Point, Ext. Ant., Q Reg. Domain	0.0	1
SWAP1500-BTIMGE-K9 Cisco 1500 Series Boot Image	0.00	1
AIR-ANT2547V-N 2.4 GHz 4dBi/5 GHz 7dBi Dual Band Omni Antenna, N connector	0.0	3
AIR-CORD-R3P-40NA= 1520 Series AC Power Cord, 40 ft. N. Amer Plug	0.0	1

1. トップ型番を選択 : **AIR-CAP1552E-Q1-K9**
2. AP型番を選択 : **AIR-CAP1552E-Q-K9**
3. アンテナを選択 : **AIR-ANT2547V-N** (AP1台につき3本)
4. AC電源を選択 : **AIR-CORD-R3P-40NA=**

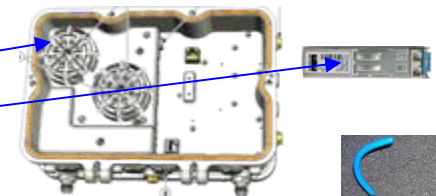


別オーダー機器 (各々必要な機器をオーダー)

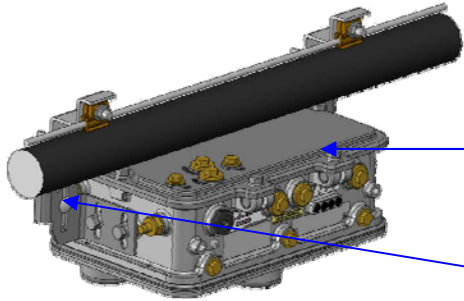
5. ポールマウントキットをオーダー
AIR-ACCPMK1550=

6. ファイバーReal KitまたはSFPをオーダー
Reel Kit: **AIR-1520-FIB-REEL=**
Fiber SFP: **GLC-SX-MM-RGD=**
GLC-LX-SM-RGD=

7. ポールマウント用工具をオーダー
Install Tool: **AIR-BAND-INST-TL=**
(AP4-5台につき1工具)



AP1552C



同一オーダー機器 (AP本体とストランドマウントキットが同梱)

Product Number and Description	% Discount	Qty
AIR-CAP1552C-Q-K9 802.11N Outdoor Mesh Access Point Cable Modem, Q Reg. Domain	0.0	1
SWAP1500-BTIMGE-K9 Cisco 1500 Series Boot Image	0.00	1
AIR-ACCSMK1550 1550 Series Strand-Mount Kit	0.00	1

1. AP型番を選択 : **AIR-CAP1552C-Q-K9**
2. スtrandマウントキットを選択 : **AIR-ACCSMK1550**

<注意>

- ・ストランドマウントキットは別売りあり : **AIR-ACCSMK1550=**
- ・AP1552Cは、DC電源またはPower over Cableで電源供給のため、電源は顧客にて用意。

Thank you.

