

# Cisco Aironet デュアルバンド MIMO 壁面マウント全方向性アンテナ (AIR-ANT2544V4M-R)

---

このマニュアルでは、Cisco Aironet 2.4 GHz/5 GHz デュアルバンド MIMO 壁面マウント全方向性アンテナ (AIR-ANT2544V4M-R) の仕様について説明し、設置手順について説明します。このアンテナは、2.4 GHz および 5 GHz の周波数範囲で動作し、屋内または屋外での使用向けに設計されています。

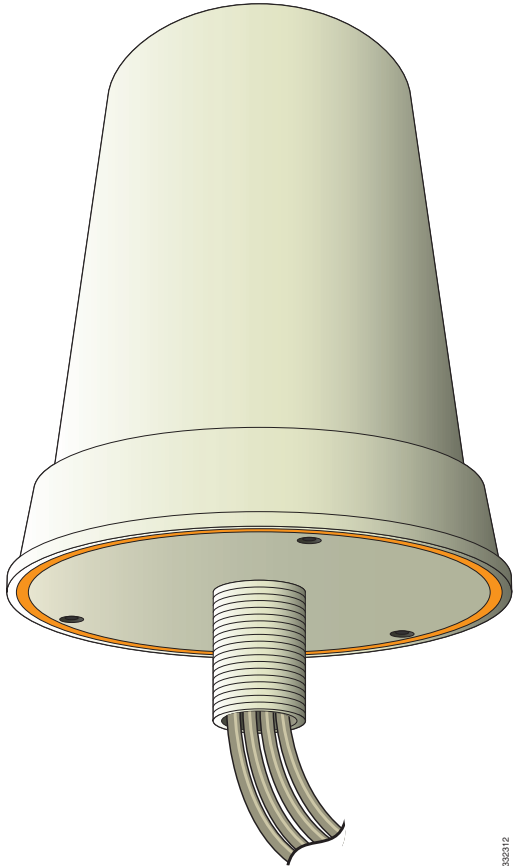
このマニュアルには、次の情報が記載されています。

- [技術仕様、2 ページ](#)
- [システム要件、4 ページ](#)
- [安全上の注意、5 ページ](#)
- [設置時の注意事項、6 ページ](#)
- [アンテナの取り付け、7 ページ](#)
- [推奨ケーブル、13 ページ](#)
- [マニュアルの入手方法およびテクニカル サポート、13 ページ](#)



# 技術仕様

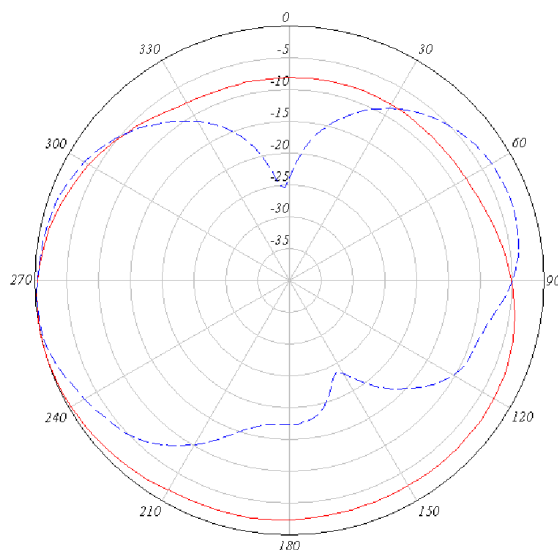
表 1 AIR-ANT2544V4M-R デュアルバンド MIMO 壁面マウント 全方向性アンテナの仕様

アンテナタイプ	4 素子 MIMO 全方向性	
動作周波数範囲	2400 ~ 2484 MHz	
	5150 ~ 5850 MHz	
公称入力インピーダンス	50 オーム	
VSWR	2 : 1 以下	
ピーク ゲイン	2.4 GHz 帯域 : 4 dBi	
	5 GHz 帯域 : 4 dBi	
偏波	直線、垂直	
水平面 (3 dB ビーム幅)	全方向性	
垂直面 (3 dB ビーム幅)	2.4 GHz 帯域 : 60°	
	5 GHz 帯域 : 33°	
長さ	21.8 cm (8.6 インチ)	
直径	16 cm (6.3 インチ)	
重量	アンテナ : 671.5 g (1.48 ポンド)	
ケーブル	91.4 cm (3 フィート) プレナム	
コネクタ	RP-TNC	
環境	屋内/屋外	
温度範囲	-30°C ~ 70°C (-22°F ~ 158°F)	

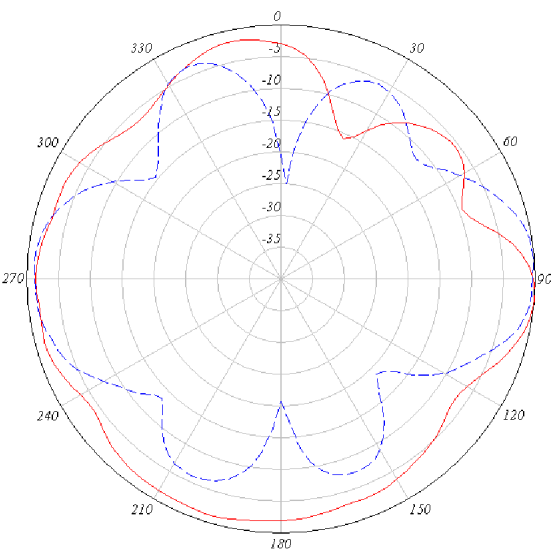
302312

次の図は、アンテナの各素子の水平面パターン（赤色の線で表示）および垂直面パターン（青色の線で表示）を示します。

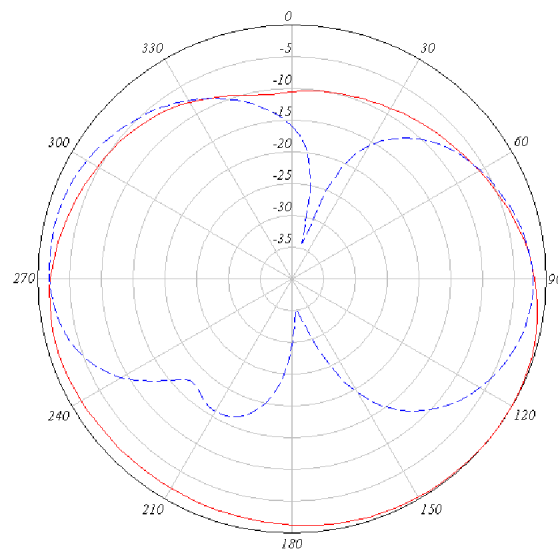
2.4 GHz アンテナ 1 の水平面および垂直面パターン



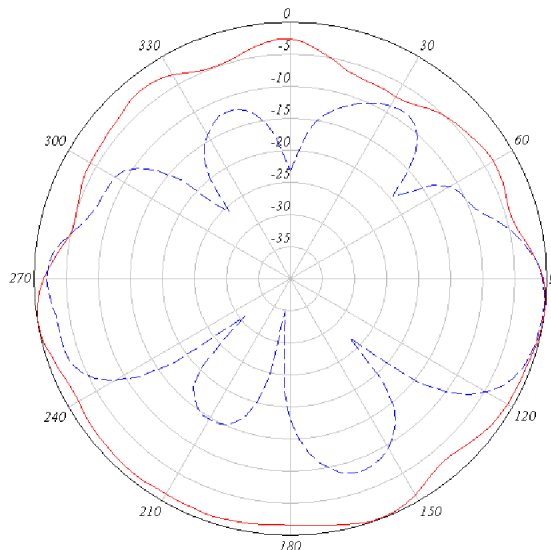
5 GHz アンテナ 1 の水平面および垂直面パターン



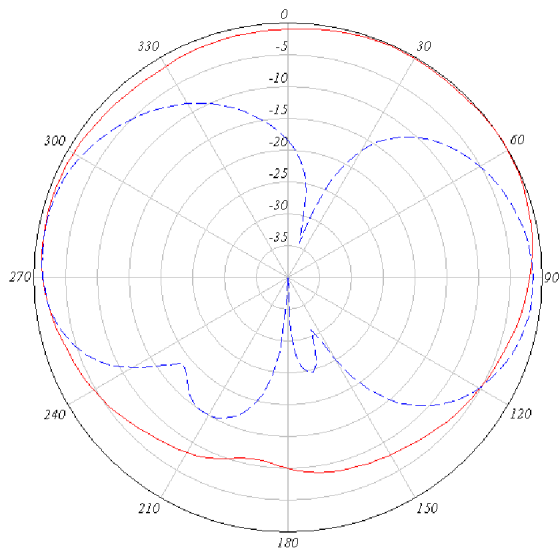
2.4 GHz アンテナ 2 の水平面および垂直面パターン



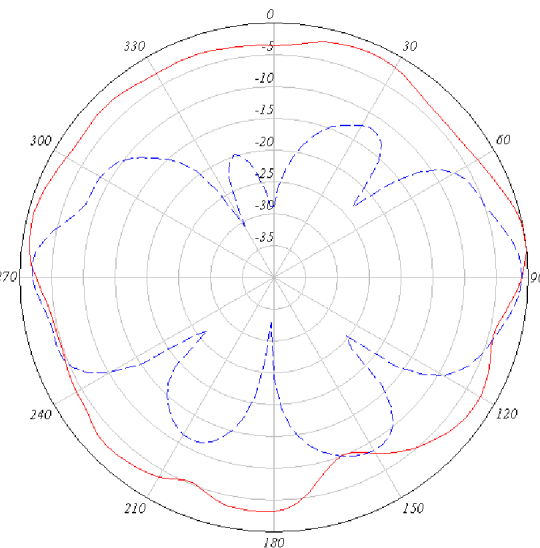
5 GHz アンテナ 2 の水平面および垂直面パターン



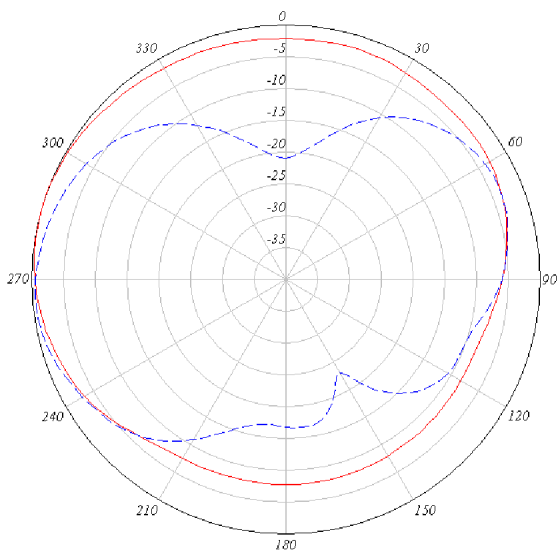
2.4 GHz アンテナ 3 の水平面および垂直面パターン



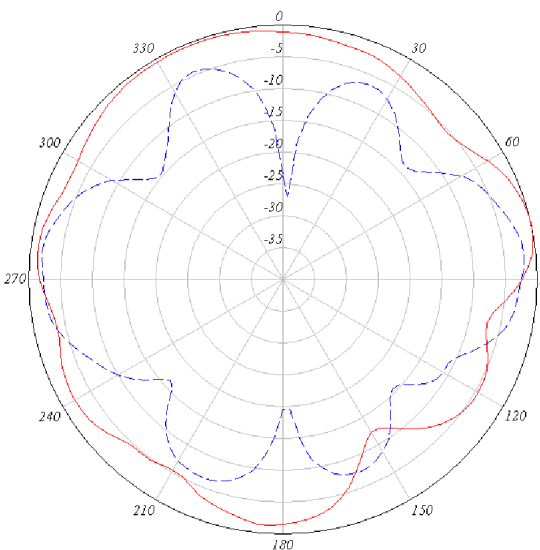
5 GHz アンテナ 3 の水平面および垂直面パターン



2.4 GHz アンテナ 4 の水平面および垂直面パターン



5 GHz アンテナ 4 の水平面および垂直面パターン



## システム要件

このアンテナは、デュアルバンド（2.4 GHz および 5 GHz） RP-TNC コネクタを持つ任意の Cisco Aironet 無線デバイスとともに、屋内および屋外で使用するよう設計されています。

# 安全上の注意

**警告**

送電線またはその他の電灯/電力回線に近い場所や、これらの回線に接触する可能性のある場所に、アンテナを設置しないでください。アンテナを設置するときには、死傷事故のおそれがあるので、これらの回線に絶対に接触しないよう十分に注意する必要があります。アンテナの適切な設置およびアース接続の手順については、国および地域の規定を参照してください（たとえば、**NFPA 70、National Electrical Code, Article 810（米国）**、**Canadian Electrical Code, Section 54（カナダ）**）。ステートメント 280

安全を確保するため、ここに記載する安全に関する注意事項を読み、その指示に従ってください。

1. アンテナを取り付ける前に、取り付けようとしているアンテナのサイズと種類に適した取り付け方法について、シスコ代理店に問い合わせてください。
2. 手伝ってくれる人を見つけます。アンテナの設置は、2人で行う作業になる場合がよくあります。
3. 安全性とパフォーマンスを念頭に置いて、取り付け場所を決定します。電力線と電話回線は類似していることに注意してください。どのような架空線であっても、感電事故の危険性があると見なすようにします。
4. 電力会社にお問い合わせください。計画の内容を伝え、提案する設置方法の概要を見てもらうように依頼します。
5. 取り付けを開始する前に、取り付け手順を綿密に計画します。設置に関係する各担当者はそれぞれ特定のタスクを受け持ち、実行する内容とタイミングを認識している必要があります。1人の作業員が作業の責任者となって指示を出し、トラブルの兆候がないかをモニタします。
6. アンテナの設置時には、次のガイドラインに従ってください。
  - a. 金属製のはしごを使用しない。
  - b. 雨の日や風の強い日には作業しない。
  - c. 適切な衣服を着用する。靴底とかかと部分がゴム製の靴、ゴム製の手袋、および長袖のシャツまたはジャケットを着用する。
7. 組み立て部品が落下しかけた場合は、その場所から離れ、部品をそのまま落としてください。アンテナ、マスト、ケーブル、金属製の支線は、すべてが電流を非常によく通すため、これらの部品のいずれかが電力線にわずかに触れただけでも、アンテナと設置者を経由する電気回路が形成されます。
8. アンテナ システムの一部が電力線に接触した場合は、その部分に触ったり自分で取り除こうとしたりしないでください。地域の電力会社にお問い合わせ、安全に取り除いてもらいます。
9. 電力線で事故が発生した場合は、すぐに有資格の緊急救助組織に連絡してください。

## 設置時の注意事項

アンテナでは無線信号が送受信されるため、RF 障害物や一般の干渉源の影響を受けやすく、接続先デバイスのスループットが低下したり、範囲が小さくなる可能性があります。最高のパフォーマンスを得るため、次のガイドラインに従ってください。

- アンテナを垂直に設置し、ケーブルを地面に向けて取り付けます。
- ヒーターやエアコン用ダクトなどの金属製障害物、大型の天井トラス、建物の上部構造、主要な電力ケーブル配線の近くにアンテナを配置しないでください。必要に応じて、剛性のコンジットを使用して、アンテナを低くしてこれらの障害物から遠ざけます。
- 建物の建築部材の密度によって、信号が妥当な強度を維持しながら通過できる壁の枚数が決まります。アンテナの設置場所を選択する前に、次のことを考慮してください。
  - 信号は、信号強度へのわずかな変化で、紙製およびビニール製の壁を透過します。
  - 信号は、信号強度の劣化なしで、中空でないプレキャスト コンクリート製の壁を 1～2 枚のみ透過します。
  - 信号は、信号強度の劣化なしで、コンクリート製およびウッドブロック製の壁を 3～4 枚透過します。
  - 信号は、信号強度の劣化なしで、乾式壁または木製の壁を 5～6 枚透過します。
  - 信号は、厚い金属製の壁では反射し、まったく透過しない場合があります。
  - 信号は、間隔が 2.5～3.8 cm (1～1.5 インチ) のフェンスや金網で反射されます。フェンスがハーモニック リフレクタとして機能して、信号がブロックされます。
- アンテナは、電子レンジや 2 GHz のコードレス電話から離して取り付けます。これらの製品は、アンテナの接続先のデバイスと同じ周波数範囲で動作するため、信号の干渉が発生する可能性があります。

## 取り付け場所の選択

アンテナは、放射素子側に障害物がないようにして取り付ける必要があります。通常、アンテナが床から離れるほど、パフォーマンスは向上します。可能であれば、引き込みケーブルをできるだけ短くするために、無線デバイスの真上に取り付け場所を確保します。

# アンテナの取り付け

このアンテナは、任意の垂直平面、柱、または天井に設置できます。アンテナを壁面または天井に取り付けるためのすべてのハードウェアが提供されます。別の表面にアンテナを設置する場合は、適切なハードウェアを使用する必要があります。

## 必要な工具と備品

マウント キットはアンテナに同梱されており、次のハードウェアが含まれます。

- インターフェイスのマウント ブラケット
- マウント ベース
- 壁掛け用ブラケット
- 1/4 - 20 x 1/2 インチのキャップ ネジ 1 つ
- 1/4 - 20 の蝶ネジ 1 つ
- #10 x 3/4 インチのネジ 2 つ
- #10 x 1/2 インチのネジ 2 つ
- スクリーン メッシュ ワッシャ 1 つ
- 球面ワッシャ 1 つ
- 3/16 アレン レンチ
- ゴム製ガスケット
- ジャム ナット

提供されていない次の工具と備品が必要になる場合があります。

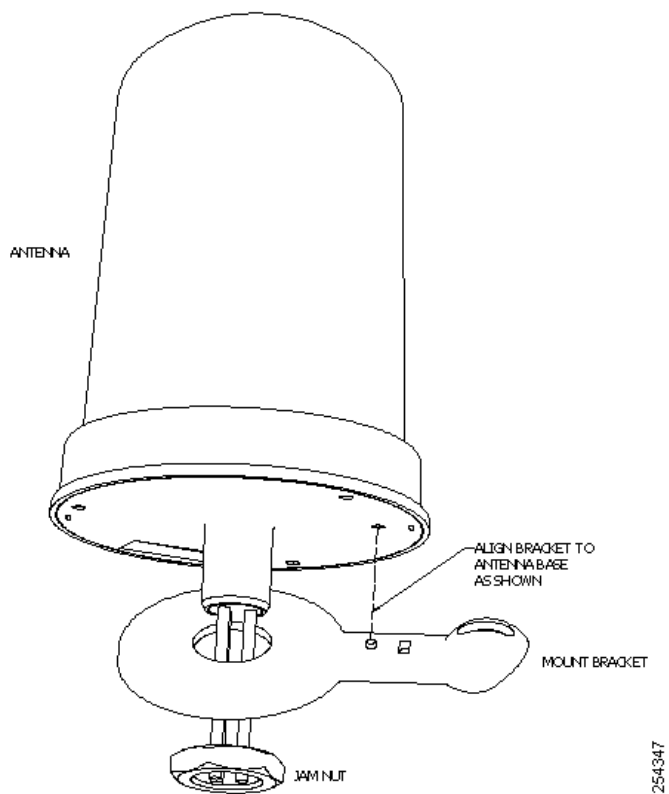
- #2 プラス ドライバ
- ドリルおよびドリル ビット
- 鉛筆
- ホース留め金 2 つ

## 垂直面への取り付け

垂直面にアンテナを取り付けるには、次の手順に従います。

**ステップ 1** 提供されるジャムナットを使用して、アンテナブラケットをアンテナに取り付けます (図 1)。

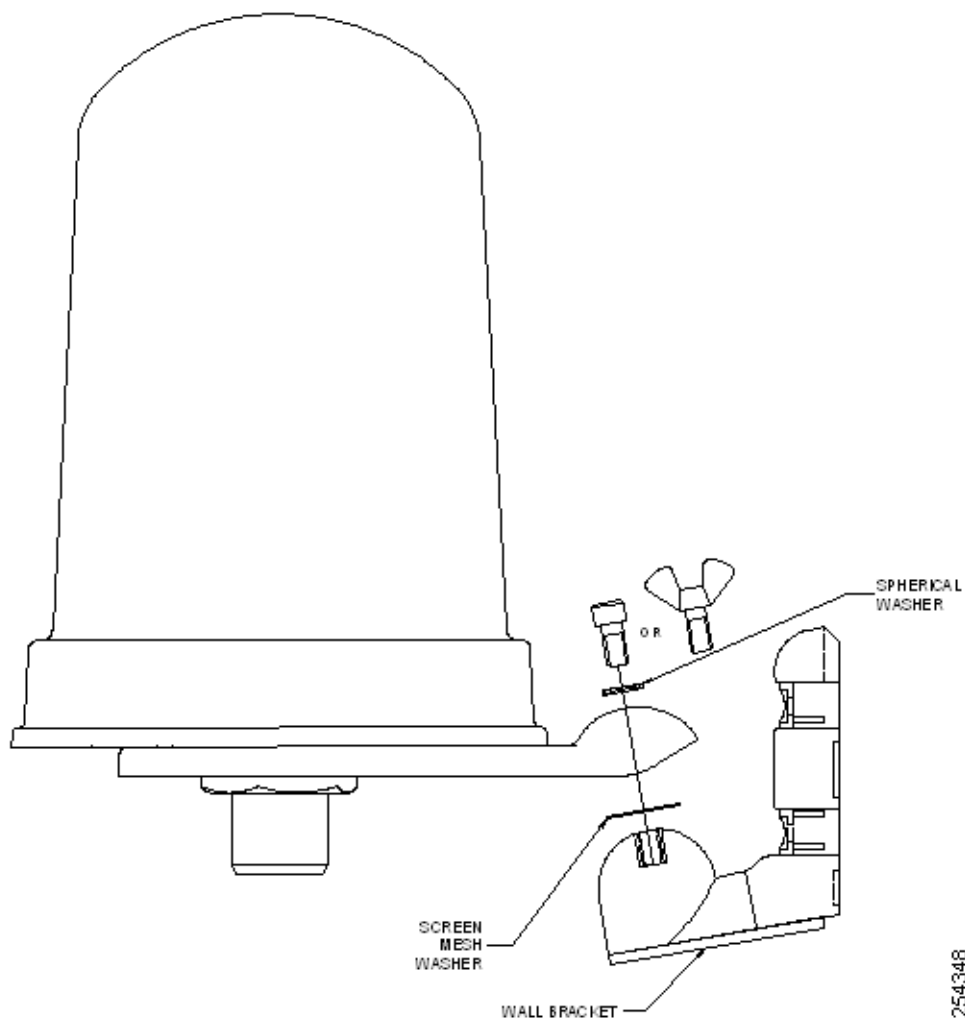
図 1 アンテナブラケット





ステップ 2 2 個のブラケットの間のスクリーン メッシュ ワッシャで、付属の球面ワッシャと蝶形ボルトを使用して取り付けブラケットにアンテナ ブラケットを取り付けます (図 2)。

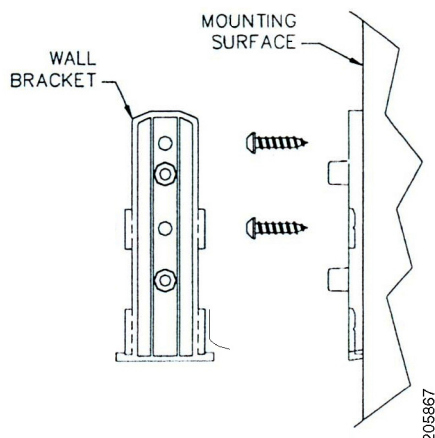
図 2 取り付けブラケットに接続されたアンテナ ブラケット



ステップ 3 アンテナの取り付け場所を決定します。

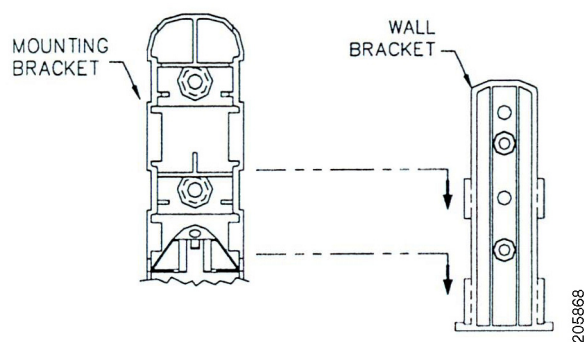
ステップ 4 付属のネジ 2 本を使用して、壁に壁掛け用ブラケットを取り付けます (図 3)。

図 3 壁面への取り付け



ステップ 5 壁掛け用ブラケットに取り付けブラケットをスライドさせ、付属の 2 本のネジで固定 (任意) します (図 4)。

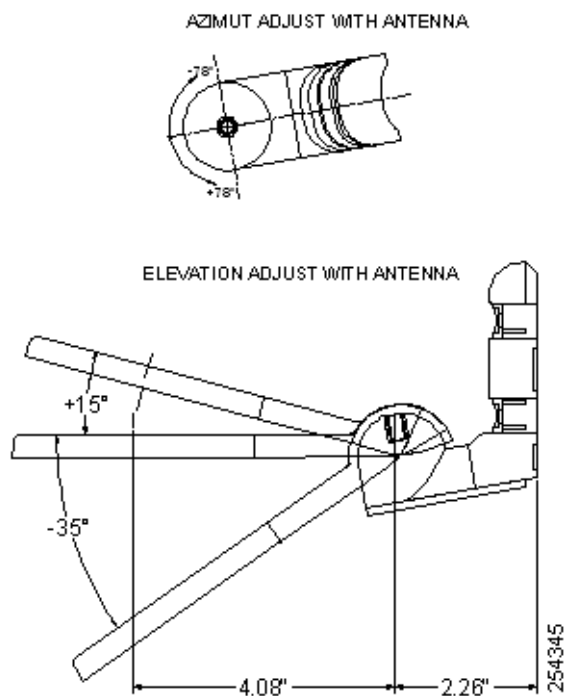
図 4 壁掛け用ブラケットへの取り付けブラケットの取り付け



アンテナが壁に固定されたら、方位角と高さを調整できます。

**ステップ 6** 方位角と高さを調整するには、取り付けブラケットにアンテナ ブラケットを取り付けているボルトを緩めます (図 5)。方位角は、 $\pm 90$  度まで調整できます。高さは、 $+15$  度から  $-35$  度まで調整できます。

図 5 方位角および高さの調整



## 屋外への設置

このアンテナは、屋外に取り付けることができます。アンテナを屋外に取り付ける場合は、アンテナ ケーブルが下から出るようにして水の侵害を防ぎ、アンテナの中に蓄積される可能性がある湿気を排出できるようにします。

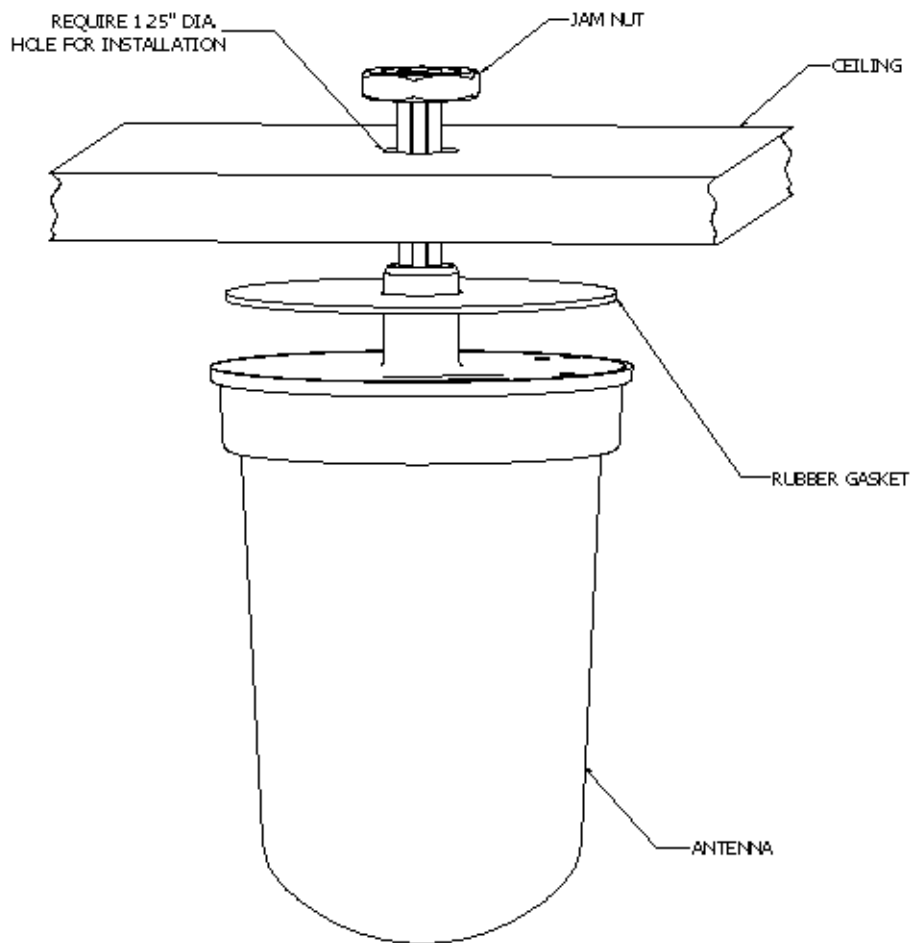
## 天井への取り付け

天井にアンテナを取り付けるには、次の手順に従ってください。

- ステップ 1 天井に直径約 1.25 インチの穴を開けます。
- ステップ 2 アンテナの底部にゴム製ガスケットを合わせます。
- ステップ 3 天井の穴にアンテナ シャフトを挿入します。
- ステップ 4 アンテナ シャフトにジャム ナットを取り付けて締めます。

図 6 に天井への取り付けプロセスを示します。

図 6 天井への取り付け



254346

## マストへの取り付け

このアンテナは、2 個の 1/2 インチ幅のホース留め金（付属していません）を使用して、壁の代わりにマストに取り付けることができます。

マストにアンテナを取り付けるには、次の手順に従ってください。

- ステップ 1 「垂直面への取り付け」セクション（8 ページ）のステップ 1 およびステップ 2 を実行します。
- ステップ 2 マストにアンテナ、取り付けブラケット、およびホース留め金を配置します。
- ステップ 3 アンテナがマストに固定されるまでホース留め金を締めます。  
アンテナがマストに固定されたら、方位角と高さを調整できます。

**ステップ 4** 方位角と高さを調整するには、取り付けブラケットにアンテナブラケットを取り付けているボルトを緩めます (図 5)。方位角は、 $\pm 90$  度まで調整できます。高さは、+15 度から -35 度まで調整できます。

## 推奨ケーブル

このアンテナには、高品質で低損失のケーブルを使用することを推奨します。



**注** 同軸ケーブルでは、周波数が高くなると効率が失われるため、信号損失につながります。信号損失の量はケーブル長によっても決まるため（ケーブルが長いほど、損失が増える）、ケーブルはできるだけ短くする必要があります。

## マニュアルの入手方法およびテクニカルサポート

マニュアルの入手方法、テクニカルサポート、その他の有用な情報について、次の URL で、毎月更新される『*What's New in Cisco Product Documentation*』を参照してください。シスコの新規および改訂版の技術マニュアルの一覧も示されています。

<http://www.cisco.com/c/en/us/td/docs/general/whatsnew/whatsnew.html>

『*What's New in Cisco Product Documentation*』では、シスコの新規および改訂版の技術マニュアルの一覧を、RSS フィードとして購読できます。また、リーダーアプリケーションを使用して、コンテンツをデスクトップに配信することもできます。RSS フィードは無料のサービスです。

Cisco and the Cisco logo are trademarks or registered trademarks of Cisco and/or its affiliates in the U.S. and other countries. To view a list of Cisco trademarks, go to this URL: [www.cisco.com/go/trademarks](http://www.cisco.com/go/trademarks). Third-party trademarks mentioned are the property of their respective owners. The use of the word partner does not imply a partnership relationship between Cisco and any other company. (1110R)

このマニュアルで使用している IP アドレスおよび電話番号は、実際のアドレスおよび電話番号を示すものではありません。マニュアル内の例、コマンド出力、ネットワークトポロジ図、およびその他の図は、説明のみを目的として使用されています。説明の中に実際のアドレスおよび電話番号が使用されていたとしても、それは意図的なものではなく、偶然の一致によるものです。

© 2012 Cisco Systems, Inc. All rights reserved.

