



Cisco Aironet 6 要素デュアルバンド MIMO パッチ アンテナ (AIR-ANT25137NP-R)

2013 年 8 月 2 日

【注意】 シスコ製品をご使用になる前に、安全上の注意 (www.cisco.com/jp/go/safety_warning/) をご確認ください。

本書は、米国シスコ発行ドキュメントの参考和訳です。リンク情報につきましては、日本語版掲載時点で、英語版にアップデートがあり、リンク先のページが移動 / 変更されている場合がありますことをご了承ください。

あくまでも参考和訳となりますので、正式な内容については米国サイトのドキュメントを参照ください。

また、契約等の記述については、弊社販売パートナー、または、弊社担当者にご確認ください。

このドキュメントでは、AIR-ANT25137NP-R アンテナについて説明し、設置手順について説明します。アンテナは、2.4 および 5 GHz の周波数範囲で機能する、6 つの要素、デュアルバンド、MIMO (multiple-input and multiple-output) を持つパッチ アレイ アンテナです。アンテナは、Cisco Aironet 3502P アクセスポイントがある屋内および屋外環境での使用を対象に設計されています。

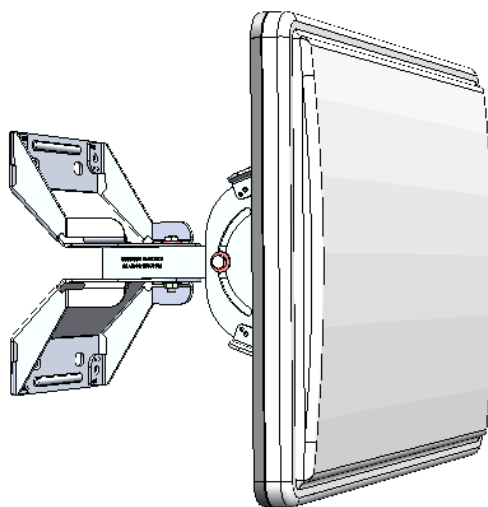
このマニュアルには、次の情報が記載されています。

- 「技術仕様」 (P.3)
- 「システム要件」 (P.7)
- 「安全上の注意事項」 (P.8)
- 「インストール上の注意事項」 (P.9)
- 「取り付け場所の選択」 (P.9)
- 「アンテナの取り付け」 (P.10)
- 「アンテナの塗装」 (P.15)
- 「マニュアルの入手方法およびテクニカル サポート」 (P.17)

技術仕様

表 1 AIR-ANT25137NP-R アンテナの仕様

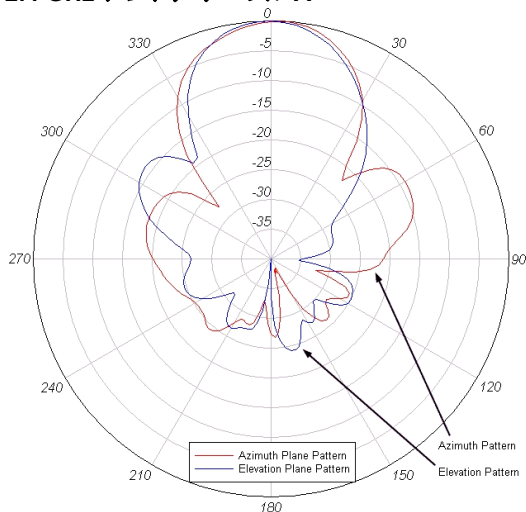
アンテナ タイプ	MIMO パッチ アレイ
動作周波数範囲	2400 ~ 2500 MHz 5250 ~ 5850 MHz
VSWR 帯域幅	2:1
ピーク ゲイン (dBi)	2.4 GHz 帯域 : 13 5 GHz 帯域 : 7
偏波、2.4 GHz	ケーブル A : 垂直 ケーブル B : 水平 ケーブル C : 垂直
偏波、5 GHz	すべてのアンテナ : 垂直
E プレーン 3 dB ビーム幅 (度)	2.4 GHz : 36 5 GHz : 48
H プレーン 3 dB ビーム幅	2.4 GHz : 36 5 GHz : 55
ケーブル長	36 インチ (91 cm)
コネクタ	RP-TNC オス
長さ (レドーム)	18 インチ (45.7 cm)
幅 (レドーム)	13 インチ (33 cm)
厚み (レドーム)	2 インチ (5 cm)
重量 (アンテナおよびブラケット)	7.75 ポンド (3.52 kg)
環境評価	水 : IP65、耐塵および噴流水の耐性
	氷 : Mil-810F、Method 521.2
	風 : 100 mph での可動性
	動作温度 -30 ~ 70 °C (-22 ~ 158 °F)



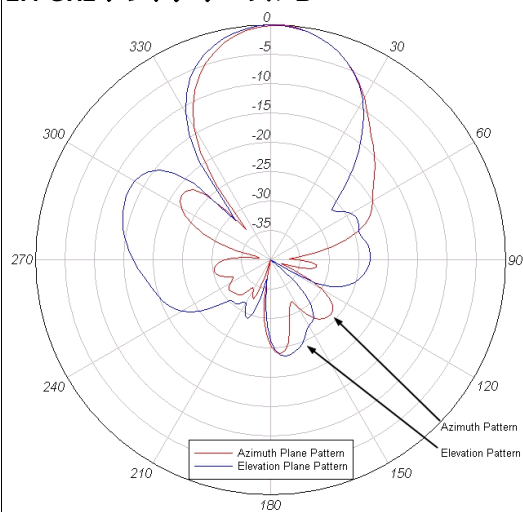
放射パターン

2.4 GHz アンテナ パターン

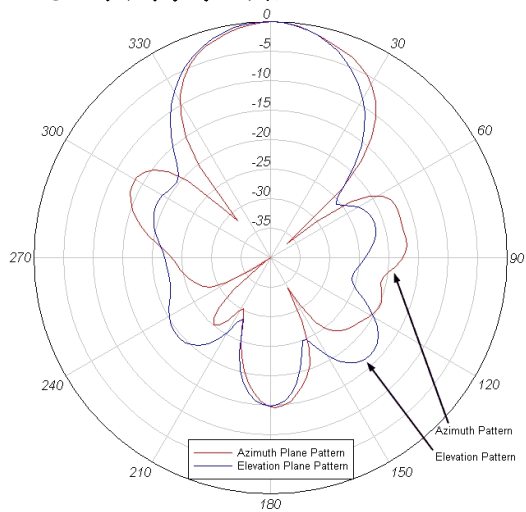
2.4 GHz アンテナ ケーブル A



2.4 GHz アンテナ ケーブル B

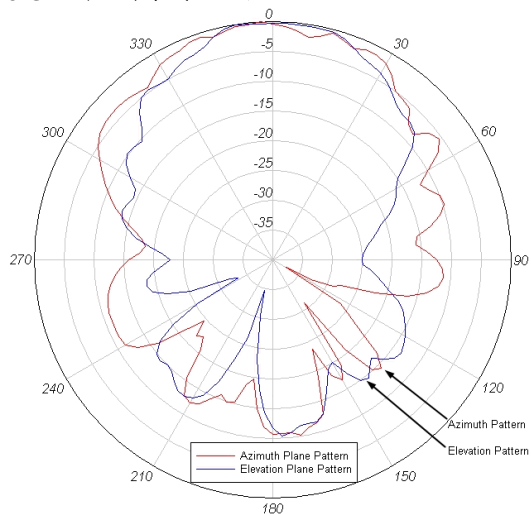


2.4 GHz アンテナ ケーブル C

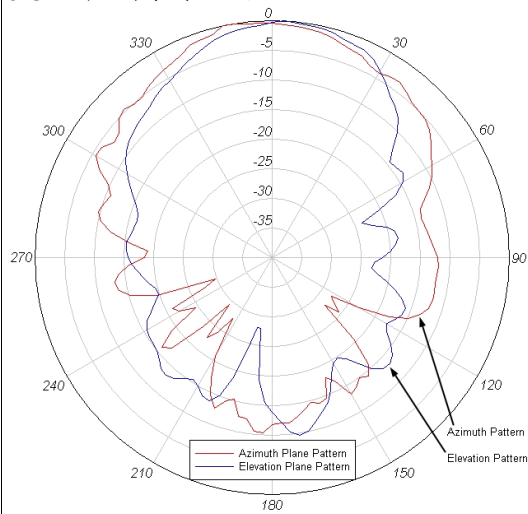


5 GHz アンテナ パターン

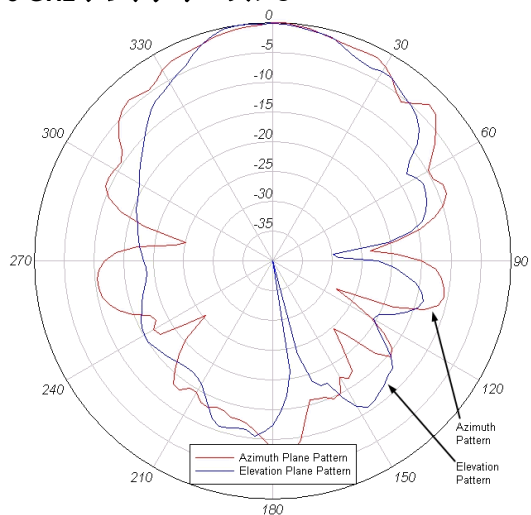
5 GHz アンテナ ケーブル A



5 GHz アンテナ ケーブル B



5 GHz アンテナ ケーブル C



アンテナとブラケットの寸法

図 1 および 図 2 は、アンテナおよびブラケットの全体の寸法を示しています。

図 1 アンテナとブラケットの背面図

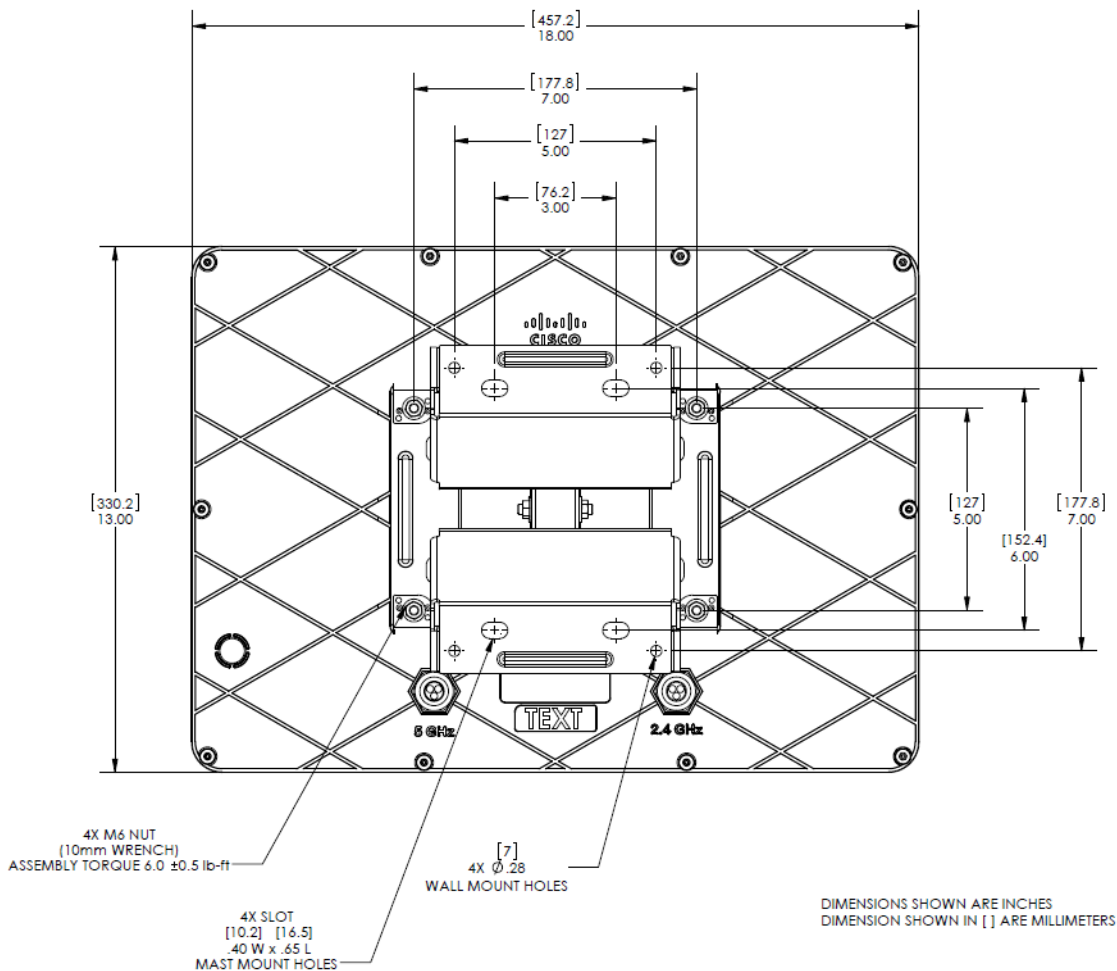
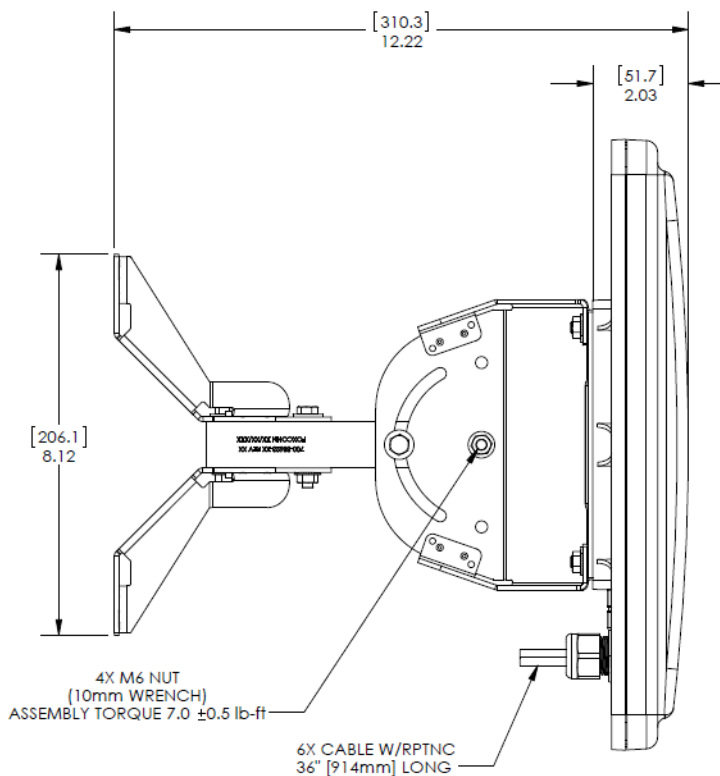


図 2 アンテナとブラケットの側面図



DIMENSIONS SHOWN ARE INCHES;
DIMENSIONS SHOWN IN [] ARE MILLIMETERS

システム要件

このアンテナは、Cisco Aironet 3502P アクセス ポイントで使用するために設計されています。アンテナは、壁、天井、または最大直径 3 インチ (7.62 cm) のボールに取り付けることができます。

安全上の注意事項



警告

安全上の重要事項

「危険」の意味です。人身事故を予防するための注意事項が記述されています。機器の取り扱い作業を行うときは、電気回路の危険性に注意し、一般的な事故防止対策に留意してください。警告の各国語版については、各警告文の末尾に提示されている番号をもとに、この機器に付属している各国語で記述された安全上の警告を参照してください。

ステートメント 1071

これらの注意事項を保存しておいてください。



警告

この装置の設置、交換、または保守は、訓練を受けた相応の資格のある人が行ってください。

ステートメント 1030

次の安全上の注意事項に沿ってアンテナを取り付けてください。

- 取り付けを開始する前に、取り付け手順を綿密に計画します。
- 今までにアンテナを取り付けたことがない場合は、自分自身と周囲の安全のため、専門家に指示を仰いでください。販売代理店に相談すると、アンテナを取り付けようとしている場所に適した取り付け方法を説明してもらうことができます。
- 安全性とパフォーマンスを念頭に置いて、取り付け場所を決定します。電源コードと電話回線はよく似ているので注意が必要です。安全のため、確定するまではどの線も電源コードと考えます。
- 取り付け場所に近くにあるケーブルについて不明な点がある場合は、地域の電力会社または建物のメンテナンス会社に連絡します。
- アンテナを取り付けるときは、金属製のはしごを使用しないでください。適切な衣服を着用します。靴底とかかと部分がゴム製の靴、ゴム製の手袋、および長袖のシャツまたはジャケットを着用します。
- 電源コードで事故または緊急事態が発生した場合は、すぐに有資格の緊急救助組織に連絡してください。

インストール上の注意事項

アンテナでは無線信号が送受信されるため、RF 障害物や一般の干渉源の影響を受けやすく、接続先デバイスのスループットが低下したり、範囲が小さくなる可能性があります。最高のパフォーマンスを得るため、次のガイドラインに従ってください。

- 伝播特性を活用できるように、アンテナを取り付けます。このアンテナは、アンテナの前面からやや狭いビーム幅のエネルギーを放射するように設計されています。所定のカバレッジエリアを照準とする必要があります。
- ヒーターやエアコン用ダクトなどの金属製障害物、大型の天井トラス、建物の上部構造、主要な電力ケーブル配線の近くにアンテナを配置しないでください。必要に応じて、剛性のコンジットを使用して、アンテナを低くしてこれらの障害物から遠ざけます。
- 建物の建築部材の密度によって、信号が適切なカバレッジを維持しながら通過できる壁の枚数が決まります。アンテナの設置場所を決定する際、次の事項を検討してください。
 - 信号は、紙、ビニール、および乾式壁を最も簡単に透過します。乾式壁の場合、信号が透過できる壁の枚数は、5～6枚です。
 - 信号がコンクリートや固い木材を通過する場合は減衰度が大きくなります。
 - 厚い金属の壁に対しては、信号が反射してまったく通過しない場合がよくあります。
- アンテナは、電子レンジや 2 GHz のコードレス電話から離して取り付けます。これらの製品は、アンテナの接続先のデバイスと同じ周波数範囲で動作するため、信号の干渉が発生する可能性があります。

取り付け場所の選択

アンテナを取り付ける場合、ラックの横と前に障害物がないようにしてください。このアンテナは特定のカバレッジエリアを目標とする必要があるため、必要な機械的傾斜が可能になるようにアンテナを取り付けてください。可能であれば、アクセスポイントの近くにアンテナを取り付け、使用する接続ケーブルができるだけ短くなるようにしてください。

アンテナの取り付け

アンテナは、任意の平面または最大直径 3 インチ (7.62 cm) のポールに取り付けることができます。アンテナと取り付けブラケットは、出荷時に一緒に組み立ておよび接続されます。ブラケットを取り付け面に接続し、アンテナの方向を調整するだけでアンテナを取り付けることができます。

必要な工具と備品

ブラケットの調整ボルトを緩めたり締めたりするには以下の工具が必要です。

- 10 mm レンチまたはソケット

アンテナを壁または天井に取り付けるには、以下が必要です。

- 4 本の取り付けネジまたはボルトおよびウォール アンカー



(注) 留め具および取り付け面は、アンテナおよびブラケットの重量、およびアンテナの風力荷重をサポートするため、最小引き抜き力 150 ポンド (68 kg) を維持することが可能である必要があります。

アンテナをポールまたはマストに取り付けるには、以下が必要です。

- 2 つの U ボルト



(注) 適切な支持および恒久的なポジショニングを保証するため、クランプ式の U ボルトまたは鋸歯状の刻み目がある受け板の付いた U ボルトを使用すること推奨します。



(注) ポールまたはマストは、アンテナの重量、または風力による関連負荷に耐えられる堅牢なものである必要があります。さらに、ポールまたはマストは、U ボルトの締め付けに耐える強い構造を持つ必要があります。

提供されていない次の工具と備品が必要になる場合があります。

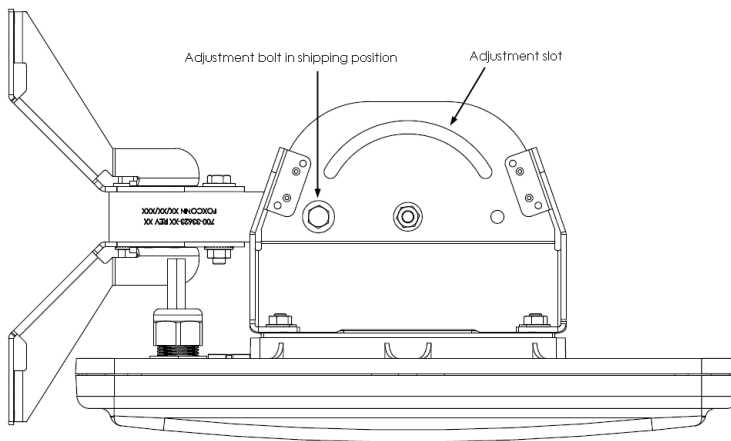
- ドリルおよびドリル ビット
- 鉛筆

壁面または天井への取り付け

壁面または天井にアンテナを取り付けるには、次の手順に従います。

- ステップ 1** 梱包用の箱からアンテナおよびブラケットを取り出します。アンテナとブラケットは接続されており、出荷時の簡易性のためにブラケットはロックされています。
- ステップ 2** 10 mm レンチを使用して、調整ボルトを緩めて出荷時の位置から除きます (図 3)。

図 3 出荷時位置からの調整ボルトの移動



- ステップ 3** 調整スロットに調整ボルトを再挿入し、わずかに締めます。
- ステップ 4** アンテナの取り付け場所を決めます。



(注) 留め具および取り付け面は、アンテナの重量、およびアンテナの風力荷重をサポートするため、最小引き抜き力 150 ポンド (68 kg) を維持することが可能である必要があります。

- ステップ 5** 2本のネジまたはボルトをブラケット上の2つの取り付け穴から取り付け面に設置し、ブラケットを壁または天井に取り付けます (図 1)。

ステップ 6 アンテナが 2 つのボルトで壁に固定される場合、ブラケット下部の 2 つの取り付け穴にアクセスできるようにアンテナ位置を調整します。

10 mm のレンチを使用して高度調整ボルトおよび高度ピボットボルトを緩めます (図 4)。アンテナを横に向け、調整ボルトとピボット ボルトを少しだけ締めます。

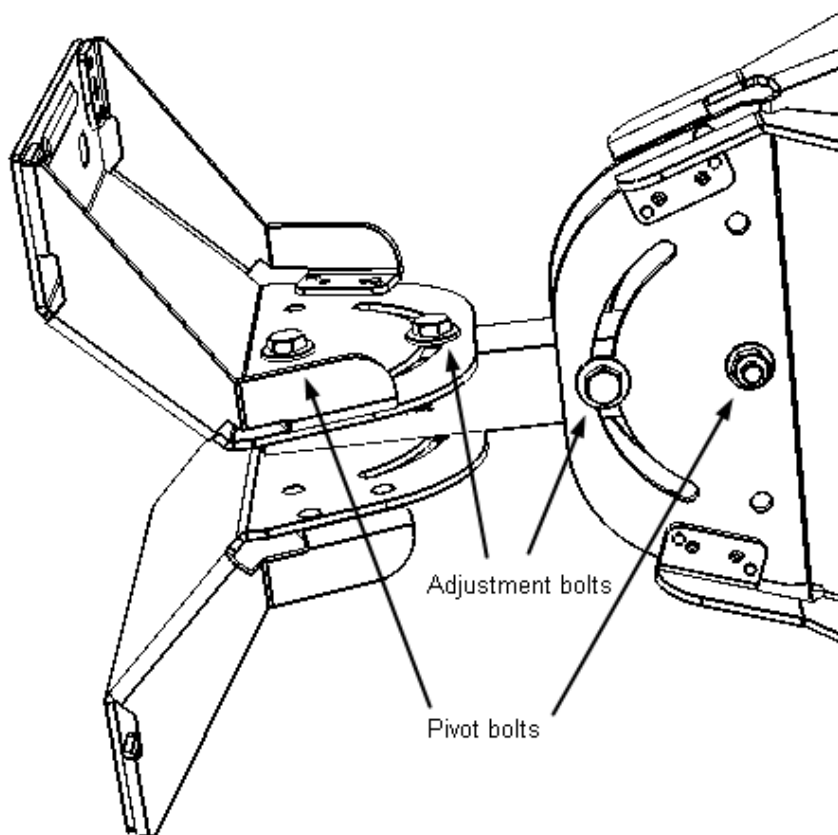
ステップ 7 残りの 2 本の取り付けボルトを設置します。

ステップ 8 アンテナのアジマス (左右位置) および高度 (上下位置) を調整します。10 mm レンチを使用して、調整ボルトとピボット ボルトを緩めます (図 4)。アジマス角度は調整された ± 25 度、および高度は調整された ± 60 度が可能です。

ステップ 9 アンテナの位置を調整した後、調整ボルトとピボット ボルトを締めます。すべてのボルトを $7 \sim \pm 0.5$ lb-ft で締めます。(9.5 Nm)

ステップ 10 アクセス ポイントにアンテナ ケーブルを接続します。

図 4 方位角および高さの調整



ポールまたはマストへの取り付け

アンテナは 2 つの U ボルト（付属しません）を使用してポールまたはマストに接続できます。



(注) 適切な支持および恒久的なポジショニングを保証するため、クランプ式の U ボルトまたは鋸歯状の刻み目がある受け板の付いた U ボルトを使用すること推奨します。

アンテナをポールまたはマストに取り付けるには、次の手順に従います。



(注) ポールまたはマストは、アンテナの重量、または風力による関連負荷に耐えられる堅牢なものである必要があります。さらに、マストは、U ボルトの締め付けに耐える強い構造を持つ必要があります。

- ステップ 1** 「壁面または天井への取り付け」の手順 1 から 4 に従います。アンテナとブラケットを出荷コンテナから取り出し、調整ボルトを出荷位置から調整スロットに移動し、取り付け位置を選択します。
- ステップ 2** アンテナ、取り付けブラケット、および U ボルトをマストに位置付けます。
- ステップ 3** アンテナがマストに固定されるまで U ボルトを締めます。
アンテナがマストに固定されたら、方位角と高さを調整できます。
- ステップ 4** アジマスおよび高度を調整するには、10mm レンチを使用して調整ボルトとメインのピボット ボルトを緩めます (図 4)。アジマス角度は調整された ± 60 度、および高度は調整された ± 60 度が可能です。
- ステップ 5** アンテナの位置を調整した後、調整ボルトとピボット ボルトを締めます。すべてのボルトを 7 ~ ± 0.5 lb-ft で締めます。(9.5 Nm)
- ステップ 6** アクセス ポイントにアンテナ ケーブルを接続します。

推奨ケーブル

このアンテナには、高品質で低損失のケーブルを使用することを推奨します。



(注)

同軸ケーブルでは、周波数が高くなると効率が失われるため、信号損失につながります。信号損失の量はケーブル長によっても決まるため（ケーブルが長いほど、損失が増える）、ケーブルはできるだけ短くする必要があります。

アンテナの塗装

標準外装グレードのオイルベースのラテックス塗料を使用すれば、アンテナおよびブラケットを塗装してもパフォーマンスに影響はありません。メタリックまたはメタリック フレーク 塗料はアンテナのパフォーマンスを劣化するため使用しないでください。

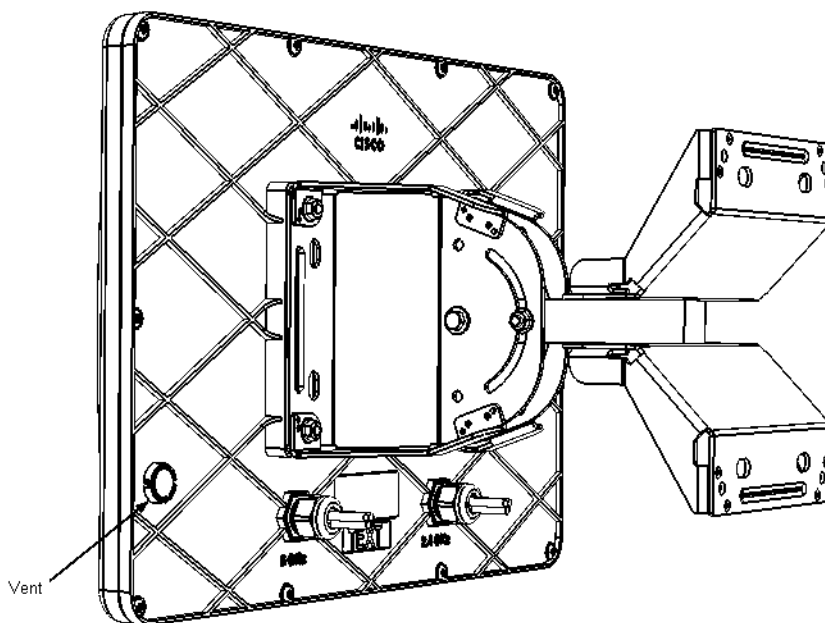


(注)

アンテナを塗装する前に、目詰まり防止のためにアンテナ背部の排気口をマスキングテープで覆ってください (図 5)。

Krylon Fusion for Plastic または Rust-Oleum for Plastic の使用をお勧めします (プライマー コートが必要な場合があります)。最適な結果を得るために、塗料製造会社のサーフェス準備に関する提案事項に従ってください。

図 5 アンテナの背面の排気口



マニュアルの入手方法およびテクニカル サポート

マニュアルの入手方法、テクニカル サポート、その他の有用な情報について、次の URL で、毎月更新される『*What's New in Cisco Product Documentation*』を参照してください。シスコの新規および改訂版の技術マニュアルの一覧も示されています。

<http://www.cisco.com/en/US/docs/general/whatsnew/whatsnew.html>

『*What's New in Cisco Product Documentation*』は RSS フィードとして購読できます。また、リーダー アプリケーションを使用してコンテンツがデスクトップに直接配信されるように設定することもできます。RSS フィードは無料のサービスです。シスコは現在、RSS バージョン 2.0 をサポートしています。

©2008 Cisco Systems, Inc. All rights reserved.

Cisco, Cisco Systems, および Cisco Systems ロゴは、Cisco Systems, Inc. またはその関連会社の米国およびその他の一定の国における登録商標または商標です。本書類またはウェブサイトに掲載されているその他の商標はそれぞれの権利者の財産です。

「パートナー」または「partner」という用語の使用は Cisco と他社との間のパートナーシップ関係を意味するものではありません。(0809R)

この資料の記載内容は 2008 年 10 月現在のものです。

この資料に記載された仕様は予告なく変更する場合があります。



シスコシステムズ合同会社

〒107-6227 東京都港区赤坂9-7-1 ミッドタウン・タワー

<http://www.cisco.com/jp>

お問い合わせ先: シスコ コンタクトセンター

0120-092-255 (フリーコール、携帯・PHS含む)

電話受付時間: 平日 10:00~12:00、13:00~17:00

<http://www.cisco.com/jp/go/contactcenter/>