



Cisco Aironet デュアルバンド MIMO 低プロファイル天井マウント アンテナ (AIR-ANT2451NV-R)

【注意】 シスコ製品をご使用になる前に、安全上の注意 (www.cisco.com/jp/go/safety_warning/) をご確認ください。

本書は、米国シスコ発行ドキュメントの参考和訳です。リンク情報につきましては、日本語版掲載時点で、英語版にアップデートがあり、リンク先のページが移動 / 変更されている場合がありますことをご了承ください。

あくまでも参考和訳となりますので、正式な内容については米国サイトのドキュメントを参照ください。

また、契約等の記述については、弊社販売パートナー、または、弊社担当者にご確認ください。

このドキュメントでは、AIR-ANT2451NV-R デュアルバンド MIMO 低プロファイル天井マウントアンテナの仕様について説明し、設置手順について説明します。このアンテナは、2.4 GHz および 5 GHz の周波数範囲で動作し、屋内での使用向けに設計されています。

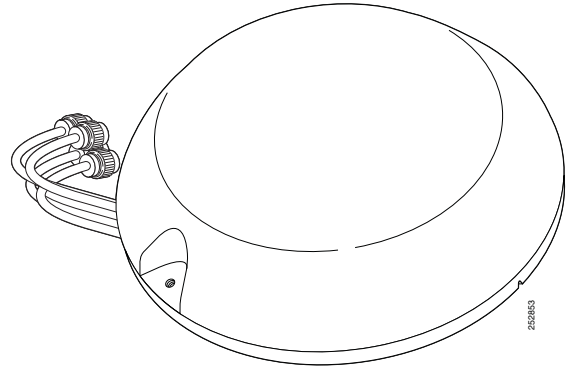
このマニュアルには、次の情報が記載されています。

- 「技術仕様」 (P.2)
- 「システム要件」 (P.4)
- 「安全上の注意」 (P.4)
- 「取り付け時の注意事項」 (P.4)
- 「アンテナの取り付け」 (P.5)
- 「マニュアルの入手方法およびテクニカル サポート」 (P.7)

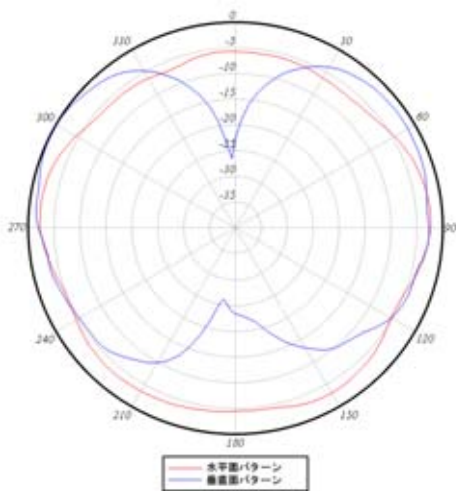


技術仕様

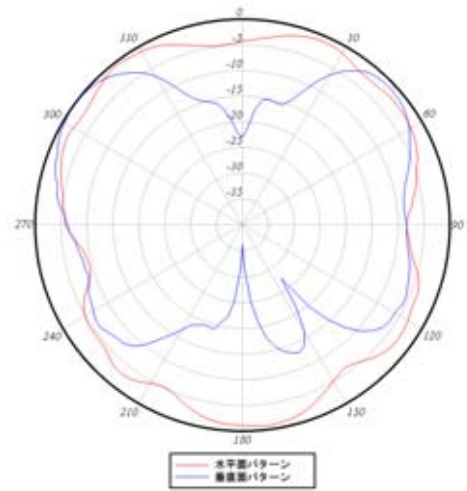
アンテナタイプ	6素子全方向性
動作周波数範囲	2400 ~ 2500 MHz 5150 ~ 5850 MHz
公称入力インピーダンス	50 Ω
VSWR	2:1 以下 (両方の帯域)
ピークゲイン 2.4 GHz	2.5 dBi
ピークゲイン 5 GHz	3.5 dBi
偏波	線形
水平面 (3 dB ビーム幅)	全方向性
垂直面 2.4 GHz (3 dB ビーム幅)	63°
垂直面 5 GHz (3 dB ビーム幅)	55°
直径	8.6 インチ (21.8 cm)
厚さ	1.8 インチ (4.6 cm)
ケーブル	3 フィート (91.4 cm) プレナム定格 (青いマーカーは 5 GHz アンテナを示します)
コネクタ	RP-TNC プラグ
環境	屋内のみ
動作温度	32 °F ~ 131 °F (0 °C ~ 55 °C)



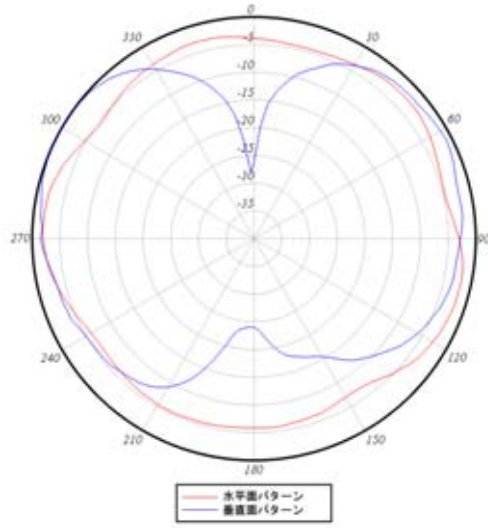
2.4 GHz アンテナ #1 水平面および垂直面パターン



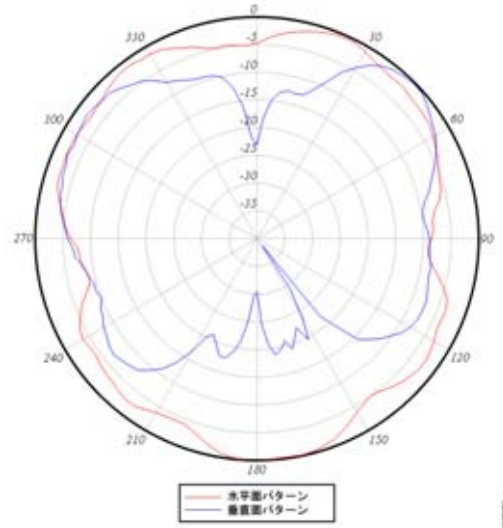
5 GHz アンテナ #1 水平面および垂直面内放射パターン



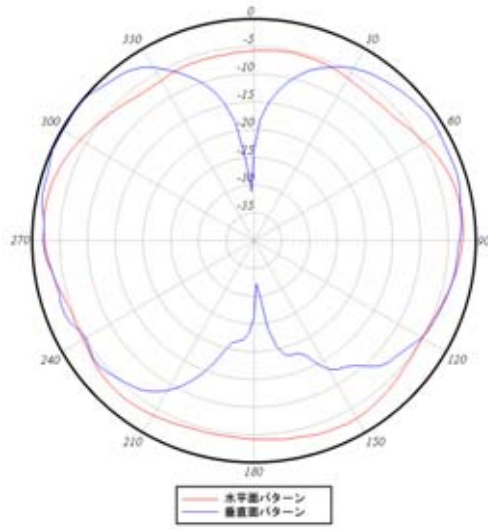
2.4 GHz アンテナ #2 水平面および垂直面パターン



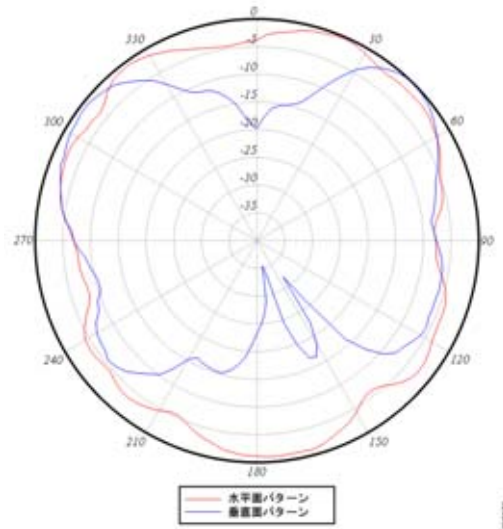
5 GHz アンテナ #2 水平面および垂直面内放射パターン



2.4 GHz アンテナ #3 水平面および垂直面パターン



5 GHz アンテナ #3 水平面および垂直面内放射パターン



システム要件

このアンテナは、6 個の RP-TNC コネクタ（2.4 GHz 3 つと 5 GHz 3 つ）を使用する Cisco Aironet 802.11N 無線デバイスと屋内で使用するために設計されています。

安全上の注意

次の安全上の警告の翻訳版は『*Safety Warnings for Cisco Aironet Antennas*』で提供されます。これは、<http://www.cisco.com> から入手してください。

安全を確保し、適切に設置するために、次の安全に関する注意事項を読み、その指示に従ってください。**人命に影響する場合があります。**

1. 今までにアンテナを取り付けたことがない場合は、自分自身と周囲の安全のため、専門家に指示を仰いでください。設置するアンテナのサイズとタイプに応じた取り付け方法を、シスコの営業担当者が説明できます。
2. 安全性とパフォーマンスを念頭に置いて、取り付け場所を決定します。電気回線と電話回線は類似していることに注意してください。どのような線であっても、感電事故の危険性があると見なすようにします。
3. 電力会社にお問い合わせください。計画の内容を伝え、提案する設置方法の概要を見もらうように依頼します。少しの手間をかけるだけで、人命へのリスクを避けることができます。
4. アンテナ システムのいずれかの部分が電気回線に接触した場合は、**触ったり、自分で取り除こうとしないでください。現地の電力会社にお問い合わせください。**電力会社の担当者が安全に取り除きます。
5. 電気回線に事故が発生した場合は、すぐに有資格の緊急救助組織に連絡してください。

取り付け時の注意事項

アンテナでは無線信号が送受信されるため、RF 障害物や一般の干渉源の影響を受けやすく、接続先デバイスのスループットが低下したり、範囲が小さくなる可能性があります。最高のパフォーマンスを得るため、次のガイドラインに従ってください。

- ヒーターやエアコン用ダクトなどの金属製障害物、大型の天井トラス、建物の上部構造、主要な電力ケーブル配線の近くにアンテナを配置しないでください。必要に応じて、剛性のコンジットを使用して、アンテナを低くしてこれらの障害物から遠ざけます。
- 建物の建築部材の密度によって、信号が妥当な強度を維持しながら通過できる壁の枚数が決まります。アンテナの設置場所を選択する前に、次のことを考慮してください。
 - 信号は、信号強度へのわずかな変化で、紙製およびビニール製の壁を透過します。
 - 信号は、信号強度の劣化なしで、中空でないプレキャスト コンクリート製の壁を 1～2 枚のみ透過します。
 - 信号は、信号強度の劣化なしで、コンクリート製およびウッドブロック製の壁を 3～4 枚透過します。
 - 信号は、信号強度の劣化なしで、乾式壁または木製の壁を 5～6 枚透過します。
 - 信号は、厚い金属製の壁では反射し、まったく透過しない場合があります。
 - 信号は、間隔が 1～1.5 インチ (2.5～3.8 cm) のフェンスや金網で反射されます。フェンスがハーモニック リフレクタとして機能して、信号がブロックされます。

- アンテナは、電子レンジや 2 GHz のコードレス電話から離して取り付けます。これらの製品は、アンテナの接続先のデバイスと同じ周波数範囲で動作するため、信号の干渉が発生する可能性があります。

取り付け場所の選択

アンテナは、放射素子側に障害物がないようにして取り付ける必要があります。通常、アンテナが床から離れるほど、パフォーマンスは向上します。可能であれば、追加の引き込みケーブルをできるだけ短くするために、無線デバイスの真上に取り付け場所を確保します。

必要な工具と備品

提供されていない次の工具と備品が必要です。

- 吊天井タイルに 1 インチ (2.54 cm) の穴を開けることができるホール カッター。



(注) 一般のホーム センターや工具販売店で入手できるホール ソーを推奨します。

- 天井に安全に届く高さの脚立。

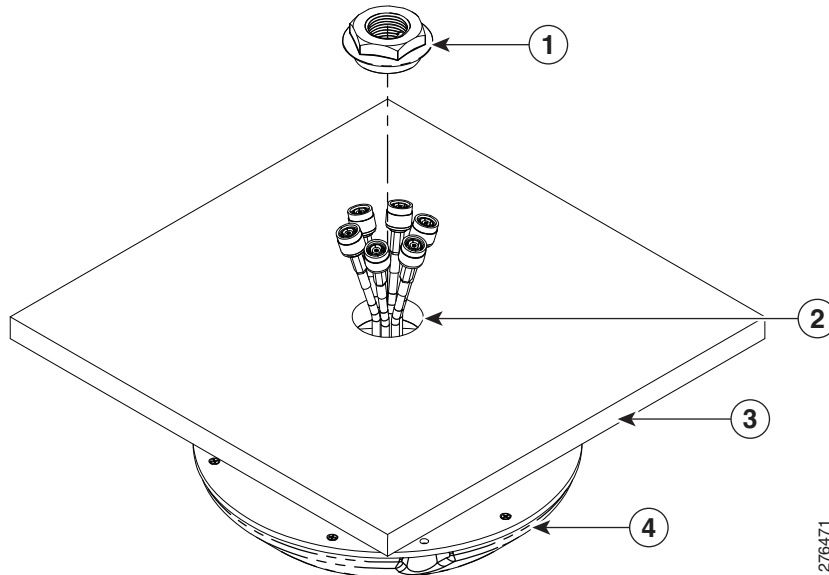
アンテナの取り付け

このアンテナは、付属の 1 インチ (2.54 cm) のプラスチック ナットを使用して、吊天井タイルに取り付けます。詳細については、[図 1](#) を参照してください。

アンテナは、短い 3 フィート (91 cm) のケーブルに続いて、RP-TNC コネクタで終端します。アンテナから接続するコネクタは、適切な RP-TNC コネクタです。

天井タイルへのアンテナの取り付け

図 1 天井タイルへの取り付けの詳細



276471

1	プラスチック ナット	3	天井タイル
2	アンテナ ケーブル	4	アンテナ

吊天井タイルにアンテナを取り付けるには、次の手順に従います。

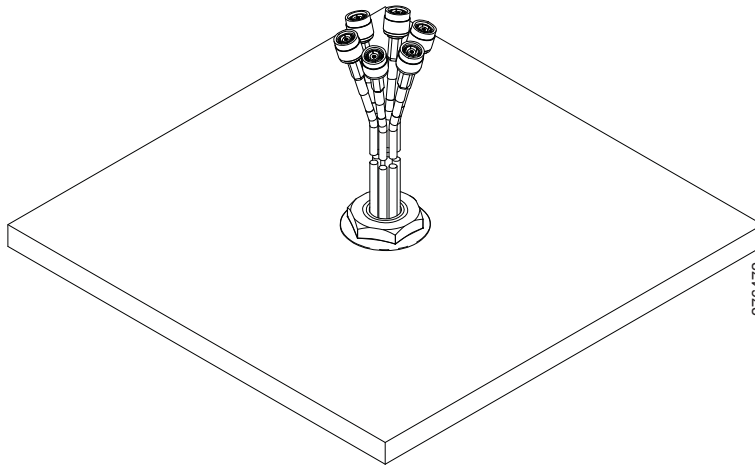
- ステップ 1** アンテナを取り付ける天井タイルの場所をマークします。
- ステップ 2** 天井グリッドから天井タイルを取り外します。
- ステップ 3** 1 インチ (2.54 cm) のホール カッターを使用して、天井タイルに 1.57 インチ (40 mm) の穴を開けます。
- ステップ 4** 天井タイルの穴にアンテナ ケーブルを 1 本ずつ挿入します。
- ステップ 5** プラスチック ナットとワッシャを、[図 1](#) に示すように合わせます。
- ステップ 6** プラスチック ナットの穴にアンテナ ケーブルを 1 本ずつ挿入します。



(注) 天井タイルにアンテナを取り付ける場合は、ゴム製ワッシャを使用しないでください。天井タイルへの取り付けには、ワッシャは必要ありません。

- ステップ 7** 次のようにアンテナが天井タイルに適切に配置されていることを確認してから、プラスチック ナットを手で締めます。

図 2 設置が終了した天井タイル



ステップ 8 天井タイルを再び取り付けます。

ステップ 9 アクセス ポイントにアンテナ ケーブルを接続します。



(注) 5 GHz アンテナ ケーブルは、コネクタの近くの青いカラーで識別されます。これらのケーブルは、アクセス ポイントの 5 GHz アンテナ接続に接続してください。

推奨ケーブル

このアンテナには、高品質で低損失のケーブルを使用することを推奨します。



(注) 同軸ケーブルでは、周波数が高くなると効率が失われるため、信号損失につながります。信号損失の量はケーブル長によっても決まるため（ケーブルが長いほど、損失が増える）、ケーブルはできるだけ短くする必要があります。

マニュアルの入手方法およびテクニカル サポート

マニュアルの入手方法、テクニカル サポート、その他の有用な情報について、次の URL で、毎月更新される『*What's New in Cisco Product Documentation*』を参照してください。シスコの新規および改訂版の技術マニュアルの一覧も示されています。

<http://www.cisco.com/en/US/docs/general/whatsnew/whatsnew.html>

©2008 Cisco Systems, Inc. All rights reserved.

Cisco、Cisco Systems、およびCisco Systems ロゴは、Cisco Systems, Inc. またはその関連会社の米国およびその他の一定の国における登録商標または商標です。本書類またはウェブサイトに掲載されているその他の商標はそれぞれの権利者の財産です。

「パートナー」または「partner」という用語の使用はCiscoと他社との間のパートナーシップ関係を意味するものではありません。(0809R)

この資料の記載内容は2008年10月現在のものです。

この資料に記載された仕様は予告なく変更する場合があります。



シスコシステムズ合同会社

〒107-6227 東京都港区赤坂9-7-1 ミッドタウン・タワー

<http://www.cisco.com/jp>

お問い合わせ先: シスコ コンタクトセンター

0120-092-255(フリーコール、携帯・PHS含む)

電話受付時間: 平日 10:00~12:00、13:00~17:00

<http://www.cisco.com/jp/go/contactcenter/>