



CHAPTER 5

ファンの取り付け

この章では、ファン モジュールの取り付け方法について説明します。

- 「概要」(P.5-1)
- 「ファン モジュールの取り付け」(P.5-2)
- 「ファン モジュールのシリアル番号の確認」(P.5-3)

概要

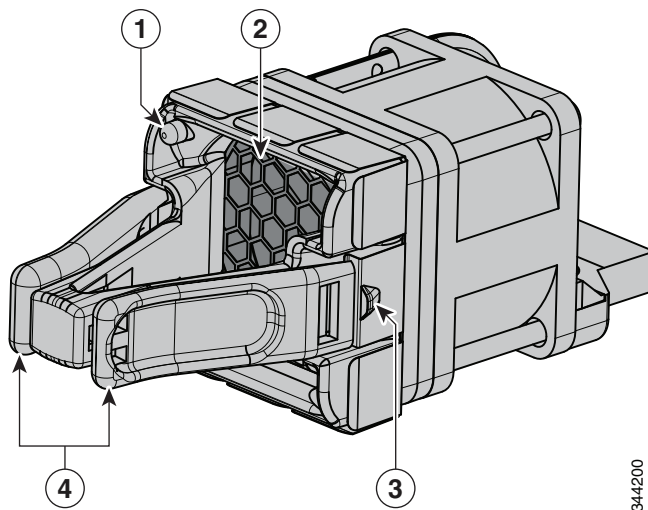
このスイッチは 3 台のファン モジュールを備えています。ファン モジュールはホットスワップが可能です。電源を投入したスイッチでは、必ず 2 台以上のファンが動作している必要があります。1 台のファンが動作していなくても、残りの 2 台のファンが動作していれば、スイッチを稼働できますが、故障したファンは可能な限り早期に交換してください。これにより、2 台目のファンの故障によってサービス中断を招く事態を避けることができます。



(注)

適切な冷却効果を得るには、3 台のファンが必要です。

図 5-1 ファンモジュール



1	ファン LED	3	保持クリップ
2	排気口	4	取手

ファンモジュールの取り付け

取り付けに関する注意事項

ファンモジュールの取り外しと取り付けでは、次の注意事項に従ってください。

- ファンモジュールを無理にスロットに押し込まないでください。スイッチのピンがモジュール側と合っていない場合に、ピンを破損するおそれがあります。
- ファンモジュールの接続が不完全であると、システムの動作が中断する可能性があります。
- このスイッチでは、ファンモジュールのホットスワップが可能です。スイッチの通常動作を中断することなく、ファンモジュールを取り外して交換できます。



警告

この装置の設置、交換、または保守は、訓練を受けた相応の資格のある人が行ってください。ステートメント 1030

ファンモジュールの取り付け

ステップ 1 ファンモジュールのリリースハンドルをつかみ、モジュールを引き出します。



注意

スイッチの過熱を防ぐため、ファンモジュールの交換は5分以内に完了してください。

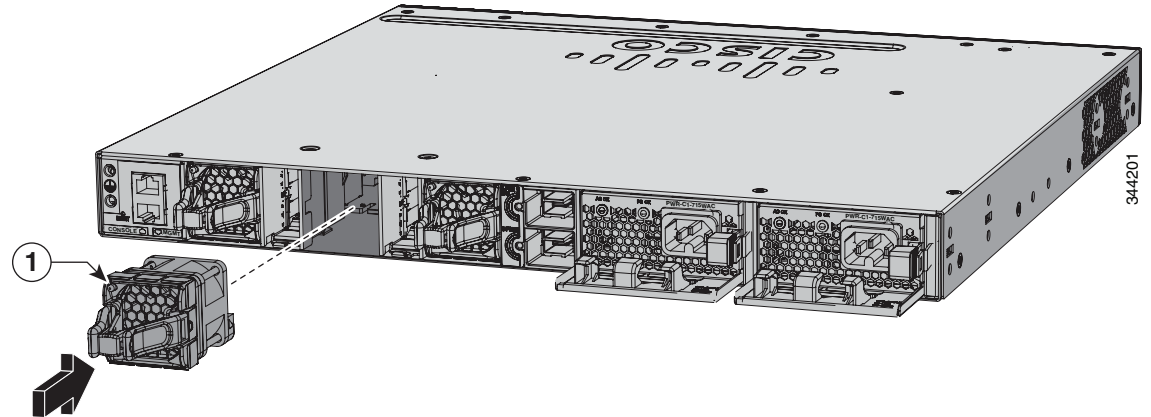
ステップ 2 ファン モジュールをファン スロットに取り付け、スロットに固く押し込みます。取手ではなくモジュールの端に圧力をかけます。正しく挿入されれば、ファン モジュールとスイッチの背面パネルの面が揃います。ファンが作動すると、ファンの左上の緑の LED が点灯します。図 5-2 を参照してください。



警告

モジュールの取り付け作業や取り外し作業中に空のスロットに手を入れないでください。露出した電気回路に接触すると感電する危険性があります。ステートメント 206

図 5-2 ファン モジュールの取り付け



1	ファン LED
---	---------

ファン モジュールのシリアル番号の確認

ファン モジュールについてシスコのテクニカル サポートに連絡する場合は、ファン モジュールのシリアル番号が必要です。図 5-3 を参照して、シリアル番号の場所を確認してください。

図 5-3 ファンモジュールのシリアル番号

