



CHAPTER 17

PortChannel の設定

PortChannel は、複数の物理インターフェイスを 1 つの論理インターフェイスに集約し、より精度の高い集約帯域幅、ロード バランシング、およびリンク冗長性を提供する機能です。PortChannel はスイッチング モジュール間のインターフェイスに接続することができるため、スイッチング モジュールで障害が発生しても PortChannel のリンクがダウンすることはありません。

この章では、スイッチで提供される PortChannel 機能について説明します。この章の内容は次のとおりです。

- 「PortChannel の概要」 (P.17-1)
- 「PortChannel の設定」 (P.17-6)
- 「PortChannel のインターフェイス」 (P.17-10)
- 「PortChannel プロトコル」 (P.17-14)
- 「PortChannel 設定の確認」 (P.17-17)
- 「デフォルト設定」 (P.17-21)

PortChannel の概要

PortChannel には次の機能があります。

- ISL (E ポート) または EISL (TE ポート) を介したポイントツーポイント接続を行う。複数のリンクを 1 つの PortChannel に結合できます。
- チャンネル内で機能するすべてのリンクにトラフィックを分配して、ISL 上の集約帯域幅を増加させます。
- 複数のリンク間で負荷を分散し、最適な帯域利用率を維持します。ロード バランシングは、送信元 ID、宛先 ID、Originator Exchange ID (OX ID) に基づきます。
- ISL にハイ アベイラビリティを提供します。いずれか 1 つのリンクに障害が発生したら、それまでそのリンクで伝送されていたトラフィックが残りのリンクに切り替えられます。PortChannel でリンクが 1 つダウンしても、上位プロトコルはこのことを認識しません。上位プロトコルにとっては、帯域幅が減るだけで、リンクはまだそこにあります。リンク障害によるルーティング テーブルへの影響はありません。PortChannel には、最大 16 の物理リンクを加えることができます。また、複数のモジュールに PortChannel を分散して、アベイラビリティを高めることができます。



(注) フェールオーバーのシナリオについては、「PortChannel および FSPF リンクのフェールオーバー シナリオ」 (P.26-3) を参照してください。

第 1 世代スイッチング モジュールを含むか、第 1 世代および第 2 世代のスイッチング モジュールを含む Cisco MDS 9000 ファミリー スイッチでは、最大で 128 の PortChannel がサポートされます。第 2 世代のスイッチング モジュールのみを含むスイッチでは、PortChannel ごとに最大で 16 インターフェイスで 256 の PortChannel がサポートされます。PortChannel 番号は、各チャンネル グループに関連付けられた (スイッチごとに) 一意の識別番号です。この番号の範囲は 1 ~ 256 です。

ここでは PortChannel について説明します。内容は次のとおりです。

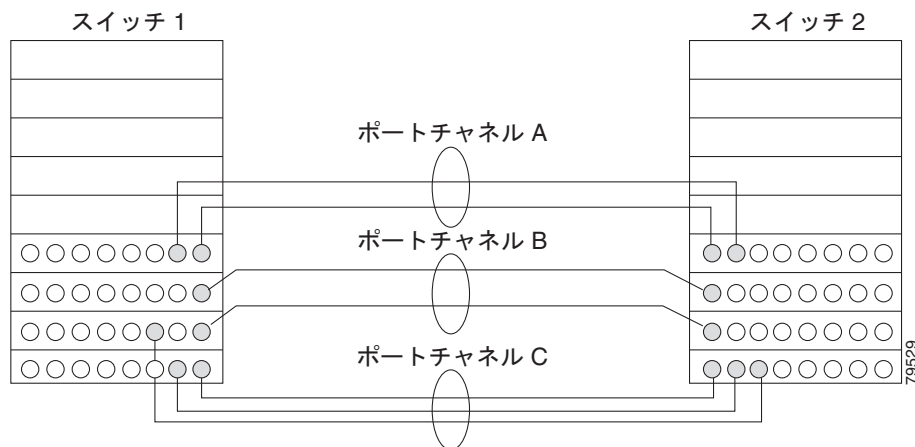
- 「PortChannel での例」 (P.17-2)
- 「第 1 世代 PortChannel の制限事項」 (P.17-2)
- 「PortChannel とトランキングの概要」 (P.17-3)
- 「ロード バランシングの概要」 (P.17-4)

PortChannel での例

Cisco MDS 9000 ファミリー スイッチの PortChannel は柔軟に設定できます。図 17-1 は、3 つの可能な PortChannel 設定を示しています。

- PortChannel A は、接続の両端が同一のスイッチング モジュール上にある、2 つのインターフェイスの 2 つのリンクを集約します。
- PortChannel B も 2 つのリンクを集約しますが、各リンクは別々のスイッチング モジュールに接続されています。スイッチング モジュールがダウンしても、トラフィックは影響されません。
- PortChannel C は 3 つのリンクを集約します。そのうち 2 つのリンクは両端が同一のスイッチング モジュール上にあり、1 つのリンクはスイッチ 1 で別々のスイッチング モジュールに接続されています。

図 17-1 PortChannel の柔軟性



第 1 世代 PortChannel の制限事項

第 1 世代 PortChannel の制限事項は、次のハードウェアに適用されます。

- 32 ポートの 2 Gbps または 1 Gbps スwitchング モジュール
- Cisco MDS 9140 および 9120 スイッチ

これらのホスト最適化ポートを設定する場合は、PortChannel に関する次の注意事項が適用されます。

- 32 ポート スイッチング モジュールで **write erase** コマンドを実行し、**no system default switchport shutdown** コマンドを含むテキスト ファイルからスイッチに保存済み設定をコピーする場合、手動設定せずに E ポートをアップさせるには、テキスト ファイルをスイッチに再度コピーする必要があります。
- Cisco MDS 9100 シリーズの任意の（またはすべての）フル回線レート ポートを PortChannel に組み込むことができます。
- Cisco MDS 9100 シリーズのホスト最適化ポートは、32 ポート スイッチング モジュールと同じ PortChannel のルールに従います。各 4 ポート グループの最初のポートだけが PortChannel に組み込まれます。
 - 各 4 ポート グループの最初のポートだけを E ポートとして設定できます（ポート 1 ～ 4 の最初のポート、ポート 5 ～ 8 の 5 のポートなど）。そのグループの最初のポートが PortChannel として設定された場合は、各グループのその他 3 つのポート（ポート 2 ～ 4、6 ～ 8 など）は使用できず、シャットダウン ステートのままになります。
 - その他 3 つのポートのいずれかがシャットダウン ステート以外で設定されている場合は、最初のポートを PortChannel として設定できません。その他 3 つのポートは、引き続きシャットダウン ステート以外になります。



(注)

Cisco MDS 9100 シリーズでは、白抜き（Cisco MDS 9120 スイッチの 4 ポートおよび Cisco MDS 9140 スイッチの 8 ポート）のポートの左端のグループは、16 ポート スイッチング モジュールのようにフル回線レートです。他のポート（Cisco MDS 9120 スイッチの 16 ポートおよび Cisco MDS 9140 スイッチの 32 ポート）は、32 ポート スイッチング モジュールのようにホスト最適化ポートです。4 つのホスト最適化ポートの各グループのルールは、32 ポート スイッチング モジュールのルールと同じです。

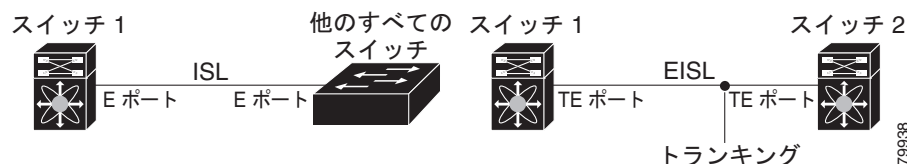
PortChannel とトランキングの概要

トランキングは、ストレージ業界で一般的に使用されている用語です。ただし、Cisco SAN-OS ソフトウェアおよび Cisco MDS 9000 ファミリー スイッチでは、トランキングと PortChannel を次のように実装します。

- PortChannel では、複数の物理リンクを 1 つの集約論理リンクに組み合わせることができます。
- トランキングでは、EISL 形式のフレームを送信しているリンクで複数の VSAN トラフィックを伝送（トランク）できます。トランキングが E ポートで動作可能な場合、その E ポートは TE ポートになります。TE ポートは、Cisco MDS 9000 ファミリー スイッチ特有のもので、業界標準の E ポートは他のベンダーのスイッチにリンクでき、非トランキング インターフェイスと呼ばれます（図 17-2 および図 17-3 を参照）。

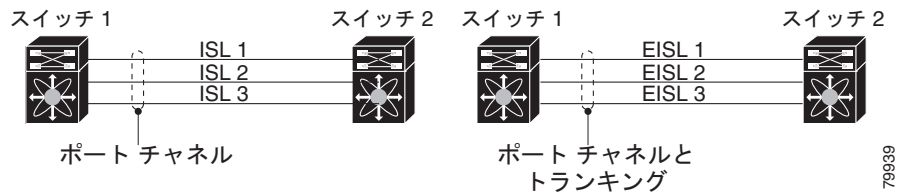
トランキングしたインターフェイスの詳細については、第 16 章「トランキングの設定」を参照してください。

図 17-2 トランキングだけ



ポートチャネリングとトランキングは、ISL で別々に使用されます。

図 17-3 PortChannel とトランキング



- PortChannel : E ポートと TE ポートの間でインターフェイスをチャネリングできます。
- トランキング : インターフェイスを TE ポート間だけでトランキングできます。トランキングでは、スイッチ間で複数の VSAN のトラフィックが伝送されます。

第 20 章「VSAN の設定と管理」を参照してください。

TE ポート間では、EISL で PortChannel とトランキングを使用できます。

ロード バランシングの概要

次の 2 つのメカニズムでロード バランシング機能がサポートされます。

- フローベース : 送信元と宛先間のすべてのフレームが所定のフローで同一のリンクをたどります。つまり、フローの最初のエクスチェンジで選択されたリンクが、後続のすべてのエクスチェンジで使用されます。
- やり取りベース : やり取りの最初のフレームがリンクを選択し、やり取りのその後のフレームは同じリンクを流れます。ただし、後続のエクスチェンジは、別のリンクを使用できます。これにより、やり取りごとにフレームの順序を維持しながら、より細かいロード バランシングが可能になります。

図 17-4 に、送信元 ID 1 (SID1) と宛先 ID1 (DID1) を基準とするロード バランシングの動作を示します。フローの最初のフレームが転送のためにインターフェイスで受信されると、リンク 1 が選択されます。そのフローの各後続のフレームが、同一のリンク上に送信されます。SID1 および DID1 のフレームは、リンク 2 を使用しません。

図 17-4 SID1 および DID1 を基準としたロード バランシング

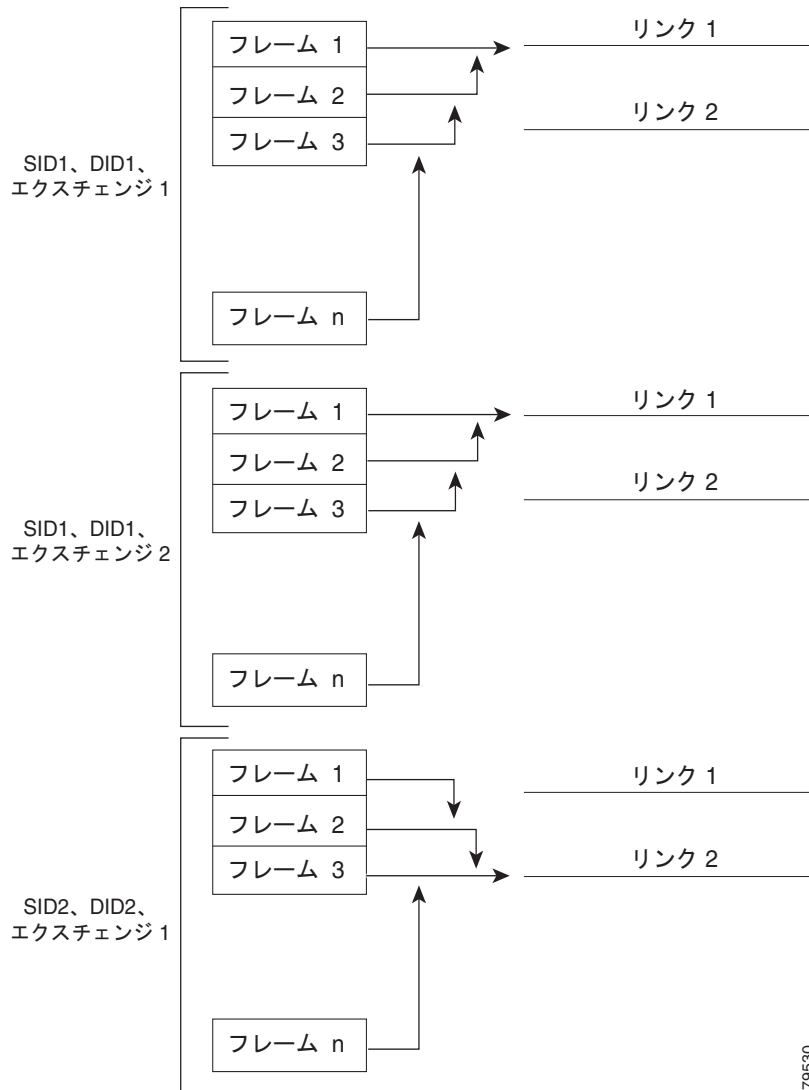
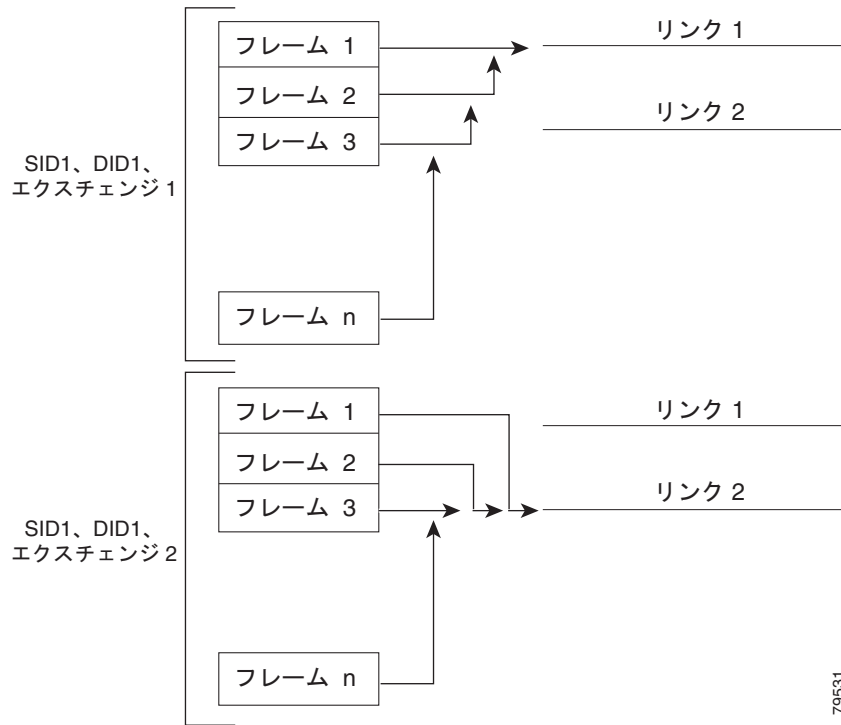


図 17-5 に、エクスチェンジ ベースのロード バランシングがどのように機能するかを示します。エクスチェンジで最初のフレームが転送用にインターフェイスで受信されると、リンク 1 がハッシュ アルゴリズムによって選択されます。そのやり取りの残りすべてのフレームは、同じリンクで送信されます。エクスチェンジ 1 では、リンク 2 を使用するフレームはありません。次のエクスチェンジでは、ハッシュ アルゴリズムによってリンク 2 が選択されます。やり取り 2 のすべてのフレームではリンク 2 が使用されます。

図 17-5 SID1、DID1、やり取りを基準としたロード バランシング



ロード バランシングおよび順序どおりの配信機能の設定については、「[VSAN の動作ステート](#)」(P.20-9) を参照してください。

PortChannel の設定

PortChannel はデフォルト値で作成されます。その他の物理インターフェイスと同じように、このデフォルト設定を変更できます。

図 17-6 に、有効な PortChannel 設定の例を示します。

79531

図 17-6 有効な PortChannel の設定

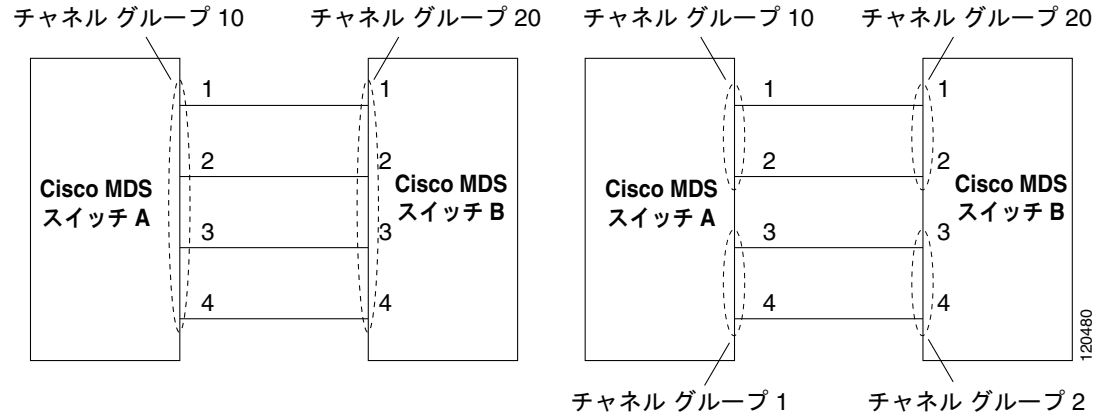
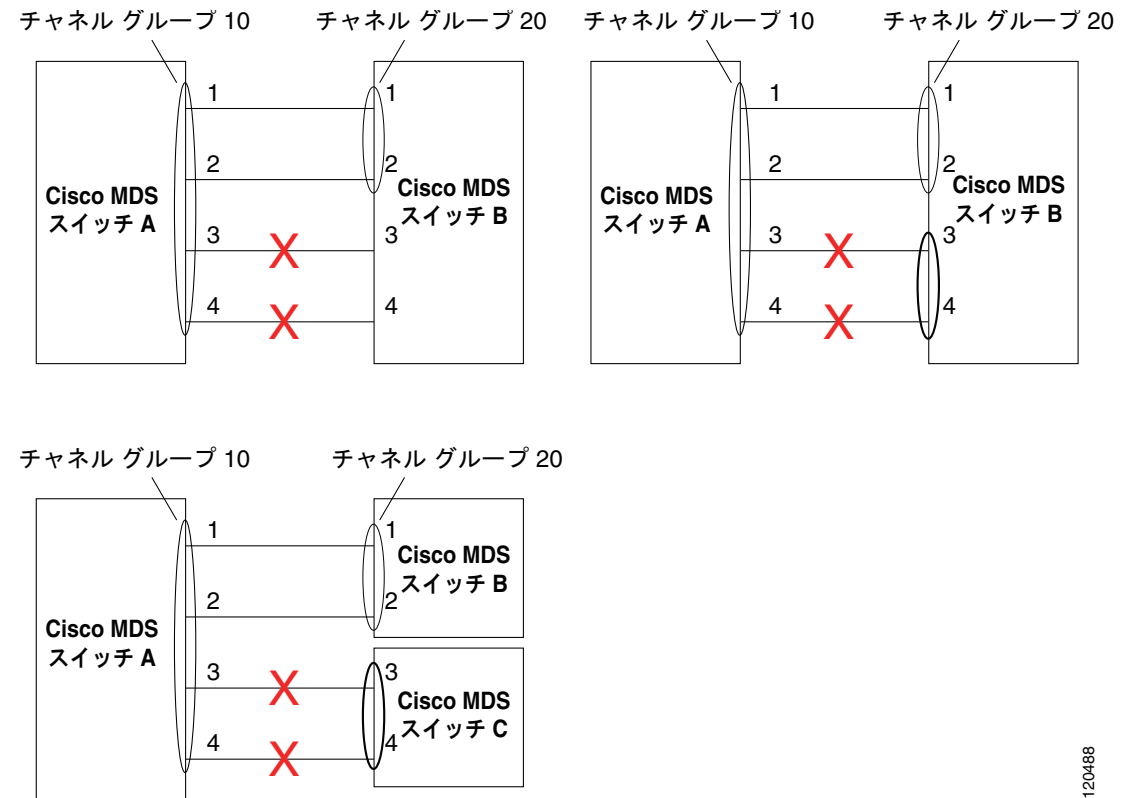


図 17-7 に、無効な設定例を示します。リンクが 1、2、3、4 の順番でアップした場合、ファブリックの設定が誤っているため、リンク 3 および 4 は動作上ダウンします。

図 17-7 誤った設定



ここでは、PortChannel の設定方法および変更方法について説明します。ここで説明する内容は、次のとおりです。

- 「PortChannel の設定の概要」 (P.17-8)
- 「PortChannel の作成」 (P.17-8)

- 「PortChannel モードの概要」 (P.17-8)
- 「PortChannel の削除の概要」 (P.17-10)
- 「PortChannel の削除」 (P.17-10)

PortChannel の設定の概要

PortChannel を設定する場合は、次の点に注意してください。

- スイッチング モジュール間で PortChannel を設定し、スイッチング モジュールのリブートまたはアップグレードの際の冗長性を実装してください。
- 1 つの PortChannel をさまざまなセットのスイッチに接続しないでください。PortChannel では、同一セットのスイッチ間におけるポイントツーポイント接続が必要です。



(注)

第 1 世代スイッチング モジュールを含むか、第 1 世代および第 2 世代のスイッチング モジュールを含むスイッチでは、最大で 128 の PortChannel を設定できます。第 2 世代スイッチング モジュールのみを含むスイッチでは、最大で 256 の PortChannel を設定できます。

PortChannel の設定を誤った場合は、誤設定メッセージを受信することがあります。このメッセージを受信した場合、エラーが検出されたため、PortChannel の物理リンクはディセーブルになります。

PortChannel のエラーは、次の要件を満たしていない場合に検出されます。

- PortChannel の両端のスイッチが、同じ数のインターフェイスに接続されている。
- 各インターフェイスは、対応する反対側のインターフェイスに接続される必要があります（無効な設定例については、[図 17-7](#) を参照してください）。
- PortChannel の設定後、PortChannel のリンクを変更することはできない。PortChannel の設定後にリンクを変更する場合は、PortChannel 内のインターフェイスにリンクを再接続してリンクを再びイネーブルにします。

3 つすべての条件が満たされていない場合、そのリンクはディセーブルになっています。

そのインターフェイスに **show interface** コマンドを発行して、PortChannel が設定どおりに機能しているかを確認します。

PortChannel の作成

PortChannel を作成するには、次の手順を実行します。

	コマンド	目的
ステップ 1	switch# config t switch(config)#	コンフィギュレーション モードに入ります。
ステップ 2	switch(config)# interface port-channel 1 switch(config-if)#	デフォルトの ON モードを使用して指定 PortChannel (1) を設定します。

PortChannel モードの概要

チャンネル グループのモード パラメータで各 PortChannel を設定し、このチャンネル グループのすべてのメンバー ポートで PortChannel プロトコル動作を決めることができます。チャンネル グループ モードに可能な値は次のとおりです。

- **ON (デフォルト)** : メンバー ポートは PortChannel の一部として動作するか、非アクティブになります。このモードでは、PortChannel プロトコルが始まりません。しかし、PortChannel プロトコル フレームをピア ポートから受信した場合、ソフトウェアはネゴシエーション不能ステータスを示します。このモードには、チャンネル グループ モードが暗黙的に ON になっている Release 2.0(1b) 以前で、既存の PortChannel の実装と下位互換性があります。Cisco MDS SAN-OS Release 1.3 以前で使用可能な PortChannel モードは ON モードだけです。ON モードで設定された PortChannel では、PortChannel 設定でポートの追加または削除を行う場合、片側の PortChannel メンバー ポートのイネーブル化およびディセーブル化を明示的に行う必要があります。また、ローカル ポートおよびリモート ポートが相互に接続されていることを物理的に確認する必要があります。
- **ACTIVE** : ピア ポートのチャンネル グループ モードに関係なく、メンバー ポートはピア ポートと PortChannel プロトコル ネゴシエーションを始めます。ピア ポートがチャンネル グループ内で設定されていて、PortChannel プロトコルをサポートしないか、ネゴシエーション不能ステータスで応答した場合は、デフォルトで ON モードの動作となります。ACTIVE PortChannel モードでは、片側で PortChannel メンバー ポートのイネーブル化およびディセーブル化を明示的に行わなくても、自動回復が可能です。

表 17-1 に、ON モードと ACTIVE モードの比較を示します。

表 17-1 チャンネル グループ設定の相違点

ON モード	ACTIVE モード
プロトコルは交換されません。	ピア ポートと PortChannel プロトコル ネゴシエーションを行います。
動作値に PortChannel との互換性がない場合、インターフェイスは一時停止状態になります。	動作値に PortChannel との互換性がない場合、インターフェイスは分離状態になります。
PortChannel メンバー ポート設定の追加または変更を行うとき、片側の PortChannel メンバー ポートのディセーブル化 (shut) およびイネーブル化 (no shut) を明示的に行う必要があります。	PortChannel インターフェイスの追加または変更を行うと、PortChannel は自動的に回復します。
ポートの起動は同期化されません。	すべてのピア スイッチで、チャンネル内のすべてのポートの起動が同時に行われます。
プロトコルが交換されないため、すべての誤設定が検出される訳ではありません。	PortChannel プロトコルが使用され、誤設定が確実に検出されます。
誤設定ポートを中断ステートに移行します。各端でメンバ ポートを明示的にディセーブル (shut) およびイネーブル (no shut) に設定する必要があります。	誤設定を修正するために、誤設定ポートを隔離ステートに移行します。誤設定を修正すれば、プロトコルによって自動的に復旧されます。
これは、デフォルトのモードです。	このモードは明示的に設定する必要があります。

アクティブ モードを設定するには、次の手順を実行します。

	コマンド	目的
ステップ 1	switch# config t switch(config)#	コンフィギュレーション モードに入ります。
ステップ 2	switch(config)# interface port-channel 1 switch(config-if)#	デフォルトの ON モードを使用して指定 PortChannel (1) を設定します。
ステップ 3	switch(config-if)# channel mode active	ACTIVE モードを設定します。
	switch(config-if)# no channel mode active	デフォルトの ON モードに戻します。

PortChannel の削除の概要

PortChannel を削除すると、対応するチャンネル メンバーシップも削除されます。削除した PortChannel のすべてのインターフェイスは、個別の物理リンクに変換されます。PortChannel の削除後、使用するモード (ACTIVE および ON) に関係なく、片側のポートは正常にダウンします。これは、インターフェイスがダウンしてもフレームが失われないことを示します (「正常なシャットダウン」 (P.13-12) を参照)。

あるポートの PortChannel を削除すると、削除した PortChannel 内の各ポートは互換性のあるパラメータ設定 (速度、モード、ポート VSAN、許可されている VSAN、ポート セキュリティ) を維持します。これらの設定は、必要に応じて、明示的に変更できます。

- スイッチ間の不整合な状態を防ぐため、およびスイッチ間の整合性を維持するためにデフォルトの ON モードを使用した場合、ポートはシャットダウンします。これらのポートは再度明示的にイネーブルにする必要があります。
- ACTIVE モードを使用する場合、PortChannel ポートは削除から自動的に回復します。

PortChannel の削除

PortChannel を削除するには、次の手順を実行します。

	コマンド	目的
ステップ1	switch# config t switch(config)#	コンフィギュレーション モードに入ります。
ステップ2	switch(config)# no interface port-channel 1 port-channel 1 deleted and all its members disabled please do the same operation on the switch at the other end of the port-channel switch(config)#	指定された PortChannel (1)、関連するインターフェイス マッピング、およびこの PortChannel のハードウェア アソシエーションを削除します。

PortChannel のインターフェイス

既存 PortChannel で物理インターフェイス (またはある範囲のインターフェイス) の追加または削除を行うことができます。設定で互換性があるパラメータは PortChannel にマッピングされます。

PortChannel にインターフェイスを追加すると、PortChannel のチャンネル サイズおよび帯域幅が増加します。PortChannel からインターフェイスを削除すると、PortChannel のチャンネル サイズおよび帯域幅は減少します。

ここでは、PortChannel のインターフェイス設定について説明します。ここで説明する内容は、次のとおりです。

- 「PortChannel へのインターフェイス追加の概要」 (P.17-11)
- 「PortChannel へのインターフェイスの追加」 (P.17-12)
- 「インターフェイスの強制追加」 (P.17-12)
- 「PortChannel の削除の概要」 (P.17-10)
- 「PortChannel からのインターフェイスの削除」 (P.17-13)



(注)

第 2 世代スイッチング モジュールでの PortChannel のサポートについては、「[PortChannel](#)」(P.15-19) を参照してください。

PortChannel へのインターフェイス追加の概要

既存 PortChannel に物理インターフェイス（またはある範囲のインターフェイス）を追加できます。設定で互換性があるパラメータは PortChannel にマッピングされます。PortChannel にインターフェイスを追加すると、PortChannel のチャンネル サイズおよび帯域幅が増加します。

メンバーの追加後、使用するモード（ACTIVE および ON）に関係なく、片側のポートは正常にダウンします。これは、インターフェイスがダウンしてもフレームが失われないことを示します（「[第 1 世代 PortChannel の制限事項](#)」(P.17-2) および「[正常なシャットダウン](#)」(P.13-12) を参照）。

互換性チェック

互換性チェックでは、チャンネルのすべての物理ポートで同一のパラメータ設定が確実に使用されるようにします。そうでない場合、ポートが PortChannel に所属できません。互換性チェックは、ポートを PortChannel に追加する前に実施します。

このチェックにより、次のパラメータおよび設定が PortChannel の両端で一致することを確認します。

- 機能パラメータ（インターフェイスのタイプ、両端のギガビット イーサネット、両端のファイバチャンネル）。
- 管理上の互換性パラメータ（速度、モード、ポート VSAN、許可 VSAN、およびポート セキュリティ）
- 運用パラメータ（速度およびリモート スイッチの WWN）

リモート スイッチの機能パラメータと管理パラメータおよびローカル スイッチの機能パラメータと管理パラメータに互換性がない場合、ポートは追加できません。互換性チェックが正常であれば、インターフェイスは正常に動作し、対応する互換性パラメータ設定がこれらのインターフェイスに適用されます。

一時停止状態および分離状態

動作パラメータに互換性がない場合、互換性チェックは失敗し、インターフェイスは設定されたモードに基づいて中断ステートまたは隔離ステートになります。

- インターフェイスは、ON モードに設定されている場合、一時停止状態になります。
- インターフェイスは、ACTIVE モードに設定されている場合、分離状態になります。

「[理由コード](#)」(P.13-8) を参照してください。

PortChannel へのインターフェイスの追加

PortChannel にインターフェイスを追加するには、次の手順を実行します。

	コマンド	目的
ステップ1	switch# config t switch(config)#	コンフィギュレーション モードに入ります。
ステップ2	switch(config)# interface fc1/15 switch(config-if)#	指定されたポート インターフェイス (fc1/15) を設定します。
ステップ3	switch(config-if)# channel-group 15 fc1/15 added to port-channel 15 and disabled please do the same operation on the switch at the other end of the port-channel, then do "no shutdown" at both ends to bring them up	物理ファイバチャネル ポート 1/15 をチャネルグループ 15 に追加します。チャネルグループ 15 が存在しない場合は、作成されます。ポートがシャットダウンします。

PortChannel にポート範囲を追加するには、次の手順を実行します。

	コマンド	目的
ステップ1	switch# config t switch(config)#	コンフィギュレーション モードに入ります。
ステップ2	switch(config)# interface fc1/1 - 5 switch(config-if)#	指定された範囲のインターフェイスを設定します。この例では、インターフェイス 1/1 ~ 1/5 を設定します。
ステップ3	switch(config-if)# channel-group 2 fc1/1 fc1/2 fc1/3 fc1/4 fc1/5 added to port-channel 2 and disabled please do the same operation on the switch at the other end of the port-channel, then do "no shutdown" at both ends to bring them up	チャネルグループ 2 に物理インターフェイス 1/1、1/2、1/3、1/4、および 1/5 を追加します。チャネルグループ 2 が存在しない場合は、作成されます。 互換性チェックが正常であれば、インターフェイスは正常に動作し、対応する状態がこれらのインターフェイスに適用されます。

インターフェイスの強制追加

PortChannel により、ポート設定の上書きを強制することができます。この場合、インターフェイスは PortChannel に追加されます。

- スイッチ間の不整合な状態を防ぐため、およびスイッチ間の整合性を維持するためにデフォルトの ON モードを使用した場合、ポートはシャットダウンします。これらのポートは再度明示的にイネーブルにする必要があります。
- ACTIVE モードを使用する場合、PortChannel ポートは追加から自動的に回復します。



(注) インターフェイス内から PortChannel を作成するときは、**force** オプションを使用できません。

メンバーの強制追加後、使用するモード (ACTIVE および ON) に関係なく、片側のポートは正常にダウンします。これは、インターフェイスがダウンしてもフレームが失われないことを示します (「[正常なシャットダウン](#)」(P.13-12) を参照)。

PortChannel にポートを強制的に追加するには、次の手順を実行します。

	コマンド	目的
ステップ 1	switch# config t switch(config)#	コンフィギュレーション モードに入ります。
ステップ 2	switch(config)# interface fc1/1 switch(config-if)#	インターフェイス fc1/1 を指定します。
ステップ 3	switch(config-if)# channel-group 1 force fc1/1 added to port-channel 1 and disabled please do the same operation on the switch at the other end of the port-channel, then do "no shutdown" at both ends to bring them up switch(config-if)#	チャンネル グループ 1 のインターフェイス fc1/1 で物理ポートの追加を強制します。E ポートが シャットダウンします。

PortChannel からのインターフェイスの削除の概要

物理インターフェイスを PortChannel から削除すると、チャンネルのメンバーシップは自動的に更新されます。削除したインターフェイスが最後の動作インターフェイスである場合、PortChannel のステータスはダウン状態に変更されます。PortChannel からインターフェイスを削除すると、PortChannel のチャンネル サイズおよび帯域幅は減少します。

- スイッチ間の不整合な状態を防ぐため、およびスイッチ間の整合性を維持するためにデフォルトの ON モードを使用した場合、ポートはシャットダウンします。これらのポートは再度明示的にイネーブルにする必要があります。
- ACTIVE モードを使用する場合、PortChannel ポートは削除から自動的に回復します。

メンバーの削除後、使用するモード (ACTIVE および ON) に関係なく、片側のポートは正常にダウンします。これは、インターフェイスがダウンしてもフレームが失われなことを示します (「第 1 世代 PortChannel の制限事項」(P.17-2) および「正常なシャットダウン」(P.13-12) を参照)。

PortChannel からのインターフェイスの削除

PortChannel から物理インターフェイス (または物理インターフェイスの範囲) を削除するには、次の手順を実行します。

	コマンド	目的
ステップ 1	switch(config)# interface fc1/1 switch(config-if)#	選択された物理インターフェイス レベルを入力します。
	switch(config)# interface fc1/1 - 5 switch(config-if)#	選択された物理インターフェイスの範囲を入力します。
ステップ 2	switch(config-if)# no channel-group 2 fc1/1 fc1/2 fc1/3 fc1/4 fc1/5 removed from port-channel 2 and disabled. Please do the same operation on the switch at the other end of the port-channel switch(config-if)#	チャンネル グループ 2 の物理ファイバ チャンネル イン ターフェイスを削除します。

PortChannel プロトコル

Cisco SAN-OS の前バージョンでは、PortChannel で同期をサポートするために管理作業がさらに必要となっていました。Cisco SAN-OS ソフトウェアには、強力なエラー検出機能および同期機能があります。チャンネルグループを手動で設定できますが、自動的に作成することもできます。どちらの場合でも、チャンネルグループの機能および設定可能なパラメータは同じです。関連 PortChannel インターフェイスに適用される設定を変更すると、その変更はチャンネルグループのすべてのメンバーに伝わります。

PortChannel 設定をやり取りするプロトコルは、すべての Cisco MDS スイッチで使用できます。この追加機能により、非互換 ISL での PortChannel 管理が簡単になります。追加された自動作成モードでは、互換性のあるパラメータを持つ ISL でチャンネルグループを自動的に作成でき、手動での作業は必要ありません。

PortChannel プロトコルは、デフォルトでイネーブルです。

PortChannel プロトコルにより、Cisco MDS スイッチにおける PortChannel 機能モデルが拡張されます。PortChannel プロトコルは、Exchange Peer Parameters (EPP) サービスを使用して、ISL のピアポート間の通信を行います。各スイッチは、ピアポートから受信した情報、およびローカル設定と動作値を使用し、それが PortChannel の一部であるかどうかを判断します。このプロトコルでは、一連のポートが確実に同一 PortChannel の一部になります。すべてのポートが互換性のあるパートナーを持つ場合だけ、ポート一式が同一の PortChannel に属せます。

PortChannel プロトコルでは、次の 2 つのサブプロトコルが使用されます。

- 起動プロトコル：自動的に誤設定を検出するため、これらを修正できます。このプロトコルでは両側で PortChannel が同期されるので、特定フローのすべてのフレーム（送信元 FC ID、宛先 FC ID、OX_ID によって識別）は両方向で同一の物理リンクによって伝送されます。これにより、書き込みアクセラレーションのようなアプリケーションが、FCIP リンクで PortChannel 用に動作するようになります。
- 自動作成プロトコル：互換性があるポートが PortChannel に自動的に集約されます。

ここでは、PortChannel プロトコルの設定方法について説明します。ここで説明する内容は、次のとおりです。

- 「チャンネルグループの作成の概要」(P.17-14)
- 「自動作成の概要」(P.17-16)
- 「自動作成のイネーブル化および設定」(P.17-16)
- 「手動設定チャンネルグループの概要」(P.17-17)
- 「手動設定チャンネルグループへの変更」(P.17-17)

チャンネルグループの作成の概要



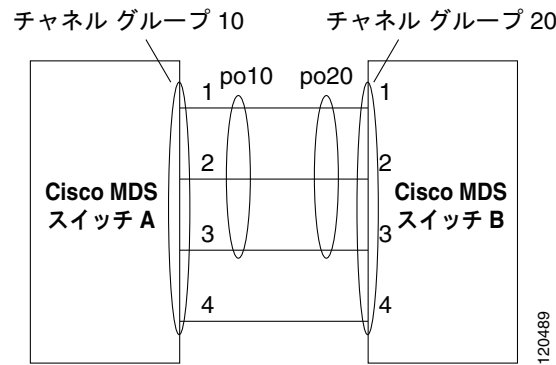
(注)

HP c-Class BladeSystem 用シスコ ファブリック スイッチおよび IBM BladeSystem 用シスコ ファブリック スイッチの内部ポートでは、チャンネルグループがサポートされません。

図 17-8 でリンク A1-B1 が最初にアップすると仮定すると、そのリンクは個別リンクとして動作します。次のリンク A2-B2 がアップすると、PortChannel プロトコルはこのリンクにリンク A1-B1 との互換性があるかどうかを識別し、それぞれのスイッチにチャンネルグループ 10 および 20 を自動的に作成します。リンク A3-B3 がチャンネルグループ (PortChannel) に参加できるということは、それぞれの

ポートに互換性のある設定があるということです。リンク A4-B4 が個別リンクとして動作するという事は、このチャンネル グループのその他のメンバー ポートとの互換性が、2つのエンド ポート設定にないということです。

図 17-8 チャンネル グループの自動作成



チャンネル グループ番号は動的に選択され、片側でチャンネル グループを形成するポートの管理上の設定は、新しく作成されるチャンネル グループに適用可能となります。動的に選択されるチャンネル グループ番号は、スイッチでポートが初期化される順序に基づくので、同一セットの PortChannel でも、リブートすると異なることがあります。

表 17-2 に、ユーザ設定のチャンネル グループと自動設定のチャンネル グループの相違点を示します。

表 17-2 チャンネル グループ設定の相違点

ユーザ設定のチャンネル グループ	自動設定のチャンネル グループ
ユーザが手動で設定します。	2つの互換性のあるスイッチ間で互換性のあるリンクがアップしたときに自動的に作成されます (両端のすべてのポートでチャンネル グループの自動作成がイネーブされている場合)。
メンバポートはチャンネル グループの自動作成には参加できません。自動作成機能は設定できません。	これらのポートは、ユーザ設定のチャンネル グループのメンバにはなりません。
チャンネル グループのポートのサブセットで PortChannel を形成できます。互換性がないポートは、ON モード設定または ACTIVE モード設定により、一時停止状態か分離状態になります。	チャンネル グループに組み込まれるすべてのポートが PortChannel に参加します。メンバー ポートが分離状態や一時停止状態になることはありません。リンクに互換性がない場合、そのメンバー ポートはチャンネル グループから削除されます。
PortChannel で行った管理上の設定はチャンネル グループのすべてのポートに適用され、PortChannel インターフェイスの設定は保存できます。	PortChannel で行った管理上の設定はチャンネル グループのすべてのポートに適用されますが、メンバー ポートの設定は保存され、PortChannel インターフェイスの設定は保存されません。このチャンネル グループは、必要に応じて明示的に変更できます。
任意のチャンネル グループの削除およびチャンネル グループへのメンバの追加が可能です。	チャンネル グループは削除できません、メンバーの追加や削除もできません。メンバポートが存在しない場合、チャンネル グループは削除されます。

自動作成の概要

自動作成プロトコルには次の機能があります。

- 自動作成機能をイネーブルにした場合、ポートは PortChannel の一部として設定できません。これらの 2 つの設定を同時に使用できません。
- 自動作成は、PortChannel をネゴシエーションするため、ローカル ポートとピア ポートの両方でイネーブルにする必要があります。
- 集約は、次の 2 通りの方法で実行されます。
 - 互換性のある自動作成 PortChannel にポートが集約されます。
 - 互換性がある別のポートにポートが集約され、新しい PortChannel が形成されます。
- 新しく作成された PortChannel は、可用性に基づいて大きいものから順に最大の PortChannel（第 1 世代スイッチまたは第 1 世代スイッチと第 2 世代スイッチの組み合わせの場合は 128、第 2 世代スイッチの場合は 256）から割り当てられます。128 または 256 の番号すべてが使用されている場合、集約は行われません。
- メンバーシップの変更または自動作成された PortChannel の削除はできません。
- 自動作成をディセーブルにすると、すべてのメンバー ポートは自動作成 PortChannel から削除されます。
- 最後のメンバーが自動作成 PortChannel から削除されると、チャンネルは自動的に削除され、番号は解放されて再利用されます。
- 自動作成 PortChannel は、リブート後に維持されません。自動作成 PortChannel は、持続 PortChannel と同一になるように手動で設定できます。PortChannel を持続させた場合、自動作成機能はすべてのメンバー ポートでディセーブルになります。
- 自動作成機能は、ポート単位またはスイッチ内のすべてのポートに対して、イネーブルまたはディセーブルに設定できます。この設定がイネーブルの場合、チャンネル グループ モードはアクティブと見なされます。このタスクのデフォルトはディセーブルです。
- インターフェイスに対してチャンネル グループの自動作成がイネーブルになっている場合、最初に自動作成をディセーブルにしてから、以前のソフトウェア バージョンにダウングレードするか、または手動設定されたチャンネル グループでインターフェイスを設定する必要があります。



ヒント

Cisco MDS 9000 ファミリの任意のスイッチで自動作成をイネーブルにする場合は、スイッチ間の最低 1 つの相互接続ポートで自動作成を設定しないことを推奨します。2 つのスイッチ間のすべてのポートを自動作成機能で同時に設定すると、自動作成 PortChannel にポートが追加されるとき、ポートが自動的にディセーブルになって再度イネーブルになるので、この 2 つのスイッチ間でトラフィックが混乱することがあります。

自動作成のイネーブル化および設定

自動チャンネル グループを設定するには、次の手順を実行します。

	コマンド	目的
ステップ 1	switch# config t switch(config)#	コンフィギュレーション モードに入ります。
ステップ 2	switch(config)# interface fc8/13 switch(config-if)#	選択したインターフェイスのコンフィギュレーション モードを開始します。

	コマンド	目的
ステップ 3	<code>switch(config-if)# channel-group auto</code>	選択したインターフェイスでチャンネル グループを自動作成します。
	<code>switch(config-if)# no channel-group auto</code>	現在のインターフェイスのチャンネル グループの自動作成をディセーブルにします (システムのデフォルト設定で自動作成がイネーブルになっている場合も同様)。

手動設定チャンネル グループの概要

ユーザによって設定されたチャンネル グループを自動作成チャンネル グループに変更できません。ただし、自動作成されたチャンネル グループから手動チャンネル グループへの変更は可能です。このタスクは、実行すると元に戻すことはできません。チャンネル グループ番号は変化しませんが、メンバー ポートは手動設定チャンネル グループのプロパティに従って動作し、チャンネル グループの自動作成はすべてのメンバー ポートで暗黙的にディセーブルになります。



ヒント

持続をイネーブルにする場合は、PortChannel の両側でイネーブルにしてください。

手動設定チャンネル グループへの変更

自動作成されたチャンネル グループをユーザ設定チャンネル グループに変更するには、**port-channel channel-group-number persistent EXEC** コマンドを使用します。PortChannel が存在しない場合、このコマンドは実行されません。

PortChannel 設定の確認

EXEC モードからいつでも既存の PortChannel に関する特定の情報を表示できます。次の **show** コマンドを実行すると、既存の PortChannel の詳細が表示されます。画面の出力を強制的にプリンタに送信することも、ファイルに保存することもできます。例 17-1 ~ 17-6 を参照してください。

show port-channel summary コマンドを実行すると、スイッチ内の PortChannel の概要が表示されます。各 PortChannel の 1 行ずつの概要には、管理ステート、動作可能ステート、接続されてアクティブな状態 (アップ) のインターフェイスの数、コントロールプレーン トラフィック (ロード バランシングなし) を伝送するために PortChannel で選択された主要な動作可能インターフェイスである First Operational Port (FOP) を表示します。FOP は PortChannel で最初にアップするポートで、このポートがダウンした場合は変わることがあります。FOP はアスタリスク (*) でも識別できます。

例 17-1 PortChannel の概要の表示

```
switch# show port-channel summary
-----
Interface                Total Ports      Oper Ports      First Oper Port
-----
port-channel 77           2                 0                --
port-channel 78           2                 0                --
port-channel 79           2                 2                fcip200
```

例 17-2 デフォルトの ON モードで設定された PortChannel の表示

```
switch# show port-channel database
port-channel 77
  Administrative channel mode is on
  Operational channel mode is on
  Last membership update succeeded
  2 ports in total, 0 ports up
  Ports:  fcip1   [down]
          fcip2   [down]
port-channel 78
  Administrative channel mode is on
  Operational channel mode is on
  Last membership update succeeded
  2 ports in total, 0 ports up
  Ports:  fc2/1   [down]
          fc2/5   [down]
port-channel 79
  Administrative channel mode is on
  Operational channel mode is on
  Last membership update succeeded
  First operational port is fcip200
  2 ports in total, 2 ports up
  Ports:  fcip101 [up]
          fcip200 [up] *
```

例 17-3 ACTIVE モードで設定された PortChannel の表示

```
switch# show port-channel database
port-channel 77
  Administrative channel mode is active
  Operational channel mode is active
  Last membership update succeeded
  2 ports in total, 0 ports up
  Ports:  fcip1   [down]
          fcip2   [down]
port-channel 78
  Administrative channel mode is active
  Operational channel mode is active
  Last membership update succeeded
  2 ports in total, 0 ports up
  Ports:  fc2/1   [down]
          fc2/5   [down]
port-channel 79
  Administrative channel mode is active
  Operational channel mode is active
  Last membership update succeeded
  First operational port is fcip200
  2 ports in total, 2 ports up
  Ports:  fcip101 [up]
          fcip200 [up] *
```

show port-channel consistency コマンドには、詳細なしと詳細ありの 2 つのオプションがあります。

例 17-4 整合性ステータスの表示（詳細なし）

```
switch# show port-channel consistency
Database is consistent
```

例 17-5 整合性ステータスの表示（詳細あり）

```
switch# show port-channel consistency detail
```

```

Authoritative port-channel database:
=====
totally 3 port-channels
port-channel 77:
  2 ports, first operational port is none
  fcip1   [down]
  fcip2   [down]
port-channel 78:
  2 ports, first operational port is none
  fc2/1   [down]
  fc2/5   [down]
port-channel 79:
  2 ports, first operational port is fcip200
  fcip101 [up]
  fcip200 [up]
=====
database 1: from module 5
=====
totally 3 port-channels
port-channel 77:
  2 ports, first operational port is none
  fcip1   [down]
  fcip2   [down]
port-channel 78:
  2 ports, first operational port is none
  fc2/1   [down]
  fc2/5   [down]
port-channel 79:
  2 ports, first operational port is fcip200
  fcip101 [up]
  fcip200 [up]
=====
database 2: from module 4
=====
totally 3 port-channels
port-channel 77:
  2 ports, first operational port is none
  fcip1   [down]
  fcip2   [down]
port-channel 78:
  2 ports, first operational port is none
  fc2/1   [down]
  fc2/5   [down]
port-channel 79:
  2 ports, first operational port is fcip200
  fcip101 [up]
  fcip200 [up]
...

```

show port-channel usage コマンドでは、使用中および未使用の PortChannel 番号に関する詳細情報が表示されます。

例 17-6 PortChannel の使用状況の表示

```

switch# show port-channel usage Totally 3 port-channel numbers used
=====
Used :    77 - 79
Unused:   1 - 76 , 80 - 256

```

例 17-7 PortChannel の互換性の表示

```

switch# show port-channel compatibility-parameters

```

```

physical port layer          fibre channel or ethernet
port mode                   E/AUTO only
trunk mode
speed
port VSAN
port allowed VSAN list

```

自動作成されたチャネルグループの属性の詳細を取得するには、既存の **show** コマンドを使用します。自動作成された PortChannel は、手動で作成された PortChannel と区別できるように、明示的に示されます。例 17-8 ~ 17-10 を参照してください。

例 17-8 自動作成された PortChannel の表示

```

switch# show interface fc1/1
fc1/1 is trunking
  Hardware is Fibre Channel, FCOT is short wave laser
  Port WWN is 20:0a:00:0b:5f:3b:fe:80
  ...
  Receive data field Size is 2112
  Beacon is turned off
  Port-channel auto creation is enabled
  Belongs to port-channel 123
  ...

```

例 17-9 指定した PortChannel インターフェイスの表示

```

switch# show port-channel database interface port-channel 128
port-channel 128
  Administrative channel mode is active
  Operational channel mode is active
  Last membership update succeeded
  Channel is auto created
  First operational port is fc1/1
  1 ports in total, 1 ports up
  Ports:  fc1/1  [up] *

```

例 17-10 PortChannel の概要の表示

```

switch# show port-channel summary
-----
Interface                Total Ports    Oper Ports    First Oper Port
-----
port-channel 1            1              0             --
port-channel 2            1              1             fc8/13
port-channel 3            0              0             --
port-channel 4            0              0             --
port-channel 5            1              1             fc8/3
port-channel 6            0              0             --

```

デフォルト設定

表 17-3 に、PortChannel のデフォルト設定を示します。

表 17-3 デフォルトの PortChannel パラメータ

パラメータ	デフォルト
PortChannel	FSPF はデフォルトでイネーブルになっています。
PortChannel の作成	管理上のアップ状態
デフォルトの PortChannel モード	ON
自動作成	ディセーブル

