



ギガビット インターフェイス コンバータ (GBIC) モジュールと小型フォーム ファクタ (SFP) GBIC モジュールの取り付け情報および仕様

OL-5067-08-J

【注意】 シスコ製品をご使用になる前に、安全上の注意
(www.cisco.com/jp/go/safety_warning/) をご確認ください。

本書は、米国シスコ発行ドキュメントの参考和訳です。リンク情報につきましても、日本語版掲載時点で、英語版にアップデートがあり、リンク先のページが移動 / 変更されている場合がありますことをご了承ください。
あくまでも参考和訳となりますので、正式な内容については米国サイトのドキュメントを参照ください。

また、契約等の記述については、弊社販売パートナー、または、弊社担当者にご確認ください。

GBIC 製品番号 : WS-G5484、WS-G5486、WS-G5487、CWDM-GBIC-1470=、
CWDM-GBIC-1490=、CWDM-GBIC-1510=、CWDM-GBIC-1530=、CWDM-GBIC-1550=、
CWDM-GBIC-1570=、CWDM-GBIC-1590=、CWDM-GBIC-1610=

SFP 製品番号 : SFP-GE-F=、SFP-GE-S=、SFP-GE-L=、SFP-GE-Z=、GLC-SX-MM=、
GLC-LH-SM=、GLC-ZX-SM=、GLC-T=、CWDM-SFP-1470=、CWDM-SFP-1490=、
CWDM-SFP-1510=、CWDM-SFP-1530=、CWDM-SFP-1550=、CWDM-SFP-1570=、
CWDM-SFP-1590=、CWDM-SFP-1610=。



変更履歴の表

次のマニュアル変更履歴の表は、OL-5007-06 以降のこのマニュアルにおける技術的な変更内容を記録したものです。

マニュアルのバージョン	日付	変更点
OL-5067-08-J	2008 年 8 月	このバージョンで SFP モジュール SFP-GE-F の情報を追加。
OL-5067-07	2007 年 4 月	このバージョンで Cisco 7201 のサポートを追加。
OL-5067-06	2006 年 12 月	このバージョンで SFP モジュール SFP-GE-S、SFP-GE-L、および SFP-GE-Z の情報を追加。

はじめに

このマニュアルでは、Cisco 7200VXR ルータ、Cisco 7201 ルータ、Cisco 7301 ルータ、Cisco 7304 ルータ、Cisco 7401ASR ルータ、Cisco 7500 シリーズ ルータ、Cisco 7600 シリーズ ルータ、Cisco 10008 ルータ、Cisco 12000 シリーズ ルータ、Cisco uBR7246VXR ケーブル ルータ、および Cisco uBR10012 ケーブル ルータ上のギガビット インターフェイス コンバータ (GBIC) モジュールと小型フォームファクタ (SFP) GBIC モジュールについて説明します。GBIC モジュールと SFP モジュールは、ギガビット イーサネット (GE) ポートに挿入する入出力デバイスであり、ポートを 1000BASE-X 光ファイバ ネットワークに接続します。これらのデバイスは、ギガビット イーサネット インターフェイスを持つシスコ プラットフォーム上で使用されます。

GBIC モジュールまたは SFP モジュールに付属のマニュアルや、ご使用のルータ、I/O コントローラ、プロセッサ エンジン、またはポート アダプタのインストール ガイドも参照してください。

内容

このマニュアルの構成は、次のとおりです。

- 「[関連資料](#)」 (P.3)
- 「[GBIC モジュールと SFP モジュールの概要](#)」 (P.5)
- 「[Cisco 1000BASE-T SFP モジュール](#)」 (P.10)
- 「[CWDM GBIC モジュールと SFP モジュールの説明および情報](#)」 (P.11)
- 「[モードコンディショニング パッチコードの説明](#)」 (P.14)
- 「[取り付けの前提条件](#)」 (P.16)
- 「[GBIC モジュールまたは SFP モジュールの取り付けおよび取り外し](#)」 (P.17)
- 「[GBIC モジュールの取り付け](#)」 (P.18)
- 「[SFP モジュールの装着](#)」 (P.20)
- 「[GBIC モジュールまたは SFP モジュールのインターフェイス ケーブルの接続](#)」 (P.22)
- 「[光ファイバの清掃について](#)」 (P.24)
- 「[マニュアルの入手方法およびテクニカル サポート](#)」 (P.25)

関連資料

ルータ上で動作している Cisco IOS ソフトウェアには、さまざまな機能が統合されています。これらの情報は、オンラインで次の資料に記載されています。

- Cisco IOS ソフトウェア コンフィギュレーション マニュアルには、Cisco IOS ソフトウェアのコンフィギュレーション情報とサポート情報が含まれています。ご使用のシスコハードウェア製品にインストールされているソフトウェア リリースに対応するマニュアルセットの、コンフィギュレーション ガイドおよびコマンドリファレンスを参照してください。これらのマニュアルには次の URL からアクセスします。
<http://www.cisco.com/cisco/web/psa/default.html?mode=prod>

ハードウェアの設置およびメンテナンスの詳細については、次のマニュアルを参照してください。

- Cisco 7200 シリーズ ルータ :
『[Cisco 7200 Series Routers Documentation Roadmap](#)』
- Cisco 7201 ルータ :
『[Cisco 7201 Router Documentation Roadmap](#)』
- Cisco 7301 ルータ :
『[Cisco 7301 Internet Router Documentation Roadmap](#)』
- Cisco 7304 ルータ :
『[Cisco 7304 Internet Router Documentation Roadmap](#)』
- Cisco 7401ASR ルータ :
『[Cisco 7401ASR Router Documentation Roadmap](#)』
- Cisco 7500 シリーズ ルータ :
『[Cisco 7500 Series Routers Documentation Roadmap](#)』
- Cisco 7600 シリーズ ルータ :
 - 『[Cisco 7600 Series Internet Router Installation Guide](#)』
 - 『[Cisco 7609 Internet Router Installation Guide](#)』
- Cisco 10000 ESR ルータ :
『[Cisco 10000 Series Routers Line Card Hardware Installation Guide](#)』
- Cisco 12000 シリーズ ルータ :
『[Cisco 12000 Series Internet Router Install and Upgrade Guides](#)』
- Cisco uBR7246VXR ケーブル ルータおよび Cisco uBR10012 ケーブル ルータ :
 - 『[Cisco uBR10012 Universal Broadband Router Hardware Installation Guide](#)』
 - 『[Cisco uBR7246VXR Universal Broadband Router Quick Start Guide](#)』
- WAN インターフェイスの国際機関への準拠、安全、法令に関する情報は、以下を参照してください。
 - 『[Site Preparation and Safety Guide](#)』
 - 『[Regulatory Compliance and Safety Information for the Cisco 7200 Series Routers](#)』
 - 『[Regulatory Compliance and Safety Information for the Cisco 7301 Internet Router](#)』
 - 『[Regulatory Compliance and Safety Information for Cisco 7304 Internet Router](#)』
 - 『[Regulatory Compliance and Safety Information for the Cisco 7401ASR Internet Router](#)』

- 『*Regulatory Compliance and Safety Information for Cisco 7500 Series Routers*』
- 『*Regulatory Compliance and Safety Information for the Cisco 7600 Series Routers*』
- 『*Regulatory Compliance and Safety Information for Cisco 12000 Series Internet Routers*』
- シスコ製品のマニュアルの閲覧方法、またはマニュアル一般に関する情報の入手方法については、「マニュアルの入手方法およびテクニカル サポート」(P.25) を参照してください。

GBIC モジュールと SFP モジュールの概要

ここでは、次の内容について説明します。

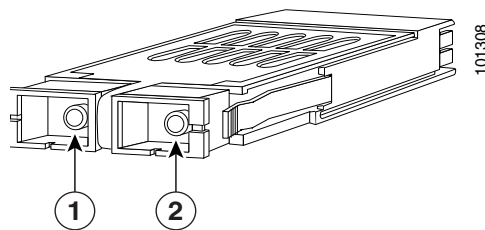
- 「SFP と GBIC の短波長モジュール」 (P.8)
- 「SFP と GBIC の長波長モジュール」 (P.8)
- 「SFP と GBIC の超長波長モジュール」 (P.8)
- 「GBIC モジュールと SFP モジュールのケーブル接続と接続装置」 (P.9)

GBIC モジュールと SFP モジュールはギガビット イーサネット ポートに挿入する入出力 (I/O) デバイスであり、ポートを 1000BASE-X 光ファイバ ネットワークに接続します。GBIC モジュールを図 1 に、SFP モジュールを図 2 に示します。


(注)

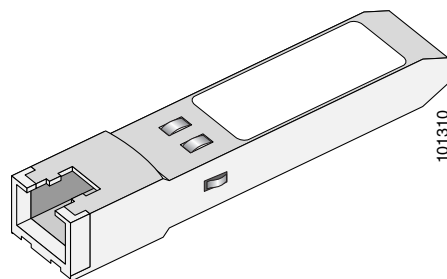
GBIC モジュールと SFP モジュールには、ギガビット イーサネット以外のテクノロジーを対象にしたものも存在します。しかし、このマニュアル内の情報は、ギガビット イーサネット ポートに挿入する GBIC モジュールと SFP モジュールのみを対象にしています。

図 1 GBIC モジュール



1	レシーバ (RX)	2	トランスミッタ (TX)
---	-----------	---	--------------

図 2 SFP モジュール



GBIC モジュールと SFP モジュールには、1 つの光インターフェイスを構成するレシーバポート (RX) とトランスミッタポート (TX) が装備されています。

詳細および仕様について、次の各表に示します。

- 表 1、「GBIC モジュールと SFP モジュールのオプション」
- 表 2、「GBIC モジュールと SFP モジュールの送信電力、受信電力、および電力バジェット」
- 表 3、「SFP-GE-F、SFP-GE-L、SFP-GE-S、および SFP-GE-Z モジュールの送信電力、受信電力、および電力バジェット」
- 表 4、「GBIC モジュールの仕様」
- 表 5、「SFP モジュールの仕様」

表 1 GBIC モジュールと SFP モジュールのオプション

GBIC モジュールの製品番号	SFP モジュールの製品番号	GBIC モジュールまたは SFP モジュール	説明
WS-G5484	GLC-SX-MM	短波長 (1000BASE-SX)	1000BASE-SX (短波長) アプリケーション用の 850 nm のクラス 1 レーザーを搭載しています。
WS-G5486	GLC-LH-SM	長波長 / 長距離 (1000BASE-LX/LH)	1000BASE-LX/LH (長波長) アプリケーション用の 1300 nm のクラス 1 レーザーを搭載しています。
WS-G5487	GLC-ZX-SM	超長距離 (1000BASE-ZX)	1000BASE-ZX (超長波長) アプリケーション用の 1550 nm のクラス 1 レーザーを搭載しています。

表 2 GBIC モジュールと SFP モジュールの送信電力、受信電力、および電力バジェット

GBIC モジュールと SFP モジュール	送信電力		受信電力		電力バジェット
	最小	最大	最小	最大	
WS-G5484 と GLC-SX-MM	-9.5 dB ¹	-3 dB ¹	-17 dB	0 dB	7.5 dB ²
WS-G5486 と GLC-LH-SM	-9.5 dB ³ -11.5 dB ⁴	-3 dB ⁵	-20 dB	-3 dB	8.5 dB ⁶ と 10.5 dB ⁷
WS-G5487 と GLC-ZX-SM	0 dB	5.2 dB	-24 dB	-3 dB	-24 dB

1. 光ファイバタイプが 50/125 μm の場合、NA = 0.20 ファイバ、および 62.5/125 μm の場合、NA = 0.275 ファイバ
2. 光ファイバタイプが 50/125 μm MMF および 62.5/125 μm MMF の場合
3. 光ファイバタイプが 9/125 μm SMF の場合
4. 光ファイバタイプが 62.5/125 μm MMF および 50/125 μm MMF の場合
5. 光ファイバタイプが 9/125 μm SMF、62.5/125 μm MMF、および 50/125 μm MMF の場合
6. 光ファイバタイプが 50/125 μm MMF および 62.5/125 μm MMF の場合
7. 光ファイバタイプが 10 μm SMF の場合。



(注)

リンク バジレットの詳細については、次のシスコのマニュアルを参照してください。
http://www.cisco.com/en/US/prod/collateral/modules/ps5455/ps6577/product_data_sheet0900aecd8033f885.html

表 3 に、SFP-GE-F、SFP-GE-L、SFP-GE-S、および SFP-GE-Z モジュールの電力バジェットの詳細を示します。

表 3 SFP-GE-F、SFP-GE-L、SFP-GE-S、および SFP-GE-Z モジュールの送信電力、受信電力、および電力バジェット

SFP モジュール	送信電力		受信電力		電力バジェット
	最小	最大	最小	最大	
SFP-GE-F=					
50/125 ケーブル接続の場合	-23.5	-14	-33.5	-11.8	10 dB
62.5/125 ケーブル接続の場合	-20	-14	-33.5	-11.8	13.5 dB
SFP-GE-L	-9.5 dB ¹ -11.5 dB ²	-3 dB ³	-20 dB	-3 dB	8.5 dB ⁴ と 10.5 dB ⁵
SFP-GE-S	-9.5 dB ⁶	-3 dB	-17 dB	0 dB	7.5 dB ⁷
SFP-GE-Z	0 dB	5 dB	-23 dB	0 dB	-24 dB

1. 光ファイバタイプが 9/125 mm SMF の場合
2. 光ファイバタイプが 62.5/125 mm MMF および 50/125 mm MMF の場合
3. 光ファイバタイプが 9/125 mm SMF、62.5/125 mm MMF、および 50/125 mm MMF の場合
4. 光ファイバタイプが 50/125 mm MMF および 62.5/125 mm MMF の場合
5. 光ファイバタイプが 10 mm SMF の場合
6. 光ファイバタイプが 50/125 mm の場合、NA = 0.20 ファイバ、および 62.5/125 mm の場合、NA = 0.275 ファイバ
7. 光ファイバタイプが 50/125 mm MMF および 62.5/125 mm MMF の場合

表 4 に GBIC モジュールの物理仕様を、表 5 に SFP モジュールの物理仕様を示します。

表 4 GBIC モジュールの仕様

仕様	説明
サイズ (高さ x 幅 x 奥行)	0.39 インチ X 1.18 インチ X 2.56 インチ (1 cm X 3 cm X 6.5 cm)
コネクタ	マルチモード光ファイバ : SC タイプ コネクタ シングルモード光ファイバ : SC タイプ コネクタ
波長	WS-G5484 : 850 nm WS-G5486 : 1300 nm WS-G5487 : 1550 nm
ケーブル接続の距離 (最大)	WS-G5484 : 1804 フィート (550 m) WS-G5486 : 6.2 マイル (10 km) WS-G5487 : 43.5 ~ 62.1 マイル (70 ~ 100 km)

表 5 SFP モジュールの仕様

仕様	説明
サイズ (高さ x 幅 x 奥行)	0.33 インチ X 0.53 インチ X 2.22 インチ (8.5 mm X 13.4 mm X 56.5 mm)
コネクタ	マルチモード光ファイバ : LC タイプ コネクタ シングルモード光ファイバ : LC タイプ コネクタ

表 5 SFP モジュールの仕様 (続き)

仕様	説明
波長	GLC-SX-MM : 850 nm GLC-LH-SM : 1300 nm GLC-ZX-SM : 1550 nm GLC-GE-FX : 1300 nm
ケーブル接続の距離 (最大)	GLC-SX-MM : 1804 フィート (550 m) GLC-LH-SM : 6.2 マイル (10 km) GLC-ZX-SM : 43.5 ~ 62.1 マイル (70 ~ 100 km) GLC-GE-FX : 1.2428 マイル (2 km)

SFP と GBIC の短波長モジュール

1000BASE-SX (短波長) GBIC モジュールは、最長 1804 フィート (550 m) の標準的なマルチモード光ファイバのリンク距離で動作します。(表 6 を参照)。

100BASE-FX SFP モジュールは、ギガビットイーサネット SFP ポートに挿入するホットスワップ可能なデバイスです。マルチモードファイバ (MMF) インフラストラクチャを介して全二重 100 Mbps 接続を提供します。100BASE-FX SFP は、最長 1.2428 マイル (2 km) の通常の MMF 光ファイバのリンク距離で動作します。

SFP と GBIC の長波長モジュール

1000BASE-LX/LH (長波長/長距離) GBIC モジュール インターフェイスは、IEEE 802.3z 1000BASE-LX 標準に完全に準拠しています。ただし、光学的な品質が優れているため、標準で定められている到達距離が 3.1 マイル (5 km) であるのに対し、シングルモードファイバ (SMF) で 6.2 マイル (10 km) まで到達可能です。

SFP と GBIC の超長波長モジュール

1000BASE-ZX (超長波長) GBIC モジュールは、最長 43.5 マイル (70 km) の通常のシングルモード光ファイバのリンク距離で動作します。プレミアム シングルモードファイバまたは分散シフト型シングルモードファイバを使用すれば、最長 62.1 マイル (100 km) のリンク距離を実現できます (プレミアム シングルモードファイバでは通常のシングルモードファイバよりも単位長さあたりの減衰が低下します。分散シフト型シングルモードファイバでは減衰が低下するだけでなく、分散も減少します)。

1000BASE-ZX GBIC モジュールは、シングルモード光ファイバケーブルに接続する必要があります。これは長距離通信アプリケーションで一般に使用されるケーブルタイプです。1000BASE-ZX GBIC モジュールは、マルチモードファイバに接続すると正常に動作しません。これは、マルチモードファイバがよく使用される環境 (建物内バックボーンや水平ケーブル接続など) には適していません。

1000BASE-ZX GBIC モジュールは、さまざまなスイッチおよびルータ製品で見られるように、ギガビットイーサネット インターフェイス用の物理メディア依存 (PMD) コンポーネントとして使用することを目的としています。これは 1250 M ボーの信号速度で動作し、8B/10B の符号化データを送受信します。

短距離のシングルモードファイバを使用する場合、レシーバに負荷がかかり過ぎないようにするため、リンクにインライン光減衰器を挿入しなければならないことがあります。

- 光ファイバケーブルの距離が 15.5 マイル (25 km) 未満の場合には、リンクの両側で光ファイバケーブル設備と 1000BASE-ZX GBIC モジュールの受信ポートとの間に 10 dB のインライン光減衰器を挿入します。
- 光ファイバケーブルの距離が 15.5 マイル (25 km) 以上 31 マイル (50 km) 未満の場合には、リンクの両側で光ファイバケーブル設備と 1000BASE-ZX GBIC モジュールの受信ポートとの間に 5 dB のインライン光減衰器を挿入します。

GBIC モジュールと SFP モジュールのケーブル接続と接続装置

GBIC モジュールポートは、SC タイプのデュプレックスポート (図 1 を参照) の形状をした 1000 Mbps の光インターフェイスであり、1000BASE-X 標準に準拠した IEEE 802.3z インターフェイスをサポートしています。

表 6 に、ギガビットイーサネットデバイスに取り付ける GBIC モジュールと SFP モジュールのケーブル接続仕様について示します。なお、すべての GBIC モジュールポートには SC タイプのコネクタが装備され、すべての SFP ポートには LC タイプのコネクタが装備されています。

WS-G5484 または GLC-SX-MM、および WS-G5486 または GLC-LH-SM (マルチモードファイバ (MMF) およびシングルモードファイバ (SMF)) の最小ケーブル距離は 6.5 フィート (2 m) です。また、WS-G5487 または GLC-ZX-SM の最小リンク距離は、リンクの両端に 8 dB の減衰器を取り付けた場合、6.2 マイル (10 km) です。減衰器を使用しない場合、WS-G5487 または GLC-ZX-SM の最小リンク距離は、24.9 マイル (40 km) です。

表 6 GBIC モジュールポートと SFP モジュールポートのケーブル接続仕様

GBIC モジュール	SFP モジュール	波長 (nm)	ファイバタイプ	コア径 (ミクロン)	モード帯域幅 (MHz-km)	最大ケーブル長
WS-G5484 または GLC-SX-MM	SFP-GE-S または GLC-SX-MM	850	MMF ¹	62.5	160	722 フィート (220 m)
				62.5	200	902 フィート (275 m)
				50.0	400	1640 フィート (500 m)
				50.0	500	1804 フィート (550 m)
WS-G5486 または GLC-LH-SM	SFP-GE-L または GLC-LH-SM	1300	MMF ² および SMF	62.5	500	1804 フィート (550 m)
				50.0	400	1804 フィート (550 m)
				50.0	500	1804 フィート (550 m)
				9/10	—	6.2 マイル (10 km)
WS-G5487 ³ または GLC-ZX-SM	SFP-GE-Z または GLC-ZX-SM	1550	SMF	9/10	—	43.5 マイル (70 km)
			SMF ⁴	8	—	62.1 マイル (100 km)
GLC-GE-100FX	SFP-GE-F	1270 (最小)、 1300 (平均)、 1380 (最大)	MMF	62.5	500	1.4 マイル (6562 フィート)
				62.5		
				50.0		
				50.0		

1. マルチモードファイバ (MMF) のみ。

- モードコンディショニング パッチ コードが必要です。
直径 62.5 ミクロンの MMF と組み合わせて WS-G5486 または GLC-LH-SM を使用する場合、リンク距離が 984 フィート (300 m) を超えるときは、リンクの送信側と受信側の両方で GBIC モジュールまたは SFP モジュールと MMF ケーブルとの間にモードコンディショニング パッチ コードを取り付ける必要があります。
数十メートル程度の非常に短いリンク距離の場合でも、WS-G5486 または GLC-LH-SM をパッチ コードなしで MMF と組み合わせて使用することは推奨されません。ビットエラー レート (BER) が上昇する原因になります。
- EN55022 クラス B に準拠する場合は、1000BASE-ZX GBIC モジュールまたは SFP モジュールをシステムごとに 12 個まで保有できます。FCC クラス A 規格に準拠する場合は、1000BASE-ZX GBIC モジュールまたは SFP モジュールをシステムごとに 24 個まで保有できます。
- 分散シフト型シングルモード光ファイバケーブル。



(注)

1000BASE-ZX GBIC モジュールと SFP モジュールの光パワー バジェットは 21.5 dB です。使用するケーブル設備を光損失テストで測定し、そのケーブル設備 (コネクタとスプライスを含む) の光損失が 21.5 dB 以下であることを確認する必要があります。光損失の測定は、1550 nm の光源を使用して実行する必要があります。

Cisco 1000BASE-T SFP モジュール

1000BASE-T (GLC-T) SFP モジュールは、IEEE 802.3:2000 に準拠しており、標準的なギガビットイーサネット SFP モジュール ポートに挿入します。標準的なカテゴリ 5 配線で動作し、RJ-45 コネクタを備えています。

ご使用のルータの設置および設定に関するガイドを参照して、GLC-T SFP モジュールをサポートするルータを確認してください。

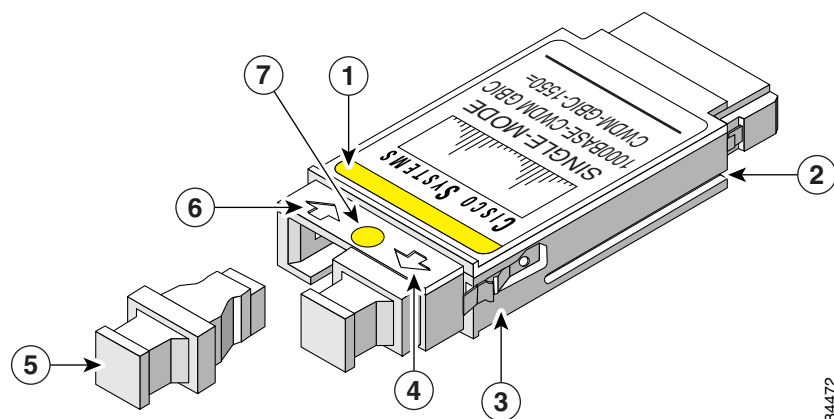
表 7 GLC-T SFP モジュールの仕様

仕様	説明
サイズ (高さ x 幅 x 奥行)	0.055 インチ X 0.054 インチ X 2.8 インチ (14.0 mm X 13.7 mm X 71.1 mm)
ケーブル接続の距離 (最大)	328 フィート (100 m)
消費電力	1.1 W
製品番号	GLC-T=

CWDM GBIC モジュールと SFP モジュールの説明および情報

低密度波長分割多重 (CWDM) GBIC モジュールと低密度波長分割多重 (CWDM) SFP モジュールは、さまざまなシスコ製品上でサポートされています。詳細については、『[Cisco CWDM GBIC Compatibility Matrix](#)』および『[Cisco Coarse Wavelength-Division Multiplexing SFP Compatibility Matrix](#)』を参照してください。

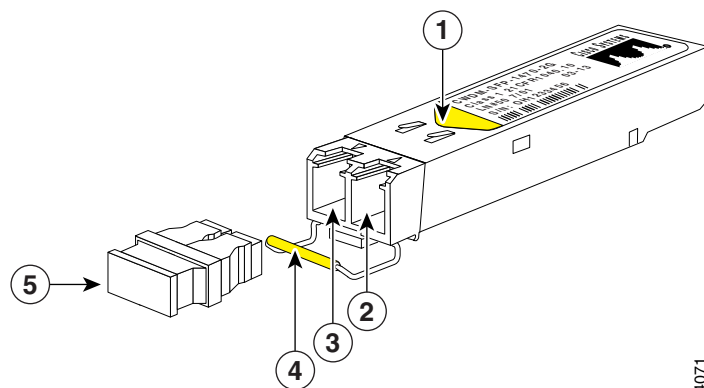
図 3 CWDM GBIC モジュール



84472

1	ラベルのカラーバンド	5	光ボアのダストプラグ
2	ガイドの溝	6	受信光ボア
3	バネクリップ	7	カラー ドット
4	送信光ボア		

図 4 CWDM SFP モジュール



94071

1	ラベルのカラー矢印	4	カラーコードの付いたベール クラスプ
2	受信光ボア	5	光ボアのダストプラグ
3	送信光ボア		

Cisco CWDM GBIC モジュールと SFP モジュールは、シングルモードファイバストランド上で最大 8 チャネル（ギガビットイーサネット）の伝送を可能にします。（シングルモードストランド上での最大 8 チャネル（ファイバチャネル）の伝送もサポートされますが、このマニュアルではファイバチャネルについては説明しません）。Cisco CWDM GBIC モジュールは SC タイプのコネクタを装備し、Cisco CWDM SFP モジュールは LC タイプのコネクタを装備しています。これらは、IEEE 802.3z に規定されている 1000BASE-X 標準に準拠しています。Cisco CWDM GBIC モジュールと SFP モジュールは受動機器であるため、電力と設定は必要ありません。Cisco CWDM モジュールは活性挿抜（OIR）をサポートします。

ご使用のルータでサポートされる Cisco CWDM GBIC モジュールと SFP モジュールについては、そのルータの設置および設定に関するガイドを参照してください。

次の各表に仕様情報を示します。

- 表 8、「CWDM GBIC モジュール オプション」
- 表 9、「CWDM GBIC モジュールの電力インターフェースの情報」
- 表 10、「CWDM GBIC モジュールの光パラメータ」
- 表 11、「CWDM SFP モジュール オプション」
- 表 12、「CWDM SFP モジュールの電力インターフェースの情報」
- 表 13、「CWDM SFP モジュールの光パラメータ」

表 8 CWDM GBIC モジュール オプション

製品番号	説明	カラー
CWDM-GBIC-1470=	Cisco 1000BASE-CWDM GBIC 1470 nm	グレー
CWDM-GBIC-1490=	Cisco 1000BASE-CWDM GBIC 1490 nm	バイオレット
CWDM-GBIC-1510=	Cisco 1000BASE-CWDM GBIC 1510 nm	ブルー
CWDM-GBIC-1530=	Cisco 1000BASE-CWDM GBIC 1530 nm	グリーン
CWDM-GBIC-1550=	Cisco 1000BASE-CWDM GBIC 1550 nm	イエロー
CWDM-GBIC-1570=	Cisco 1000BASE-CWDM GBIC 1570 nm	オレンジ
CWDM-GBIC-1590=	Cisco 1000BASE-CWDM GBIC 1590 nm	レッド
CWDM-GBIC-1610=	Cisco 1000BASE-CWDM GBIC 1610 nm	ブラウン

表 9 CWDM GBIC モジュールの電力インターフェースの情報

パラメータ	記号	最小	標準	最大	単位
供給電流	I_s	–	280	350.0	mA
最大電圧	V_{max}	–	–	6.0	V
サージ電流	I_{Surge}	–	–	400.0	mA
入力電圧	V_{cc}	4.75	5	5.25	V

表 10 CWDM GBIC モジュールの光パラメータ

パラメータ	記号	最小	標準	最大	単位	注/条件
トランスミッタ中心波長	λ_C	(x-4)	-	(x+7)	nm	使用可能な中心波長は、1470、1490、1510、1530、1550、1570、1590、および 1610 nm
サイドモード圧縮比	SMSR	30	-	-	db	-
トランスミッタ光出力	P_{out}	+1.0	+3.0	+5.0	dB	シングルモードファイバ組み込みの平均電力
レシーバ光入力 (PRBS 2-7-1 で BER < 10 ⁻¹²)	P_{in}	-29.0	-33.0	-7.0	dB	1.25 Gbps、ケース温度 140 °F (60 °C) の条件時
光入力波長	λ_{in}	1450	-	1620.0	nm	-
トランスミッタ消光比	OMI	9	-	-	dB	-
100 km 地点での分散ペナルティ	-	-	-	3.0	dB	1.25 Gbps の条件時

各パラメータは、特に明記されていない限り、温度超過および耐用年数末期での仕様です。

短距離のシングルモードファイバを使用する場合、レシーバに負荷がかかり過ぎないようにするため、リンクにインライン光減衰器を挿入しなければならないことがあります。

表 11 CWDM SFP モジュール オプション

製品番号	説明	カラー
CWDM-SFP-1470=	Cisco 1000BASE-CWDM SFP 1470 nm	グレー
CWDM-SFP-1490=	Cisco 1000BASE-CWDM SFP 1490 nm	バイオレット
CWDM-SFP-1510=	Cisco 1000BASE-CWDM SFP 1510 nm	ブルー
CWDM-SFP-1530=	Cisco 1000BASE-CWDM SFP 1530 nm	グリーン
CWDM-SFP-1550=	Cisco 1000BASE-CWDM SFP 1550 nm	イエロー
CWDM-SFP-1570=	Cisco 1000BASE-CWDM SFP 1570 nm	オレンジ
CWDM-SFP-1590=	Cisco 1000BASE-CWDM SFP 1590 nm	レッド
CWDM-SFP-1610=	Cisco 1000BASE-CWDM SFP 1610 nm	ブラウン

表 12 CWDM SFP モジュールの電力インターフェイスの情報

パラメータ	記号	最小	標準	最大	単位
供給電流	I_s	-	220	300	mA
サージ電流	I_{Surge}	-	-	+30	mA
入力電圧	V_{max}	3.1	3.3	3.6	V

表 13 CWDM SFP モジュールの光パラメータ

パラメータ	記号	最小	標準	最大	単位	注/条件
トランスミッタ中心波長	λ_c	(x-4)	-	(x+7)	nm	使用可能な中心波長は、1470、1490、1510、1530、1550、1570、1590、および1610 nm
サイドモード圧縮比	SMSR	30	-	-	dB	-
トランスミッタ光出力	P_{out}	0	-	5.0	dB	シングルモードファイバ組み込みの平均電力
レシーバ光入力 (PRBS 2-7-1 で BER < 10 ~ 12)	P_{in}	-28	-	-7.0	dB	2.12 Gbps、ケース温度 140 °F (60 °C) の条件時
レシーバ光入力 (PRBS 2-7-1 で BER < 10 ~ 12)	P_{in}	-29	-	-7.0	dB	1.25 Gbps、ケース温度 140 °F (60 °C) の条件時
レシーバ光入力波長	λ_{in}	1450	-	1620	nm	-
トランスミッタ消光比	OMI	9	-	-	dB	-
100 km 地点での分散ペナルティ	-	-	-	3	dB	2.12 Gbps の条件時
100 km 地点での分散ペナルティ	-	-	-	2	dB	1.25 Gbps の条件時

各パラメータは、特に明記されていない限り、温度超過および耐用年数末期での仕様です。

短距離のシングルモードファイバを使用する場合、レシーバに負荷がかかり過ぎないようにするため、リンクにインライン光減衰器を挿入しなければならないことがあります。

モードコンディショニング パッチコードの説明

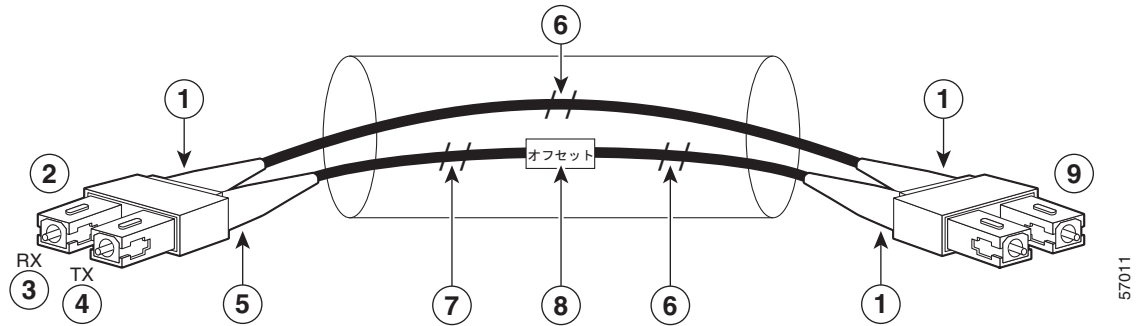
モードコンディショニングパッチコードを WS-G5486 と併用することにより、GBIC モジュールのシングルモードレーザー光源とマルチモード光ファイバケーブルの間で信頼性の高いレーザー伝送が可能になります。

シングルモード光ファイバ上で動作するように設計されている未調整レーザー光源をマルチモード光ファイバケーブルに直接接続すると、*Differential Mode Delay* (DMD; ディファレンシャルモード遅延) の影響により、光ファイバケーブルのモード帯域幅が劣化します。

この劣化により、信頼性のある伝送を保證できるリンク距離 (トランスミッタとレシーバ間の距離) が短くなります。DMD の影響は、レーザー光源のラウンチ特性を調整することによって避けられます。この調整を行うには、モードコンディショニングパッチコードの使用が有効です。

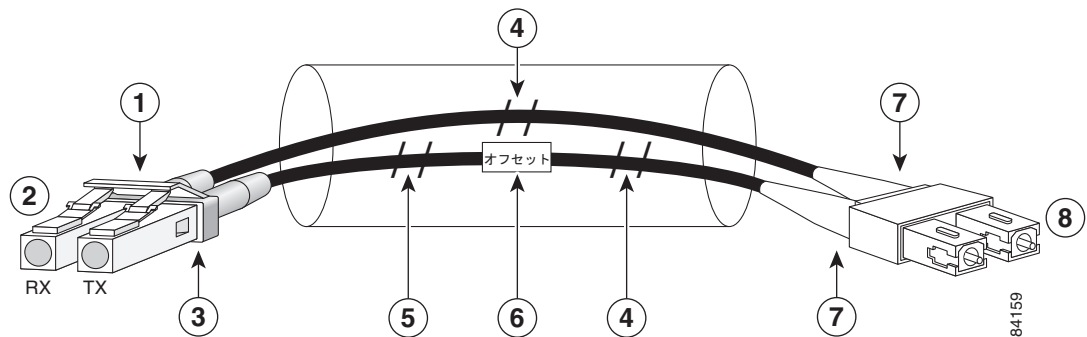
モードコンディショニングパッチコードは、コネクタハードウェアで終端する一対の光ファイバで構成された光ファイバケーブルアセンブリです。具体的には、モードコンディショニングパッチコードは中心から外れてグレーデッドインデックス型マルチモード光ファイバに固定結合されたシングルモード光ファイバ (図 5 と 図 6 のオフセットを参照) で構成されています。図 5 と 図 6 に、モードコンディショニングパッチコードアセンブリを示します。

図 5 GBIC モジュールタイプ コネクタ付きのモードコンディショニング パッチコード アセンブリ



1	ベージュのカラー ID	6	マルチモード ファイバ
2	GE インターフェイスへ	7	シングルモード ファイバ
3	RX	8	オフセット
4	TX	9	ケーブル設備に接続
5	ブルーのカラー ID		

図 6 SFP モジュールタイプ コネクタ付きのモードコンディショニング パッチコード アセンブリ



1	グレーのカラー ID	5	シングルモード ファイバ
2	GE インターフェイスへ	6	オフセット
3	ブルーのカラー ID	7	ベージュのカラー ID
4	マルチモード ファイバ	8	ケーブル設備に接続

モードコンディショニング パッチコード アセンブリは、トランスミッタに接続されるシングルモードおよびマルチモード間のオフセット ランチ光ファイバ、およびレシーバに接続される従来型のグレーデッド インデックス型マルチモード光ファイバという、2本の光ファイバからなります。プラグ間のパッチコードを使用することにより、マルチモードの 1000BASE-LX および 1000BASE-LH リンクの電力バジェットが最大になります。



(注)

IEEE 規格に適合するためには、モードコンディショニング パッチコードが必要です。IEEE では、特定タイプの光ファイバケーブルのコアがリンク距離に対して適正ではないことを確認しています。この問題を解決するには、モードコンディショニング パッチコードを使用して、中心から正確なオフセットをとった位置からレーザー光を送出する必要があります。パッチコードの出力端において、GBIC-LX/LH は、1000BASE-LX 用の IEEE 802.3z 規格に準拠しています。

取り付けの前提条件

ここでは、GBIC モジュールまたは SFP モジュールをご使用のギガビット イーサネット デバイスに取り付ける前に、守らなければならない安全および準拠に関する注意事項について説明します。

安全に関する注意事項

GBIC モジュールまたは SFP モジュールを扱う前に、次の注意事項に従ってください。

- GBIC モジュールと SFP モジュールは、静電気の影響を受けやすいデバイスです。静電放電 (ESD) による損傷を防ぐために、基板およびコンポーネントの取り扱い手順を順守してください。
- GBIC モジュールと SFP モジュールは、埃の影響を受けやすいデバイスです。GBIC モジュールまたは SFP モジュールを保管するとき、あるいは光ファイバケーブルが挿入されていないときは、常に GBIC モジュールまたは SFP モジュールの光ボアにプラグを挿しておいてください。(図 7 のプラグを参照)。
- 光コネクタのフェルールにたまった埃が原因で、光ボアが汚れることがあります。アルコールを含ませた綿棒または糸くずの出ない吸水性のあるクロスで、光コネクタのフェールの埃をふきとってください。



警告

クラス 1 レーザー製品です。



警告

クラス 1 LED 製品です。



警告

光ファイバケーブルが接続されていない場合、ポートの開口部から目に見えないレーザー光が放射されている可能性があります。レーザー光にあたらないように、開口部をのぞきこまないでください。

FCC クラス A 規格への準拠

この装置はテスト済みであり、FCC ルール Part 15 に規定された仕様のクラス A デジタル装置の制限に準拠していることが確認済みです。これらの制限は、商業環境で装置を使用したときに、干渉を防止する適切な保護を規定しています。この装置は、無線周波エネルギーを生成、使用、または放射する可能性があり、この装置のマニュアルに記載された指示に従って設置および使用しなかった場合、ラジオおよびテレビの受信障害が起こることがあります。住宅地でこの装置を使用すると、干渉を引き起こす可能性があります。その場合には、ユーザ側の負担で干渉防止措置を講じる必要があります。

装置の電源を切ることによって、この装置が干渉の原因であるかどうかを判断できます。干渉がなくなれば、シスコの装置またはその周辺機器が干渉の原因になっていると考えられます。装置がラジオまたはテレビ受信に干渉する場合には、次の方法で干渉が起きないようにしてください。

- 干渉がなくなるまで、テレビまたはラジオのアンテナの向きを変えます。
- テレビまたはラジオの左右どちらかの側に装置を移動させます。
- テレビまたはラジオから離れたところに装置を移動させます。
- テレビまたはラジオとは別の回路にあるコンセントに装置を接続します（装置とテレビまたはラジオがそれぞれ別個のブレーカーまたはヒューズで制御されるようにします）。



(注)

この製品は、これらの要件を満たすように設計されています。この製品に対してシスコが認めていない変更または改造を行った場合、各種認定は無効になり、さらに製品を操作する権限を失うこととなります。

GBIC モジュールまたは SFP モジュールの取り付けおよび取り外し

GBIC モジュールまたは SFP モジュールは、デバイスにすでに取り付けられた状態で発送される場合があります。そうでない場合は、個別のパッケージで到着します。ここでは、GBIC モジュールまたは SFP モジュールをギガビット イーサネット インターフェイスに対して取り付けまたは取り外する方法について説明します。



(注)

GBIC モジュールまたは SFP モジュールは、システムの電源を投入した状態で取り付けおよび取り外しができます。ただし、光ファイバケーブルを接続した状態での GBIC モジュールまたは SFP モジュールの取り付けおよび取り外しは**推奨されません**。すべてのケーブルの接続を外してから、GBIC モジュールまたは SFP モジュールの取り付けまたは取り外しを行ってください。



注意

システムの問題が発生するのを防ぐために、サードパーティ ベンダー製の GBIC モジュールや SFP モジュールは使用しないでください。シスコから提供されている GBIC モジュールと SFP モジュールのみを使用してください。

GBIC モジュールまたは SFP モジュールの取り外し



警告

この製品を廃棄処分する際には、各国の法律または規制に従って取り扱ってください。



(注)

GBIC モジュールまたは SFP モジュールは、システムの電源を投入した状態で取り付けおよび取り外しができます。ただし、光ファイバケーブルを接続した状態での GBIC モジュールまたは SFP モジュールの取り付けおよび取り外しは**推奨されません**。すべてのケーブルの接続を外してから、GBIC モジュールまたは SFP モジュールの取り付けまたは取り外しを行ってください。

GBIC モジュールを取り外すには、次の手順を実行します。

-
- ステップ 1** GBIC モジュールの SC タイプ コネクタまたは SFP モジュールの LC タイプ コネクタからネットワーク ファイバ ケーブルを取り外します。
- ステップ 2** GBIC モジュールまたは SFP モジュールを外します。
- a. 2 つのプラスチック タブ (GBIC モジュールの各側面に 1 つ) を同時に挟むように押して、GBIC モジュールをスロットから外します。
 - b. SFP モジュールを外します。SFP モジュールの各種ラッチ タイプについては、[図 11](#) を参照してください。
- ステップ 3** GBIC モジュールまたは SFP モジュールをスライドさせて、スロットから引き出します。
-

GBIC モジュールまたは SFP モジュールをギガビット イーサネット インターフェイスから取り外す手順はこれで完了です。

GBIC モジュールの取り付け

次の手順で、GBIC モジュールを取り付けます。



(注)

説明用に横向きのスロットを使用しています。シャーシによっては、縦向きのスロットが付いている場合もあります。

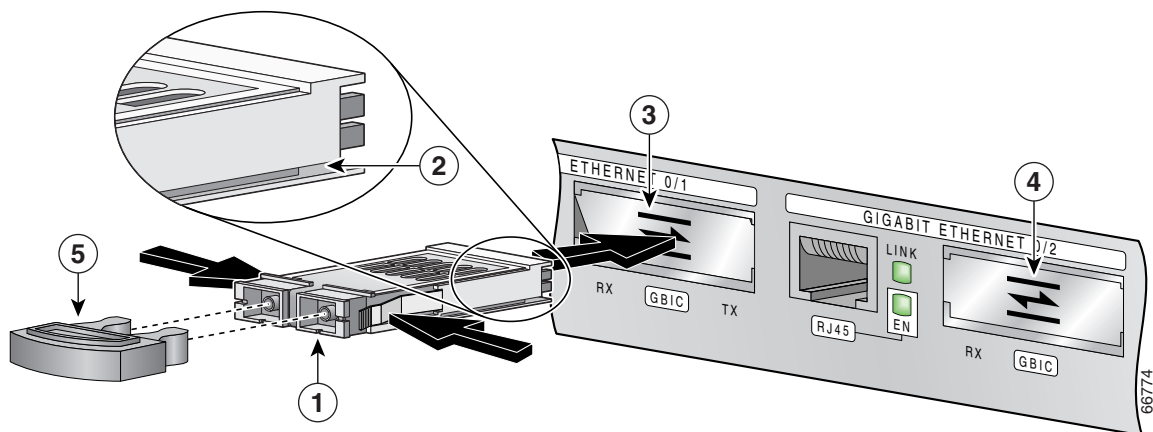
- ステップ 1** 静電気防止用リストストラップを、手首およびシャーシの塗装されていない面に装着します。
- ステップ 2** GBIC モジュール上のガイドの溝の位置を確認します ([図 7](#) と [図 8](#) の拡大図を参照)。
- ステップ 3** GBIC モジュール上の溝をインターフェイスの開口部に合わせます ([図 7](#) と [図 8](#) を参照)。



(注)

GBIC モジュールは向きが違おうと差し込めない構造になっています。

図 7 ガイドの溝を上にした GBIC モジュールの挿入 : Cisco 7301 ギガビットイーサネットインターフェイスの例

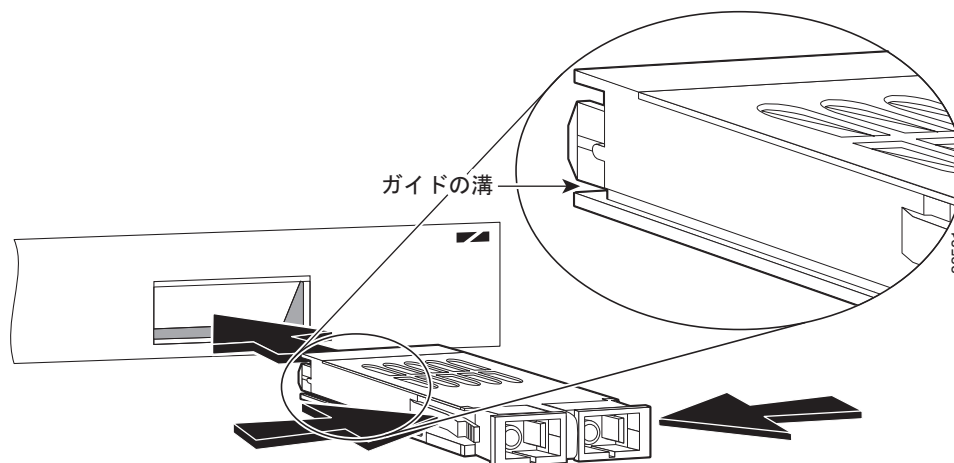


1	GBIC モジュール	4	GBIC モジュール ポート 0/2
2	ガイドの溝	5	プラグ
3	GBIC モジュール ポート 0/1		



(注) 一部の横向きデバイスは、ガイドの溝を上にして GBIC モジュールを受け入れます。それ以外の横向きデバイスは、ガイドの溝を下にして GBIC モジュールを受け入れます。(図 8 を参照)。GBIC モジュールがインターフェイス スロットに入らない場合は、ガイドの溝とインターフェイスの開口部の位置が揃っていることを確認し、必要ならば GBIC モジュールを裏返してから (180 度回転させる)、挿入を再度試みます。

図 8 ガイドの溝を下にした GBIC モジュールの挿入



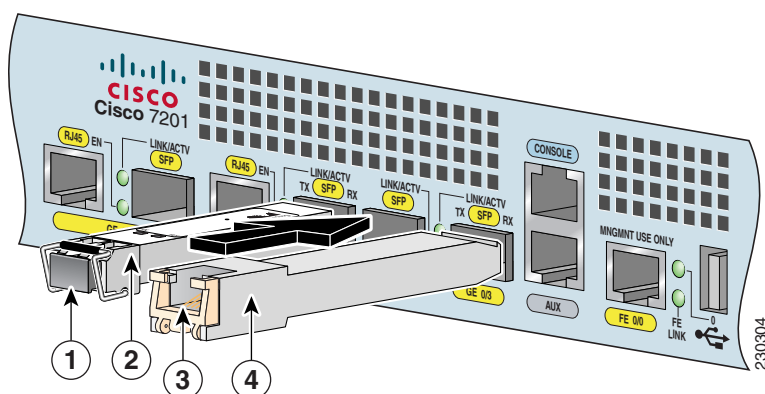
- ステップ 4** GBIC モジュールを慎重にスライドさせて GBIC スロットに挿入し、装着します。装着されると、GBIC モジュールの入出力パネルがインターフェイス パネルの前面と平らに揃います。
- ステップ 5** ネットワーク インターフェイス 光ファイバ ケーブルを接続し（「[GBIC モジュールまたは SFP モジュールのインターフェイス ケーブルの接続](#)」(P.22) を参照）、GBIC モジュール 光ボアからプラグを取り外します。プラグは後で使用するために保管しておきます。

GBIC モジュールのインストール手順はこれで完了です。

SFP モジュールの装着

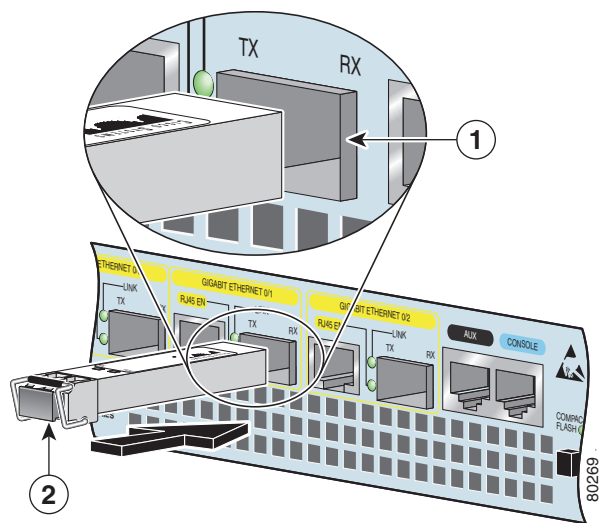
システムと一緒に発注した SFP モジュールは、システムに取り付けられた状態で届きます。別途、市販の光ファイバケーブルが必要です。

図 9 光 SFP モジュールと銅線 SFP モジュール



1	光 SFP モジュールのプラグ	3	銅線 SFP モジュールの RJ-45 コネクタ
2	光 SFP モジュール	4	銅線 SFP モジュール

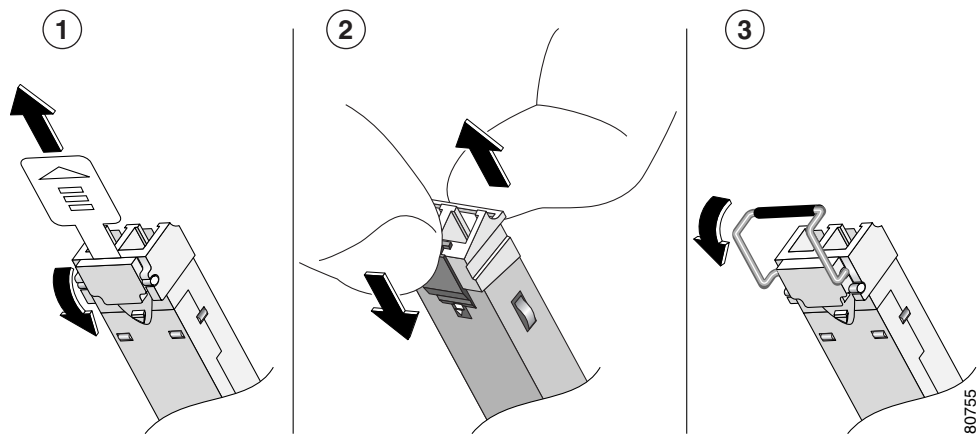
図 10 SFP モジュールの装着



1	SFP ポート	2	プラグの下にあるラッチ
----------	---------	----------	-------------

- ステップ 1** ラッチが下になるように SFP モジュールの向きを変えます。SFP モジュールは正しい向きでしか差し込めない構造になっています。
- ステップ 2** SFP モジュールを SFP ポートに挿入します。2 番めまたは 3 番めの SFP モジュールを挿入する場合は、ステップ 2 を繰り返します。
- ステップ 3** ケーブルを接続するときまで、SFP モジュールのプラグを外さないでください。

図 11 SFP モジュールのラッチの種類



1	スライド式ラッチ	3	スイング式ラッチ
2	スイング & スライド式ラッチ		

**(注)**

ギガビット イーサネット SFP モジュールのラッチ メカニズムは、メーカーによってタイプが異なります。ラッチの種類と、SFP モジュールのモデル (SX や LH など) やテクノロジーの種類 (ギガビット イーサネットなど) は無関係です。SFP のテクノロジー タイプとモデルについてはラベルを確認してください。SFP モジュールでは、LC タイプのコネクタが使用されます。

GBIC モジュールまたは SFP モジュールのインターフェイス ケーブルの接続

ここでは、インターフェイス ケーブルを GBIC モジュールまたは SFP モジュールに接続する方法について説明します。

**(注)**

別途、市販の光ファイバ ケーブルが必要です。

マルチモードおよびシングルモードの光ファイバ ケーブルの接続

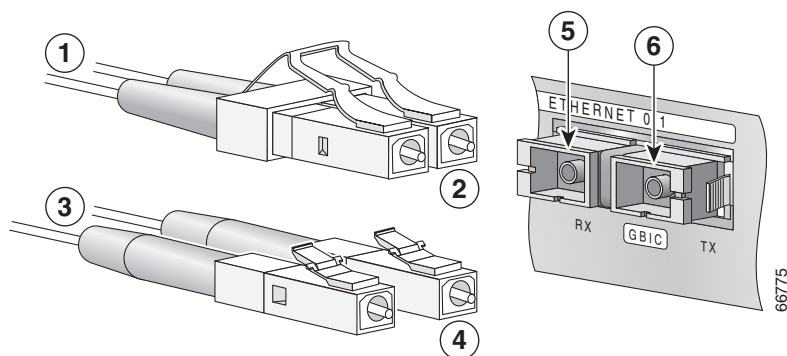
適切な光ファイバ ケーブルを GBIC モジュール上の SC タイプのレセプタクルまたは SFP モジュール上の LC タイプのコネクタに直接接続します。ほとんどのデバイスで、シンプレックス コネクタとデュプレックス コネクタのいずれかを使用できます。(図 12 を参照)。

- シンプレックス コネクタの場合、送信 (TX) と受信 (RX) 用に 1 本ずつ、合わせて 2 本のケーブルが必要です。
- デュプレックス コネクタの場合は、TX コネクタと RX コネクタの両方を備えたケーブルが 1 本必要です。

**注意**

GBIC-LX/LH または GLC-LH-SM を使用して 984.25 フィート (300 メートル) を超える距離を 50/125 ミクロンまたは 62.5/125 ミクロンのマルチモードファイバで接続する場合は、データ伝送の問題が発生するのを防ぐために、モードコンディショニング パッチ コードを使用する必要があります。(「モードコンディショニング パッチ コードの接続」(P.24) を参照)。

図 12 GBIC モジュール ポートの接続



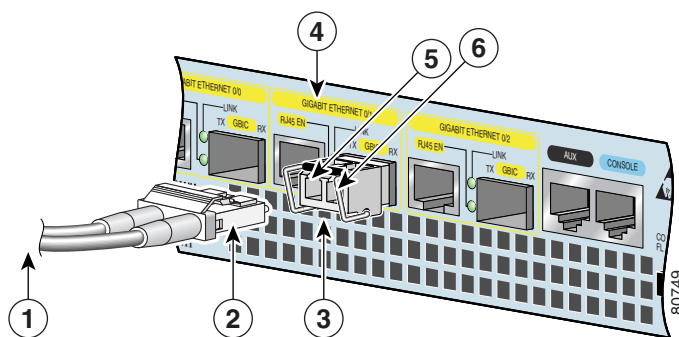
1	外部の 1000BASE-X ネットワークへ	5	RX
2	デュプレックス コネクタ (RX と TX) ×1	6	TX
3	外部の 1000BASE-X ネットワークへ	7	GBIC モジュール ポート
4	シンプレックス コネクタ ×2	8	RJ-45 ポート



(注)

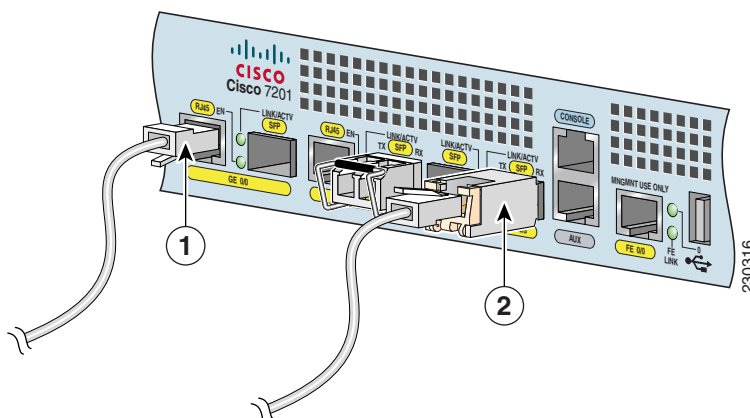
1本のガラスファイバ内で GBIC 信号 (レーザー光) を双方向に伝送することはできません。デュプレックスガラスファイバは、互いに反対方向に光を伝送する2本のガラスファイバコアで構成されます。GBIC ポートのシンプレックス接続の場合、2本のガラスファイバが必要になります (それぞれ反対方向に伝送)。

図 13 SFP モジュール ポートの接続



1	外部の 1000BASE-X ネットワークへ	4	SFP (GE) ポート 0/1
2	デュプレックス コネクタ (RX と TX) ×1	5	TX
3	SFP モジュール	6	RX

図 14 RJ-45 ポートと銅線 SFP RJ-45 ギガビット イーサネット ポートのケーブル接続



1	RJ-45 コネクタ	2	銅線 SFP モジュールの RJ-45 コネクタ
---	------------	---	--------------------------

モードコンディショニング パッチ コードの接続

次の手順を実行して、モードコンディショニング パッチ コードを接続します。

- ステップ 1** パッチ コードを GBIC モジュール上の SC タイプのレセプタクル (図 5) または SFP モジュール上の LC タイプのコネクタ (図 6) に接続します。
- ステップ 2** パッチ コードのネットワーク側を建物のケーブル設備内の適切な 1000BASE-X 装置に接続します。



(注) パッチ コードの片側の TX ポートと RX ポートが (それぞれ) 反対側の RX ポートと TX ポートに接続されていることを確認します。TX を RX に、RX を TX に接続します。

CWDM GBIC モジュールまたは SFP モジュールからシスコの光アド/ドロップ (OADM) モジュールにケーブルを接続する場合は、OADM モジュールのマニュアルを参照してください。

モードコンディショニング パッチ コードを接続する手順はこれで完了です。

光ファイバの清掃について

光ファイバ ケーブルのコネクタとレセプタクルの清掃方法の詳細については、『[Inspection and Cleaning Procedures for Fiber-Optic Connections](#)』を参照してください。光ファイバ接続を正しく清掃するために必要な手順と用具が図と写真で詳細に説明されています。さらに、『[Compressed Air Cleaning Issues for Fiber-Optic Connections](#)』も参照してください。

マニュアルの入手方法およびテクニカル サポート

マニュアルの入手方法、テクニカル サポート、その他の有用な情報について、次の URL で、毎月更新される『*What's New in Cisco Product Documentation*』を参照してください。シスコの新規および改訂版の技術マニュアルの一覧も示されています。

<http://www.cisco.com/en/US/docs/general/whatsnew/whatsnew.html>

『*What's New in Cisco Product Documentation*』は RSS フィードとして購読できます。また、リーダーアプリケーションを使用してコンテンツがデスクトップに直接配信されるように設定することもできます。RSS フィードは無料のサービスです。シスコは現在、RSS バージョン 2.0 をサポートしています。

Cisco and the Cisco logo are trademarks or registered trademarks of Cisco and/or its affiliates in the U.S. and other countries. To view a list of Cisco trademarks, go to this URL: www.cisco.com/go/trademarks. Third-party trademarks mentioned are the property of their respective owners. The use of the word partner does not imply a partnership relationship between Cisco and any other company. (1110R)

Copyright © 2009 Cisco Systems, Inc.
All rights reserved.

Copyright © 2009–2012, シスコシステムズ合同会社.
All rights reserved.

