



# CHAPTER 67

## ポート トラッキングの設定

ポート トラッキングは、スイッチの Cisco MDS 9000 ファミリーに固有の機能です。この機能はリンクの動作状態に関する情報を利用して、エッジデバイスを接続するリンクの障害を引き起こします。この処理では、間接障害が直接障害に変換されるため、冗長リンクへの復旧処理が迅速化されます。ポート トラッキング機能がイネーブルになっている場合、この機能はリンク障害時に設定されたリンクをダウンにし、トラフィックを別の冗長リンクに強制的にリダイレクトします。

この章は、次の項で構成されています。

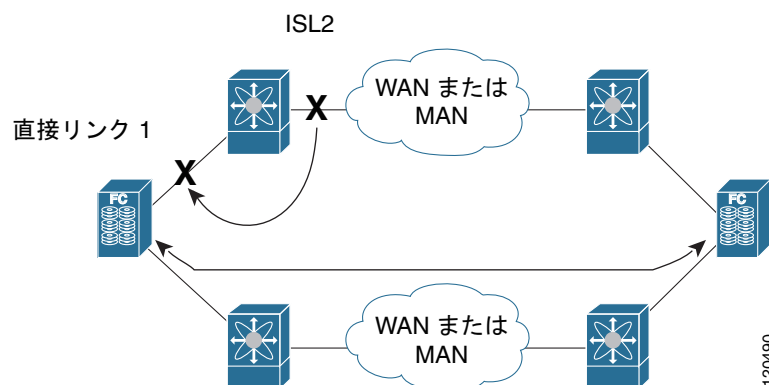
- 「ポート トラッキングの概要」 (P.67-1)
- 「ポート トラッキング」 (P.67-2)
- 「ポート トラッキングのデフォルト設定値」 (P.67-6)

## ポート トラッキングの概要

一般的に、ホストはスイッチに直接接続されているリンク（直接リンク）上でのリンク障害からすぐに復旧できます。しかし、キープアライブメカニズムを備えた WAN や MAN ファブリック内のスイッチ間で発生する間接的なリンク障害からの復旧は、Time Out Value (TOV) や Registered State Change Notification (RSCN) 情報などの複数の要因に左右されます（「[Common Information Model \(P.37-1\)](#)」および「[RSCN 情報の概要 \(P.34-5\)](#)」を参照）。

図 67-1 で、ホストに対する直接リンク 1 に障害が発生した場合、ただちに復旧可能です。ただし、2つのスイッチ間の ISL 2 に障害が発生した場合、復旧は TOV や RSCN などに左右されます。

図 67-1 ポート トラッキングによるトラフィックの復旧



ポートトラッキング機能は、トポロジの変化を引き起こし、接続デバイスを接続しているリンクをダウンさせる障害を監視し、検出します。この機能をイネーブルにして、リンク対象ポートとトラッキング対象ポートを明示的に設定すると、Cisco SAN-OS ソフトウェアはトラッキング対象ポートをモニタしてリンクステータスの変化を検出した場合、リンク対象ポートの動作ステータスを変更します。

この章では次の用語を使用します。

- **トラッキング対象ポート**：動作ステータスが継続的に監視されるポート。トラッキング対象ポートの動作ステータスを使用して、1 つまたは複数のポートの動作ステータスを変更します。トラッキング対象ポートは、ファイバチャネル、VSAN、PortChannel、FCIP、またはギガビットイーサネットのポートです。一般的に、E および TE ポートモードのポートは Fx ポートにもなります。
- **リンク対象ポート**：トラッキング対象ポートの動作ステータスに基づいて動作ステータスの変更されるポート。リンクできるのはファイバチャネルポートだけです。

## ポートトラッキング

ポートトラッキングを設定する際、次の点に注意してください。

- トラッキング対象ポートとリンク対象ポートが同じ Cisco MDS スイッチ上に存在することを確認します。
- トラッキング対象ポートがダウンしたときに、リンク対象ポートが自動的にダウンすることを確認します。
- 再帰依存を回避するためにリンク対象ポートに再度トラッキング（たとえば、ポート fc1/2 からポート fc2/5 にトラッキングし、さらにポート fc1/2 に戻す）しないでください。

この項では、次のトピックについて取り上げます。

- 「ポートトラッキングの概要」 (P.67-2)
- 「ポートトラッキングのイネーブル化」 (P.67-3)
- 「リンク対象ポート設定の概要」 (P.67-3)
- 「トラッキング対象ポートの動作バインディング」 (P.67-3)
- 「複数ポートトラッキングの概要」 (P.67-5)
- 「複数ポートのトラッキング」 (P.67-5)
- 「VSAN 内のポートの監視の概要」 (P.67-6)
- 「VSAN 内のポートのモニタリングの概要」 (P.67-6)
- 「強制シャットダウンの概要」 (P.67-6)
- 「トラッキング対象ポートの強制シャットダウン」 (P.67-6)

## ポートトラッキングの概要

ポートトラッキングには、次の機能があります。

- トラッキング対象ポートがダウンすると、アプリケーションはリンク対象ポートをダウンさせません。追跡されたポートが障害から復旧して再度アップになると、リンクされたポートも自動的にアップになります（特に別の設定がないかぎり）。
- トラッキング対象ポートがアップしても、リンク対象ポートを強制的にダウンしたままにできません。この場合、必要に応じてポートを明示的にアップする必要があります。

## ポート トラッキングのイネーブル化

ポート トラッキング機能は、Cisco 9000 ファミリのすべてのスイッチについてデフォルトでディセーブルになっています。この機能をイネーブルにすると、ポート トラッキングはスイッチ全体でグローバルにイネーブルになります。

ポート トラッキングを設定するには、ポート トラッキング機能をイネーブルにして、トラッキング対象ポートのリンク対象ポートを設定します。

Fabric Manager でポート トラッキングをイネーブルにする場合は、次の手順に従います。

**ステップ 1** [Switches] を展開して、[Interfaces] を展開した後に、[Physical Attributes] ペインの [Port Tracking] を選択します。

[Information] ペインにポート トラッキング情報が表示されます (図 67-2 を参照)。デフォルト タブは [Controls] タブです。

図 67-2 ポート トラッキング

Switch	Status	Command	LastCommand	Result
sw172-22-46-220	disabled	noSelection	noSelection	none
sw172-22-46-224	disabled	noSelection	noSelection	none
sw172-22-46-223	enabled	noSelection	noSelection	none
sw172-22-46-221	disabled	noSelection	noSelection	none
sw172-22-46-232	enabled	noSelection	noSelection	none
sw172-22-46-233	disabled	noSelection	noSelection	none
sw172-22-46-225	disabled	noSelection	noSelection	none
sw172-22-46-174	enabled	noSelection	noSelection	none

**ステップ 2** [Command] カラムをクリックして、ポート トラッキングをイネーブルまたはディセーブルにします。選択に応じて [Status] カラムで対応するエントリが変更されます。

**ステップ 3** [Apply Changes] アイコンをクリックして変更を保存します。

[Result] カラムのエントリが [success] に変わります。

## リンク対象ポート設定の概要

ポートをリンクするには、次の 2 通りの方法があります。

- リンク対象ポートのトラッキング対象ポート (デフォルト) への動作バインディング
- リンク対象ポートを強制的にダウンしたままにします (トラッキング対象ポートがリンク障害から回復した場合も同様)。

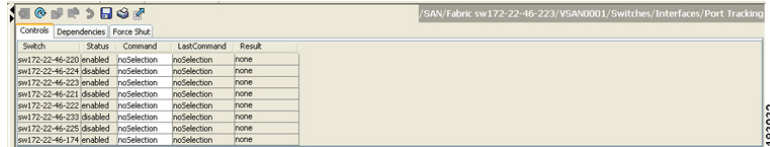
## トラッキング対象ポートの動作バインディング

最初のトラッキング対象ポートを設定すると、動作バインディングは自動的に有効になります。この方法を使用すると、複数のポートを監視したり、1 つの VSAN 内のポートを監視したりできます。

トラッキング対象ポートの動作をバインドする場合は、次の手順に従います。

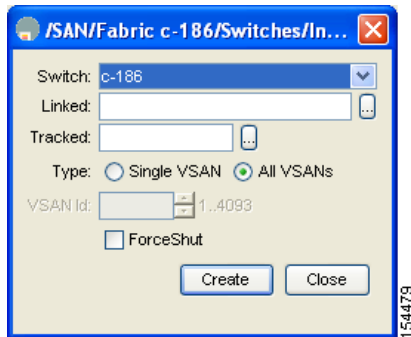
- ステップ 1** [Switches] を展開して、[Interfaces] を展開した後に、[Physical Attributes] ペインの [Port Tracking] を選択します。
- [Information] ペインにポートトラッキング情報が表示されます。デフォルトタブは [Controls] タブです。

図 67-3 [Port Tracking Controls] タブ



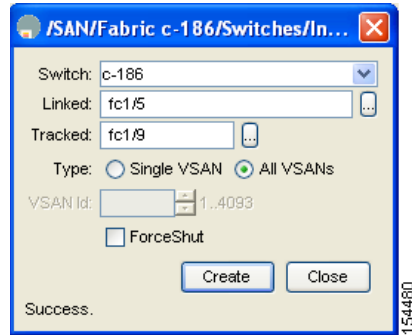
- ステップ 2** [Dependencies] タブをクリックします。
- ステップ 3** [Create Row] をクリックします。
- [Create Port Tracking Dependencies] ダイアログボックスが表示されます (図 67-4 を参照)。

図 67-4 [Create Port Tracking Dependencies] ダイアログボックス



- ステップ 4** トラッキングするポートのスイッチをドロップダウンリストから選択します。
- ステップ 5** [Browse] ボタンをクリックし、リストから選択して、トラッキング対象ポートにバインドするリンク対象ポートを選択します。
- ステップ 6** 選択したポートを 1 つの VSAN だけでトラッキングする場合は [Single VSAN] オプションボタンをクリックします。選択したポートを利用可能なすべての VSAN でトラッキングする場合は [All VSANs] オプションボタンをクリックします。
- 詳細については、「[VSAN 内のポートの監視の概要](#)」(P.67-6) を参照してください。
- ステップ 7** 上記のステップで Single VSAN を選択した場合は、ポートを監視する VSAN の ID を入力します。
- ステップ 8** トラッキング対象ポートを強制的にシャットダウンする場合は、[Forceshut] チェックボックスをオンにします。
- 詳細については、「[強制シャットダウンの概要](#)」(P.67-6) を参照してください。
- ステップ 9** [Create] をクリックしてこの依存関係を作成します。
- トラッキングが確立されると、ダイアログボックスの左下に [Success] と表示されます (図 67-5 を参照)。

図 67-5 ポートトラッキングが正しく確立された場合



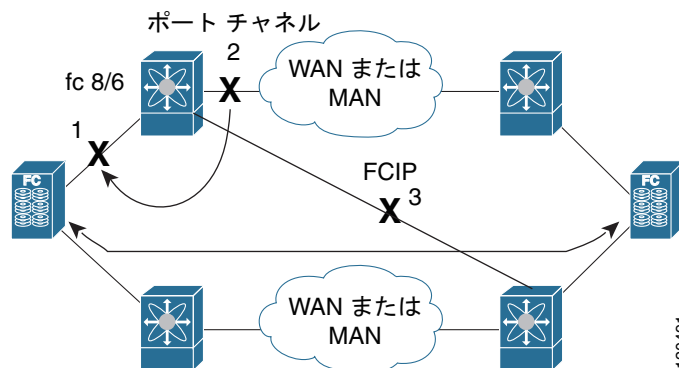
ステップ 10 [Close] をクリックして、ダイアログボックスを閉じます。

## 複数ポートトラッキングの概要

複数のトラッキング対象ポートの動作状態に基づいて、リンク対象ポートの動作状態を制御できます。複数のトラッキング対象ポートが 1 つのリンク対象ポートに対応付けられている場合、対応付けられたトラッキング対象ポートがすべてダウンしたときにかぎり、リンク対象ポートの動作状態はダウンに設定されます。トラッキング対象ポートが 1 つでもアップしている場合、リンク対象ポートはアップしたままになります。

図 67-6 で、直接リンク 1 がダウンするのは、ISL 2 と 3 の両方に障害が発生した場合だけです。ISL 2 または 3 が動作しているかぎり、直接リンク 1 はダウンしません。

図 67-6 ポートトラッキングによるトラフィックの復旧



## 複数ポートのトラッキング

複数ポートのトラッキングについては、「[トラッキング対象ポートの動作バインディング](#)」(P.67-3) を参照してください。

## VSAN 内のポートの監視の概要

トラッキング対象ポート上のすべての動作 VSAN から VSAN をリンク対象ポートに対応付けるには、必要な VSAN を指定します。このため、トラッキング対象ポートの詳細な設定が可能になります。トラッキング対象ポートが TE ポートの場合、ポートの動作ステートがダウンにならずに、ポート上の動作 VSAN がダイナミックに変わる場合があります。この場合、リンク対象ポートのポート VSAN は、トラッキング対象ポート上の動作 VSAN 上で監視できます。

この機能を設定すると、トラッキング対象ポート上で VSAN がアップしている場合にだけリンク対象ポートがアップします。



ヒント

指定する VSAN は、リンク対象ポートのポート VSAN と同じである必要はありません。

## VSAN 内のポートのモニタリングの概要

特定の VSAN でトラッキング対象ポートを監視する手順については、「[トラッキング対象ポートの動作バインディング](#)」(P.67-3) を参照してください。

## 強制シャットダウンの概要

トラッキング対象ポートで頻繁にフラップが発生する場合、動作バインディング機能を使用するトラッキングポートは頻繁にトポロジを変えることがあります。この場合、頻繁なフラップの原因が解決されるまで、ポートをダウンしたままにできます。フラップが発生するポートをダウン状態のままにしておくと、プライマリのトラッキング対象ポートの問題が解決されるまで、トラフィックは冗長パスを流れるよう強制されます。問題が解決されて、トラッキング対象ポートが再びアップした場合には、インターフェイスを明示的にイネーブルにできます。



ヒント

この機能を設定すると、トラッキング対象ポートが再びアップになっても、リンク対象ポートはシャットダウン状態のままになります。トラッキング対象ポートがアップして安定したら、(このインターフェイスを管理上アップして) リンク対象ポートの強制シャットダウン状態を明示的に解除する必要があります。

## トラッキング対象ポートの強制シャットダウン

トラッキング対象ポートを強制的にシャットダウンする手順については、「[トラッキング対象ポートの動作バインディング](#)」(P.67-3) を参照してください。

## ポートトラッキングのデフォルト設定値

表 67-1 に、ポートトラッキングパラメータのデフォルト設定値を示します。

表 67-1 ポートトラッキングパラメータのデフォルト設定値

パラメータ	デフォルト
ポートトラッキング	ディセーブル
動作バインディング	ポートトラッキングとともにイネーブル

■ ポートトラッキングのデフォルト設定値