



## Cisco 3G 全方向性屋外アンテナ (3G-ANTM-OUT-OM)

---

**【注意】** シスコ製品をご使用になる前に、安全上の注意  
([www.cisco.com/jp/go/safety\\_warning/](http://www.cisco.com/jp/go/safety_warning/)) をご確認ください。

本書は、米国シスコ発行ドキュメントの参考和訳です。リンク情報につきましては、日本語版掲載時点で、英語版にアップデートがあり、リンク先のページが移動 / 変更されている場合がありますことをご了承ください。

あくまでも参考和訳となりますので、正式な内容については米国サイトのドキュメントを参照ください。

また、契約等の記述については、弊社販売パートナー、または、弊社担当者にご確認ください。

# 概要

このドキュメントでは、3G 屋外全方向性アンテナの紹介と、その設置手順について説明します。これは 800/850/900/1800/1900/2100 MHz の周波数帯域で機能する 3G HWIC アプリケーション向けに設計されています。アンテナの公称ゲインは、800/850/900 MHz 帯域では +2 dBi で、1800/1900/2100 MHz 帯域では +4 dBi です。これはマストまたは外壁への取り付け用に設計されています。

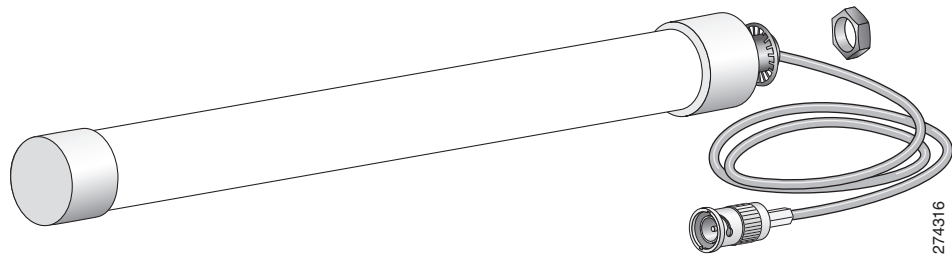
このアンテナには、標準 Threaded Neil Concelman コネクタ (TNC) を使用する Cisco セルラー製品との互換性があります。

図 1 には、Cisco 3G Omnidirectional Outdoor Antenna (3G-ANTM-OUT-OM) が示されています。



(注) 図に示されているケーブルは別個に注文できます。

図 1 Cisco 3G 全方向性屋外アンテナ (3G-ANTM-OUT-OM)



# 技術仕様

|                  |   |
|------------------|---|
| アンテナ タイプ         | 屋外用全方向性   |
| 動作周波数帯域          | 800/850/900/1800/1900/2100 MHz                              |
| 環境               | 屋外  |
| インピーダンス          | 公称 50 ohm   |
| VSWR             | 2.5:1 未満  |
| ゲイン              | 2 dBi 800/850/900 MHz バンド<br>4 dBi 1800/1900/2100 MHz バンド公称 |
| 偏波               | 直線、垂直   |
| E プレーン (3dB 帯域幅) | 全方向性  |
| H プレーン (3dB 帯域幅) | 800/850/900 MHz バンドに 40 度<br>1800/1900/2100 MHz バンドに 20 度   |
| コネクタ タイプ         | 標準 TNC オス   |
| 寸法 (高さ x 幅)      | 16 インチ x 1.3 インチ  |

## システム要件

このアンテナは、TNC コネクタを使用し、壁に取り付けられているかマスト配置された屋外アンテナを必要とする Cisco 3G セルラー デバイスと互換性があります。

## インストール上の注意事項

### マスト取り付け型アンテナの一般的な取り付け手順

大部分のマスト取り付け型アンテナは、次の方法で同じように取り付けることができます。

1. 設置場所で、新しいアンテナを地面で組み立てます。
2. アンテナをマストに取り付け、地上でその同軸ケーブルを接続します。
3. マストを持ち上げたり、下ろしたりするときにコントロールを失って、マストが間違った方向を向かないように確認してください。マストを持ち上げるときには、耐久性のある非導電ロープを 2 つの各フット レベルにしっかりと固定して行ってください。万一マストが落下しそうな場合に備え、補助者にロープを持ってもらい、あらゆる危険物（電線など）を避けるようにマストを引っ張る準備をしておきます。
4. アンテナに付属の取り付けブラケットを使用します。
5. 取り付けに支え線を使用する場合は、次のようにします。
  - a. 根かせボルトを取り付けます。
  - b. マストを上げる前に、支え線の長さを見積もって、切り取っておきます。
  - c. 支えリングを使用して、マストに支え線を取り付けます。
6. アンテナとマストの組み立て部品を取り付けブラケットに慎重に取り付け、クランプ ボルトを締めます。
  - a. 支え線を使用する取り付けの場合、支え線を根かせボルトに取り付けて締め付ける間、少なくとも 1 人の補助者にマストをまっすぐに立てておいてもらう必要があります。
7. マストの目の高さに、付属の「危険」ラベルのシールを貼ります。
8. アース棒を取り付け、発生しているすべての静電気を除去し、アース線をマストとアース棒に接続します。パイプのスペア部分ではなく、専用に設計されたアース棒を使用してください。

## アンテナのアース

次のガイドラインに従い、NEC（米国電気工事基準）の手順に沿うようにアンテナをアースします。

1. マストと引き込み線の両方に、10 番の AWG 銅線、8 番またはそれよりも太い銅被覆スチールか青銅線をアース線として使用します。マストの下部に、ワイヤーをしっかりと固定します。
2. 建物との間に 4 フィート（1.2 メートル）から 8 フィート（1.8 メートル）の絶縁スペースを取って、引き込み線を避雷器とマストのアース線に留め付けます。
3. 引き込み線が建物に引き込まれている場所と可能な限り近い場所に避雷器を取り付けます。
4. 引き込み線を接続する装置と可能な限り近い場所で、建物の壁にドリルで穴を開けます。

**注意**

壁にワイヤーが通っている場合もあります。ドリルで穴を開けるのは、障害物や他の危険物がない場所に行ってください。

5. ケーブルを穴から引き出し、建物に入る場所の近くでトリップループを作ります。
6. 引き込み箇所を完全な耐候性にします。
7. 静電気放電ユニットを取り付けます。
8. 引き込み線を装置に接続します。

## 取り付け場所の選択

アンテナの位置は重要です。金属柱や壁などの物体があると、効率が下がります。最適なパフォーマンスを得るには、障害物のない、まっすぐなライン オブ サイト上に、同じ高さでアンテナを取り付けます。これを行えず、受信状態が悪くなる場合は、別の取り付け位置を探し、受信状況を最適化する必要があります。

このアンテナは全方向性ブロードキャスト パターンを作成するように設計されています。このパターンを実現するには、ラジエータ素子側に障害物がないようにアンテナを取り付ける必要があります。取り付け場所が建物やタワー側にある場合、建物やタワー側でアンテナ パターンが低下します。

## サイト選択

アンテナを取り付ける前に、安全性とパフォーマンスを考慮して、アンテナの取り付けに最適な場所を考えます。

金属線、電線、および木からの安全な距離を判別するには、次の手順を実行します。

**ステップ 1** アンテナの高さを測定します。

**ステップ 2** この長さをタワーまたはマストの長さに追加し、この合計値を 2 倍したものが、推奨される安全な距離の最小値です。



**注意**

この安全な距離を確保できない場合は作業を停止し、専門家の支援を得てください。

通常、地上からアンテナまでの距離が高くなるほど、パフォーマンスは上がります。すべての電力線や障害物から離れた場所で、屋根線よりおよそ 5 から 10 フィート (1.5 から 3 メートル) 上にアンテナを取り付けるのが最適です。可能であれば、引き込み線を可能な限りまっすぐに配線できるように、使用するワイヤレス デバイスの上に直接取り付けられる場所を探してください。

## 必要な工具と備品

アンテナを取り付けるには、次の工具と備品が必要です。

- 標準ドライバ
- 標準ホース留め金 (アンテナに付属)



**(注)**

このリストには、アンテナを設置しようとしているタワー、マスト、またはその他の構造を組み立てて設置するために必要な工具と備品は含まれていません。

ここでは、アンテナを設置するための手順を説明します。状況に適用する手順を選択します。ガイドとして、[図 2](#) を使用してください。

## アンテナの取り付け

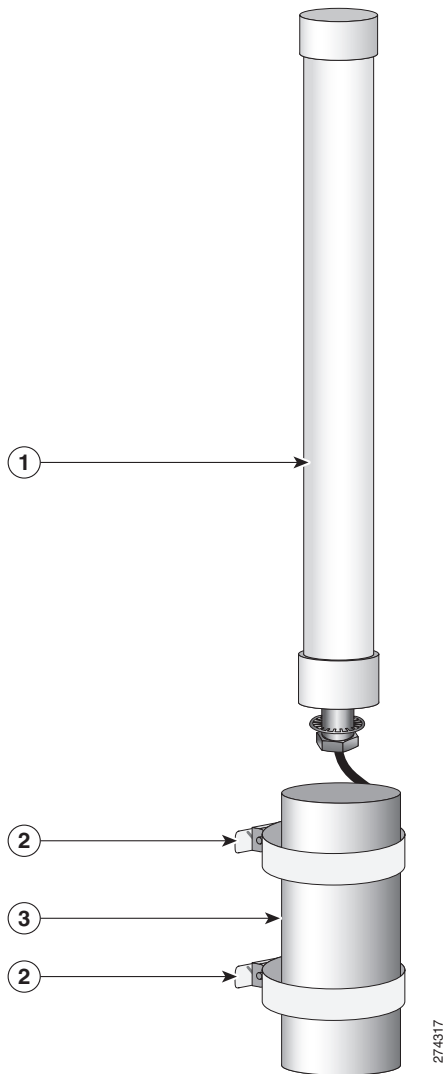
アンテナには、取り付けブラケットとホース留め金で構成されるマウント キットが付属しています。このキットを使用して、1.25 インチ (3.2 センチ) から 2 インチ (5.1 センチ) のマストにアンテナを取り付けることができます。1.5 インチ (3.8 センチ) 以上の管材マストを使用することをお勧めします。

アンテナは垂直方向に偏光されます。アンテナには垂直ゲインがあるため、最適なパフォーマンスを得るには、縦 (傾いていない) 位置にアンテナを配置することは非常に重要です。

マストにアンテナを取り付けるには、次の手順に従います。

**ステップ 1** [図 2](#) に示されているように、アンテナ、取り付けブラケット、およびホース止めを配置します。

図 2 アンテナ取り付けの詳細



|   |           |   |        |
|---|-----------|---|--------|
| 1 | アンテナ      | 2 | ホース留め金 |
| 3 | 取り付けブラケット |   |        |

- ステップ 2** 金属製ブラケットの上部がマスト チューブと同じか、それよりも少し高い位置になるようにアンテナの位置を合わせます。
- ステップ 3** アンテナがマストにしっかりと固定されるまで、ホース留め金を締めます。
- ステップ 4** 引き込み線にアンテナの同軸ケーブルを接続します。
- ステップ 5** 屋外で取り付けを行う場合は、アンテナの接続部分を耐候性のあるものにしてください。



(注) アンテナは DC アースされません。システムに避雷装置を設置することをお勧めします。『*Installation Instructions for Cisco 3G Lightning Arrestors*』を参照してください。このマニュアルは、次の URL から入手できます。  
[http://www.cisco.com/en/US/products/ps5949/prod\\_installation\\_guides\\_list.html](http://www.cisco.com/en/US/products/ps5949/prod_installation_guides_list.html)

## 屋外全方向性アンテナの取り付け

アンテナを取り付けるには、次の手順を実行してください。

- ステップ 1** 最初に、アンテナをブラケットに取り付け、最初のケーブルをアンテナに取り付けてから、マストまたは外壁にブラケットを取り付けます。
- ケーブルを後で簡単に取り付けられるように、手でナットを緩く締めておきます。
  - ケーブルをアンテナに接続します。避雷器を建物内でアンテナに最も近い場所に取り付けられるように、25 フィート以下の長さのケーブルを使用することをお勧めします。ケーブルの TNC コネクタにアンテナを接続するときに、アンテナをねじらなければならない場合があります。
  - ケーブルを取り付けた後に、アンテナのナットをしっかり締めてください。
  - コネクタの接続部には耐候性のシーリングテープを使用します。アンテナ コネクタの上部から開始し、接続部の中心部から約 2 インチ下の部分まで下方に 3 回巻き付けてから、アンテナ コネクタの上部までさらに 3 回巻き付けます。
- ステップ 2** 安全を確保するため、アンテナをブラケットに取り付け、ケーブルをアンテナに取り付けてから、アンテナブラケットを取り付けるようにしてください。
- マストまたは金属製のパイプに取り付ける場合は、付属クランプを使用します。金属製ブラケットの上部がマスト チューブと同じか、それよりも少し高い位置になるようにアンテナの位置を合わせます。
  - 外壁に取り付ける場合は、付属ネジを使用します。
  - 特に安全性を高める必要がある場合は、クランプとネジの両方を使用します。
- ステップ 3** 避雷器を取り付けます（次の URL にアクセスして、避雷器の取り付けに関する資料を参照してください：[http://www.cisco.com/en/US/products/ps5949/prod\\_installation\\_guides\\_list.html](http://www.cisco.com/en/US/products/ps5949/prod_installation_guides_list.html)）。
- 関連する安全規定に沿った適切な地面の近くに、避雷器用に適した場所を見つけます。
  - 避雷器は、隔壁アースする（推奨方法）か、付属ラグと 20 インチ以下の 6 AWG ワイヤーを使用してアースする必要があります。
  - ケーブルと避雷器の接合部に、LMR240 ケーブルの場合は最低 0.75 インチ、LMR400 ケーブルの場合は最低 1.75 インチの直径のストレイン レリーフ ループを作成します。
- ステップ 4** 避雷器から 3G-HWIC メイン アンテナ ポートに、25 フィートから 50 フィートの 2 番目のケーブルをつなげます。屋外の信号受信状態が良好なエリアでは、それぞれ合計で、LMR-240 ケーブルには最大 75 フィート、LMR-400 ケーブルには最大 100 フィートまで長さのケーブルを使用することをお勧めします。適用状況に対してケーブル長が不十分である場合、サイト調査とインストーラによって適切なリンク バジレットを計算し、特別な取り付け状況に使用できるケーブルの最大長を判別する必要があります。

## 安全上の注意



警告

電線の近くにこのアンテナを取り付けると危険です。安全を確保するために、インストール手順に従ってください。

毎年、数百人もの人がアンテナを取り付けようとして命を落としたり、重傷を負ったりしています。多くの場合、被害者は感電死の危険性を認識していましたが、危険を回避するのに十分な措置を講じていませんでした。

安全かつ適切に取り付けられるように、これらの安全手順を読んで、それらに従ってください。**これは、自身の命を守ることに なります。**

1. 今までにアンテナを取り付けたことがない場合は、自分自身と周囲の安全のため、専門家に指示を仰いでください。シスコの営業担当者は、取り付けるアンテナのサイズとタイプに応じて、使用すべき取り付け方法を説明できます。
2. 安全性とパフォーマンスを念頭に置いて、取り付け場所を決定します。電線と電話回線は類似していることに注意してください。どのような架空線であっても、感電事故の危険性があると見なすようにします。
3. 電力会社に問い合わせてください。担当者に計画を説明し、取り付け場所を見に来てもらえるように依頼します。命を危険に晒すことを考えると、これはちょっとした手間に過ぎません。
4. 取り付けを開始する前に、取り付け手順を綿密に計画します。マストやタワーを正常に構築できるかどうかは、作業の連携に大きく依存します。各作業員がそれぞれの作業を受け持ち、その作業の内容とそれを行うタイミングを認識する必要があります。1人の作業員が作業の責任者となって指示を出し、トラブルの兆候がないかをモニタします。
5. アンテナを取り付けるときは、次に注意してください。
  - a. 金属製のはしごを使用しない。
  - b. 雨の日や風の強い日には作業しない。
  - c. 適切な衣服を着用し、靴底とかかと部分がゴム製の靴、ゴム製の手袋、および長袖のシャツまたはジャケットを着用する。
6. 組み立て部品が落下しかけた場合は、その場所から離れ、部品をそのまま落としてください。アンテナ、マスト、ケーブル、および金属支え線はすべて、優れた電気伝導体であることを忘れないでください。電線につながっているこれらの部品に少し触れただけで、電気はアンテナから設置器具を通り、**作業**者に流れます。
7. アンテナシステムのいずれかの部分が電線と接触した場合は、**それに触れたり、自分で取り除こうとしたりしないでください。お近くの電力会社にお問い合わせください。**電力会社の担当者が安全に取り除きます。
8. 電線で事故が発生した場合は、すぐに救急に連絡してください。

## シスコのテクニカル サポート

次の URL にアクセスして、シスコのテクニカル サポートを最大限に活用してください。

<http://www.cisco.com/en/US/support/index.html>

以下を含むさまざまな作業にこの Web サイトが役立ちます。

- テクニカル サポートを受ける
- ソフトウェアをダウンロードする
- セキュリティの脆弱性を報告する、またはシスコ製品のセキュリティ問題に対する支援を受ける
- ツールおよびリソースへアクセスする
  - Product Alert の受信登録
  - Field Notice の受信登録
  - Bug Toolkit を使用した既知の問題の検索



- Networking Professionals (NetPro) コミュニティで、技術関連のディスカッションに参加する
- トレーニング リソースへアクセスする
- TAC Case Collection ツールを使用して、ハードウェアや設定、パフォーマンスに関する一般的な問題をインタラクティブに特定および解決する

Japan テクニカル サポート Web サイトでは、Technical Support Web サイト (<http://www.cisco.com/cisco/web/support/index.html>) の、利用頻度の高いドキュメントを日本語で提供しています。

Japan テクニカル サポート Web サイトには、次の URL からアクセスしてください。

<http://www.cisco.com/cisco/web/JP/support/index.html>

©2008 Cisco Systems, Inc. All rights reserved.

Cisco、Cisco Systems、およびCisco Systemsロゴは、Cisco Systems, Inc.またはその関連会社の米国およびその他の一定の国における登録商標または商標です。本書類またはウェブサイトに掲載されているその他の商標はそれぞれの権利者の財産です。

「パートナー」または「partner」という用語の使用はCiscoと他社との間のパートナーシップ関係を意味するものではありません。(0809R)

この資料の記載内容は2008年10月現在のものです。

この資料に記載された仕様は予告なく変更する場合があります。



シスコシステムズ合同会社

〒107-6227 東京都港区赤坂9-7-1 ミッドタウン・タワー

<http://www.cisco.com/jp>

お問い合わせ先:シスコ コンタクトセンター

0120-092-255(フリーコール、携帯・PHS含む)

電話受付時間: 平日 10:00~12:00、13:00~17:00

<http://www.cisco.com/jp/go/contactcenter/>