



Cisco 3G 避雷器 (3G-ACC-OUT-LA)

【注意】 シスコ製品をご使用になる前に、安全上の注意 (www.cisco.com/jp/go/safety_warning/) をご確認ください。

本書は、米国シスコ発行ドキュメントの参考和訳です。リンク情報につきましては、日本語版掲載時点で、英語版にアップデートがあり、リンク先のページが移動 / 変更されている場合がありますことをご了承ください。

あくまでも参考和訳となりますので、正式な内容については米国サイトのドキュメントを参照ください。

また、契約等の記述については、弊社販売パートナー、または、弊社担当者にご確認ください。

このマニュアルでは、Cisco ワイヤレス 3G デバイスと Cisco 4G ワイヤレス デバイスで使用するための Cisco 3G Lightning Arrestor キットの説明と、避雷器を取り付けるための手順を説明します。

概要

Cisco 3G-ACC-LA では、屋外のアンテナおよびケーブルにつながる過電圧の過渡電流を地面へ分流させることで、ユーザとワイヤレス装置に特定のレベルの安全保護が提供されています。これらの過渡電流は、少ない場合でもワイヤレス システムに干渉信号を生じる可能性があり、極端な場合では危険で破壊的になる可能性があります。

過電圧の過渡電流は、雷による静電放電、スイッチ プロセス、電線との直接接触、または地電流を介して生成される可能性があります。Cisco 3G-ACC-OUT-LA Lightning Arrestor は、憂慮すべき干渉電圧の振幅と持続期間を制限し、インラインの装置、システム、およびコンポーネントの過電圧抵抗を向上させます。これらの取り付け手順に従って避雷器を取り付けると、電位が調整されるため、保護されるシステム内で安全を確保し、並列信号線への誘導障害が回避されます。

Cisco 3G-ACC-OUT-LA Lightning Arrestor は Cisco 3G ワイヤレス デバイスと Cisco 4G ワイヤレス デバイス、および標準 TNC コネクタを使用するアンテナとケーブルで使用できるように設計されています。

警告



警告

雷が発生しているときには、システムに手を加えたり、ケーブルの接続や取り外しを行ったりしないでください。ステートメント 1001



警告

この装置は、アースさせる必要があります。絶対にアース導体を破損させたり、アース線が正しく取り付けられていない装置を稼働させたりしないでください。アースが適切かどうかははっきりしない場合には、電気検査機関または電気技術者に確認してください。ステートメント 1024



警告

この装置の設置、交換、または保守は、訓練を受けた相応の資格のある人が行ってください。ステートメント 1030



警告

ガス漏れを報告するには、ガス漏れの近くで電話を使用しないでください。ステートメント 1039



警告

「危険」の意味です。人身事故を予防するための注意事項が記述されています。機器の取り扱い作業を行うときは、電気回路の危険性に注意し、一般的な事故防止対策に留意してください。警告の各国語版については、各警告文の末尾に提示されている番号をもとに、この機器に付属している各国語で記述された安全上の警告を参照してください。ステートメント 1071

これらの注意事項を保管しておいてください。



警告

この製品は、ケーブル ディストリビューション システムへの直接接続を想定していません。ケーブル ディストリビューション システムに直接接続するには、追加の規制への準拠および法的規定が適用される可能性があります。この製品は、直接接続が許可されたデバイスを介してのみケーブル ディストリビューション システムに接続できます。ステートメント 1078



警告

雷雨時に避雷器の取り付けまたは検査を行う場合は、インライン装置の接続を解除するか、スイッチをオフにしてください。



警告

避雷器を接続するときには、それに続く装置や部品の接続が解除されているか、電源がオフになっていることを確認します。



警告

「危険」の意味です。人身事故を予防するための注意事項が記述されています。機器の取り扱い作業を行うときは、電気回路の危険性に注意し、一般的な事故防止対策に留意してください。



警告

雷が発生しているときには、システムに手を加えたり、ケーブルの接続や取り外しを行ったりしないでください。

インストールの考慮事項

壁に配線を行うよう取り付け、保護されるエリアの壁を通すことができるように、避雷器を隔壁マウント方式で取り付けることを推奨します。

アース接続とボンディング接続を適切に行うことは、最も重要なことです。避雷器をアース接続する場合は、次の点を考慮してください。

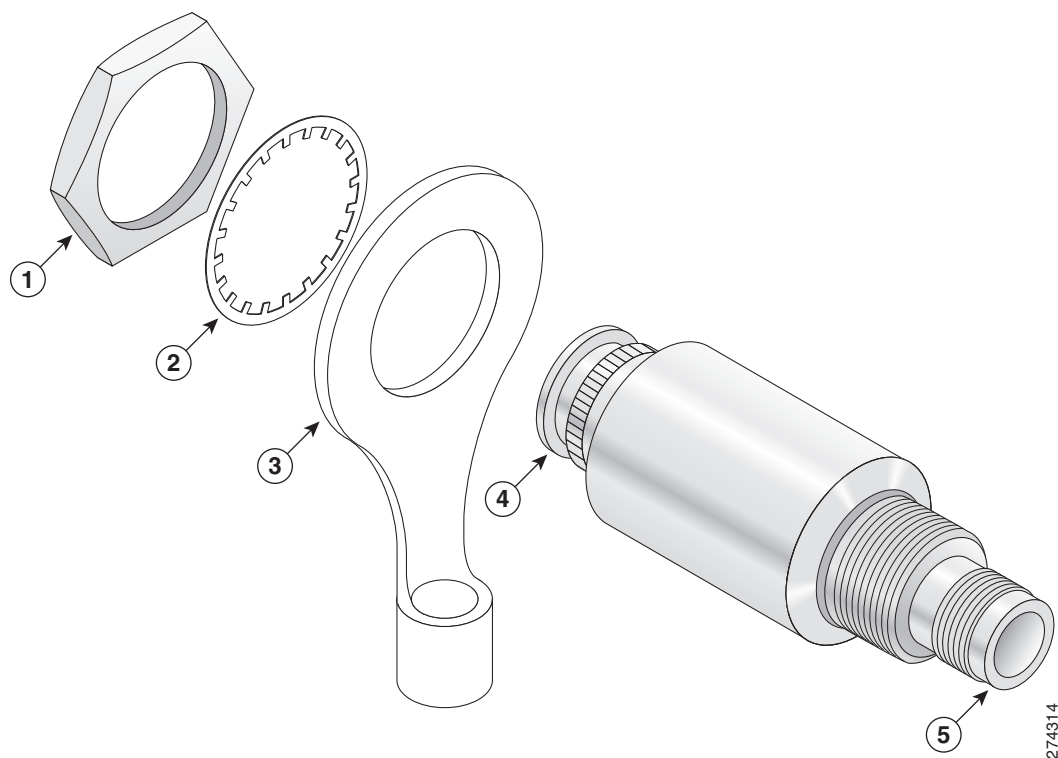
- 接地点に避雷器コンポーネントを直接接続します。
- アース接続の接点は清潔で、埃や湿気がない状態である必要があります。
- マニュアルで指定されているトルクまで、ネジ付きの接合部を締めます。

避雷器の取り付け

この避雷器は、3G 屋外用アンテナに接続されたアンテナ ケーブルと、建物に入る 2 番目のアンテナ ケーブルの間を直列で取り付けられるように設計されています。避雷器とそのアース接続は、建物のすぐ外側か、内側のいずれかで、建物に引き込む場所から可能な限り近い場所で行うことを推奨します。

避雷器は、隔壁マウント方式で取り付け、アースすることをお勧めします（つまり、避雷器のネジ付きシャフトと付属ナットを使用して、適切にアースされたブラケットまたは適切にアースされたパネルに避雷器を直接取り付けます）。これを行えない場合は、次善のオプションとして、キットに付属しているアース ラグを使用します。アース ラグで最高の結果を得るには、6 AWG 青銅アース線（ユーザ提供）をラグにクリンプし、アース線のもう一方の端を適切な固い接地点（たとえば、電気アース バスバー）に接続し、アース線の長さを可能な限り短くします（20 インチまたは 0.5 メートル未満）。[図 1](#) を参照してください。

図 1 Lightning Arrestor (3G-ACC-OUT-LA) の詳細



1	ナット	4	保護側 TNC プラグ (3G デバイスに接続)
2	ワッシャ	5	未保護側 TNC ジャック (アンテナに接続)
3	ラグ		



(注) この避雷器は避雷器キットの一部です。キットには、避雷器、アース ラグ、およびこの説明書が含まれています。



(注) 避雷器を取り付けるときは、地域の避雷器取り付けに適用される規制またはベスト プラクティスに従ってください。

推奨されるケーブル

同軸ケーブルは周波数が高くなると信号損失が生じるため、効率性が失われます。ケーブルの長さによっても信号損失の量が決まるため（通過距離が長くなるほど、損失が多くなる）、可能な限り短くする必要があります。

シスコは、避雷器での使用を目的とした高品質で低損失なケーブルを推奨します。

技術仕様

避雷器のタイプ	4 分の 1 波長ハイパスフィルタ
メインパスコネクタ	未保護側: TNC ジャック (メス) 保護側: TNC プラグ (オス)
インピーダンス	50Ω
周波数範囲	800 MHz ~ 2200 MHz
反射損失	> 26 dB
挿入損失	< 0.1 dB
RF CW 電源	< 20 W
サージ電流処理能力	20 シングル/10 マルチ kA (テストおよび 8/20 μs)
残余パルスエネルギー	0.03 microjoule (通常時) (テストパルス 4 kV 1.2/50 μs、2 kA 8/20 μs)
動作時の温度範囲	-40 °F ~ 185 °F (-40 °C ~ 85 °C)
防水規格	IP67
取り付けおよびアース	隔壁
代替アース	付属のアースラグとお客様提供の 6 AWG、最大長 20 インチのアース線
素材	ハウジング: 真鍮 中心接合部: 金メッキされた真鍮

マニュアルの入手方法およびテクニカルサポート

マニュアルの入手方法、テクニカルサポート、その他の有用な情報について、次の URL で、毎月更新される『What's New in Cisco Product Documentation』を参照してください。シスコの新規および改訂版の技術マニュアルの一覧も示されています。

<http://www.cisco.com/en/US/docs/general/whatsnew/whatsnew.html>

シスコのテクニカルサポート

次の URL にアクセスして、シスコのテクニカルサポートを最大限に活用してください。

<http://www.cisco.com/en/US/support/index.html>

以下を含むさまざまな作業にこの Web サイトが役立ちます。

- テクニカルサポートを受ける
- ソフトウェアをダウンロードする
- セキュリティの脆弱性を報告する、またはシスコ製品のセキュリティ問題に対する支援を受ける
- ツールおよびリソースへアクセスする
 - Product Alert の受信登録

- Field Notice の受信登録
- Bug Toolkit を使用した既知の問題の検索
- Networking Professionals (NetPro) コミュニティで、技術関連のディスカッションに参加する
- トレーニング リソースへアクセスする
- TAC Case Collection ツールを使用して、ハードウェアや設定、パフォーマンスに関する一般的な問題をインタラクティブに特定および解決する

Japan テクニカル サポート Web サイトでは、Technical Support Web サイト (<http://www.cisco.com/cisco/web/support/index.html>) の、利用頻度の高いドキュメントを日本語で提供しています。

Japan テクニカル サポート Web サイトには、次の URL からアクセスしてください。

<http://www.cisco.com/cisco/web/JP/support/index.html>

Service Request ツールの使用

Service Request ツールには、次の URL からアクセスできます。

<http://www.cisco.com/techsupport/servicerequest>

日本語版の Service Request ツールは次の URL からアクセスできます。

<http://www.cisco.com/jp/go/tac/sr/>

シスコの世界各国の連絡先一覧は、次の URL で参照できます。

<http://www.cisco.com/warp/public/687/Directory/DirTAC.shtml>

その他の情報の入手方法

シスコの製品、サービス、テクノロジー、ネットワーキング ソリューションに関する情報について、さまざまな資料をオンラインで入手できます。

- シスコの E メール ニュースレターなどの配信申し込みについては、Cisco Subscription Center にアクセスしてください。

<http://www.cisco.com/offer/subscribe>

- 日本語の月刊 Email ニュースレター「Cisco Customer Bridge」については、下記にアクセスください。

http://www.cisco.com/web/JP/news/cisco_news_letter/ccb/

- シスコ製品に関する変更やアップデートの情報を受信するには、Product Alert Tool にアクセスし、プロファイルを作成して情報の配信を希望する製品を選択してください。Product Alert Tool には、次の URL からアクセスできます。

<http://tools.cisco.com/Support/PAT/do/ViewMyProfiles.do?local=en>

- 『Cisco Product Quick Reference Guide』はリファレンス ツールで、パートナーを通じて販売されている多くのシスコ製品に関する製品概要、主な機能、製品番号、および簡単な技術仕様が記載されています。『Cisco Product Quick Reference Guide』を発注するには、次の URL にアクセスしてください。

<http://www.cisco.com/go/guide>

- ネットワークの運用面の信頼性を向上させることのできる最新の専門的サービス、高度なサービス、リモート サービスに関する情報については、Cisco Services Web サイトを参照してください。Cisco Services Web サイトには、次の URL からアクセスできます。
<http://www.cisco.com/go/services>
- Cisco Marketplace では、さまざまなシスコの書籍、参考資料、マニュアル、ロゴ入り商品を提供しています。Cisco Marketplace には、次の URL からアクセスできます。
<http://www.cisco.com/go/marketplace/>
- DVD に収録されたシスコの技術マニュアル（Cisco Product Documentation DVD）は、Product Documentation Store で発注できます。Product Documentation Store には、次の URL からアクセスできます。
<http://www.cisco.com/go/marketplace/docstore>
- Cisco Press では、ネットワーク、トレーニング、認定関連の出版物を発行しています。Cisco Press には、次の URL からアクセスできます。
<http://www.ciscopress.com>
- 日本語のシスコプレスの情報は以下にアクセスください。
<http://www.seshop.com/se/ciscopress/default.asp>
- 『*Internet Protocol Journal*』は、インターネットおよびイントラネットの設計、開発、運用を担当するエンジニア向けに、シスコが発行する季刊誌です。『*Internet Protocol Journal*』には、次の URL からアクセスできます。
<http://www.cisco.com/ipj>
- 『*What's New in Cisco Product Documentation*』は、シスコ製品の最新マニュアルリリースに関する情報を提供するオンライン資料です。毎月更新されるこの資料は、製品カテゴリ別にまとめられているため、目的の製品マニュアルを見つけることができます。
<http://www.cisco.com/en/US/docs/general/whatsnew/whatsnew.html>
- シスコの Web サイトの各国語版へは、次の URL からアクセスしてください。
http://www.cisco.com/public/countries_languages.shtml

©2008 Cisco Systems, Inc. All rights reserved.

Cisco、Cisco Systems、およびCisco Systemsロゴは、Cisco Systems, Inc.またはその関連会社の米国およびその他の一定の国における登録商標または商標です。本書類またはウェブサイトに掲載されているその他の商標はそれぞれの権利者の財産です。

「パートナー」または「partner」という用語の使用はCiscoと他社との間のパートナーシップ関係を意味するものではありません。(0809R)

この資料の記載内容は2008年10月現在のものです。

この資料に記載された仕様は予告なく変更する場合があります。



シスコシステムズ合同会社

〒107-6227 東京都港区赤坂9-7-1 ミッドタウン・タワー

<http://www.cisco.com/jp>

お問い合わせ先:シスコ コンタクトセンター

0120-092-255(フリーコール、携帯・PHS含む)

電話受付時間: 平日 10:00~12:00、13:00~17:00

<http://www.cisco.com/jp/go/contactcenter/>