

Nexus 7000系列交換機GLBP配置示例

目錄

[簡介](#)

[必要條件](#)

[需求](#)

[採用元件](#)

[慣例](#)

[背景資訊](#)

[關於GLBP](#)

[設定](#)

[網路圖表](#)

[組態](#)

[驗證](#)

[疑難排解](#)

[相關資訊](#)

簡介

本文說明如何在Nexus 7000系列交換器上設定閘道負載平衡通訊協定(GLBP)，以共用LAN上預設閘道的負載。

必要條件

需求

嘗試此組態之前，請確保符合以下要求：

- 具備有關Nexus 7000系列交換機配置的基本知識
- 對網關負載平衡協定(GLBP)有基礎認識

採用元件

本文檔中的資訊基於Nexus 7000系列NX-OS裝置。

本文中的資訊是根據特定實驗室環境內的裝置所建立。文中使用到的所有裝置皆從已清除（預設）的組態來啟動。如果您的網路正在作用，請確保您已瞭解任何指令可能造成的影響。

慣例

請參閱[思科技術提示慣例](#)以瞭解更多有關文件慣例的資訊。

背景資訊

關於GLBP

- GLBP通過在參與GLBP組的網關之間共用虛擬IP地址和虛擬媒體訪問控制(MAC)地址來為IP主機提供網關備份。
- GLBP允許網關共用IEEE 802.3 LAN上預設網關的負載。
- 與熱待命路由器通訊協定(HSRP)和虛擬路由器備援通訊協定(VRRP)相比，GLBP會執行其他通訊協定不提供的額外負載平衡功能。
- GLBP使用單個虛擬IP地址和多個虛擬MAC地址來平衡多台路由器（網關）的負載，並且還提供了在任一現有轉發網關發生故障時變為活動的冗餘網關。
- GLBP在GLBP組中的所有路由器之間共用轉發負載。
- GLBP成員之間使用定期問候消息進行通訊。

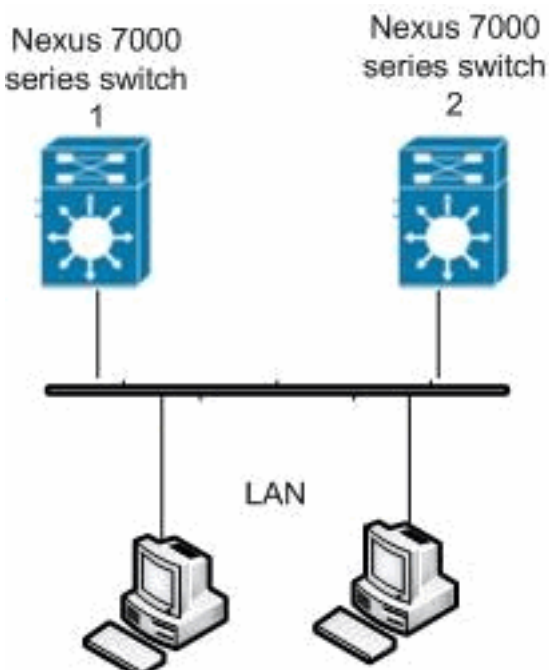
設定

- 本節提供在兩個Nexus 7000系列交換機上配置GLBP的資訊。
- 首先在兩個交換機上全域性啟用GLBP功能。
- 您只能在第3層介面上配置GLBP。
- GLBP虛擬IP地址必須與介面IP地址位於同一子網中。
- 您應在啟用具有虛擬IP地址配置的GLBP組之前，在所有GLBP成員網關上配置GLBP的所有自定義選項。

註：使用[Command Lookup Tool](#)([僅供已註冊客戶使用](#))可獲取本節中使用的命令的詳細資訊。

網路圖表

本檔案會使用以下網路設定：



組態

本檔案會使用以下設定：

- [Nexus 7000交換器1](#)
- [Nexus 7000交換器2](#)

Nexus 7000交換器1

```
Nexus1#configure terminal

!--- Enables GLBP. Nexus1(config)#feature glbp

Nexus1(config)#interface Vlan2
Nexus1(config-if)#ip address 10.193.33.252/24

!--- Creates a GLBP group. Nexus1(config-if)#glbp 2

!--- Configures the hello and hold times. Nexus1(config-
if-glbp)#timers 1 4

!--- Configures the redirect and timeout timers.
Nexus1(config-if-glbp)#timers redirect 600 7200

!--- Sets the priority level. Nexus1(config-if-
glbp)#priority 10
Nexus1(config-if-glbp)#preempt delay minimum 60

!--- Sets the GLBP load-balancing method. Nexus1(config-
if-glbp)#load-balancing host-dependent
Nexus1(config-if-glbp)#forwarder preempt delay minimum
50

!--- Enables GLBP on an interface. Nexus1(config-if-
glbp)#ip 10.193.33.3
Nexus1(config-if-glbp)#exit

!--- Save the configurations in the device.
Nexus1(config)#copy running-config startup-config
Nexus1(config)#exit
```

Nexus 7000交換器2

```
Nexus2#configure terminal

!--- Enables GLBP. Nexus2(config)#feature glbp

Nexus2(config)#interface Vlan2
Nexus2(config-if)#ip address 10.193.33.251/24

!--- Creates a GLBP group. Nexus2(config-if)#glbp 2
!--- Configures the hello and hold times. Nexus2(config-
if-glbp)#timers 1 4
!--- Configures the redirect and timeout timers.
Nexus2(config-if-glbp)#timers redirect 600 7200
!--- Sets the priority level. Nexus2(config-if-
glbp)#priority 110
Nexus2(config-if-glbp)#preempt delay minimum 60
!--- Sets the GLBP load-balancing method. Nexus2(config-
if-glbp)#load-balancing host-dependent
Nexus2(config-if-glbp)#forwarder preempt delay minimum
50

!--- Enables GLBP on an interface. Nexus2(config-if-
```

```
glbp)#ip 10.193.33.3
Nexus2(config-if-glbp)#exit

!--- Save the configurations in the device.
Nexus2(config)#copy running-config startup-config
Nexus2(config)#exit
```

驗證

使用本節內容，確認您的組態是否正常運作。

[輸出直譯器工具](#)(僅供已註冊客戶使用)(OIT)支援某些show命令。使用OIT檢視show命令輸出的分析

。

使用[show glbp](#)命令以顯示GLBP設定和狀態。

例如：

```
Nexus1(config-if-glbp)#show glbp

Extended-hold (NSF) is Disabled

Vlan2 - Group 2
  State is Init (Interface is up)
    1 state change(s), last state change(s) 00:01:11
  Virtual IP address is 10.193.33.3
  Hello time 1 sec, hold time 4 sec
  Redirect time 600 sec, forwarder time-out 7200 sec
  Preemption enabled, min delay 60 sec
  Active is unknown
  Standby is unknown
  Priority 110 (configured)
  Weighting 100 (default 100), thresholds: lower 1, upper 100
  Load balancing: host-dependent
  Group members:
    0026.980C.2AC1 (10.193.33.252) local
  There are no forwarders
```

使用[show running-config interface vlan2](#)命令以顯示有關VLAN介面2的執行組態資訊。

例如：

```
Nexus1(config-if-glbp)#show running-config interface Vlan2

version 5.1(2)

interface Vlan2
  no ip redirects
  ip address 10.193.33.252/24
  glbp 2
    ip 10.193.33.3
    timers 1 4
    timers redirect 600 7200
    priority 110
    preempt
    preempt delay minimum 60
    load-balancing host-dependent
    forwarder preempt delay minimum 50
```

以下是一些GLBP驗證命令：

- [show glbp group-number](#)
- [show glbp capability](#)
- [show glbp interface interface-type slot/port](#)

[疑難排解](#)

目前尚無適用於此組態的具體疑難排解資訊。

[相關資訊](#)

- [Cisco Nexus 7000系列交換器支援頁面](#)
- [交換器產品支援](#)
- [LAN 交換技術支援](#)
- [技術支援與文件 - Cisco Systems](#)