

驗證Nexus 2000交換矩陣擴展器支援/不支援的拓撲

目錄

[簡介](#)

[背景資訊](#)

[技術](#)

[FEX拓撲](#)

[單宿主主機和FEX \(靜態固定模式\) 設計](#)

[單宿主主機和FEX \(埠通道模式\) 設計](#)

[雙宿主機 \(主用/備用\) 和單宿主FEX \(靜態固定模式\) 設計](#)

[雙宿主機 \(主用/備用\) 和單宿主FEX \(埠通道模式\) 設計](#)

[主機VPC \(單鏈路\) 和FEX單宿主 \(靜態固定模式\) 直通設計](#)

[主機VPC \(單鏈路\) 和FEX單宿主 \(埠通道模式\) 直通設計](#)

[單宿主主機和主用 — 主用FEX\(VPC\)設計](#)

[雙宿主機 \(主用/備用\) 和主用 — 主用FEX\(VPC\)設計](#)

[主機VPC \(雙鏈路\) 和FEX單宿主 \(靜態固定模式\) 直通式VPC設計](#)

[主機VPC \(雙鏈路\) 和FEX單宿主 \(埠通道模式\) 直通VPC設計](#)

[使用 FEX HIF VPC PO \(增強型 VPC\) 設計的主機 VPC \(單一連結\) 和 Active-Active FEX](#)

[主機連接埠通道和 Active-Active FEX 設計](#)

[雙宿主機 \(Active/Active\) 和 Active-Active FEX 設計](#)

[單父Nexus交換機：主機VPC和FEX單宿主主機直通設計](#)

[摘要](#)

[相關資訊](#)

簡介

本檔案介紹Nexus 2000交換矩陣擴展器(FEX)交換器連線到父交換器或終端主機時支援的各種拓撲。

背景資訊

強烈建議始終將此文檔與Cisco NX-OS特定版本說明交叉引用，以避免混淆。

技術

靜態固定模式或埠通道模式

[適用於Cisco Nexus 5000系列交換機的Cisco Nexus 2000系列NX-OS交換矩陣擴展器軟體配置指南4.0版](#)提供了詳細資訊和詳細資訊。

主動 — 主動FEX(FEX-AA)

通過埠通道連線到兩個虛擬埠通道(VPC)對等體的FEX。

主用/備用主機

一個網路介面卡 (NIC) 處於作用中模式而另一個處於待命模式的主機。

活動/活動主機

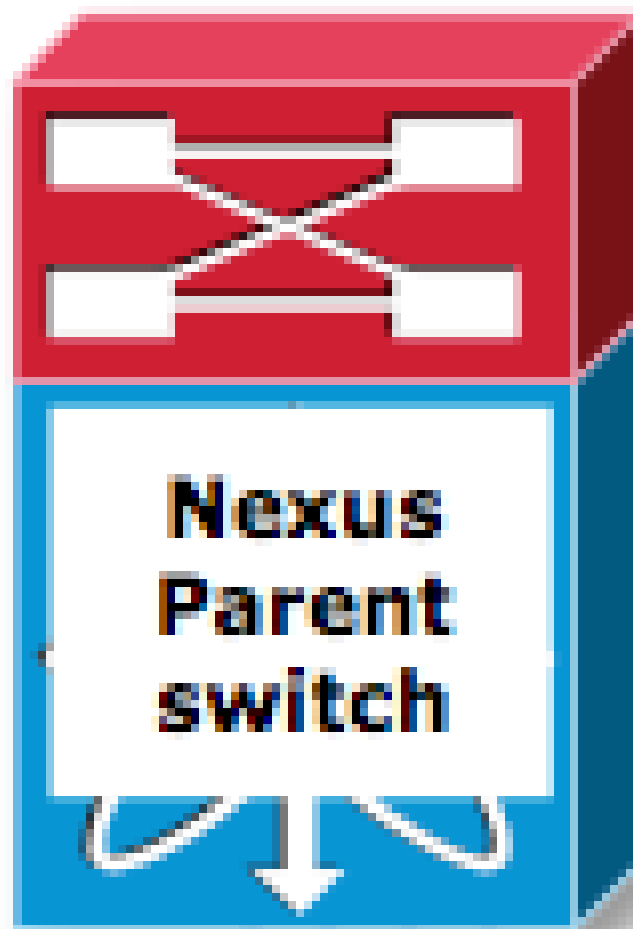
兩台網路卡均處於活動模式的主機。

FEX拓撲

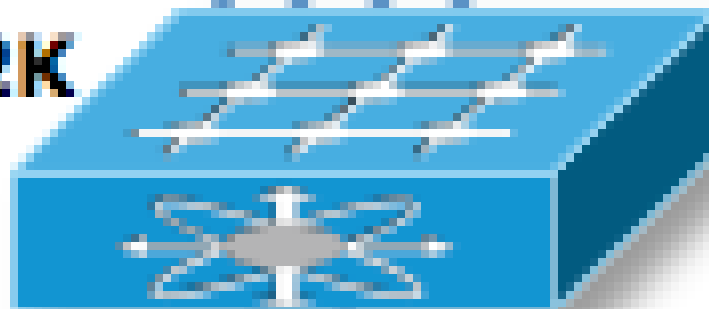
您可以看到與平台支援相對應的各種拓撲的簡化表示。本文檔不涉及任何配置步驟。

每個平台/NX-OS版本的版本說明可以覆蓋此頁面上的資訊。

單宿主主機和FEX (靜態固定模式) 設計

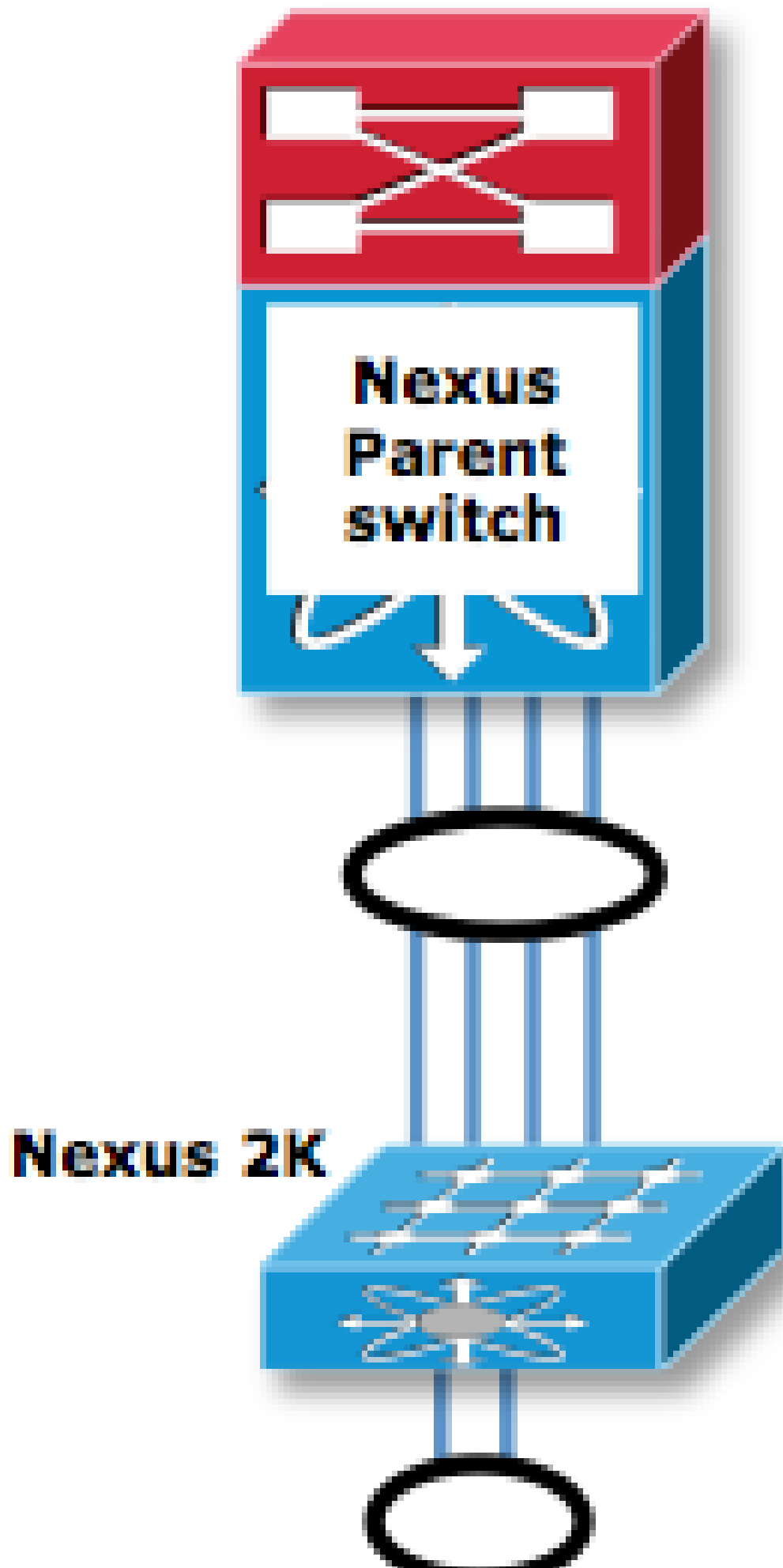


Nexus 2K



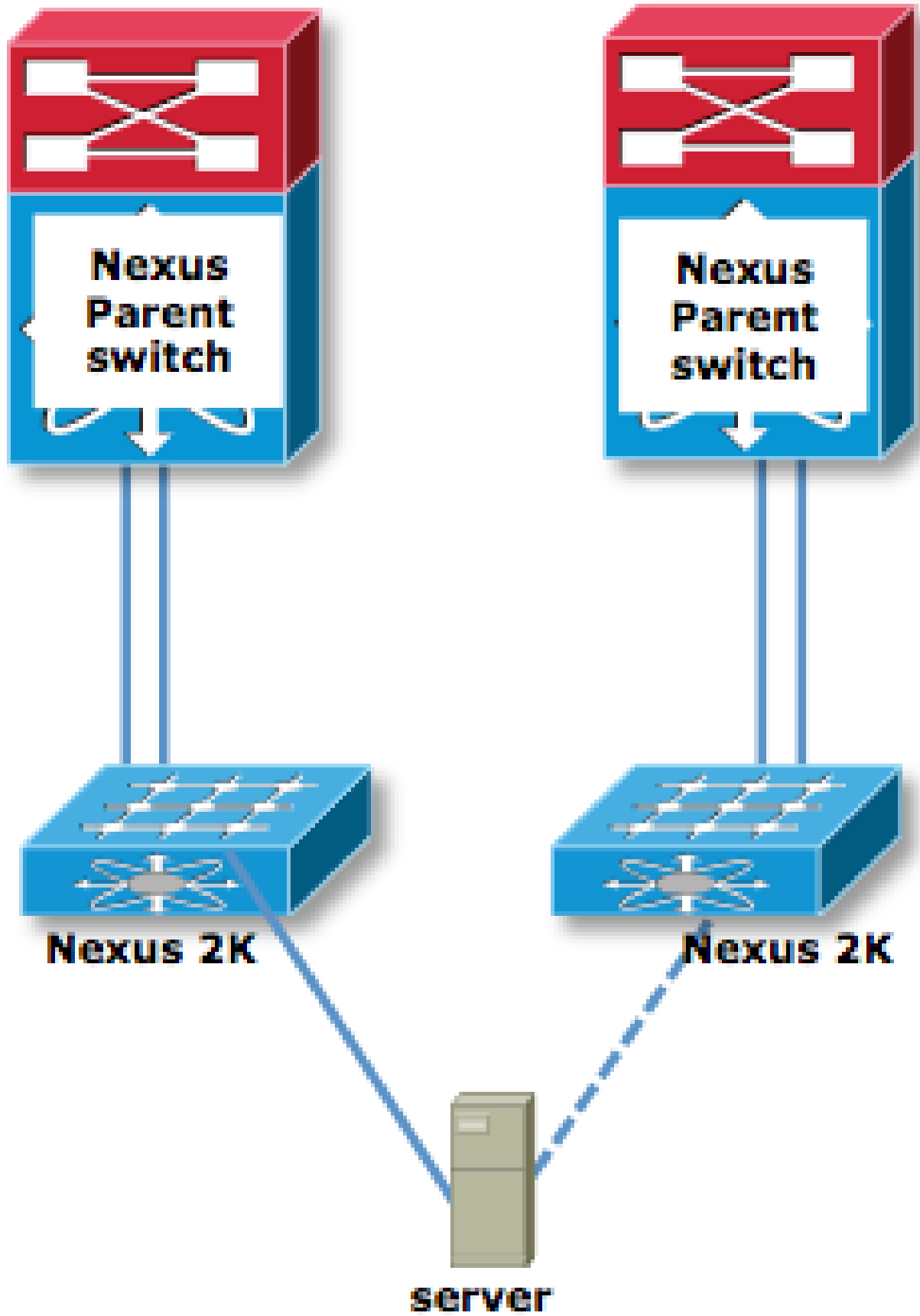
Nexus 5K	任意	支援
Nexus 6K	任意	支援
Nexus 7K	任意	不支援
Nexus 9K	任意	不支援

單宿主主機和FEX (埠通道模式) 設計



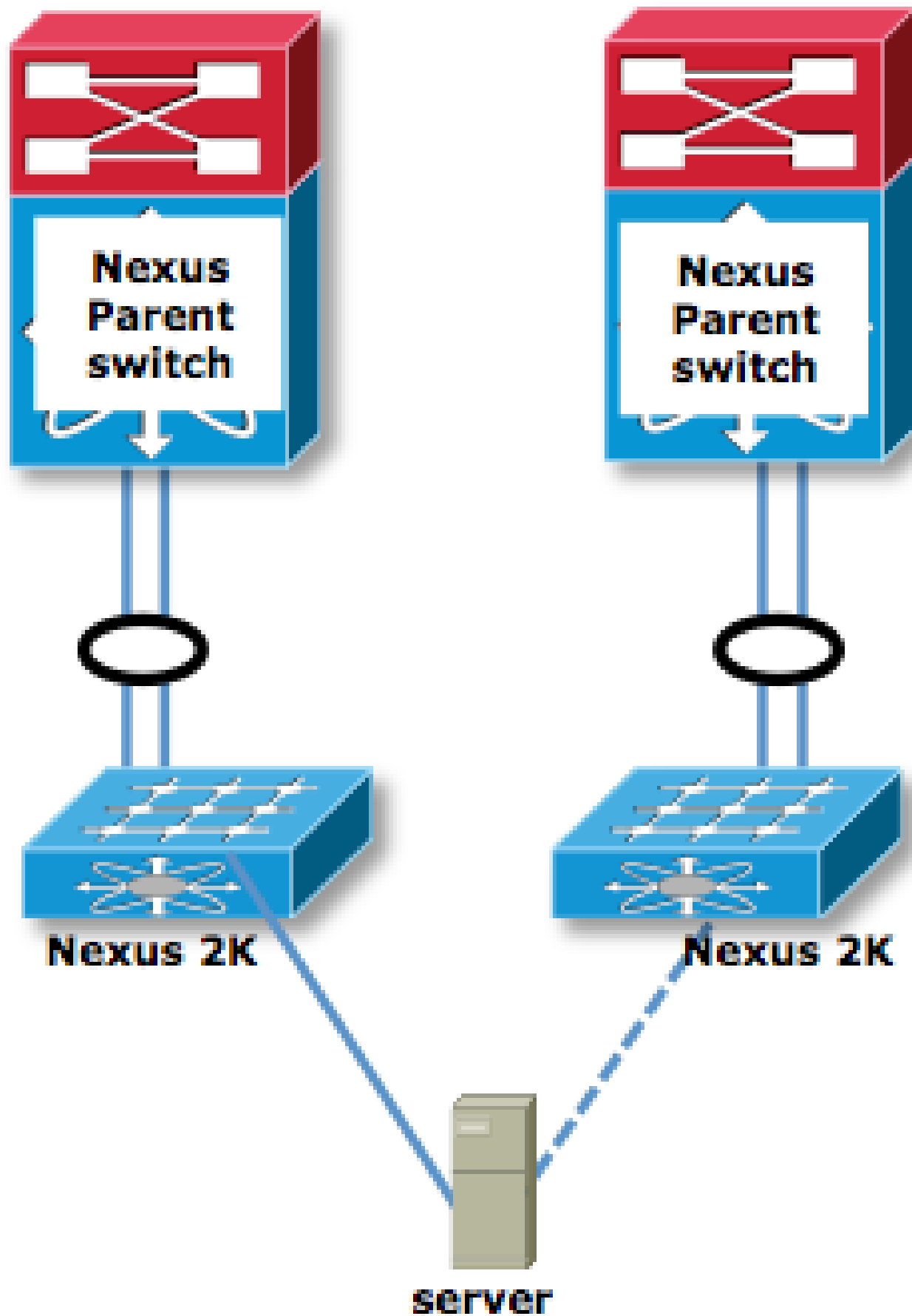
Nexus 5K	任意	支援
Nexus 6K	任意	支援
Nexus 7K	任意	支援
Nexus 9K	任意	支援

雙宿主機 (主用/備用) 和單宿主FEX (靜態固定模式) 設計



Nexus 5K	任意	支援
Nexus 6K	任意	支援
Nexus 7K	任意	不支援
Nexus 9K	任意	不支援

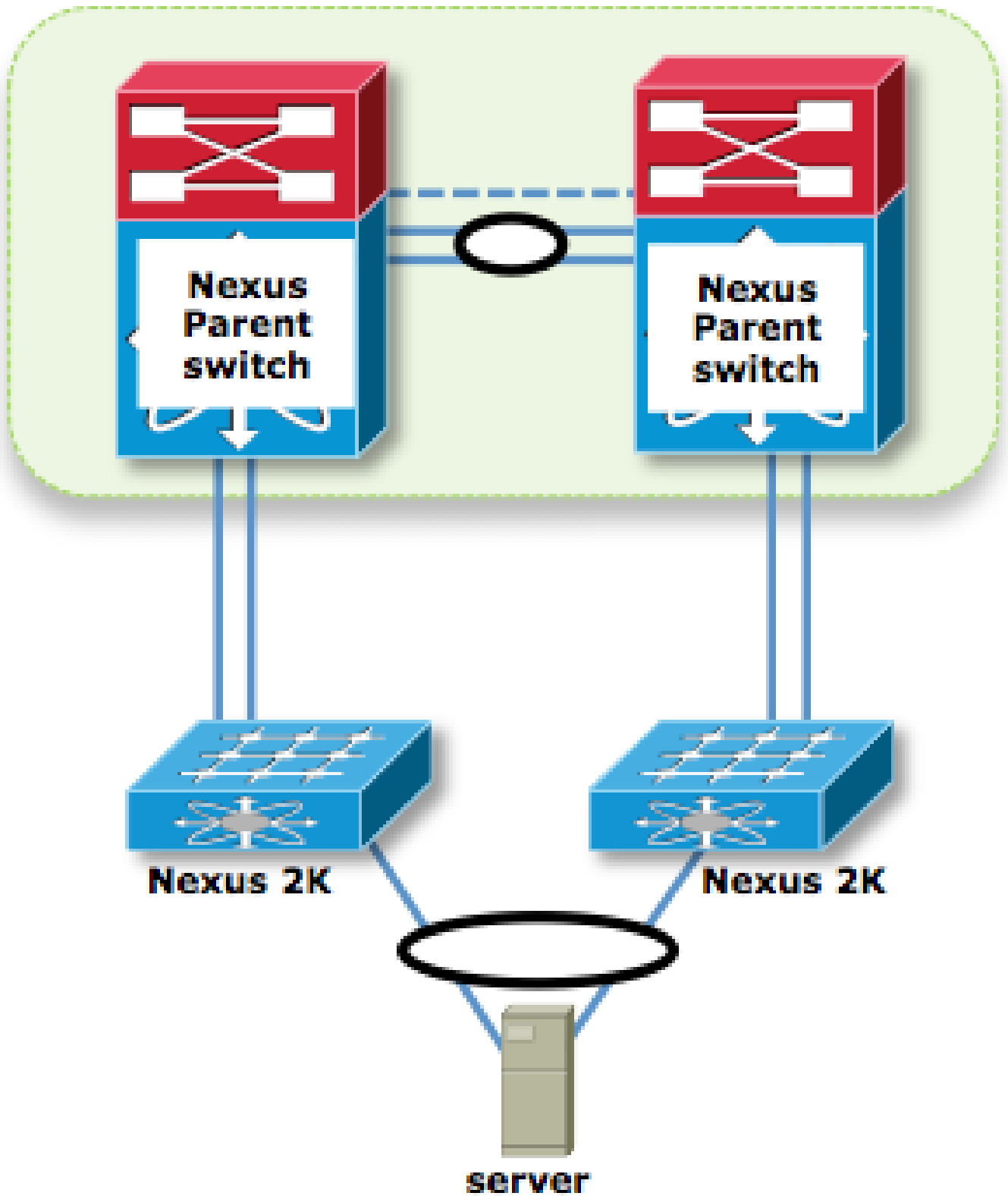
雙宿主機 (主用/備用) 和單宿主FEX (埠通道模式) 設計



Nexus 5K	任意	支援
Nexus 6K	任意	支援
Nexus 7K	任意	支援*
Nexus 9K	任意	支援

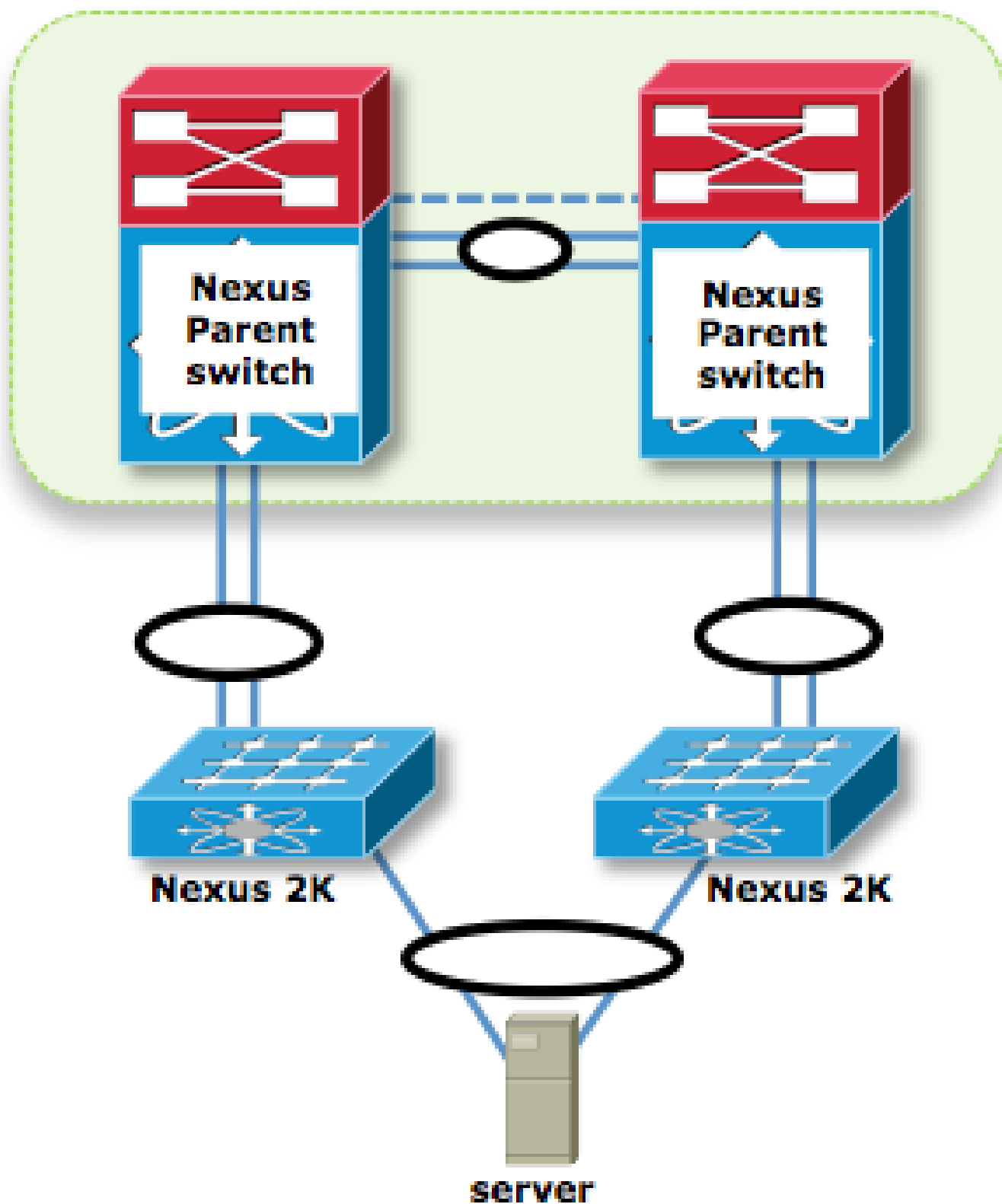
*使用單個和兩個VDC。

主機VPC (單鏈路) 和FEX單宿主 (靜態固定模式) 直通設計



平台	代碼	意見
Nexus 5K	任意	支援
Nexus 6K	任意	不支援
Nexus 7K	任意	不支援
Nexus 9K	任意	不支援

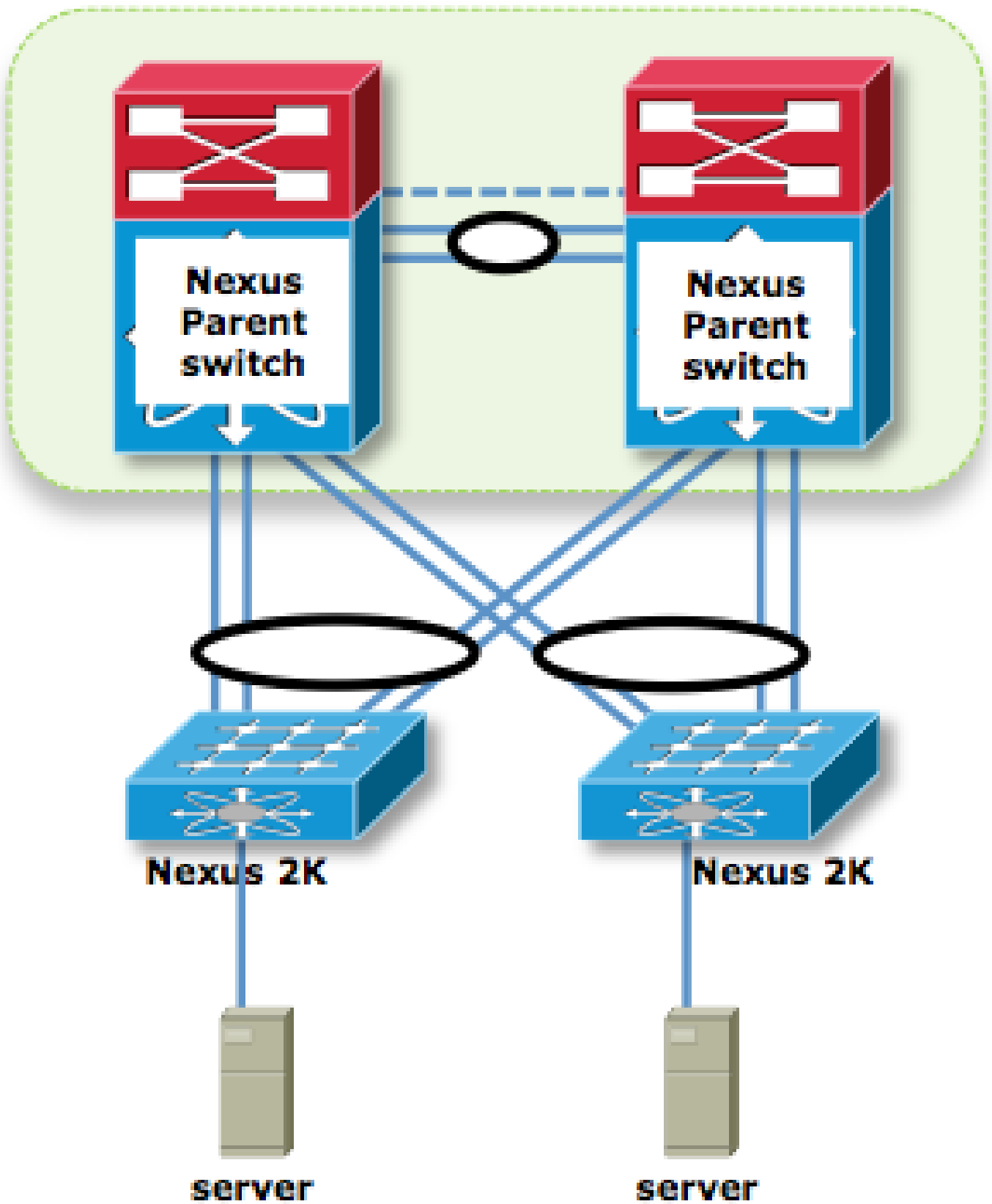
主機VPC (單鏈路) 和FEX單宿主 (埠通道模式) 直通設計



平台	代碼	意見
Nexus 5K	任意	支援
Nexus 6K	任意	支援
Nexus 7K	任意	支援*

*主機介面(HIF)處於埠通道模式。

單宿主機和主用 — 主用FEX(VPC)設計



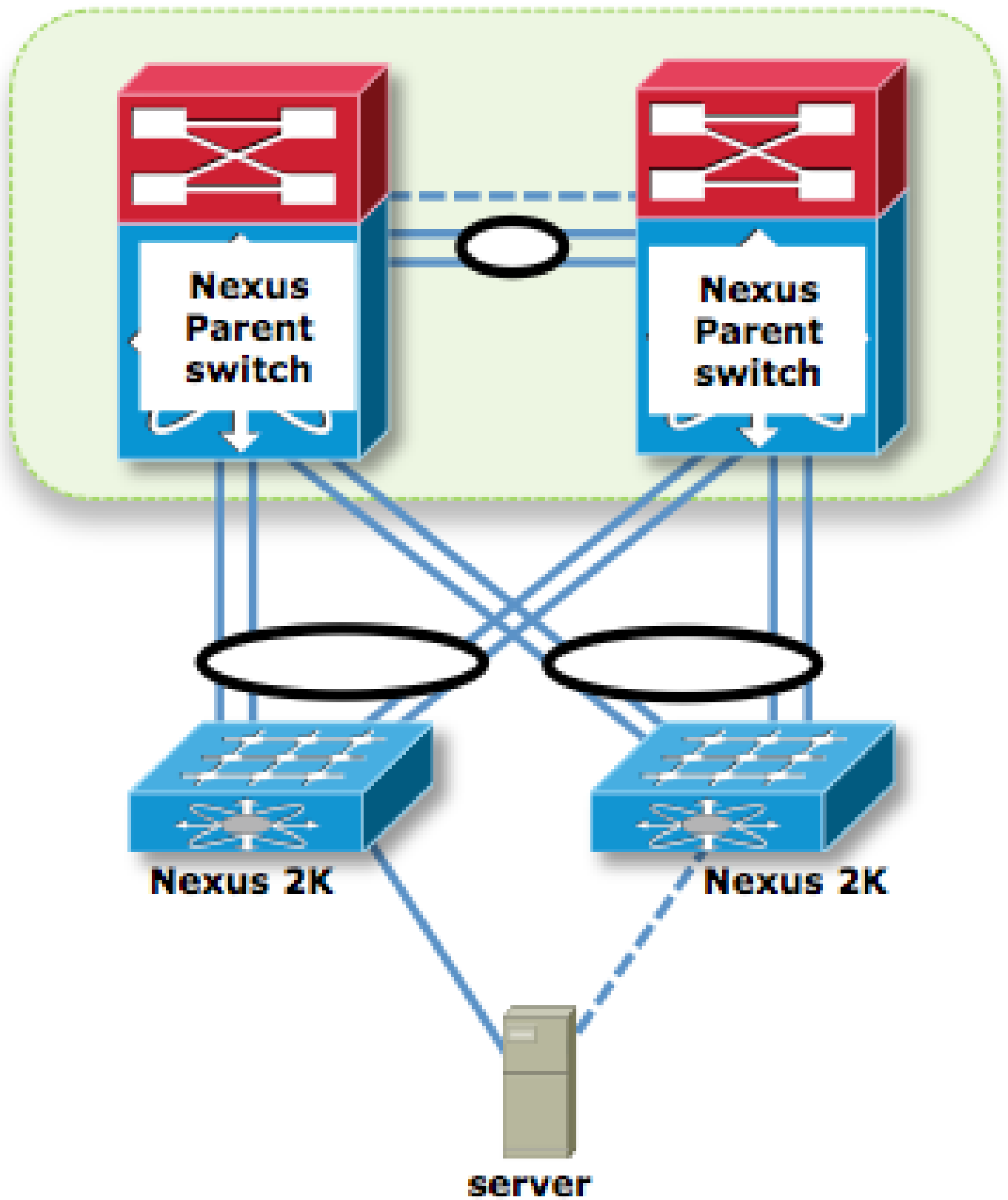
Nexus 5K	任意	支援
Nexus 6K	任意	支援
Nexus 7K	任意	支援*
Nexus 9K	任意	支援 **

*版本7.2及更高版本支援。

**版本7.0(3)I5(2)及更新版本支援。僅支援發行說明中列出的N93XX型號。

** 不支援 FEX vPC 在任何型號的 FEX 和 Cisco Nexus 9500 平台交換器之間作為上層交換器使用。

雙宿主機 (主用/備用) 和主用 — 主用FEX(VPC)設計



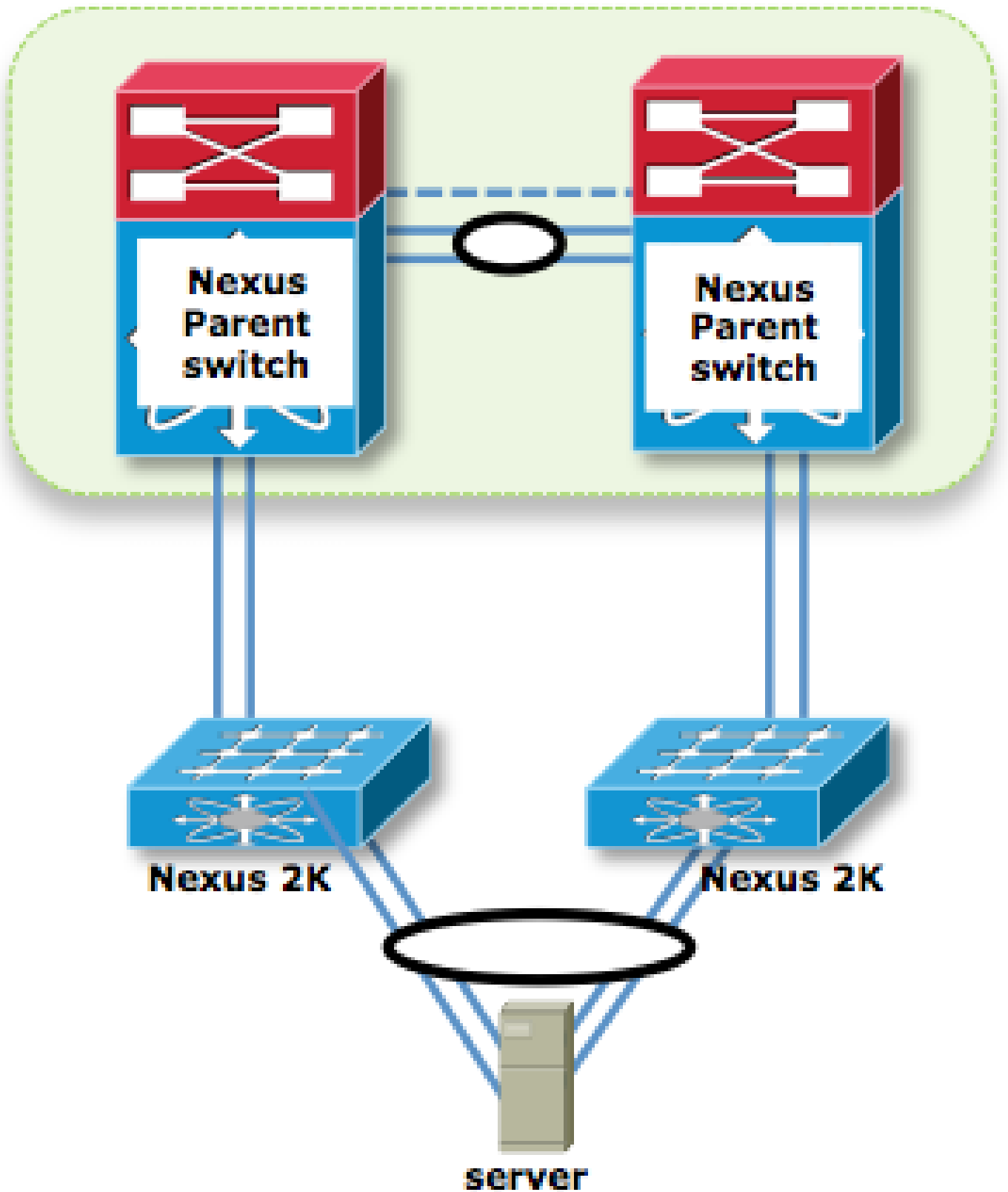
平台	代碼	意見
Nexus 5K	任意	支援
Nexus 6K	任意	支援
Nexus 7K	任意	支援*
Nexus 9K	任意	支援**

*版本7.2及更高版本支援。

**版本7.0(3)I5(2)及更新版本支援。僅支援發行說明中列出的N93XX型號。

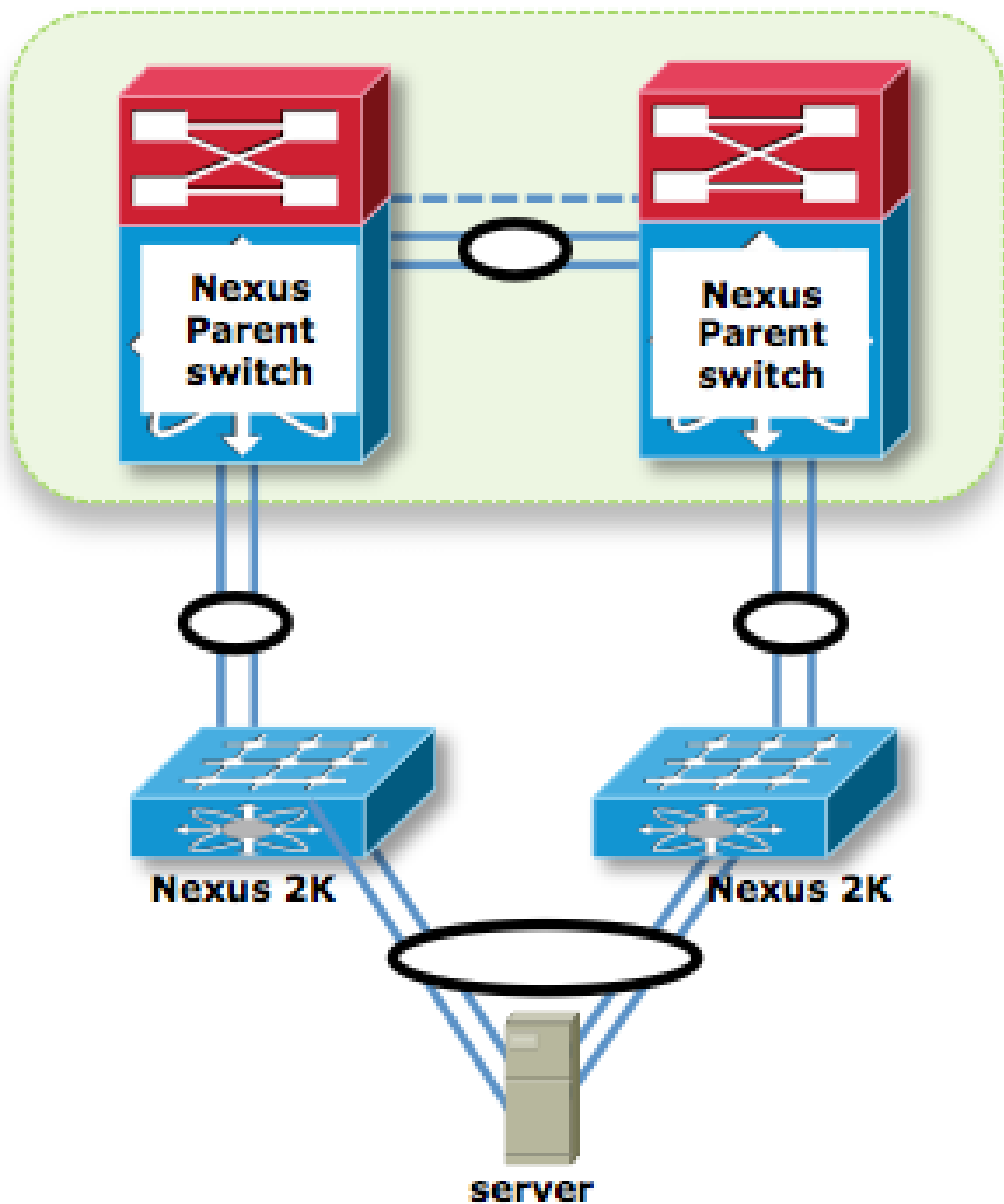
** 不支援 FEX vPC 在任何型號的 FEX 和 Cisco Nexus 9500 平台交換器之間作為上層交換器使用。

主機VPC (雙鏈路) 和FEX單宿主 (靜態固定模式) 直通式VPC設計



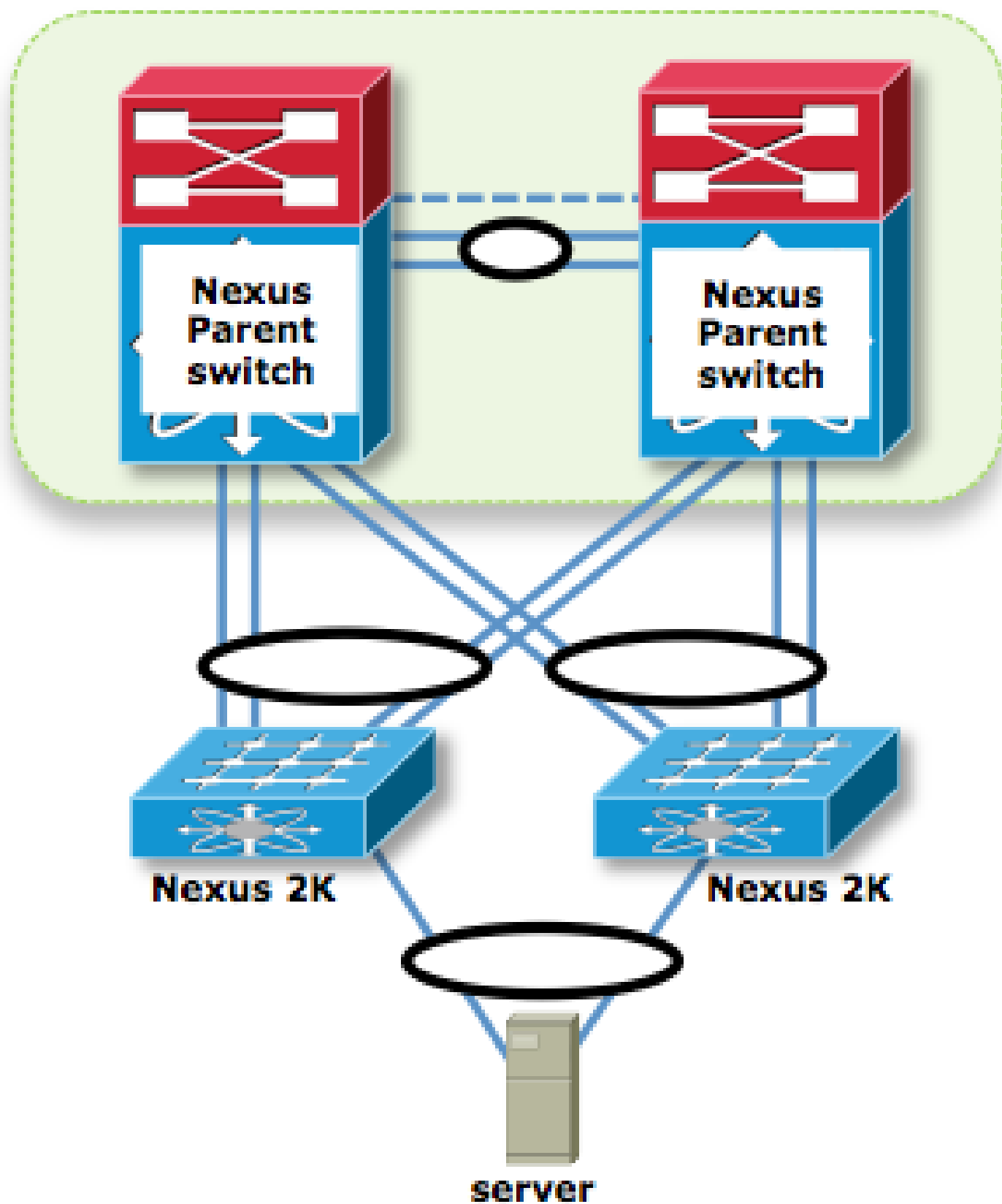
平台	代碼	意見
Nexus 5K	任意	支援
Nexus 6K	任意	支援
Nexus 7K	任意	不支援
Nexus 9K	任意	不支援

主機VPC (雙鏈路) 和FEX單宿主 (埠通道模式) 直通VPC設計



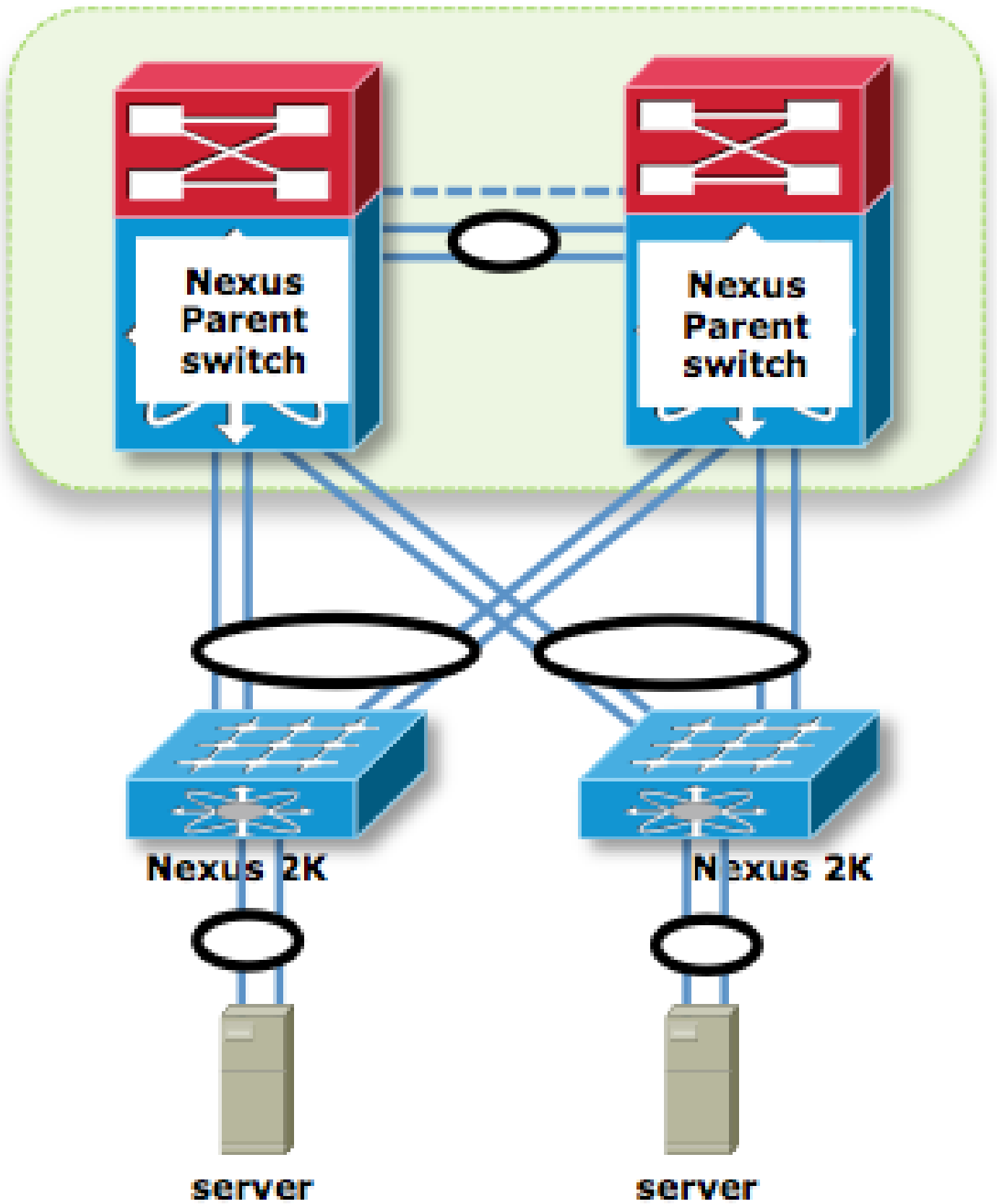
平台	代碼	意見
Nexus 5K	任意	支援
Nexus 6K	任意	支援
Nexus 7K	任意	支援

使用 FEX HIF VPC PO (增強型 VPC) 設計的主機 VPC (單一連結) 和 Active-Active FEX



Nexus 5K	任意	支援
Nexus 6K	任意	支援
Nexus 7K	任意	不支援
Nexus 9K	任意	不支援

主機連接埠通道和 Active-Active FEX 設計



平台	代碼	意見
Nexus 5K	任意	支援
Nexus 6K	任意	支援
Nexus 7K	任意	支援*

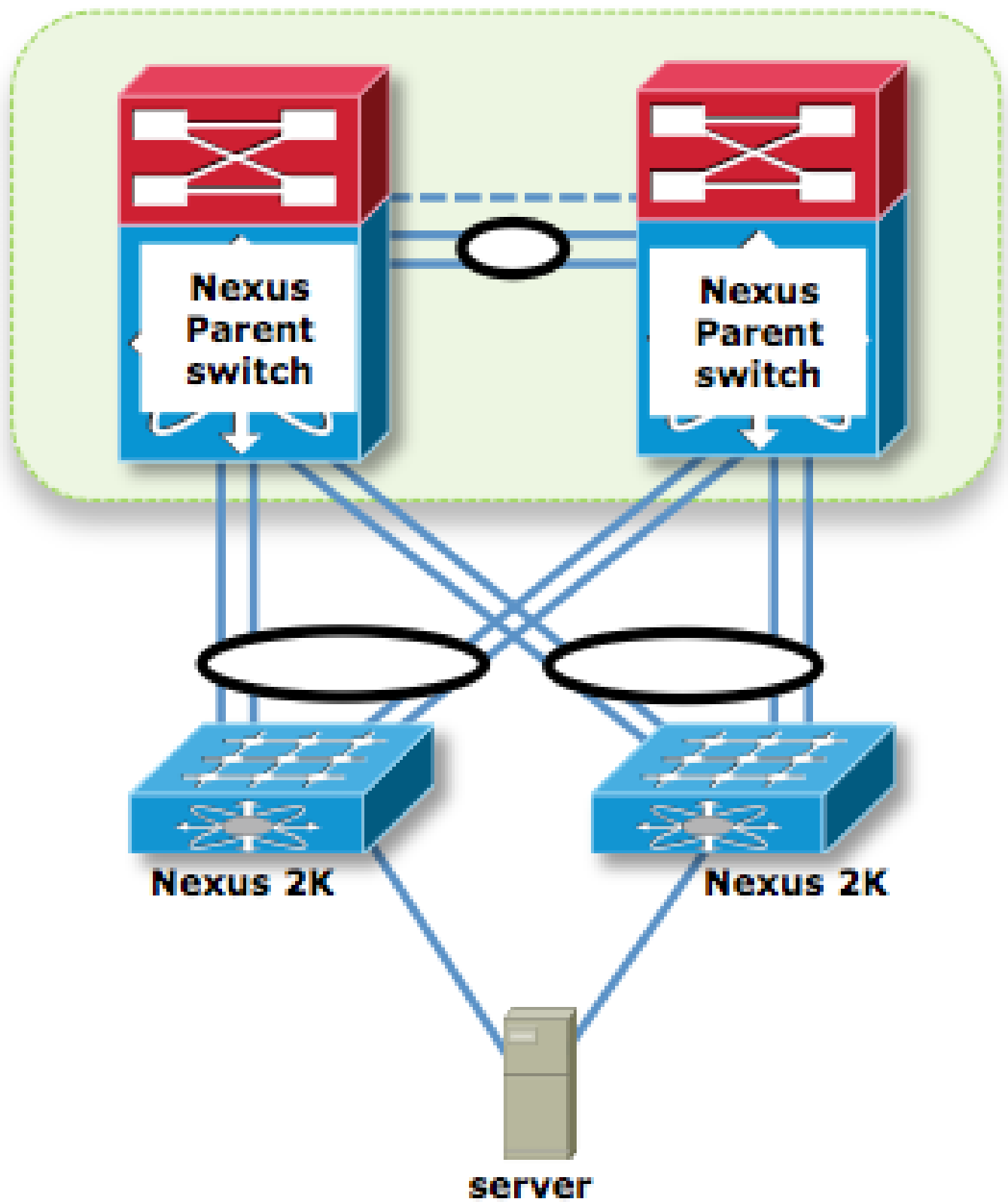
Nexus 9K	任意	支援 **
----------	----	-------

* 7.x版引入的支援。

** 版本7.0(3)I5(2)及更新版本支援。僅支援發行說明中列出的N93XX型號。

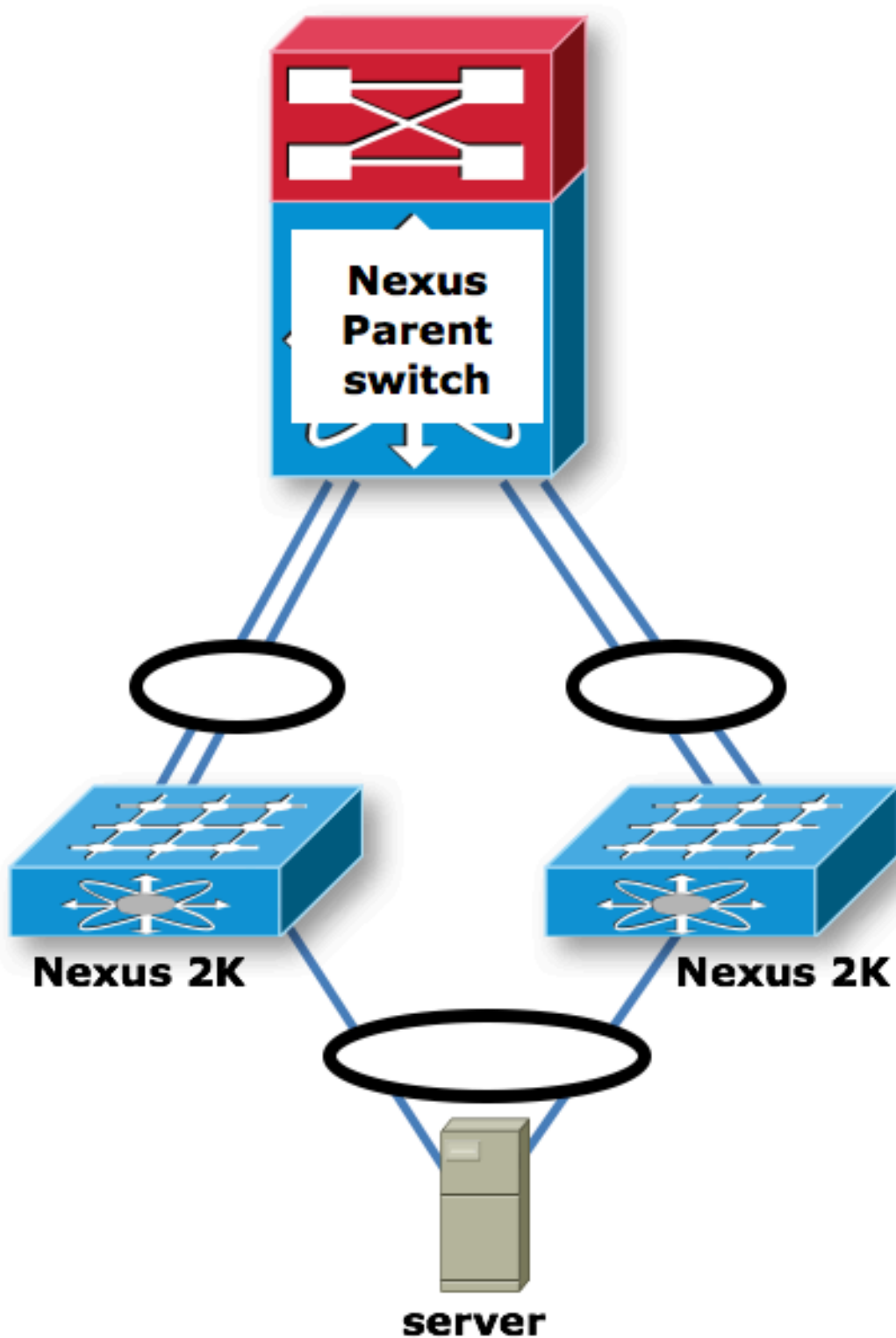
** 不支援 FEX vPC 在任何型號的 FEX 和 Cisco Nexus 9500 平台交換器之間作為上層交換器使用。

雙宿主機 (Active/Active) 和 Active-Active FEX 設計



平台	代碼	意見
Nexus 5K	任意	不支援
Nexus 6K	任意	不支援
Nexus 7K	任意	不支援
Nexus 9K	任意	不支援

單父Nexus交換機：主機VPC和FEX單宿主機直通設計



平台	代碼	意見
Nexus 5K	任意	不支援

Nexus 6K	任意	不支援
Nexus 7K	任意	不支援
Nexus 9K	任意	不支援

摘要

所列出的拓撲是用來驗證您計劃實作的任何特定設計選項。

相關資訊

- [Nexus 9000 系列交換器 FEX 支援](#)
- [技術支援與文件 - Cisco Systems](#)

關於此翻譯

思科已使用電腦和人工技術翻譯本文件，讓全世界的使用者能夠以自己的語言理解支援內容。請注意，即使是最佳機器翻譯，也不如專業譯者翻譯的內容準確。Cisco Systems, Inc. 對這些翻譯的準確度概不負責，並建議一律查看原始英文文件（提供連結）。