

# 使用Cisco EnergyWise的Catalyst 3750系列交換機配置示例

## 目錄

[簡介](#)

[必要條件](#)

[需求](#)

[採用元件](#)

[慣例](#)

[背景資訊](#)

[設定](#)

[網路圖表](#)

[組態](#)

[驗證](#)

[相關資訊](#)

## 簡介

本檔案將提供Catalyst 3750系列交換器上Cisco EnergyWise功能的範例設定和驗證。具體來說，本檔案將介紹如何在Catalyst 3750交換器上設定Cisco EnergyWise功能。

## 必要條件

### 需求

嘗試此組態之前，請確保符合以下要求：

- 具備有關Cisco Catalyst 3750系列交換器上的組態的基本知識
- 對Cisco EnergyWise功能有基礎認識

### 採用元件

本檔案中的資訊是根據Cisco Catalyst 3750系列交換器。

本文中的資訊是根據特定實驗室環境內的裝置所建立。文中使用到的所有裝置皆從已清除（預設）的組態來啟動。如果您的網路正在作用，請確保您已瞭解任何指令可能造成的影響。

### 慣例

請參閱[思科技術提示慣例](#)以瞭解更多有關文件慣例的資訊。

## 背景資訊

Cisco EnergyWise是一種電源管理功能，能夠監控和控制整個IT基礎設施的電源。Cisco EnergyWise提供了一個框架，通過該框架，網路本身可用於向所有裝置型別開放電源管理。

Cisco EnergyWise域是用於電源監控的裝置的管理分組。支援EnergyWise SDK客戶端的Cisco EnergyWise端點響應使用Cisco EnergyWise協定從管理應用程式或其他域成員啟動的EnergyWise查詢。

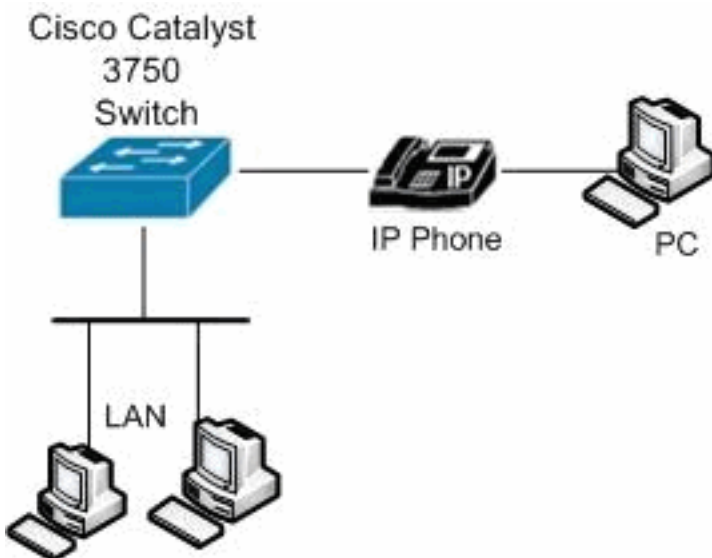
## 設定

本節提供設定本檔案中所述Cisco EnergyWise功能所需的資訊。

註：使用[Command Lookup Tool](#)(僅限註冊客戶)可獲取本節中使用的命令的詳細資訊。

## 網路圖表

本檔案會使用以下網路設定：



## 組態

本檔案會使用以下設定：

### Catalyst 3750交換器

```
configure terminal

!--- Enable Cisco EnergyWise on supported platforms.
Switch(config)#energywise domain Cisco security shared-
secret 0 cisco protocol
                udp port 43440 ip 10.78.4.48

!--- Set the EnergyWise importance for the platform.
Switch(config)#energywise importance 80
```

```
!--- Set the EnergyWise keywords for the platform.
Switch(config)#energywise keywords lab1,lab2
Switch(config)#service password-encryption

!--- Enable communication between management applications which support EnergyWise protocol and domain. Switch(config)#energywise management security shared-secret 7 070C285F4D06 port 60500
Switch(config)#energywise management security shared-secret 7 070C285F4D06 port 60500

!--- Set the EnergyWise name for the platform.
Switch(config)#energywise name floor.lab

!--- Configure a static neighbor.
Switch(config)#energywise neighbor 2.2.4.31 43440

!--- Set the EnergyWise role for the platform.
Switch(config)#energywise role access4lab1
Switch(config)#energywise allow query save

!--- Configure Cisco EnergyWise on a port.
Switch(config)#time-range onlabfloor
Switch(config-time-range)#absolute start 00:00 01 January 2012 end 23:59 01 Jan 2012
Switch(config-time-range)#periodic weekdays 7:00 to 19:00
Switch(config-time-range)#periodic weekend 10:00 to 17:00

Switch(config)#time-range offlabfloor
Switch(config-time-range)#absolute start 00:00 01 January 2012 end 23:59 01 Jan 2012
Switch(config-time-range)#periodic weekdays 00:00 to 08:00
Switch(config-time-range)#periodic weekdays 20:00 to 23:59
Switch(config-time-range)#periodic weekend 00:00 to 10:00
Switch(config-time-range)#periodic weekend 17:00 to 23:59

Switch(config)#interface fastEthernet 1/0/3

!--- Configure a recurring event on the interface.
Switch(config-if)#energywise level 10 recurrence importance 80 time-range onlabfloor
Switch(config-if)#energywise level 0 recurrence importance 80 time-range offlabfloor

Switch(config-if)#energywise name IP_phone
Switch(config-if)#energywise role manager
Switch(config-if)#end

!--- Save the configurations in the device.
switch(config)#copy running-config startup-config
Switch(config)#exit
```

## 驗證

使用本節內容，確認您的組態是否正常運作。

[輸出直譯器工具](#)(僅供已註冊客戶使用)(OIT)支援某些show命令。使用OIT檢視show命令輸出的分析

。

使用[show energywise](#) 命令以顯示EnergyWise設定和狀態。

例如：

```
Switch#show energywise
Module/
Interface  Role          Name          Usage      Lvl  Imp  Type
-----  ----  -----  -----  ---  ---  ----
          access4lab1  Switch        45.0 (W)  10   80   parent
```

使用[show energywise children](#)命令顯示連線的端點的狀態。

例如：

```
Switch#show energywise children
Module/
Interface  Role          Name          Usage      Lvl  Imp  Type
-----  ----  -----  -----  ---  ---  ----
          access4lab1  Switch        45.0 (W)  10   80   parent
Fa1/0/3    IP Phone 7975  SEP0022905B90D4  12.0 (W)  10   1    PoE
```

Total Displayed: 2 Usage: 143.3

使用[show energywise children provisioned](#)命令以顯示交換機和所連線端點的EnergyWise資訊摘要

。

例如：

```
Switch#show energywise children provisioned
Module/
Interface  Role          Name          Usage      Lvl  Imp  Type
-----  ----  -----  -----  ---  ---  ----
          access4lab1  Switch        45.0 (W)  10   80   parent
Fa1/0/1    interface     Fa0.5         0.0 (W)  10   1    PoE
Fa1/0/2    interface     Fa0.5         0.0 (W)  10   1    PoE
Fa1/0/3    IP Phone 7975  SEP0022905B90D4  12.0 (W)  10   1    PoE
Fa1/0/4    interface     Fa0.5         0.0 (W)  10   1    PoE
```

<output truncated>

Total Displayed: 24 Usage: 139.9

使用[show energywise domain](#) 命令以顯示EnergyWise域資訊。

例如：

```
Switch#show energywise domain
Name      : Switch
Domain    : Cisco
Protocol  : udp
IP        : 10.78.4.48
Port      : 43440
```

使用[show energywise usage children](#)命令以顯示域成員和連線的端點的實際功率。

例如：

```
Switch#show energywise usage children
Interface  Name                               Usage           Caliber
-----
Switch                               45.0 (W)       max
Fa1/0/1   Fa1.0.1                             0.0 (W)       presumed
Fa1/0/2   Fa1.0.2                             0.0 (W)       presumed
Fa1/0/3   SEP0022905B90D4                    12.0 (W)      trusted
Fa1/0/2   Fa1.0.4                             0.0 (W)       presumed
```

<output truncated>

Total Displayed: 24 Usage: 139.9

使用[show energywise neighbors](#) 命令以顯示交換器的鄰居表。

例如：

```
Switch#show energywise neighbors
Capability Codes: R - Router, T - Trans Bridge, B - Source Route Bridge
                  S - Switch, H - Host, I - IGMP, r - Repeater, P - Phone, U - Unknown
Id  Neighbor Name                Ip:Port          Prot  Capability
--  -
1   10.78.4.49:43440              static U
2   IP_phone A                   10.78.4.50:43440 udp   U
3   3560e-37-222                 20.1.2.222:6767 cdp   S I
```

使用[show energywise level current](#)命令顯示域成員的實際電源級別。使用[energywise level recurrence importance importance time-range time-range-name](#) 全域性配置命令時，[show energywise level current](#)的輸出將在下一個示例中顯示。

例如：

```
Switch#show energywise level current
Interface  Name                               Level  Value
-----
Switch                               10    45.0 (W)
```

使用[show energywise recurrences](#)命令以顯示定期事件的EnergyWise設定和狀態。

例如：

```
Switch#show energywise recurrences
Id  Addr      Class Action Lvl Cron/Time-range
--  ----
1   Fa2/0/3  QUERY SET   10 onlabfloor
2   Fa2/0/3  QUERY SET   0  offlabfloor
```

使用[show energywise statistics](#)命令以顯示事件和錯誤的計數器。

例如：

```
Switch#show energywise statistics
Children: 2 Errors: 0 Drops: 31 Events: 102
```

## 相關資訊

- [Cisco Catalyst 3750系列交換器支援頁面](#)

- [交換器產品支援](#)
- [LAN 交換技術支援](#)
- [技術支援與文件 - Cisco Systems](#)