

獨立和UCSM整合模式下的VIC 14XX

目錄

[簡介](#)

[案例1. VIC 14XX與UCSM整合](#)

[直接連線到UCS交換矩陣互聯](#)

[單線連線到UCS交換矩陣互聯](#)

[案例2.獨立模式下的VIC 14XX](#)

[通過CIMC命令列配置埠通道模式](#)

[場景3.埠通道中獨立模式下的VIC 14XX — 帶LACP](#)

[有關前向糾錯\(FEC\)模式的詳細資訊：](#)

[相關資訊](#)

簡介

本檔案介紹僅在使用思科整合運算系統(UCS)C系列網路介面卡14XX時可用的程式。

案例1. VIC 14XX與UCSM整合

實施詳細資訊：

VIC 14xx有4個埠。如果已啟用port-channel，則埠1-2應轉到同一交換機/FI，並且埠3-4可以轉到另一交換機/FI。

僅在獨立模式下支援埠通道模式更改(在UCSM模式下，埠通道始終需要啟用(預設)，因此沒有更改模式的選項。

直接連線到UCS交換矩陣互聯

Direct Connect Cabling Configuration with Cisco VIC 1455 (4-Port Linking)

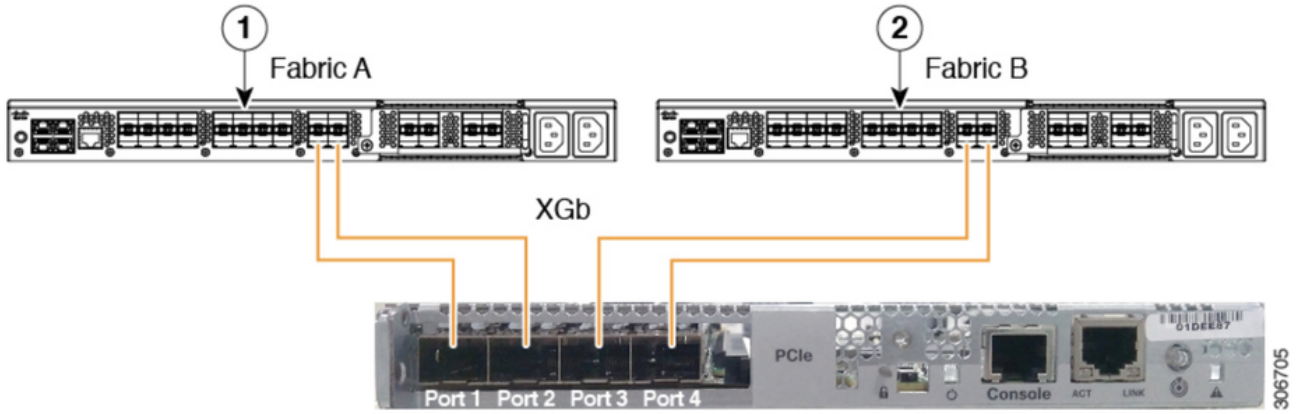
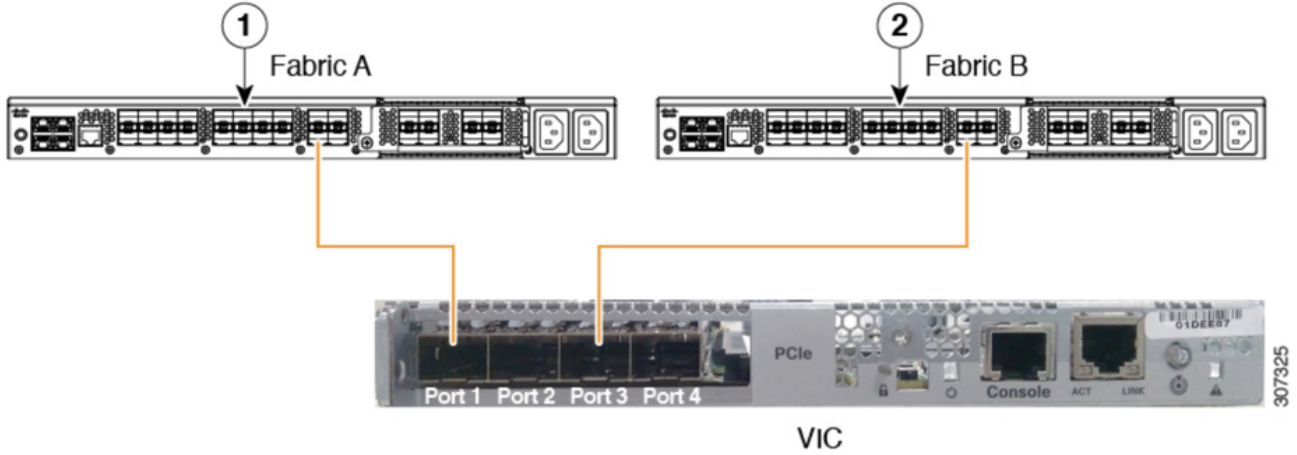


Figure 3. Direct Connect Cabling Configuration with Cisco VIC 1455 (2-Port Linking)



Note

Ports 1 and 3 are used because the connections between ports 1 and 2 (also 3 and 4) form an internal port-channel.

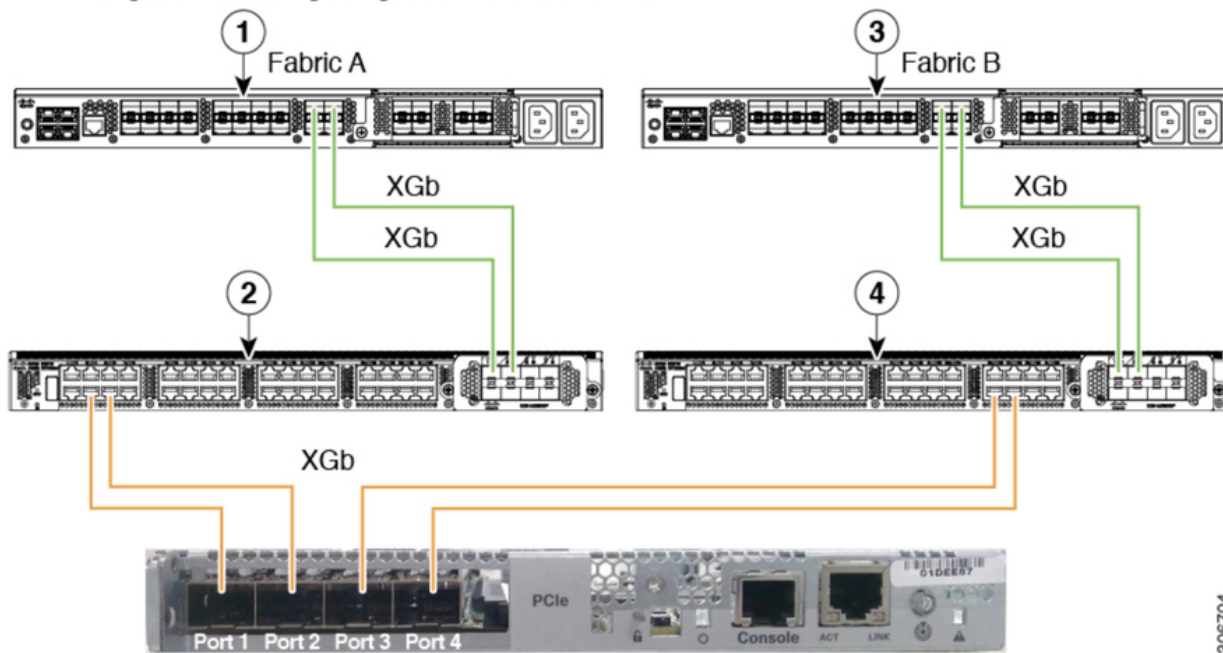


Caution

Do not connect port 1 to Fabric Interconnect A and port 2 to Fabric Interconnect B. Use ports 1 and 3 only. Using ports 1 and 2 results in discovery and configuration failures.

單線連線到UCS交換矩陣互聯

SingleConnect Cabling Configuration with Cisco VIC 1455



Note

XGb represents a 40 GB connection or a 10 GB connection or a 25 GB Ethernet connection. For the 10 Gigabit Ethernet, the following cables are used:

- 4x10 Breakout Small Form-Factor Pluggable (SFP) cables
- 4x10 Active Optical (OAC) cables
- 10G Small Form-Factor Pluggable (SFP) cable that uses the Qualified Security Assessor (QSA) module

For the 25 Gigabit Ethernet, the following cables are used:

- 25G SFP 28

1 Cisco UCS 6200 Series or 6300 or Cisco UCS 6454 Fabric Interconnect (Fabric A)

4 Cisco Nexus 2232PP or Cisco Nexus 2232TM-E (Not applicable with Cisco UCS VIC 1455) or Cisco Nexus 2348UPQ FEX (Fabric B)

案例2.獨立模式下的VIC 14XX

實施詳細資訊：

僅在獨立模式下支援更改埠通道模式。

取消選中或選中突出顯示的覈取方塊可在獨立模式下禁用或啟用埠通道模式。

*當PC啟用時：在Uplink port (上行鏈路埠) 欄位下，將只顯示2個介面或Uplink (上行鏈路) 來建立vNIC。

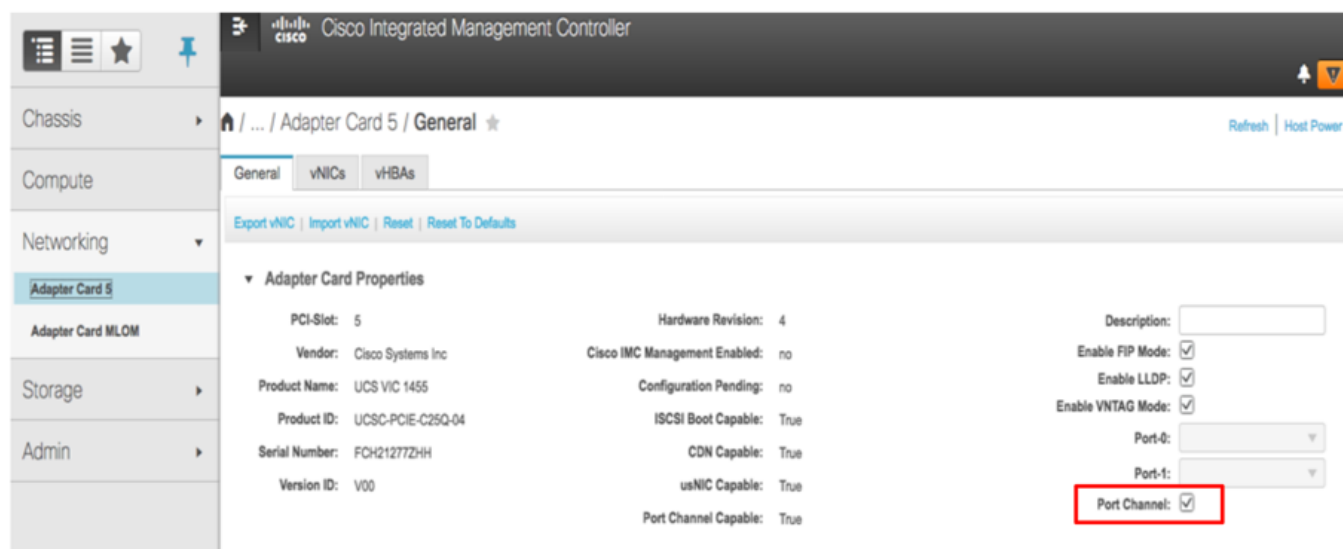
Po1 — 物理埠1和2捆綁在一起

Po2 — 物理埠3和4捆綁在一起

*當PC被禁用時：在Uplink port (上行鏈路埠) 欄位下，4個乙太網介面 (乙太網0、1、2、3) 應處於活動狀態，以建立vNIC。

附註：更改埠通道配置時，將刪除所有以前建立的vNIC和vHBA，配置將恢復為出廠預設值。

Configuring Port Channel Mode(CIMC WebUI)



Port Channel Disabled Mode

- Provides four uplink ports corresponding to each physical port.
- No support for NIV/UCSM mode..
- Four default vNICS are created (One per each uplink)
- Four default fNICs are created (One per each uplink)
- If CIMC is in Cisco-Card/Shared-LOM-ext modes, four NCSI channels are created.
- Supported in Stand-alone mode only

通過CIMC命令列配置埠通道模式

```
C240# scope chassis
C240 /chassis # scope adapter 5
C240 /chassis/adapter # set portchannel disabled
C240 /chassis/adapter *# commit
```

埠通道模式切換後，vNIC配置會丟失，並且會建立新的預設vNIC。

是否要繼續？[y|N]y

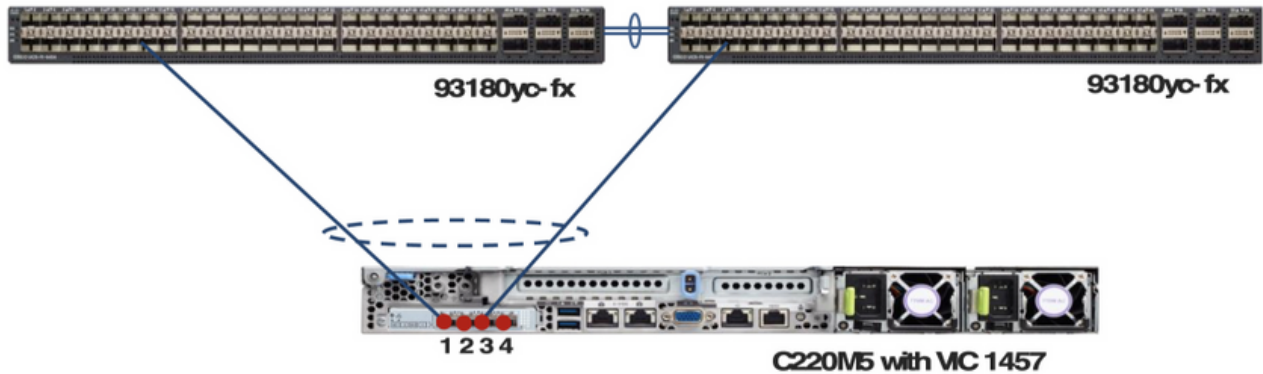
警告：更改portchannel模式

- 所有vnic配置都重置為出廠預設設定。
- 新的vNIC介面卡設定將在下一次伺服器重置時生效。
- 請在執行任何進一步配置之前重置伺服器。

場景3.埠通道中獨立模式下的VIC 14XX — 帶LACP

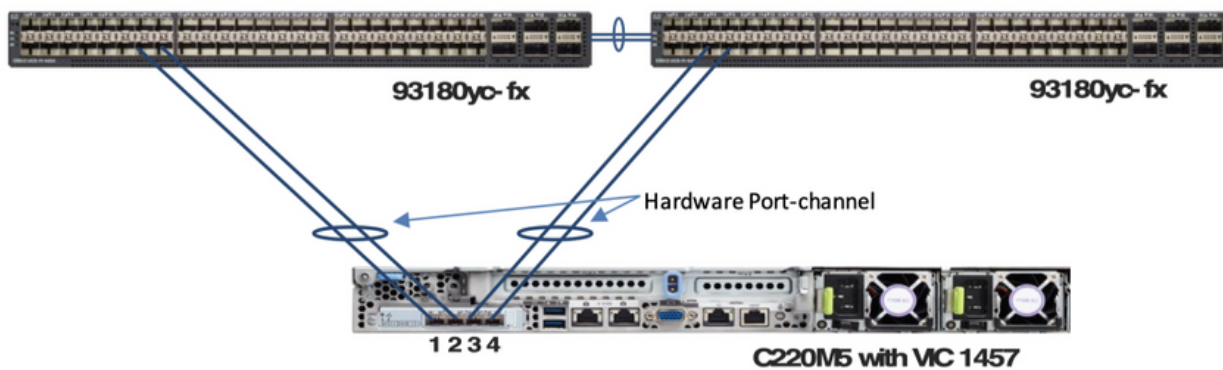
啟用預設埠通道後，可以通過單鏈路伺服器上的OS將交換機相關的埠通道從VIC 1455/1457連線到多機箱中繼(MCT)中的每個TOR交換機。MCT的示例是思科的VPC或第三方交換機支援的mLAG

Figure 18. Standalone mode server connectivity with default port-channeling enabled.



注意 — 對於通向每個TOR的雙鏈路以及VIC上的預設埠通道，無法從伺服器上的OS獲得與交換機相關的埠通道。在這種情況下，每個TOR上都必須建立非lacp埠通道，並且不可能建立像MCT埠通道跨越多個TOR交換機這樣的VPC。

Figure 19. Standalone mode server connectivity with default port-channeling enabled and two links to each TOR.



另一個重要要點是：

ESXi中的標準交換機不支援LACP。客戶需要使用DVS交換機來支援LACP

<https://kb.vmware.com/s/article/1001938>

有關前向糾錯(FEC)模式的詳細資訊：

FEC模式僅適用於25G鏈路速度。在14xx介面卡上，介面卡上設定的FEC模式必須與交換機的FEC模式匹配。否則連結無法啟動。

預設值為Auto

```
Server# scope chassis
```

```
Server /chassis # scope adapter 1
```

```
Server /chassis/adapter # scope ext-eth-if 1
```

```
Server /chassis/adapter/ext-eth-if # set admin-fec-mode cl74
```

```
Server /chassis/adapter/ext-eth-if* # commit
```

Changes to the network settings will be applied immediately.

You may lose connectivity to the Cisco IMC and may have to log in again.

```
Do you wish to continue? [y/N] y
```

```
Port 1:
```

```
MAC Address: 00:5D:73:1C:6C:58
```

```
Link State: LinkDown
```

```
Encapsulation Mode: CE
```

```
Admin Speed: Auto
```

```
Operating Speed: -
```

```
Link Training: N/A
```

```
Admin FEC Mode: cl74
```

```
Operating FEC Mode: Off
```

```
Connector Present: NO
```

```
Connector Supported: N/A
```

```
Connector Type: N/A
```

```
Connector Vendor: N/A
```

```
Connector Part Number: N/A
```

```
Connector Part Revision: N/A
```

```
Server /chassis/adapter/ext-eth-if #
```

已知缺陷：[CSCvp97248](#) VIC 14xx介面卡上的自動FEC模式應根據插入的收發器進行更改

相關資訊

- https://www.cisco.com/c/en/us/td/docs/unified_computing/ucs/c-series_integration/ucsm4-0/b_C-Series-Integration_UCSM4-0/b_C-Series-Integration_UCSM4-0_chapter_0110.html
- [技術支援與文件 - Cisco Systems](#)