

# 統一計算系統服務品質配置示例

## 目錄

[簡介](#)

[必要條件](#)

[需求](#)

[採用元件](#)

[慣例](#)

[設定](#)

[網路圖表](#)

[系統類](#)

[QoS策略](#)

[驗證](#)

[疑難排解](#)

[相關資訊](#)

## 簡介

Cisco Unified Computing System(UCS)提供兩種實施服務品質(QoS)的方法：

- [System Classes](#) — 指定整個系統中特定流量型別的頻寬分配。
- [QoS策略](#) — 為單個vNIC和vHBA分配系統類。

## 必要條件

### 需求

思科建議您瞭解Cisco UCS軟體和硬體管理。

嘗試此組態之前，請確保符合以下要求：

### 採用元件

本檔案中的資訊是根據Cisco UCS。

本文中的資訊是根據特定實驗室環境內的裝置所建立。文中使用到的所有裝置皆從預設組態來啟動。如果您的網路正在作用，請確保您已瞭解任何指令可能造成的影響。

### 慣例

請參閱[思科技術提示慣例](#)以瞭解更多有關文件慣例的資訊。

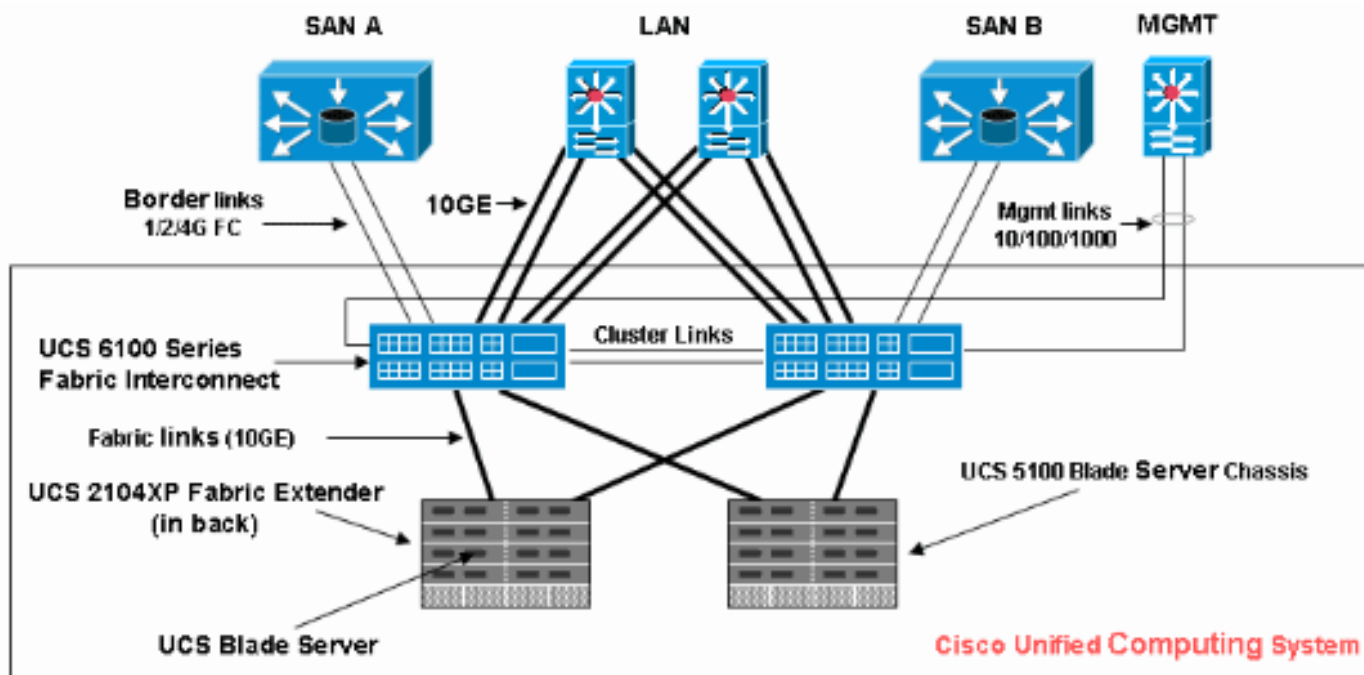
## 設定

本節提供用於設定本文中所述功能的資訊。

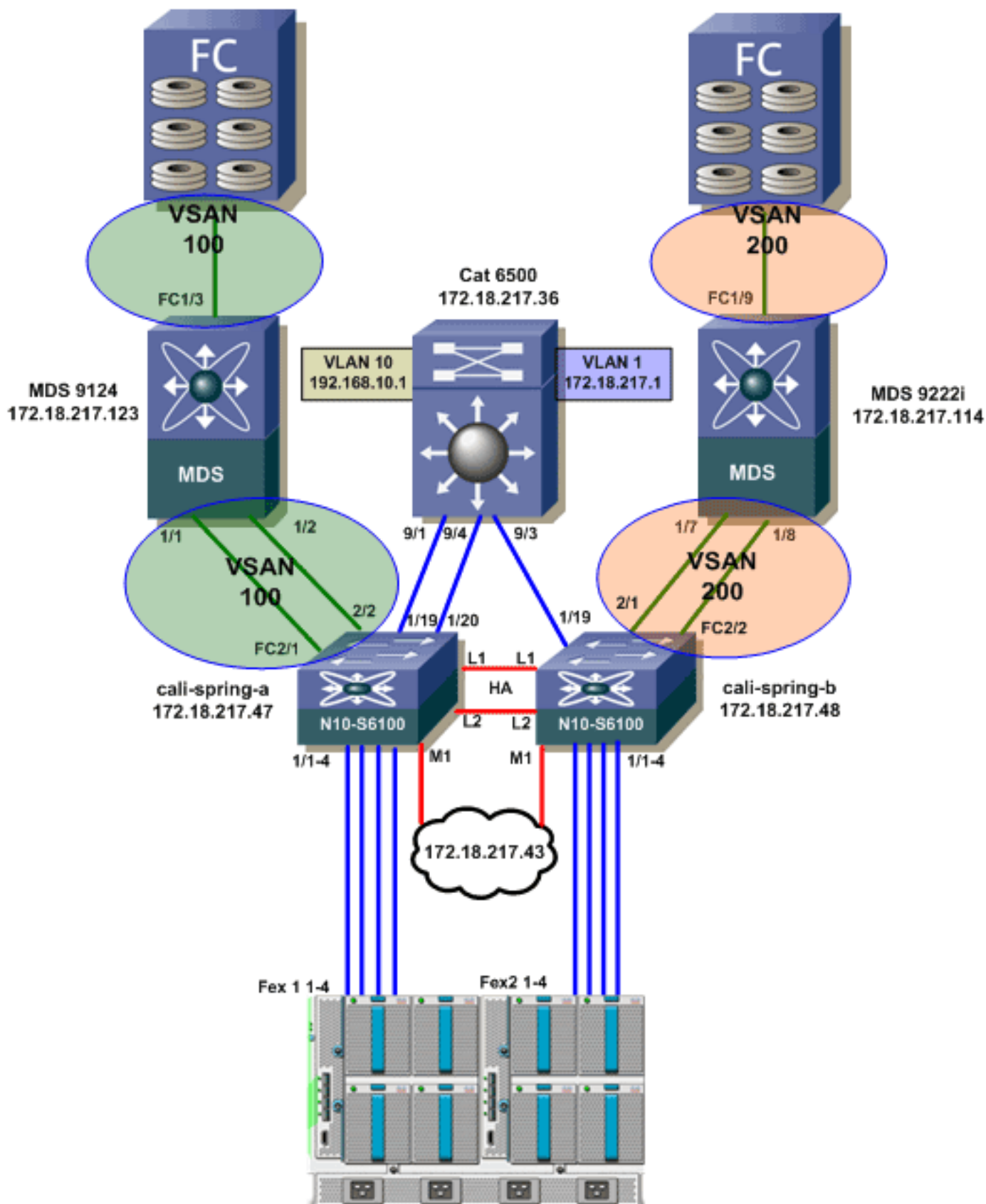
註：使用[Command Lookup Tool](#)(僅供已註冊客戶使用)可獲取本節中使用的命令的詳細資訊。

## 網路圖表

以下是Cisco UCS使用的典型拓撲：



以下是用於此組態範例的網路圖表：



## 系統類

Cisco UCS使用資料中心乙太網(DCE)處理Cisco UCS系統內的所有流量。這種對乙太網的行業標準增強將乙太網管道的頻寬劃分為八個虛擬通道。系統類確定這些虛擬通道中的DCE頻寬在整個Cisco UCS系統中的分配方式。

每個系統類為特定型別的流量保留特定頻寬段。即使是在超訂用系統中，這也會提供流量管理級別

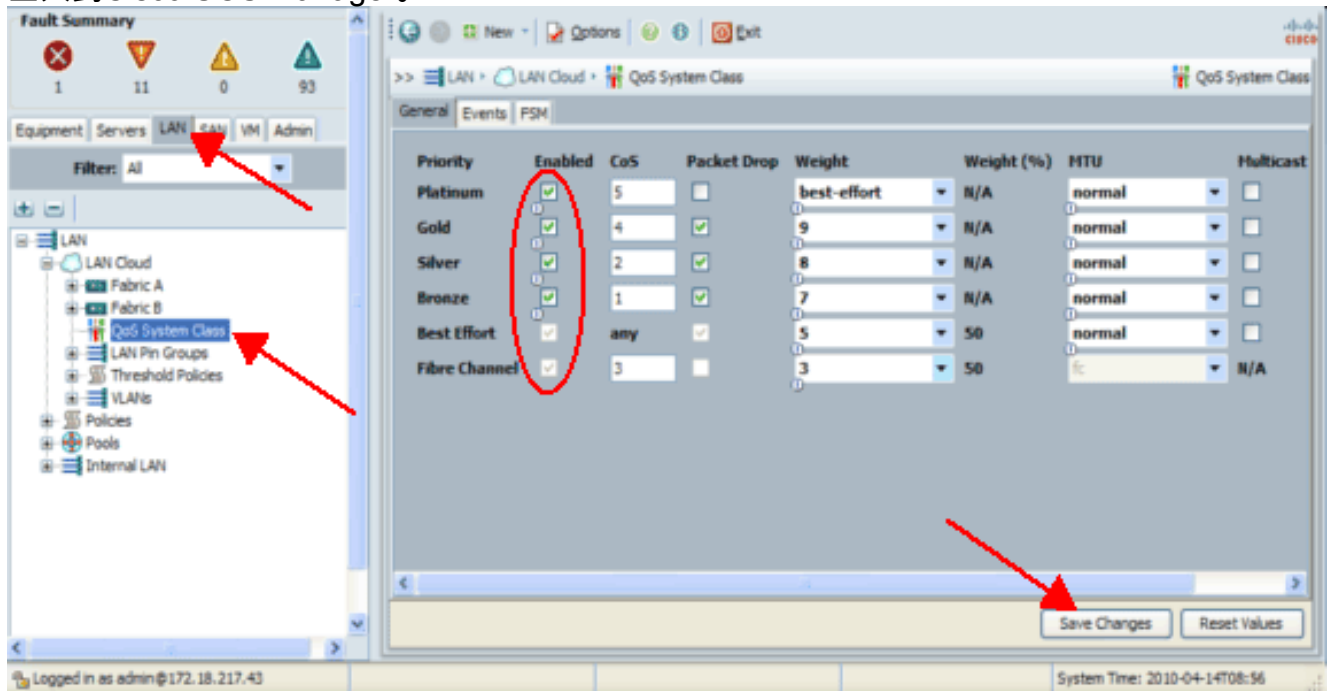
。例如，可以配置光纖通道優先順序系統類，以確定分配給FCoE流量的DCE頻寬百分比。

下表描述了系統類：

系統類	說明
白金優先順序 金優先順序 銀優先順序 銅優先順序	在與伺服器相關聯的服務配置檔案中的服務品質定義中，設定包含其中一個系統類的所有伺服器的服務品質。每個系統類都管理一條車道。您可以使用這些系統類的所有屬性來分配自定義設定和策略。
盡力而為優先順序	為基本乙太網流量保留的通道設定服務品質。此系統類的某些屬性是預設的，無法修改。例如，此類具有丟棄策略，允許它丟棄資料包（如果需要）。
光纖通道優先順序	為乙太網光纖通道流量保留的通道設定服務品質。此系統類的某些屬性是預設的，無法修改。例如，此類具有無丟棄策略以確保它從不丟棄資料包。

完成以下步驟以配置系統類：

1. 登入到Cisco UCS Manager。



- 在導航窗格中，按一下LAN頁籤。
- 展開LAN > LAN Cloud。
- 按一下QoS System Class節點。
- 在General頁籤上，選中要配置以滿足系統流量管理需求的系統類每個Priority選項旁邊的Enabled覈取方塊，然後按如下說明配置值：COS值範圍為0至7（其中0表示最小值，6表示最大值）。COS 7保留用於內部流量。COS值「any」等於盡力而為。如果選中Packet Drop覈取方塊，則該特定類的資料包將被丟棄。權重值範圍為1到10。頻寬百分比可以通過新增所有通道的通道權重來確定，然後將希望計算百分比的通道權重除以所有權重的和來確定。注意：並非所有屬性都可以為所有系統類配置。

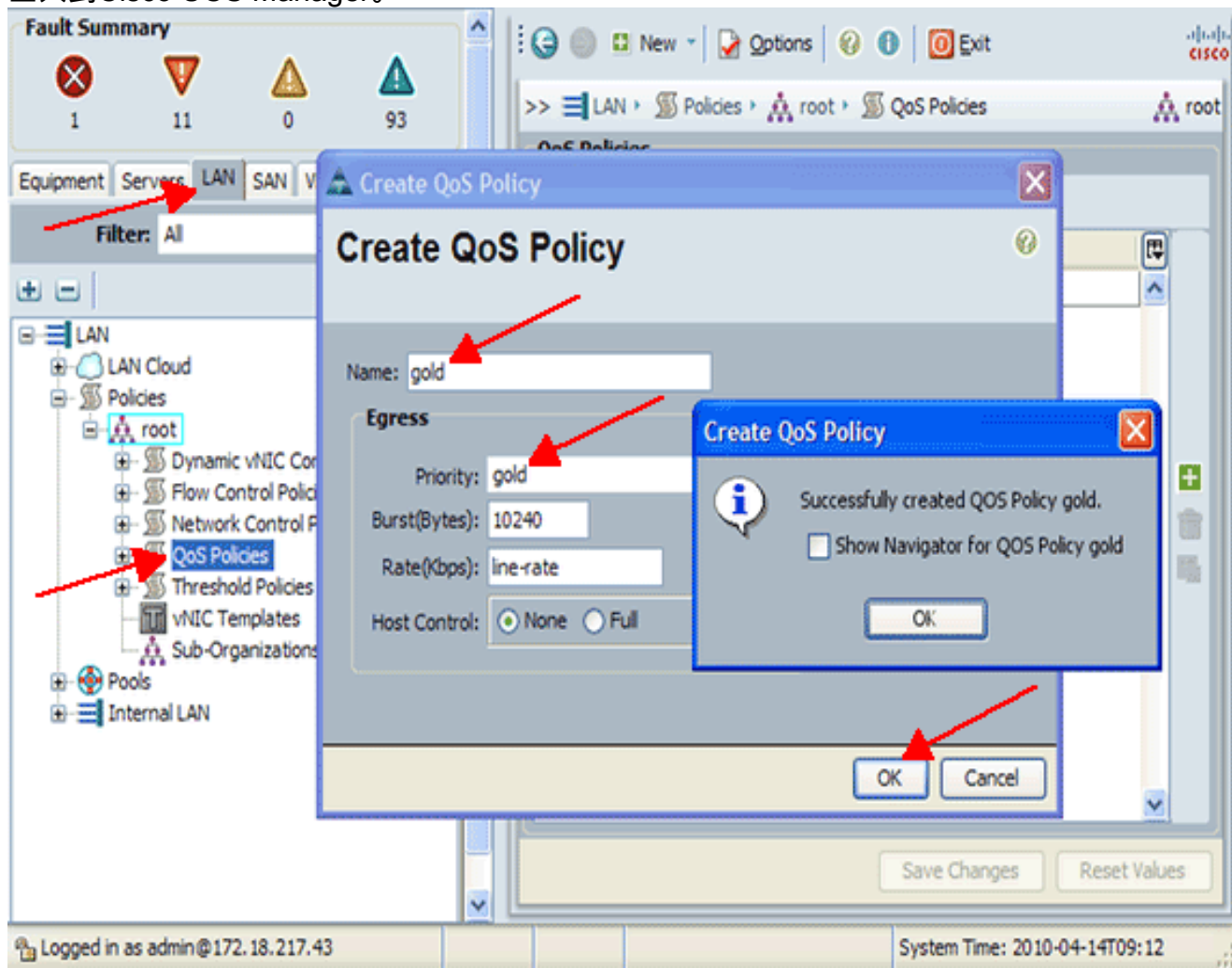
6. 按一下「Save Changes」以儲存變更內容。

## QoS策略

QoS策略為vNIC或vHBA的傳出流量分配一個系統類。必須在vNIC策略或vHBA策略中包括QoS策略，然後將該策略包括在服務配置檔案中，以配置vNIC或vHBA。

完成以下步驟以建立QoS策略：

1. 登入到Cisco UCS Manager。



2. 在導航窗格中，按一下LAN頁籤。
3. 展開LAN >策略>組織名稱。如果系統不實施多租戶，則所有策略都位於根組織下。
4. 按一下右鍵QoS Policy，然後選擇Create QoS Policy。
5. 在建立QoS策略對話方塊中，在名稱欄位中輸入策略的唯一名稱。
6. 從Priority下拉選單中，選擇要通過vNIC分配給流量的系統類。
7. 按一下「OK」（確定）。

## 驗證

目前沒有適用於此組態的驗證程序。

## 疑難排解

目前尚無適用於此組態的具體疑難排解資訊。

## **相關資訊**

- [技術支援與文件 - Cisco Systems](#)