

配置控制檯和AUX埠的電纜要求

目錄

[簡介](#)

[必要條件](#)

[需求](#)

[採用元件](#)

[慣例](#)

[背景資訊](#)

[具有控制檯和AUX埠的路由器表](#)

[終端連線的控制檯埠設定](#)

[控制檯和AUX聯結器的型別](#)

[RJ-45電纜](#)

[如何識別RJ-45電纜](#)

[直通電纜](#)

[交叉纜線](#)

[卷電纜](#)

[RJ-45到DB-9凹頭*](#)

[DB-25聯結器的電纜型別](#)

[RS 232直通電纜](#)

[介面卡](#)

[RJ-45-to-DB-9介面卡](#)

[RJ-45-to-DB-25介面卡](#)

[工作正常的電纜和介面卡設定](#)

[RJ-45埠和介面卡引腳佈局](#)

[DB-25控制檯和AUX埠引腳佈局](#)

[控制檯電纜套件](#)

[Cisco RJ-45元件指南](#)

[相關資訊](#)

簡介

本檔案介紹主控台和輔助(AUX)連線埠的電纜和聯結器需求。

必要條件

需求

本文件沒有特定需求。

採用元件

本文件所述內容不限於特定軟體和硬體版本。

本文中的資訊是根據特定實驗室環境內的裝置所建立。文中使用到的所有裝置皆從已清除（預設）的組態來啟動。如果您的網路運作中，請確保您瞭解任何指令可能造成的影響。

慣例

如需文件慣例的詳細資訊，請參閱[思科技術提示慣例](#)。

背景資訊

Cisco 路由器具有基於 RJ-45 或 DB-25 DCE/DTE 控制檯和 AUX 埠。您可以將終端 (DTE) 或數據機 (DCE) 連線到這些埠。在任何一種情況下，您都需要 RJ-45 電纜和 RJ-45-to-DB-25 或 RJ-45-to-DB-9 聯結器。

具有控制檯和 AUX 埠的路由器表

本節中的表格列出了某些 Cisco 路由器系列以及相應的控制檯和 AUX 埠。

路由器	控制檯埠	控制檯埠電纜	AUX 埠	AUX 埠電纜
600	RJ-45(管理埠)	RJ-45 滾轉/RJ-45 到 DB-9 凹式	不適用	不適用
700	RJ-45	RJ-45 滾動	不適用	不適用
800	RJ-45	RJ-45 滾動/RJ-45 到 DB-9 凹式	不適用	不適用
1000	RJ-45	RJ-45 滾動	不適用	不適用
1600	RJ-45	RJ-45 滾動/RJ-45 到 DB-9 凹式	不適用	不適用
1700	RJ-45	RJ-45 滾動/RJ-45 到 DB-9 凹式	RJ-45	RJ-45 滾動
2500	RJ-45	RJ-45 滾動	RJ-45	RJ-45 滾動
2600	RJ-45	RJ-45 滾動	RJ-45	RJ-45 滾動
3600	RJ-45	RJ-45 滾動	RJ-45	RJ-45 滾動
MC3810	RJ-45	RJ-45 滾動	RJ-45	RJ-45 滾動
4000	DB-25 DCE	RS 232/RJ-45 滾動	DB-25 DTE	RS 232/RJ-45 滾動
AS5200/5300	RJ45	RJ-45 滾動	RJ-45	RJ-45 滾動
AS5400	RJ-45	RJ-45 滾動	RJ-45	RJ-45 滾動
AS5800	DB-25 DCE	RS 232/RJ-45 滾動	DB-25 DTE	RS 232/RJ-45 滾動
7100/7200/7300	RJ-45	RJ-45 滾動	RJ-45	RJ-45 滾動
7200	DB-25 DCE	RS 232/RJ-45 滾動	DB-25 DTE	RS 232/RJ-45 滾動
7500	DB-25 DCE	RS 232/RJ-45 滾動	DB-25 DTE	RS 232/RJ-45 滾動
12000	DB-25 DCE	RS 232/RJ-45 滾動	DB-25 DTE	RS 232/RJ-45 滾動

終端連線的控制檯埠設定

將終端機連線到主控台連線埠之前，請設定終端機以與路由器主控台連線埠相符，如下所示：

- 9600波特
- 8個資料位
- 無奇偶校驗
- 2個停止位(9600 8N2)或1個停止位
 - 取決於路由器。

控制檯和AUX聯結器的型別

思科路由器有三種型別的控制檯和AUX聯結器。本節中的表列出了以下型別：

- RJ-45
- DB-25 DCE
- DB-25 DTE

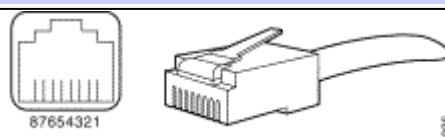
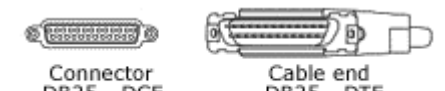
有三種型別的RJ-45到DB-25聯結器：

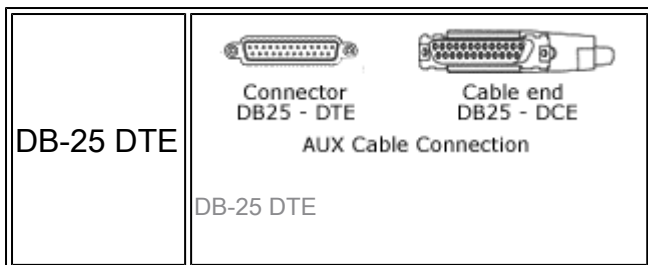
1. DCE樣式 (數據機)
2. DTE樣式
3. DCE樣式 (非數據機)

每種樣式都有不同的角色。通常，DTE用於終端，DCE (數據機) 用於數據機，而DCE (非數據機) 已過時。

註：如果要將DCE樣式 (非數據機) 更改為DCE樣式 (數據機) ，請將引腳6移至引腳8。

適用於思科路由器的控制台和AUX聯結器

聯結器	圖形
RJ-45	 <p>87654321 RJ-45 connector RJ-45</p>
DB-25 DCE	 <p>Connector DB25 - DCE Cable end DB25 - DTE Console Cable Connection DB-25 DCE</p>



控制檯和AUX埠電纜：

- [RJ-45電纜](#)
- [RS 232直通電纜](#)

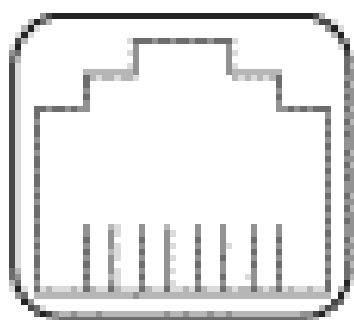
RJ-45電纜

思科產品使用以下型別의RJ-45電纜：

- [直通](#)
- [交叉](#)
- [已滾動](#)
- [RJ-45轉DB9凹頭](#)

思科不提供這些纜線。這些電纜可從其他來源廣泛獲得。控制檯電纜通常隨控制檯[電纜套件提供](#)。

註：控制檯埠不支援數據機控制或硬體流控制。



87654321

RJ-45 connector

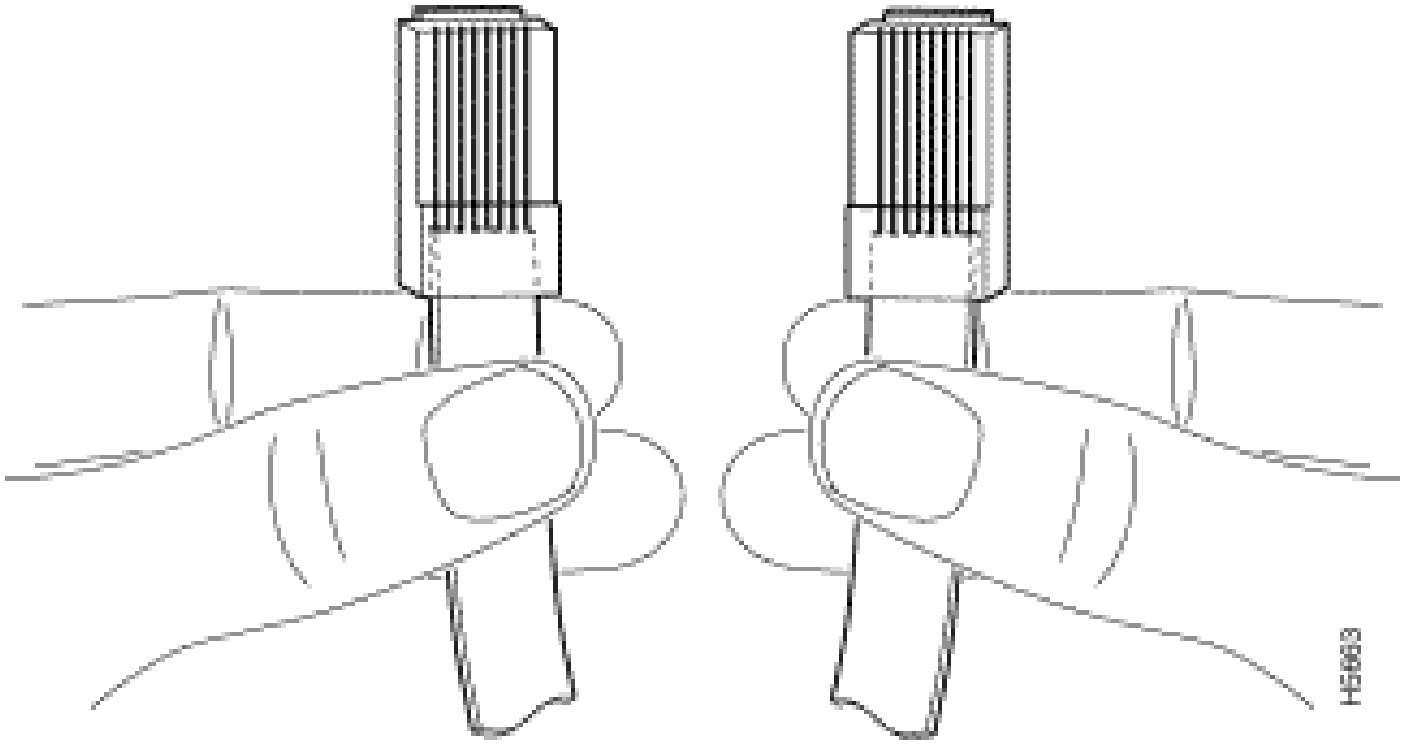
RJ-45聯結器

如何識別RJ-45電纜

要識別RJ-45電纜型別，請將電纜的兩端緊緊握住，以便可以看到兩端內部的彩色電線，如下所示：



87654321



RJ-45電纜端

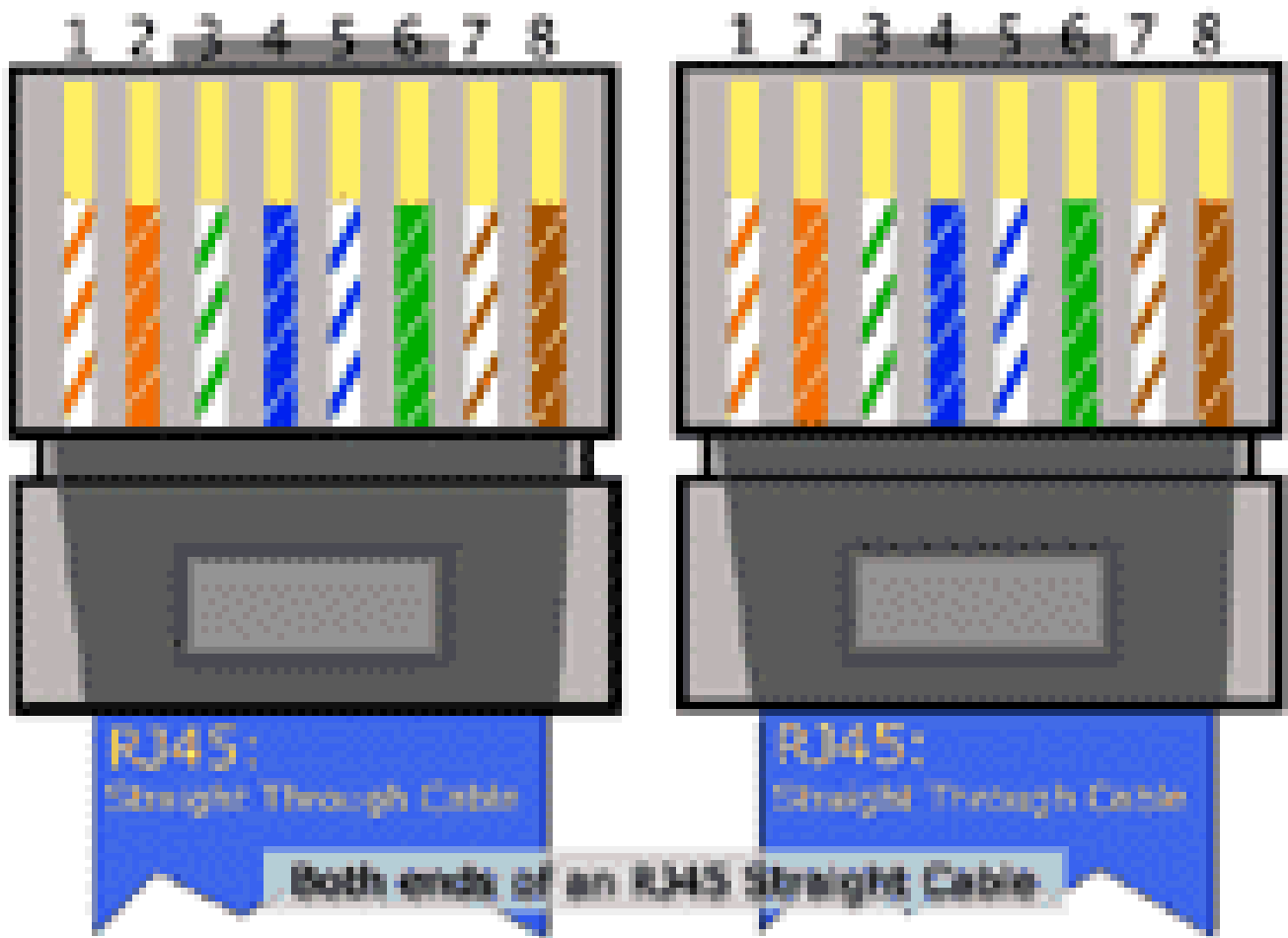
有三種常用的RJ-45電纜：直線、交叉和卷狀。並排按住RJ-45電纜的兩端。每端有8條彩色條紋或管腳。如果彩色引腳的順序在兩端相同，則電纜為直線。如果兩端的顏色順序顛倒，電纜就會捲起。

檢查彩色電線的順序以確定RJ-45電纜的型別。本節介紹如何執行此操作。

直通電纜

在直通電纜中，電纜兩端的彩色電線順序相同。

直通電纜



直通電纜

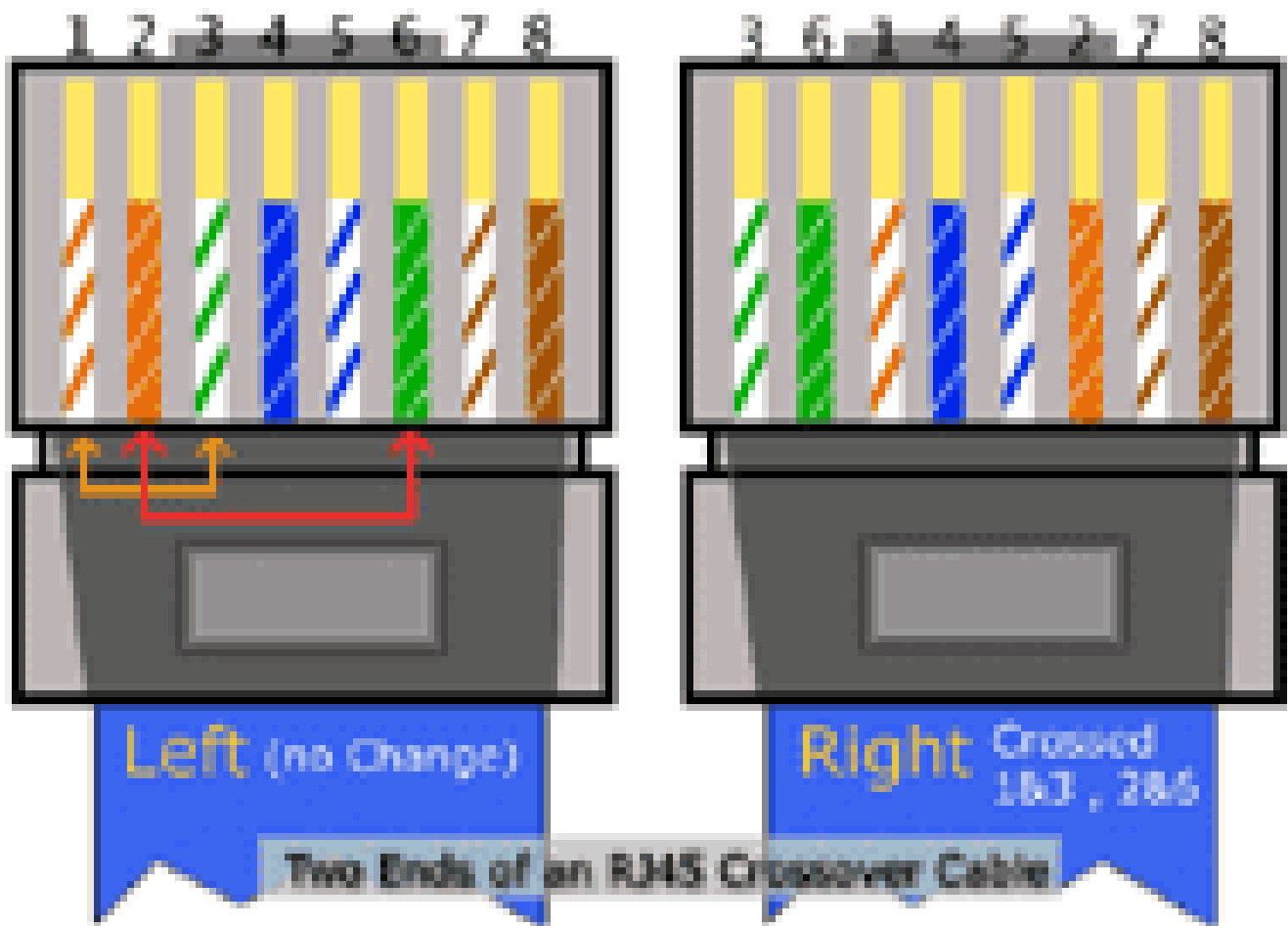
RJ-45直通（乙太網）電纜引腳佈局

訊號	RJ-45引腳	RJ-45引腳	訊號
Tx+	1	1	Tx+
Tx-	2	2	Tx-
Rx+	3	3	Rx+
-	4	4	-
-	5	5	-
Rx-	6	6	Rx-
-	7	7	-
-	8	8	-

交叉纜線

在交叉電纜中，電纜一端的第一（最左側）彩色電線是電纜另一端的第三彩色電線。

交叉纜線



交叉纜線

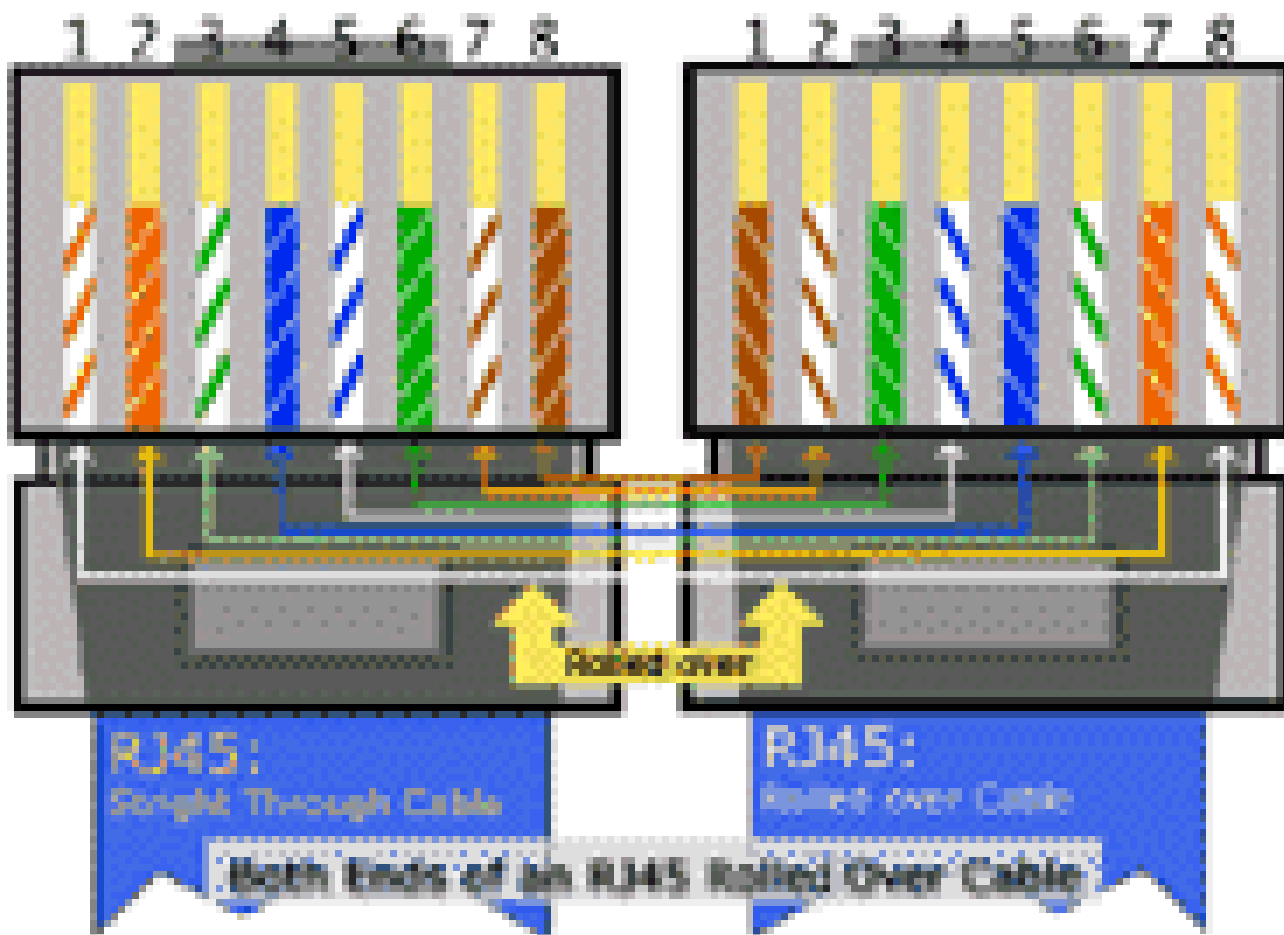
RJ-45交叉 (乙太網) 電纜引腳佈局

訊號	RJ-45引腳	RJ-45引腳	訊號
Tx+	1	3	Rx+
Tx-	2	6	Rx-
Rx+	3	1	Tx+
-	4	4	-
-	5	5	-
Rx-	6	2	Tx-
-	7	7	-
-	8	8	-

卷電纜

在卷線電纜中，電纜一端的彩色電線與電纜另一端的彩色電線的順序相反。

卷電纜



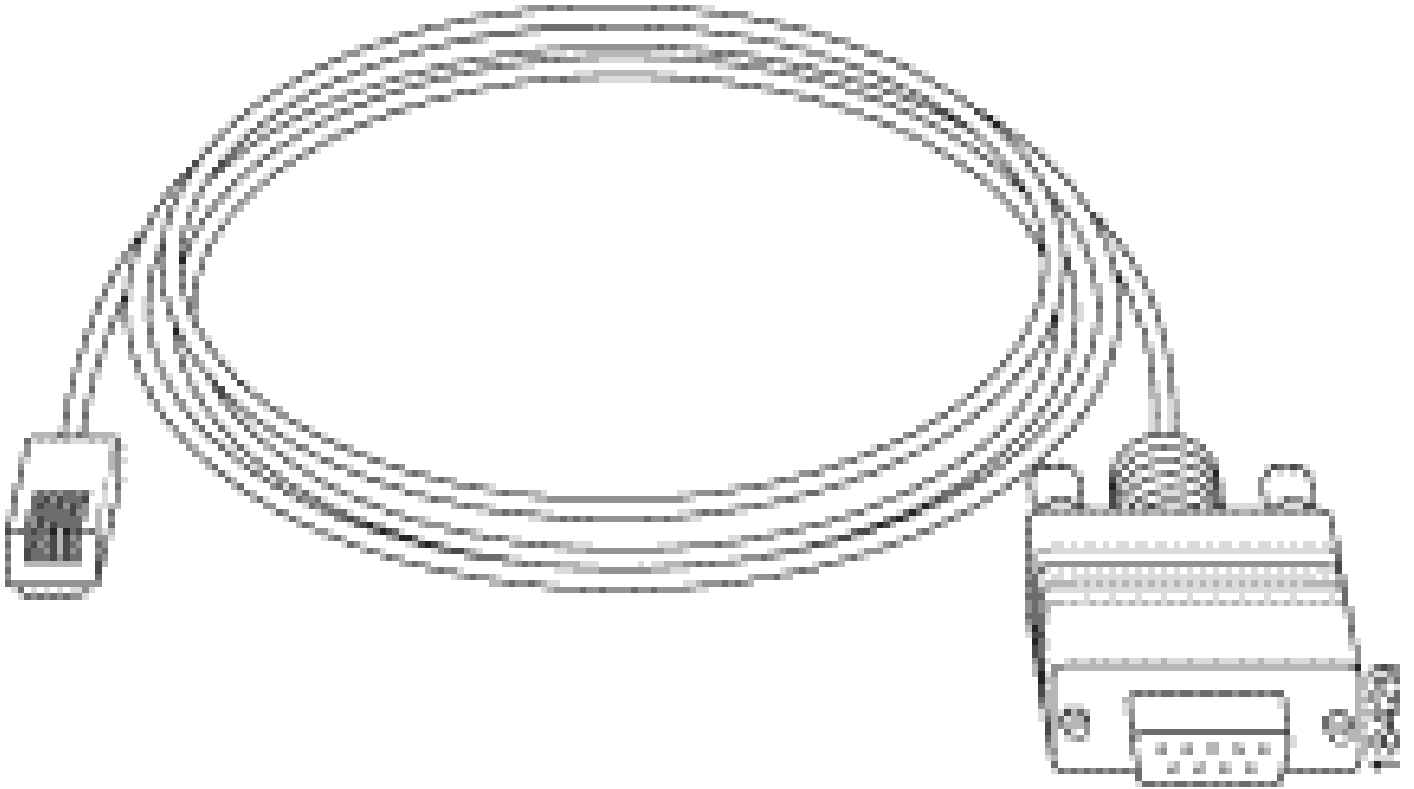
卷電纜

卷線電纜引腳佈局

訊號	RJ-45引腳	RJ-45引腳	訊號
-	1	8	-
-	2	7	-
-	3	6	-
-	4	5	-
-	5	4	-
-	6	3	-
-	7	2	-
-	8	1	-

注意：CAB-OCTAL-ASYNC (與Cisco 2509、2510、2511和2512配合使用的8埠RJ-45介面卡) 與反轉電纜相同。

RJ-45到DB-9凹頭*



RJ-45到DB-9凹頭*

此電纜也稱為管理電纜。

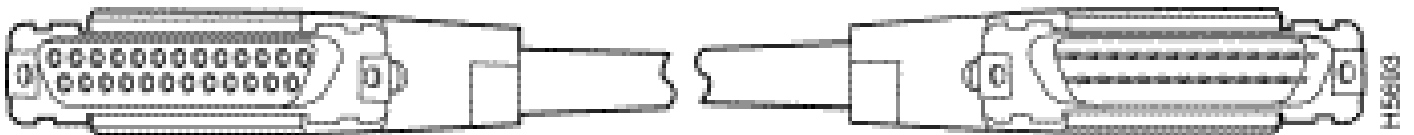
- Cisco為600、800、1600和1700系列路由器提供此電纜。

DB-25聯結器的電纜型別

RS 232直通電纜

此圖顯示串列電纜CAB-R23= (部件號74-0173) ，它是所有路由器平台的通用串列電纜：

適用於DB-25聯結器的RS 232直通電纜的兩端



適用於DB-25聯結器的RS 232直通電纜的兩端

該電纜一端有凹頭DB-25聯結器，另一端有凸頭DB-25聯結器。根據Cisco路由器被指定為DCE裝置還是DTE裝置，CAB-R23電纜的任一端可以是Cisco端或網路端。如果路由器被指定為DCE裝置，則凹式DB-25聯結器是Cisco端。如果路由器被指定為DTE裝置，則凸式DB-25聯結器是Cisco端。

RS 232直通電纜的針腳佈局(DB-25)

凸式DTE針腳		凹式DTE針腳	
25針	訊號	25針	訊號

-	-		
J2-1	遮蔽GND	J2-1	遮蔽GND
J2-2防護罩	TxD -	J2-2防護罩	TxD -
J2-3防護罩	RxD -	J2-3防護罩	RxD -
J2-4防護罩	RTS -	J2-4防護罩	RTS -
J2-5防護罩	CTS -	J2-5防護罩	CTS -
J2-6防護罩	DSR -	J2-6防護罩	DSR -
J2-7防護罩	電路GND -	J2-7防護罩	電路GND
J2-8防護罩	DCD -	J2-8防護罩	DCD -
J2-15防護板	TxC -	J2-15防護板	TxC -
J2-17防護板	RxC -	J2-17防護板	RxC -
J2-18防護板	LTST -	J2-18防護板	LTST -
J2-20防護板	DTR -	J2-20防護板	DTR -
J2-24防護罩	TxCE -	J2-24防護罩	TxCE -

介面卡

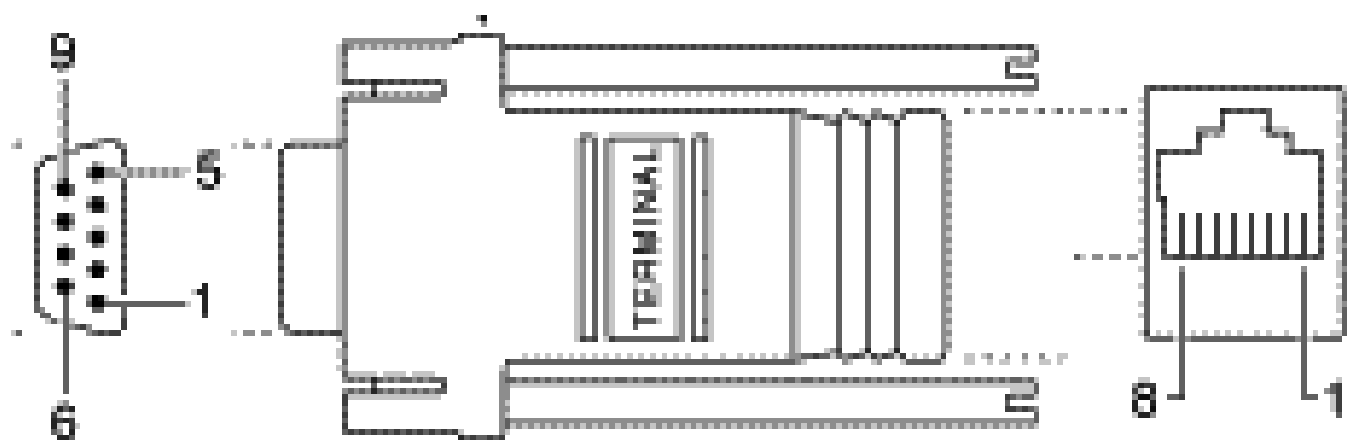
您需要兩種型別的介面卡才能將PC連線到路由器。

- RJ-45-to-DB-9介面卡
- RJ-45-to-DB-25介面卡

RJ-45-to-DB-9介面卡

此介面卡通過COM埠將路由器連線到PC。

RJ-45-to-DB-9介面卡

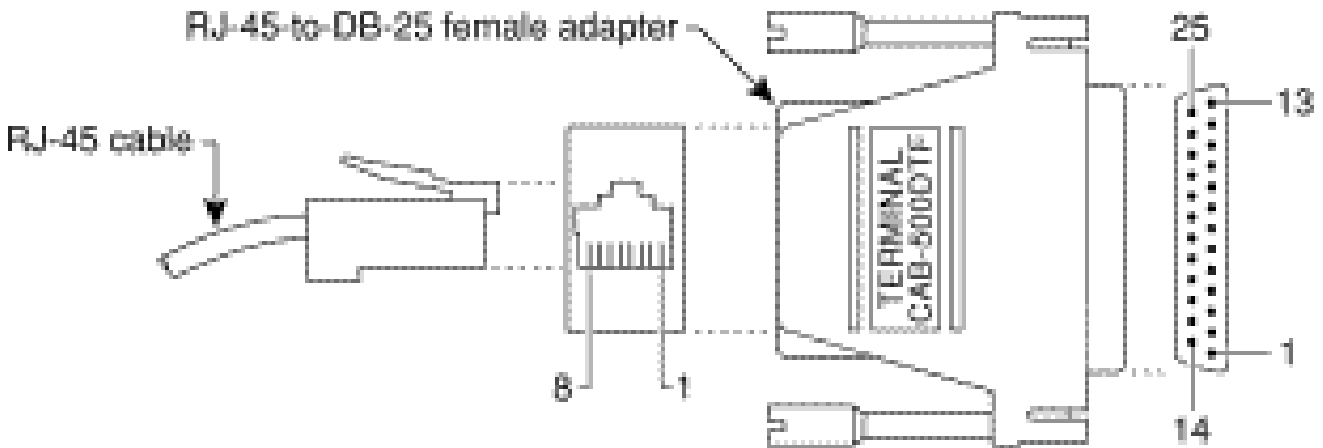


RJ-45-to-DB-9介面卡

RJ-45-to-DB-25介面卡

此介面卡通過串列埠將路由器連線到PC。

RJ-45-to-DB-25介面卡

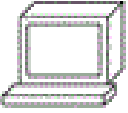
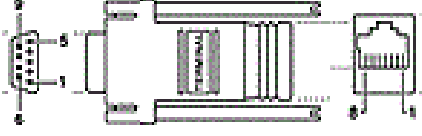

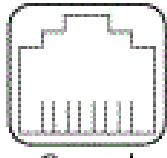

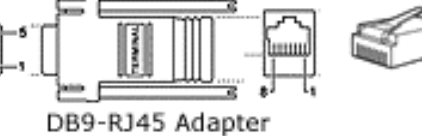

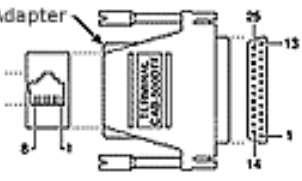


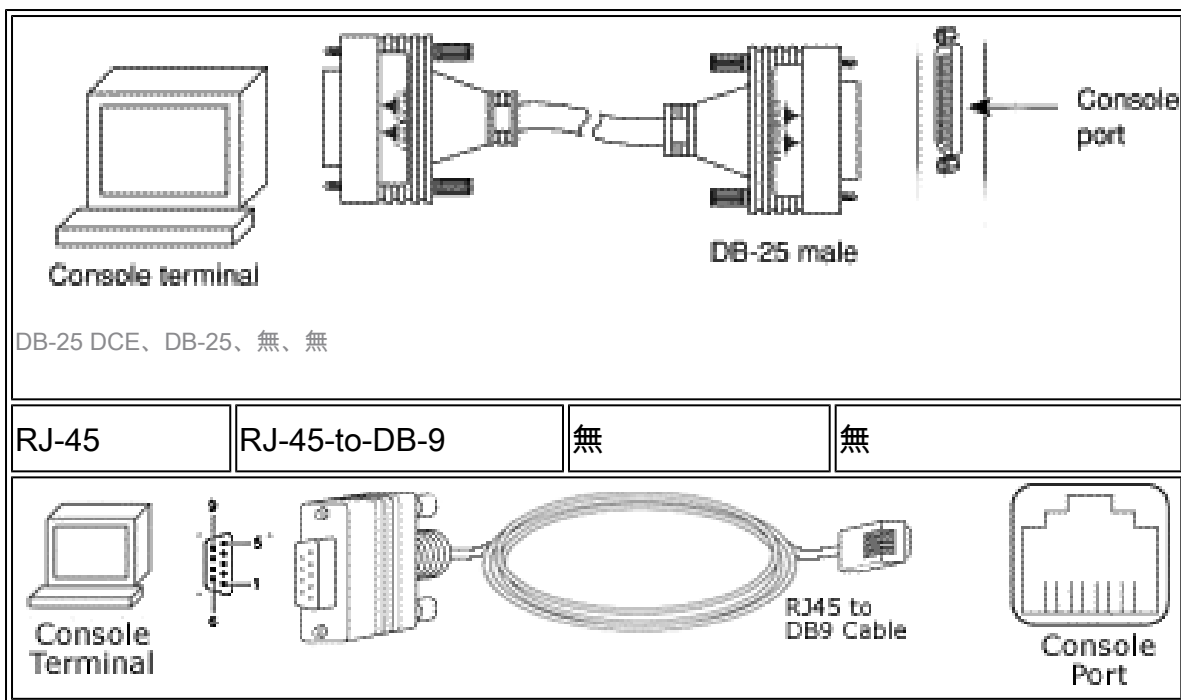
RJ-45-to-DB-25介面卡 — 凹式介面卡

工作正常的電纜和介面卡設定

以下是主控台進入路由器的最常見方式。

控制檯連線組合

控制檯埠	纜線	PC介面卡	控制檯埠介面卡
RJ-45	RJ-45滾動	DB-9/DB-25	無
 Console Terminal	 DB9-RJ45 Adapter	 Rolledover RJ-45 Cable	 Console Port
DB9-RJRT介面卡 — 翻轉RJ-45電纜			
DB-25 DCE	RJ-45滾動	DB-9/DB-25	RJ-45-to-DB-25
 Console Terminal	 DB9-RJ45 Adapter	 Rolledover RJ-45 Cable	 RJ-45-to-DB25 Female Adapter
DB-25 DCE	DB-25	無	無



- Cisco為Cisco 600、800、1600和1700系列路由器提供此電纜。

您不能隨機混合和匹配這些元件。以下是有效的組合：

控制檯連線組合

連接埠	RJ-45電纜	DB-25介面卡	附加
AUX/控制檯	直的	DCE非數據機	終端
AUX/控制檯	已滾動	DTE	終端
AUX/控制檯	已滾動	DCE數據機	資料機
AUX/控制檯	RJ-45轉DB9	無	終端

這些是唯一有效的設定。如果您沒有所需的元件，請使用[RJ-45 Component Guide](#)圖表進行訂購。

RJ-45埠和介面卡引腳佈局

此圖顯示RJ-45控制檯和AUX埠的引腳佈局。控制檯埠不使用RTS/CTS。

RJ-45埠引腳佈局

訊號	主控台連線埠(DTE)	RJ-45反轉電纜	介面卡	介面卡	訊號
	RJ-45	RJ-45引腳	DB-9引腳	DB-25針腳	
CTS	1	8	7	4	RTS
DTR	2	7	4	20	DSR
TxD	3	6	3	2	RxD
GND	4	5	5	7	GND
GND	5	4	5	7	GND
RxD	6	3	2	3	TxD

DSR	7	2	6	8	DTR
RTS	8	1	8	5	CTS

DB-25控制檯和AUX埠引腳佈局

控制檯埠訊號

引腳	訊號	方向	說明
1	GND	-	接地
2	TxD	<—	傳輸資料
3	RxD	—>	接收資料
6	DSR	—>	資料集就緒 (始終開啟)
7	GND	-	接地
8	DCD	—>	偵測到資料載波 (一律開啟)

註：控制檯埠不支援數據機控制或硬體流控制。

輔助連線埠訊號

引腳	訊號	方向	說明
2	TxD	—>	傳輸資料
3	RxD	<—	接收資料
4	RTS	—>	請求傳送 (用於硬體控制)
5	CTS	<—	清除傳送 (用於硬體流控制)
6	DSR	<—	資料集就緒
7	訊號接地	-	載波檢測 (用於數據機控制)
8	CD	<—	資料終端就緒 (僅用於數據機控制)
20	DTR	—>	

註：輔助埠支援硬體流控制和數據機控制。

控制檯電纜套件




您的路由器隨附控制檯電纜套件。將路由器連線到PC或終端時，請使用該kit。

控制檯電纜套件包含以下專案：

- RJ-45轉RJ-45控制檯電纜 (藍色)
- RJ-45-to-DB-25介面卡 (灰色)

- RJ-45-to-DB-9介面卡 (灰色)

註：預設情況下，Cisco 7200系列和Cisco 7301不附帶控制檯電纜套件。如果需要控制檯電纜，請訂購附件套件（部件號：ACS-2500ASYN）。

RJ-45-to-RJ-45控制檯電纜	RJ-45-to-DB-25介面卡	RJ-45-to-DB-9介面卡
 <p>Console cable (RJ-45-to-RJ-45)</p> <p>RJ-45-to-RJ-45控制檯電纜</p>	 <p>DB-25-to-RJ-45 modem cable adapter</p> <p>RJ-45-to-DB-25介面卡</p>	 <p>DB-9-to-RJ-45 console adapter</p> <p>DB-9-to-RJ-45主控台配接器</p>

Cisco RJ-45元件指南

此圖表總結了Cisco的RJ-45元件：

RJ-45元件指南

樣式	目錄部件號	目錄描述	標籤	遮蔽？
DTE	CAB-500DTF=	DB-25聯結器，DTE凹式	29-0810-01/29-DTF-01	否
DTE	CAB-500DTM=	DB-25聯結器，DTE凸式		否
資料機	CAB-25AS-MMOD=	電纜連線 — 數據機到RJ45 SHLD		是
資料機	CAB-MMOD=	ADP，RJ45/DSUB	29-0881-01/29-MMOD-01	否
DCE	CAB-500DCF=	DB-25聯結器，(非數據機) DCE凹頭	29-0809-01/29-DCF-01	否
DCE	CAB-500DCM=	DB-25聯結器，(非數據機) DCE凸式	29-0808-01/29-DCM-01 29-0808-01/29-DCM-01	否

不適用	卷電纜	CABASY, RJ45卷式, 模組化	72-0876-01/CAB-500RJ	不適用
不適用	直通電纜	— 不在目錄中 —	31-0756-01	不適用
DB-25/DB-9連線電纜				
不適用	取決於路由器*	RJ-45到DB-9母纜和一體電纜	72-3383-01	不適用
不適用	CAB-R23=	RS 232直通電纜	-	不適用
不適用	取決於路由器*	用於數據機連線的DB-9凸頭到DB-25凸頭	29-4043-01	不適用

前七個條目是DB-25聯結器，最後兩個是RJ-45電纜。聯結器按其性別和角色進行描述。例如，FDTE是凹式DTE樣式聯結器，MMOD是凸式數據機樣式聯結器，以此類推。同樣，需要遮蔽電纜才能以115.2 kbps的速度運行。

相關資訊

- [技術支援與文件 - Cisco Systems](#)

關於此翻譯

思科已使用電腦和人工技術翻譯本文件，讓全世界的使用者能夠以自己的語言理解支援內容。請注意，即使是最佳機器翻譯，也不如專業譯者翻譯的內容準確。Cisco Systems, Inc. 對這些翻譯的準確度概不負責，並建議一律查看原始英文文件（提供連結）。