

配置Cisco 1700/2600/3600 ADSL WIC以支援PPPoE客戶端，在Cisco 6400 UAC上終止

目錄

- [簡介](#)
- [先決條件](#)
- [需求](#)
- [採用元件](#)
- [慣例](#)
- [設定](#)
- [網路圖表](#)
- [組態](#)
- [驗證](#)
- [疑難排解](#)
- [相關資訊](#)

簡介

Cisco 1700、2600和3600系列路由器支援非對稱數位使用者線路(ADSL)WAN介面卡(WIC)。所有三個平台的配置基本相同，但在硬體和每個平台所需的Cisco IOS®軟體版本方面存在差異。在本文檔中，Cisco 1700/2600/3600稱為Cisco ADSL WIC。

此組態範例顯示如何在乙太網路上的點對點通訊協定(PPPoE)使用者端連線到Cisco ADSL WIC的乙太網路介面時對其進行支援。

Cisco ADSL WIC配置了[RFC 1483](#)，並在已配置為使用多點ATM子介面支援PPPoE的Cisco 6400通用接入集中器(UAC)上終止。

PPPoE功能允許您在簡單的橋接乙太網連線的客戶端上啟動PPP會話。此作業階段是透過封裝的乙太網路橋接訊框透過ATM連結傳輸。可以在本地交換運營商中心辦公室或網際網路服務提供商(ISP)的入網點終止會話。

PPPoE是客戶端啟動的連線。在客戶端裝置(CPE)端，建立具有乙太網路介面卡(NIC)和PPPoE客戶端代碼的PC。此PC和其他PC連線到ADSL WIC乙太網段。

ADSL WIC ATM介面連線到Cisco 6130 DSL接入複用器(DSLAM)，並在Cisco 6400 UAC上終止。

先決條件

需求

在嘗試此組態之前，請確保使用下列先決軟體版本之一：

- Cisco 6400 UAC-NRP IOS軟體版本12.1(3)DC1
- Cisco 6400 UAC-NSP IOS軟體版本12.1(3)DB
- Cisco 6130 DSLAM-NI2 IOS軟體版本12.1(5)DA

採用元件

本文件中的資訊是以下列軟體和硬體版本為依據。

要在Cisco 2600或3600上支援ADSL WIC，需要以下硬體元件：

- 2600:機箱WIC插槽，NM-2W
- 3600:NM-1FE1R2W、NM-1FE2W、NM-2FE2W、NM-2W

註：對於Cisco 3600,WIC NM-1E1R2W、NM-1E2W或NM-2E2W不支援ADSL。

以下是支援ADSL WIC所需的最低Cisco IOS軟體版本：

- Cisco 2600或3600上的Cisco IOS軟體版本12.1(5)YB (僅限Plus版本)
- Cisco 1700上的Cisco IOS軟體版本IOS 12.1(3)XJ或更新版本 (僅限於Plus版本或ADSL功能集)。ADSL功能集在映像名稱中由「y7」標識；例如，c1700-sy7-mz.121-3.XJ.bin。

註：下載Cisco 1700的映像時，請確保選擇映像名稱1700。請勿下載1720或1750映像；這些功能不支援ADSL WIC。

本文中的資訊是根據特定實驗室環境內的裝置所建立。文中使用到的所有裝置皆從已清除 (預設) 的組態來啟動。如果您處於使用中的網路中，請確保您已瞭解任何指令在使用之前可能造成的影響。

慣例

如需文件慣例的詳細資訊，請參閱[思科技術提示慣例](#)。

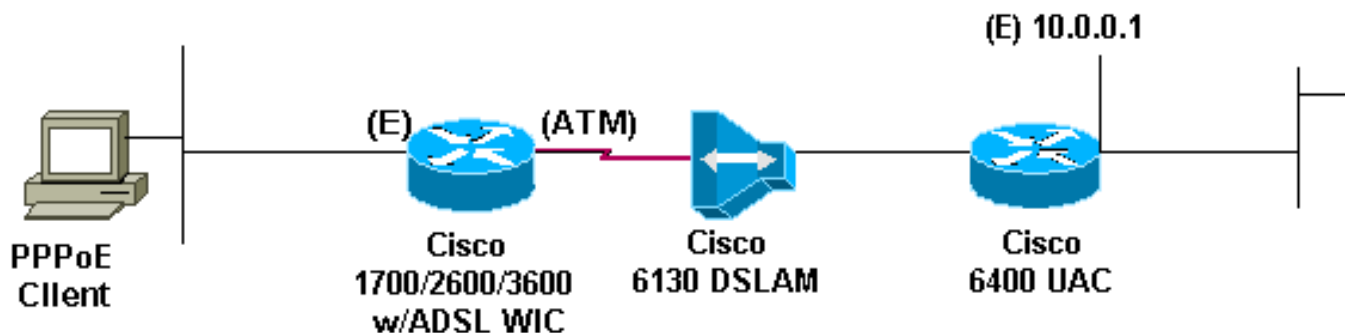
設定

本節提供用於設定本文件中所述功能的資訊。

注意：要查詢有關本文檔中使用的命令的其他資訊，請使用[命令查詢工具](#)(僅限註冊客戶)。

網路圖表

本文檔使用下圖所示的網路設定。



組態

本文檔使用如下所示的配置。

注意：在Cisco 6400 NRP配置中，您設定了最大傳輸單位(MTU)。有關更改MTU大小的詳細資訊，請參閱[排除PPPoE撥入連線中的MTU大小](#)。

Cisco ADSL WIC

```
Current configuration:
!
version 12.1
no service pad
service timestamps debug datetime msec
service timestamps log datetime msec
no service password-encryption
!
hostname R1
!
ip subnet-zero
no ip routing
!
interface FastEthernet0
no ip address
no ip directed-broadcast
bridge-group 1
!
interface ATM0
no ip address
no ip directed-broadcast
no ip mroute-cache
no atm ilmi-keepalive
pvc 3/100
encapsulation aal5snap
!
bundle-enable
bridge-group 1
hold-queue 224 in
!
ip classless
no ip http server
!
bridge 1 protocol ieee
!

line con 0
end
```

Cisco 6400 NRP

```
Current configuration:
!
version 12.0
service timestamps debug uptime
service timestamps log uptime
no service password-encryption
!
hostname NRP1
!
username username password password
!--- The username and password must match client
```

```
username and password. ! redundancy main-cpu auto-sync
standard no secondary console enable ip subnet-zero ip
cef ! vpdn enable ! vpdn-group 1 accept-dialin protocol
pppoe virtual-template 1 pppoe limit per-mac 101 pppoe
limit per-vc 102 ! interface ATM0/0/0 no ip address no
ip directed-broadcast no ip mroute-cache no atm ilmi-
keepalive ! interface ATM0/0/0.1 multipoint no ip
directed-broadcast pvc 3/100 encapsulation aal5snap
protocol pppoe ! interface Ethernet0/0/1 ip address
10.0.0.1 255.0.0.0 no ip directed-broadcast ! interface
Ethernet0/0/0 no ip address no ip directed-broadcast
shutdown ! interface FastEthernet0/0/0 no ip address no
ip directed-broadcast half-duplex ! interface Virtual-
Templatel !--- Do not use a static IP assignment within
!--- a virtual template; routing problems can occur. ip
mtu 1492 ip unnumbered Ethernet0/0/1 !--- Always use the
ip unnumbered command

!--- when configuring a virtual template. no ip
directed-broadcast ip mroute-cache peer default ip
address pool pool name
ppp authentication chap
!
ip local pool pool name 10.0.0.2 10.0.0.12
ip classless
no ip http server
!
line con 0
!
end
```

驗證

目前沒有適用於此組態的驗證程序。

疑難排解

目前尚無適用於此組態的具體疑難排解資訊。

相關資訊

- [Cisco DSL技術支援資訊](#)
- [Cisco DSL產品支援資訊](#)
- [技術支援 - Cisco Systems](#)