

在執行Cisco IOS軟體的2900XL/3500XL/2950系列交換器和Catalyst交換器之間設定第2層EtherChannel和主幹

目錄

[簡介](#)

[必要條件](#)

[需求](#)

[採用元件](#)

[慣例](#)

[DTP](#)

[802.1Q本徵VLAN注意事項](#)

[PAgP](#)

[配置1:執行Cisco IOS軟體的Catalyst 3500 XL和Catalyst 6500之間的ISL主幹和EtherChannel](#)

[網路圖表](#)

[配置2:運行Cisco IOS軟體的Catalyst 2950和Catalyst 6500之間使用DTP和PAgP的802.1Q中繼和EtherChannel](#)

[網路圖表](#)

[驗證:ISL中繼](#)

[Catalyst 3500 XL](#)

[Catalyst 6500 \(Cisco IOS軟體 \)](#)

[驗證:802.1Q中繼](#)

[Catalyst 2950](#)

[Catalyst 6500 Cisco IOS軟體](#)

[疑難排解](#)

[流量未通過802.1Q中繼](#)

[相關資訊](#)

簡介

本檔案將提供在Cisco Catalyst 2900 XL/3500 XL或Catalyst 2950系列交換器與執行Cisco IOS®軟體的Catalyst 6500/6000交換器之間的IEEE 802.1Q/交換器間連結(ISL)主幹和第2層(L2)EtherChannel上的組態範例。在本範例中，您還可以使用執行Cisco IOS軟體而不是Catalyst 6500/6000的Catalyst 4500/4000交換器。本文討論在交換機之間配置中繼和通道時要考慮的最重要因素。本文檔還包括配置示例。

在本文中，每台交換器的四個快速以太網路連線埠都已建立中繼並捆綁到快速EtherChannel(FEC)中。3500 XL ISL使用中繼協定，2950示例使用802.1Q。

註：Catalyst 2950不支援ISL中繼。改用802.1Q中繼。

必要條件

需求

本文件沒有特定需求。

採用元件

若要建立本檔案中的範例，以下交換器已在實驗環境中使用，且組態已清除：

- 執行Cisco IOS軟體版本12.0(5)WC2的Catalyst 3548 XL交換器
- 執行Cisco IOS軟體版本12.1(6)EA2c的Catalyst 2950-24交換器
- 搭載Supervisor Engine II的Catalyst 6509交換器(執行Cisco IOS軟體版本12.1(11b)E)

本文中的資訊是根據特定實驗室環境內的裝置所建立。文中使用到的所有裝置皆從已清除（預設）的組態來啟動。如果您的網路正在作用，請確保您已瞭解任何指令可能造成的影響。

慣例

如需文件慣例的詳細資訊，請參閱[思科技術提示慣例](#)。

DTP

裝置之間的中繼可以靜態配置，也可以使用動態中繼協定(DTP)配置。DTP允許連線的兩台裝置在實際建立中繼連線之前協商中繼設定。可配置的Cisco IOS軟體交換機埠（中繼）模式包括：動態（埠協商接入或中繼模式）、中繼（無條件將埠設定為中繼）和接入（非中繼接入埠）。靜態（非DTP協商）中繼的兩端最常用的模式組合設定是trunk-trunk。對於動態（DTP協商）中繼，通常的設定是動態—動態。其他組合可能產生有效的結果，但不在本文檔的討論範圍之內。支援埠聚合協定(PAgP)的交換機和非PagP裝置之間的中繼連線需要開啟中繼模式。

注意：大多數Cisco路由器和某些Catalyst交換機不支援DTP並且需要靜態中繼配置。例如，Catalyst XL系列、Catalyst 2948G-L3、Catalyst 4908G-L3、Catalyst 8500系列、2/3/4/7xxx系列Cisco路由器等不支援DTP且需要靜態中繼配置。

802.1Q本徵VLAN注意事項

802.1Q中繼會將4位元組的802.1Q標籤欄位插入到通過中繼傳送的幀中，該幀包含VLAN資訊。802.1Q標籤會插入到通過中繼傳輸的每個幀中，但本地VLAN上傳輸的幀除外，這些幀會以未標籤的方式傳送。大多數情況下，本徵VLAN必須在主幹的兩端都匹配，除非有特定的異常配置要求（不在本檔案的範圍之內）。如果本徵VLAN不匹配，交換機將記錄思科發現協定(CDP)消息，說明不匹配。雖然不是災難性的，但此設定實際上會導致兩個不同的本徵VLAN合併到一個更大的第2層廣播域(VLAN)中。這兩個VLAN試圖為此類橋接的本徵VLAN計算一個通用生成樹協定(STP)拓撲，這有可能最終超過支援的最大STP直徑。

注意：當鄰居或第三方裝置要求標籤所有VLAN時，會出現特殊情況。如果發生這種情況，您可以實施一種變通方法建立虛擬VLAN並將其設定為本地VLAN。這將標籤所有其他必要的VLAN，並且它們會將流量通過中繼傳輸到鄰居或第三方裝置。在Cisco IOS軟體版本12.1.11bEX、12.1.13E及更高版本中，運行Cisco IOS軟體的Catalyst 6500支援標籤所有VLAN流量（包括本徵VLAN）的802.1Q中繼選項。在全域性配置模式下發出vlan dot1q tag native命令。在執行Cisco IOS軟體的Catalyst 4500/4000上，vlan dot1q tag native命令首先在Cisco IOS軟體版本12.2(18)EW中匯入。

PAgP

交換機之間的Gigabit EtherChannel(GEC)和FEC也可使用PAgP進行靜態或動態配置。PAgP允許連線的兩台裝置在實際形成通道之前協商設定。PAgP通道模式包括：`desirable`（連線埠主動發起通道交涉）、`auto`（預設情況下，連線埠不會發起交涉，但會回應另一端啟動的交涉嘗試）和`on`（無條件地將連線埠設定為通道且不會交換PAgP訊框）。在支援PAgP的交換機與非PAgP裝置之間的連線需要`on`模式才能形成通道。

靜態（非PAgP協商）通道的兩端最常用的模式組合是。對於動態(PAgP-negotiated)通道，通常的設定是`desirable-desirable`或`desirable-auto`。已配置為理想模式的連線埠在通道開始之前執行通道協商和驗證，並在通道運行期間繼續驗證通道。由於PAgP提供了額外的保護，如果連線的兩台交換機都支援PAgP，則通常建議採用這種設定。

注意：PAgP存在一些有意為之的配置限制。協商通道的埠必須具有相同的速度、雙工、中繼封裝和VLAN設定。此外，鏈路間的通道負載均衡演算法可以在某些平台上配置。

注意：一旦EtherChannel啟動，它就會被視為一個唯一的STP埠。因此，要在設定非協商通道時避免STP不一致，請按照以下步驟操作：

1. 關閉通道的所有埠以在兩端進行配置。
2. 在兩端執行配置。
3. 重新啟用所有埠。

在連線埠開啟時嘗試設定此類通道可能會導致臨時STP不一致和/或回圈。這些步驟僅在未使用PAgP時適用。

Catalyst 2900 XL/3500 XL

Catalyst 2900 XL/3500 XL系列交換器不支援DTP和PAgP，因此需要靜態主幹和通道設定。有關更多資訊，請參閱上述說明。Catalyst 2900 XL/3500 XL系列交換器目前支援ISL和802.1Q中繼封裝。如需詳細資訊，請參閱以下檔案：

- [使用外部路由器在Catalyst 2900XL/3500XL/2950交換器上設定InterVLAN路由和ISL/802.1Q中繼](#)

Cisco IOS軟體版本11.2(8)SA4和更新版本支援ISL，而Cisco IOS軟體版本11.2(8)SA5和更新版本支援802.1Q。

使用執行Cisco IOS軟體版本11.2(8)SA1或11.2(8)SA2的Catalyst 2900 XL，每台交換器允許四個EtherChannel（連線埠群組），且每個群組的連線埠數不受限制。通道中鏈路間的負載均衡始終基於目標地址。不支援交換式連線埠分析器(SPAN)和連線埠安全功能。

在執行Cisco IOS軟體版本11.2(8)SA3或更新版本的Catalyst 2900 XL、執行Cisco IOS軟體版本11.2(8)SA6或更新版本的Catalyst 3500 XL和Catalyst 2950上，通道中連結間的負載平衡可以設定為基於來源或目的地MAC位址。Source是預設值。基於源的轉發允許一個FEC（埠組）中最多八個埠。基於目標的轉發允許每個埠組有無限的埠。每台交換機最多可以配置12個埠組，並且可以混合使用基於源/目標的組。不支援SPAN和埠安全。

Catalyst 2950

Catalyst 2950交換機僅支援802.1Q中繼，不支援ISL中繼。Catalyst 2950交換器支援DTP和PAgP動態中繼和通道交涉（使用Cisco IOS軟體版本12.1版本），以及靜態模式（僅使用Cisco IOS軟體版本12.0版本）。EtherChannel負載平衡可以使用源MAC或目標MAC地址轉發。您可以通過發出[port-channel load-balance](#)全域性配置命令來配置負載平衡方法。這些交換機最多支援每個通道八個交

換機埠。

執行Cisco IOS軟體的Catalyst 6500

執行Cisco IOS軟體的Catalyst 6500交換器支援L2 (交換器連線埠) 和第3層(L3) (路由連線埠) EtherChannel組態。Catalyst 6500/6000系列交換器最多支援64個EtherChannel(使用Cisco IOS軟體版本12.1(2)E和更新版本時為256個)。您可以形成EtherChannel，在Catalyst 6000系列交換器中的任何模組上最多具有八個相容設定的LAN連線埠，但配備數位功能卡(DFC)的模組 (例如WS-X6816等) 除外，目前這些模組僅允許使用同一DFC模組上的連線埠來建立L2通道。但是，可以在不同的配備DFC的模組之間配置L3通道。Catalyst 6500/6000 Cisco IOS軟體版本12.1(11b)EX和更新版本已移除此限制。本文檔配置二層EtherChannel。

執行Cisco IOS軟體的Catalyst 6500/6000允許您發出[port-channel load-balance](#) 全域組態命令，設定EtherChannel負載平衡，以使用任何來源、目的地和來源 — 目的地組合中的MAC位址、IP位址或第4層(L4)連線埠資訊。預設設定為在源IP地址和目標IP地址之間使用雜湊函式。

Catalyst 6500/6000交換機支援ISL和802.1Q中繼封裝以及DTP。有關埠功能的詳細資訊，請發出 `show interface interface_id capabilities` 命令。

執行Cisco IOS軟體的Catalyst 4000

執行Cisco IOS軟體 (搭載Supervisor Engine III和IV) 的Catalyst 4000交換器支援L2 (交換器連線埠) 和L3 (路由連線埠) EtherChannel組態。Catalyst 4000系列交換器最多支援64個EtherChannel。您可以形成EtherChannel，在任何模組上，以及在Catalyst 4000系列交換機中的模組上，配置最多八個相容的乙太網介面。每個EtherChannel中的所有介面都必須為相同的速度，並且必須全部配置為L2或L3介面。

執行Cisco IOS軟體的Catalyst 4000允許您設定EtherChannel負載平衡，透過發出[port-channel load-balance](#) 全域組態命令，在任何來源、目的地和來源 — 目的地組合中使用MAC位址、IP位址或L4連線埠資訊。預設設定為在源IP地址和目標IP地址之間使用雜湊函式。

運行Cisco IOS軟體的Catalyst 4000支援ISL和802.1Q中繼封裝和DTP。ISL在某些模組上不可用。如需此類模組的完整清單，請參閱[設定第2層乙太網路介面的 *瞭解VLAN中繼*](#)一節。在未來的軟體版本中，通過發出`show interface capabilities`命令可獲得有關埠功能的詳細資訊。目前此命令不可用。

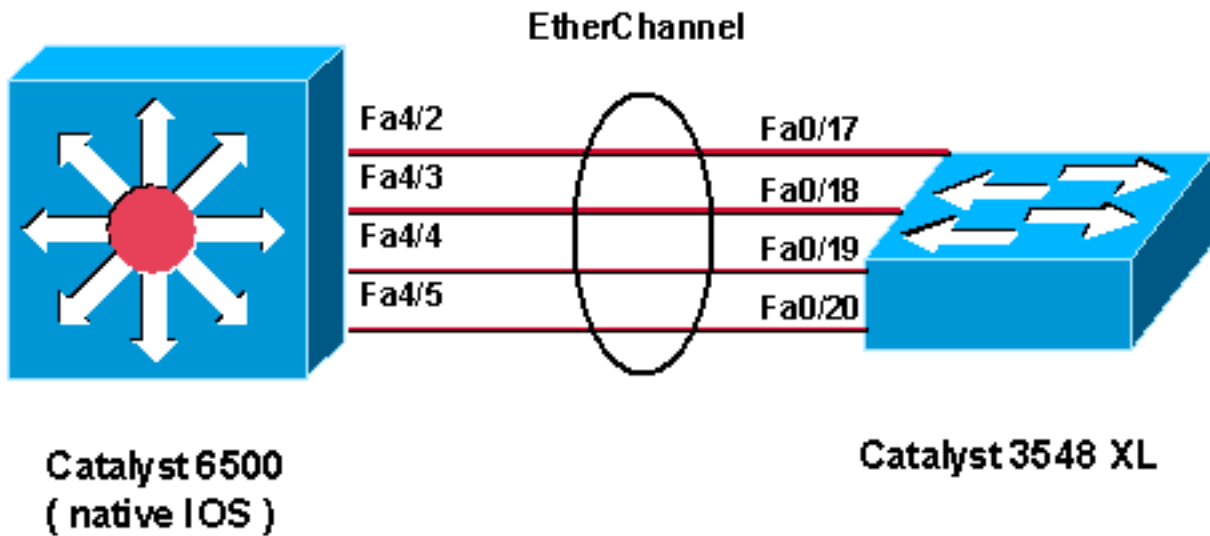
[配置1:執行Cisco IOS軟體的Catalyst 3500 XL和Catalyst 6500之間的ISL主幹和EtherChannel](#)

本節提供用於設定本文件中所述功能的資訊。

注意：要查詢有關本文檔中使用的命令的其他資訊，請使用[命令查詢工具](#) (僅限註冊客戶)。

網路圖表

此配置使用以下網路設定：



Catalyst 3524 XL

```

!--- Catalyst 3500 XL does not support DTP/PagP. !---
First, shut down the secondary ports involved in the
channel !--- and then enable them back when the
configuration is complete on both switches.
Cat3500XL#show run
Building configuration...
Current configuration:
!
version 12.0
no service pad
service timestamps debug uptime
service timestamps log uptime
no service password-encryption
!
hostname Cat3500XL
ip subnet-zero
!
interface FastEthernet0/1
!
!--- Output suppressed. ! interface FastEthernet0/17
port group 1 !--- Assigned port to port channel 1.
switchport trunk encapsulation isl !--- Configured the
port to use the trunking encapsulation ISL. switchport
mode trunk !--- Configured the port to be in trunking
mode. ! interface FastEthernet0/18 !--- Repeated the
trunk and channel configuration. port group 1 switchport
trunk encapsulation isl switchport mode trunk !
interface FastEthernet0/19 !--- Repeated the trunk and
channel configuration. Port group 1 switchport trunk
encapsulation isl switchport mode trunk ! interface
FastEthernet0/20 !--- Repeated the trunk and channel
configuration. Port group 1 switchport trunk
encapsulation isl switchport mode trunk ! interface
FastEthernet0/21 ! !--- Output suppressed. ! interface

```

```
FastEthernet0/48 ! interface GigabitEthernet0/1 !
interface GigabitEthernet0/2 ! interface VLAN1 ip
address 10.10.10.1 255.255.255.0 no ip directed-
broadcast no ip route-cache ! line con 0 transport input
none stopbits 1 line vty 0 4 login
```

Catalyst 6500 (Cisco IOS軟體)

```
!--- Catalyst 3500 XL does not support DTP/PagP. !---
First, shut down the secondary ports involved in the
channel, !--- and then enable them back when the
configuration is complete on both switches. Cat6500#show
run
```

```
Building configuration...
Current configuration : 3999 bytes
!
version 12.1
service timestamps debug uptime
service timestamps log uptime
no service password-encryption
!
hostname Cat6500
!
boot bootldr bootflash:c6msfc2-boot-mz.121-8b.E9
!
redundancy
main-cpu
auto-sync standard
ip subnet-zero
!
!
no mls ip multicast aggregate
no mls ip multicast non-rpf cef
mls qos statistics-export interval 300
mls qos statistics-export delimiter |
!
interface Port-channel1
```

```
!--- This interface will be created and configured
automatically. !--- You do not need to input this part
of the configuration. switchport switchport trunk
encapsulation isl switchport mode trunk no ip address !
interface GigabitEthernet1/1 no ip address shutdown ! !-
-- Output suppressed. ! interface FastEthernet4/2
switchport !--- Setting the interface as an L2 port, as
by default the port is a routed port. !--- Note:
Catalyst 4500/4000 that runs Cisco IOS Software defaults
to the L2 port.
```

```
switchport trunk encapsulation dot1q
!--- Setting the trunk encapsulation to dot1q.
switchport mode trunk !--- Configured port to be in
trunking mode. no ip address channel-group 1 mode on !--
- Configured the port to participate in port channel 1
with channel mode on. ! Interface FastEthernet4/3 !---
Repeated the trunk and channel configuration. switchport
switchport trunk encapsulation isl switchport mode trunk
no ip address channel-group 1 mode on ! interface
FastEthernet4/4 !--- Repeated the trunk and channel
configuration. switchport switchport trunk encapsulation
isl switchport mode trunk no ip address channel-group 1
```

```

mode on ! interface FastEthernet4/5 !--- Repeated the
trunk and channel configuration. switchport switchport
trunk encapsulation isl switchport mode trunk no ip
address channel-group 1 mode on ! interface
FastEthernet4/6 no ip address shutdown ! ! interface
VLAN 1 ip address 10.10.10.2 255.255.255.0 ! ip
classless no ip http server ! line con 0 line vty 0 4 !
end Cat6500#

```

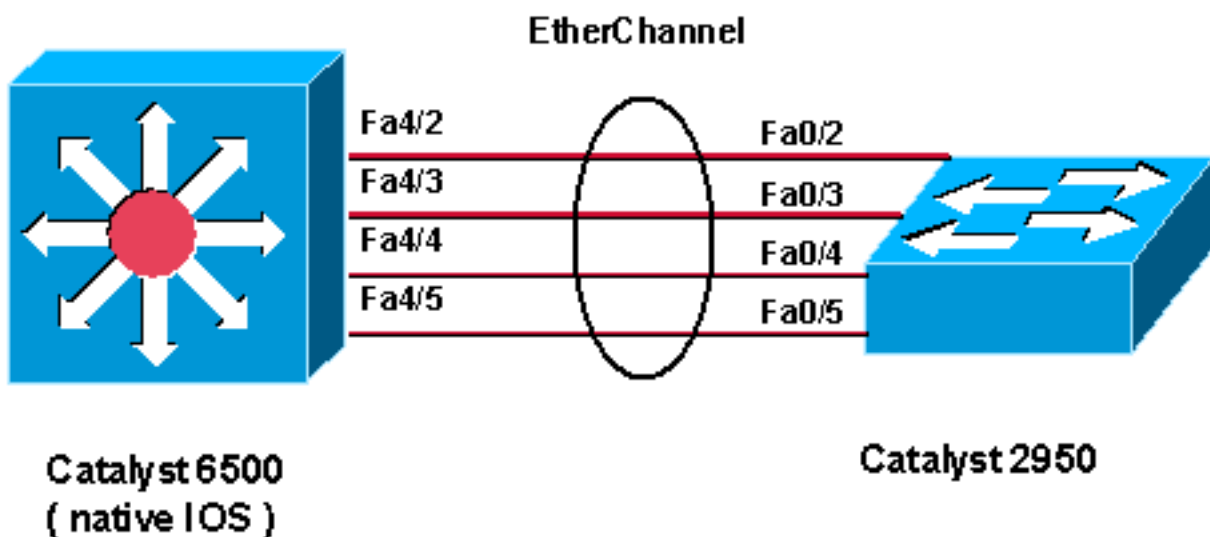
配置2:運行Cisco IOS軟體的Catalyst 2950和Catalyst 6500之間使用DTP和PAgP的802.1Q中繼和EtherChannel

本節提供用於設定本文中所述功能的資訊。

注意：要查詢有關本文檔中使用的命令的其他資訊，請使用[命令查詢工具](#) (僅限註冊客戶)。

網路圖表

此配置使用以下網路設定：



Catalyst 2950

```

!--- Catalyst 2950 with Cisco IOS Software Release 12.1
supports PAgP. !--- There is no need to shut down the
ports as both Catalyst 2950 and 6500 can negotiate !---
channeling in desirable mode. Cat2950#show run
Building configuration...
Current configuration : 1380 bytes
!
version 12.1
no service pad
service timestamps debug uptime
service timestamps log uptime
no service password-encryption
!
hostname Cat2950
!

```

```

ip subnet-zero
no ip finger
!
interface Port-channel1
switchport mode trunk
!
interface FastEthernet0/1
!
interface FastEthernet0/2
switchport mode trunk
!--- Configured port to be in trunking mode. channel-
group 1 mode desirable !--- Configured port to
participate in PAgP-negotiated port channel 1. !
interface FastEthernet0/3 !--- Repeated trunk and
channel configuration. switchport mode trunk channel-
group 1 mode desirable ! interface FastEthernet0/4 !---
Repeated trunk and channel configuration. switchport
mode trunk channel-group 1 mode desirable ! interface
FastEthernet0/5 !--- Repeated trunk and channel
configuration. switchport mode trunk channel-group 1
mode desirable ! interface FastEthernet0/6 ! !--- Output
suppressed. ! interface FastEthernet0/25 ! interface
FastEthernet0/26 ! interface VLAN1 ip address 10.10.10.1
255.255.255.0 no ip route-cache ! ip http server ! line
con 0 transport input none line vty 5 15 ! end Cat2950#

```

Catalyst 6500 (Cisco IOS軟體)

```

!--- Catalyst 2950 with Cisco IOS Software Release 12.1
supports PAgP. !--- There is no need to shut down the
ports as both Catalyst 2950 and 6500 can negotiate !---
channeling in desirable mode. Cat6500#show run
Building configuration...
Current configuration : 3999 bytes
!
version 12.1
service timestamps debug uptime
service timestamps log uptime
no service password-encryption
!
hostname Cat6500
!
boot bootldr bootflash:c6msfc2-boot-mz.121-8b.E9
!
redundancy
main-CPU
auto-sync standard
ip subnet-zero
!
!
no mls ip multicast aggregate
no mls ip multicast non-rpf cef
mls qos statistics-export interval 300
mls qos statistics-export delimiter |
!
interface Port-channel1

!--- This interface will be created and configured
automatically. !--- You do not need to input this part
of the configuration. switchport switchport trunk
encapsulation dot1q switchport mode trunk no ip address
! interface GigabitEthernet1/1 no ip address shutdown !

```



```

!--- Output suppressed. ! interface FastEthernet4/2
switchport !--- Setting the interface as an L2 port, as
by default the port is a routed port. !--- Note:
Catalyst 4500/4000 that runs Cisco IOS Software defaults
to the L2 port.

switchport trunk encapsulation dot1q

!--- Setting the trunk encapsulation to dot1q.
switchport mode trunk !--- Configured port to be in
trunking mode. No ip address channel-group 1 mode
desirable !--- Configured port to participate in port
channel 1 with channel mode desirable. ! Interface
FastEthernet4/3 !--- Repeated trunk and channel
configuration. switchport switchport trunk encapsulation
dot1q switchport mode trunk no ip address channel-group
1 mode desirable ! interface FastEthernet4/4 !---
Repeated trunk and channel configuration. switchport
switchport trunk encapsulation dot1q switchport mode
trunk no ip address channel-group 1 mode desirable !
interface FastEthernet4/5 !--- Repeated trunk and
channel configuration. switchport switchport trunk
encapsulation dot1q switchport mode trunk no ip address
channel-group 1 mode desirable ! interface
FastEthernet4/6 no ip address shutdown ! ! interface
VLAN 1 ip address 10.10.10.2 255.255.255.0 ! ip
classless no ip http server ! ! line con 0 line vty 0 4
! end Cat6500#

```

驗證:ISL中繼

使用本節內容，確認您的組態是否正常運作。

[輸出直譯器工具](#) (僅供已註冊客戶使用)(OIT)支援某些show命令。使用OIT檢視show命令輸出的分析。

Catalyst 3500 XL

```
Cat3500XL#show cdp neighbor
```

```
Capability Codes: R - Router, T - Trans Bridge, B - Source Route Bridge
                  S - Switch, H - Host, I - IGMP, r - Repeater
```

Device ID	Local Intrfce	Holdtme	Capability	Platform	Port ID
Cat3500XL	Fas 0/20	136	R S I	Catalyst 6Fas	4/5
Cat3500XL	Fas 0/19	136	R S I	Catalyst 6Fas	4/4
Cat3500XL	Fas 0/18	136	R S I	Catalyst 6Fas	4/3
Cat3500XL	Fas 0/17	136	R S I	Catalyst 6Fas	4/2

```
Cat3500XL#
```

```
Cat3500XL#show port group
```

Group	Interface	Transmit Distribution
1	FastEthernet0/18	source address
1	FastEthernet0/17	source address
1	FastEthernet0/20	source address
1	FastEthernet0/19	source address

Cat3500XL#

Cat3500XL#**show etherchannel summary**

Flags: d - default D - down

I - in use

Group Ports

1 Fa0/18(I) Fa0/17(Id) Fa0/20(I) Fa0/19(I)

Cat3500XL#

註：如果您有八埠EtherChannel，則如果執行低於Cisco IOS軟體版本12.0(5)WC5的Cisco IOS軟體版本，發出show etherchannel summary命令可能會使交換器崩潰。

Cat3500XL#**show interfaces fastethernet0/17 switchport**

Name: Fa0/17

Switchport: Enabled

Administrative mode: trunk

Operational Mode: trunk

Administrative Trunking Encapsulation: isl

Operational Trunking Encapsulation: isl

Negotiation of Trunking: Disabled

Access Mode VLAN: 0 ((Inactive))

Trunking Native Mode VLAN: 1 (default)

Trunking VLANs Enabled: ALL

Trunking VLANs Active: 1,2

Pruning VLANs Enabled: 2-1001

Priority for untagged frames: 0

Override vlan tag priority: FALSE

Voice VLAN: none

Appliance trust: none

Cat3500XL#

[Catalyst 6500 \(Cisco IOS軟體 \)](#)

Cat6500#**show interfaces fastethernet 4/2 capabilities**

FastEthernet4/2

Model: WS-X6248-RJ-45

Type: 10/100BaseTX

Speed: 10,100,auto

Duplex: half,full

Trunk encap. type: 802.1Q,ISL

Trunk mode: on,off,desirable,nonegotiate

Channel: yes

Broadcast suppression: percentage(0-100)

Flowcontrol: rx-(off,on),tx-(none)

Fast Start: yes

QOS scheduling: rx-(1q4t), TX(2q2t)

CoS rewrite: yes

ToS rewrite: yes

Inline power: no

SPAN: source/destination

Cat6500#

Cat6500#**show cdp neighbors**

Capability Codes: R - Router, T - Trans Bridge, B - Source Route Bridge

S - Switch, H - Host, I - IGMP, r - Repeater

```

Device ID      Local Intrfce  Holdtme  Capability  Platform  Port ID
Cat6500       Fas 4/5       135      T S         WS-C3548-XFas 0/20
Cat6500       Fas 4/4       135      T S         WS-C3548-XFas 0/19
Cat6500       Fas 4/3       134      T S         WS-C3548-XFas 0/18
Cat6500       Fas 4/2       134      T S         WS-C3548-XFas 0/17
Cat6500#

```

Cat6500#show interfaces port-channel 1 etherchannel

```

Age of the Port-channel   = 01d:07h:30m:43s
Logical slot/port        = 14/1          Number of ports = 4
GC                        = 0x00010001      HotStandBy port = null
Port state                = Port-channel Ag-Inuse

```

Ports in the Port-channel:

Index	Load	Port	EC state
0	11	Fa4/2	on
1	22	Fa4/3	on
2	44	Fa4/4	on
3	88	Fa4/5	on

```

Time since last port bundled:   01d:06h:51m:22s   Fa4/5
Time since last port Un-bundled: 01d:06h:52m:30s   Fa4/5

```

Cat6500#

Cat6500#show etherchannel ?

```

<1-269>      Channel group number
brief        Brief information
detail       Detail information
load-balance Load-balance/frame-distribution scheme among ports in
port-channel
port         Port information
port-channel Port-channel information
summary      One-line summary per channel-group

```

Cat6500#show etherchannel summary

Flags: D - down P - in port-channel

I - stand-alone s - suspended

R - Layer3 S - Layer2

U - port-channel in use

Group Port-channel Ports

Group	Port-channel	Ports
1	Po1(SU)	Fa4/2(P) Fa4/3(P) Fa4/4(P) Fa4/5(P)

Cat6500#

Cat6500#show etherchannel port-channel

Channel-group listing:

Group: 1

Port-channels in the group:

Port-channel: Po1

```
Age of the Port-channel    = 01d:07h:35m:28s
Logical slot/port        = 14/1            Number of ports = 4
GC                       = 0x00010001     HotStandBy port = null
Port state               = Port-channel Ag-Inuse
```

Ports in the Port-channel:

Index	Load	Port	EC state
0	11	Fa4/2	on
1	22	Fa4/3	on
2	44	Fa4/4	on
3	88	Fa4/5	on

```
Time since last port bundled:    01d:06h:56m:08s    Fa4/5
Time since last port UN-bundled: 01d:06h:57m:15s    Fa4/5
```

```
Cat6500#show interfaces port-channel 1 switchport
```

```
Name: Po1
Switchport: Enabled
Administrative Mode: trunk
Operational Mode: trunk
Administrative Trunking Encapsulation: isl
Operational Trunking Encapsulation: isl
Negotiation of Trunking: On
Access Mode VLAN: 1 (default)
Trunking Native Mode VLAN: 1 (default)
Administrative private-vlan host-association: none
Administrative private-vlan mapping: none
Operational private-vlan: none
Trunking VLANs Enabled: ALL
Pruning VLANs Enabled: 2-1001
```

```
Cat6500#
```

[驗證:802.1Q中繼](#)

使用本節內容，確認您的組態是否正常運作。

[輸出直譯器工具](#) (僅供[已註冊](#)客戶使用)(OIT)支援某些show命令。使用OIT檢視show命令輸出的分析。

[Catalyst 2950](#)

```
Cat2950#show cdp neighbors
```

```
Capability Codes: R - Router, T - Trans Bridge, B - Source Route Bridge
                  S - Switch, H - Host, I - IGMP, r - Repeater
```

Device ID	Local Intrfce	Holdtme	Capability	Platform	Port ID
Cat2950	Fas 0/4	120	R S I	Catalyst 6Fas	4/4
Cat2950	Fas 0/5	120	R S I	Catalyst 6Fas	4/5
Cat2950	Fas 0/3	120	R S I	Catalyst 6Fas	4/3
Cat2950	Fas 0/2	120	R S I	Catalyst 6Fas	4/2

```
Cat2950#show etherchannel port-channel
```

```
Channel-group listing:
```

Group: 1

Port-channels in the group:

Port-channel: Po1

Age of the Port-channel = 01d:08h:27m:08s
Logical slot/port = 1/0 Number of ports = 4
GC = 0x00010001 HotStandBy port = null
Port state = Port-channel Ag-Inuse

Ports in the Port-channel:

Index	Load	Port	EC state
0	00	Fa0/2	desirable-SL
0	00	Fa0/3	desirable-SL
0	00	Fa0/4	desirable-SL
0	00	Fa0/5	desirable-SL

Time since last port bundled: 00d:00h:07m:17s Fa0/5
Time since last port UN-bundled: 01d:08h:10m:06s Fa0/5

Cat2950#

Cat2950#**show etherchannel load-balance**

Source MAC address

Cat2950#

Cat2950#**show interfaces port-channel 1 switchport**

Name: Po1

Switchport: Enabled

Administrative Mode: trunk

Operational Mode: trunk

Administrative Trunking Encapsulation: dot1q

Operational Trunking Encapsulation: dot1q

Negotiation of Trunking: On

Access Mode VLAN: 1 (default)

Trunking Native Mode VLAN: 1 (default)

Trunking VLANs Enabled: ALL

Pruning VLANs Enabled: 2-1001

Protected: false

Voice VLAN: none (Inactive)

Appliance trust: none

Cat2950#

[Catalyst 6500 Cisco IOS軟體](#)

Cat6500#**show etherchannel port-channel**

Channel-group listing:

```

Group: 1
-----
Port-channels in the group:
-----

Port-channel: Po1
-----

Age of the Port-channel   = 01d:08h:25m:07s
Logical slot/port        = 14/1             Number of ports = 4
GC                       = 0x00010001       HotStandBy port = null
Port state               = Port-channel Ag-Inuse

Ports in the Port-channel:

Index  Load  Port      EC state
-----+-----+-----+-----
1      11    Fa4/2     desirable-SL
3      22    Fa4/3     desirable-SL
0      44    Fa4/4     desirable-SL
2      88    Fa4/5     desirable-SL

Time since last port bundled:    00d:00h:09m:53s    Fa4/3
Time since last port UN-bundled: 00d:00h:09m:56s    Fa4/5

```

Cat6500#

[疑難排解](#)

使用本節內容，對組態進行疑難排解。

[流量未通過802.1Q中繼](#)

可能導致問題的原因之一是：

- **兩台交換器之間所連線的連線埠上存在本徵VLAN組態不相符的情況。** 檢驗兩台交換機上的本徵VLAN配置。在CatOS交換器上發出[show trunk](#)命令，以便檢視本地VLAN設定。在XL交換器上發出[show interface interface id switchport](#)命令，以便檢視本地VLAN設定。如果兩台交換器之間的本徵VLAN不匹配，請使用相同的本徵VLAN配置交換器。發出[switchport trunk native vlan](#)介面組態指令，變更XL交換器上的原生VLAN。發出[set vlan](#)指令，變更CatOS交換器上的原生VLAN。
- **XL交換機不支援DTP幀。** CatOS交換機通過中繼鏈路傳送DTP幀，但XL交換機不支援DTP幀。XL交換器不支援DTP。為了避免此問題，請將CatOS交換機埠狀態設定為no negotiate。發出[set trunk mod/port nonegotiate dot1q](#)命令，將dot1q中繼模式的中繼模式設定為nonegotiate。
- **XL交換器上存在封裝不相符。** 在XL交換機上，檢驗中繼封裝是否設定為dot1q。發出[show interface interface id switchport](#)命令以檢視目前設定。發出[switchport trunk encapsulation dot1q](#)介面組態命令，將封裝變更為dot1q。
- **早期版本的CatOS不支援dot1q中繼。** 交換機中使用的CatOS早期版本不支援dot1q中繼。將交換機的CatOS升級到同時支援dot1q中繼和ISL中繼的更高版本。

[相關資訊](#)

- [建立EtherChannel埠組 配置交換機埠](#)

- [VLAN中繼的工作方式 配置VLAN](#)
- [配置EtherChannel](#)
- [配置EtherChannel](#)
- [為第2層交換配置LAN埠](#)
- [瞭解和設定EtherChannel](#)
- [配置第2層乙太網介面](#)
- [LAN 產品支援頁面](#)
- [LAN 交換支援頁面](#)
- [技術支援與文件 - Cisco Systems](#)