

# 在PFRv3上配置負載均衡

## 目錄

[簡介](#)

[必要條件](#)

[需求](#)

[採用元件](#)

[背景資訊](#)

[設定](#)

[網路圖表](#)

[組態](#)

[R3 \( 主路由器 \)](#)

[R4 \( 邊界路由器 \)](#)

[R5 \( 邊界路由器 \)](#)

[驗證](#)

## 簡介

本檔案介紹Performance Routing第3版(PfRv3)中使用的方法來對Branch路由器的WAN鏈路執行負載均衡。

## 必要條件

### 需求

思科建議您瞭解效能路由第3版(PfRv3)的基本知識。

### 採用元件

本文件所述內容不限於特定軟體和硬體版本。

本文中的資訊是根據特定實驗室環境內的裝置所建立。文中使用到的所有裝置皆從已清除 ( 預設 ) 的組態來啟動。如果您的網路正在作用，請確保您已瞭解任何指令可能造成的影響。

## 背景資訊

PfR的主要應用之一是廣域網負載均衡，即使在具有延遲、抖動、頻寬等不同物理特性的鏈路上也是如此。為此，PfR會檢查WAN鏈路上的鏈路利用率水準，以便在流經邊緣路由器的各種流量類(TC)中有效利用它們。

流量類別分為兩組：

- **效能流量類別(TC)**:這是所有定義了效能度量 ( 延遲、丟失、抖動 ) 的流量類。
- **非效能流量類**：這基本上是預設流量類 — 即與任何匹配語句都不匹配的TC。未定義任何效能

## 指標

附註：負載均衡僅影響非效能流量類。

在PfRv3配置中，裝置可以扮演四個不同的角色：

- 集線器主控制器 — 集線器站點上的主控制器，可以是資料中心或總部。所有策略都在集線器主控制器上配置。它充當站點的主控制器並做出最佳化決策。
- 集線器邊界路由器 — 集線器站點上的邊界控制器。在中心邊界路由器的WAN介面上啟用PfRv3。您可以在同一裝置上配置多個WAN介面。您可以有多個中心邊界裝置。在中心邊界路由器上，PfRv3必須配置本地中心主控制器的地址、路徑名稱和外部介面的路徑ID。您可以使用全域性路由表（預設VRF）或為中心邊界路由器定義特定VRF。
- 分支主控制器 — 分支主控制器是分支站點上的主控制器。此裝置上沒有策略配置。它接收來自集線器主控制器的策略。此裝置充當分支站點的主控制器並做出最佳化決策。
- 分支邊界路由器 — 分支站點上的邊界裝置。除了在裝置上啟用PfRv3 border-master控制器外，沒有其他配置。自動檢測到裝置上終止的WAN介面。

## 設定

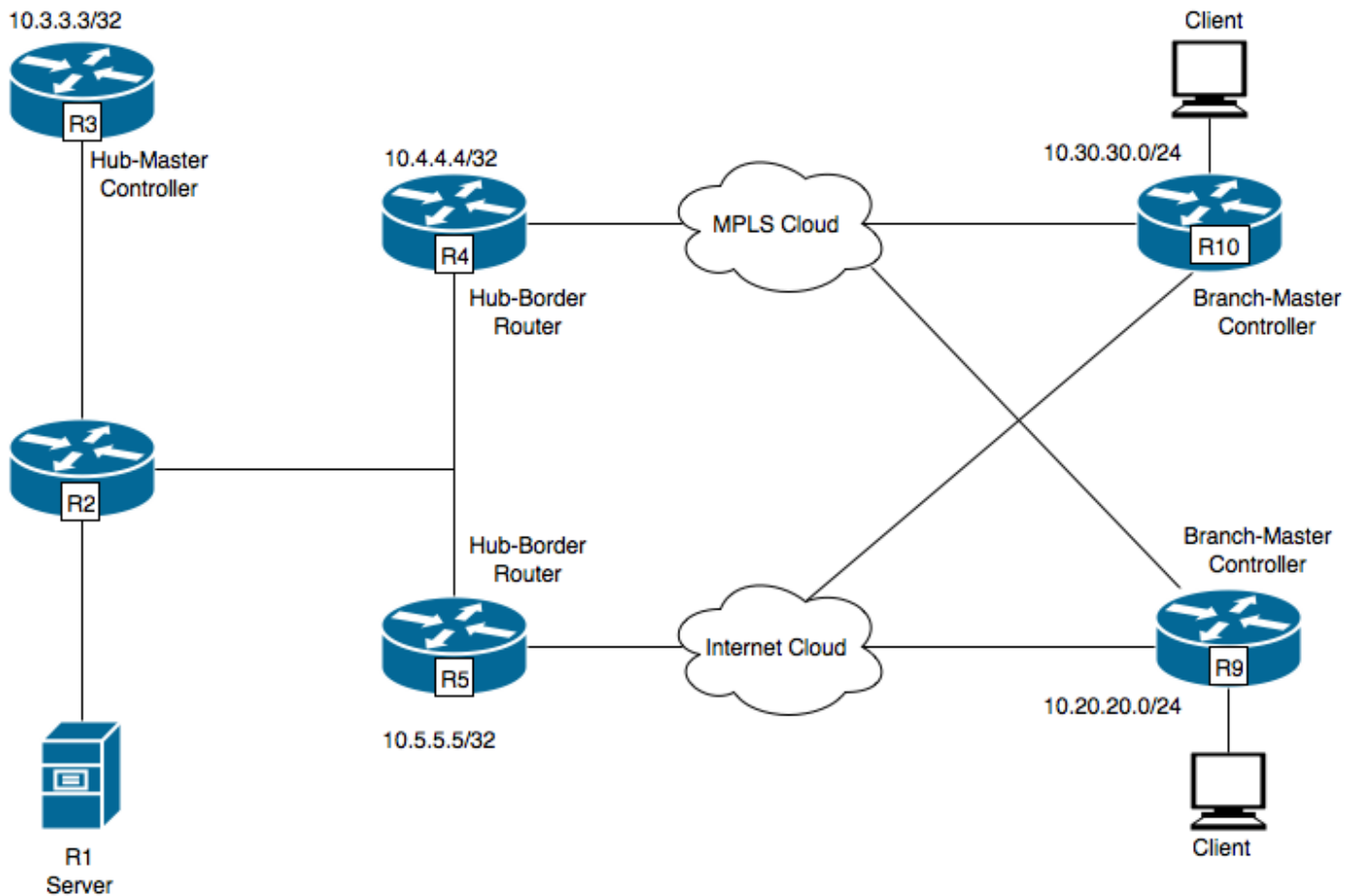
PfRv3中的負載均衡機制僅適用於分類為預設類的流量。當禁用負載均衡時，PfRv3將刪除該預設類，並且流量未進行負載均衡，並且根據路由表資訊對其進行路由。

在PfRv3中，一旦邊界路由器的鏈路效能差異達到20%，並且在集線器主控制器上配置了「load-balance」命令，負載均衡就會啟動。此值是固定的，不可配置。

附註：負載均衡僅針對中心主控制器策略清單中未指定的流量類。

## 網路圖表

以下影象將用作本文檔其餘部分的示例拓撲：



R1 — 伺服器，正在發起流量。

R3 — 集線器主控制器。

R4 — 集線器邊界路由器。

R5 — 集線器邊界路由器。

R9 — 分支主控制器分支位置

R10 — 分支主控制器，用於分支位置

R9具有兩個DMVPN隧道，即隧道100和隧道200。隧道100在R4上終止，隧道200在R5上終止。

## 組態

### R3 (主路由器)

```
hostname R3
!
!
domain one
vrf default
master hub
source-interface Loopback0
load-balance -----> Command to enable PfRv3 Load-balancing
class TEST sequence 10
match dscp ef policy voice
```

```
path-preference INET1 fallback INET2
!  
!  
interface Loopback0  
ip address 10.3.3.3 255.255.255.255  
!
```

註：預設情況下禁用負載平衡

## R4 ( 邊界路由器 )

```
hostname R4  
!  
!  
domain one  
vrf default  
  border  
source-interface Loopback0  
master 10.3.3.3  
domain one path INET1  
!  
!  
interface Loopback0  
ip address 10.4.4.4 255.255.255.255
```

## R5 ( 邊界路由器 )

```
!  
hostname R5  
!  
domain one  
vrf default  
  border  
source-interface Loopback0  
master 10.3.3.3  
domain one path INET2  
!  
!  
interface Loopback0  
ip address 10.5.5.5 255.255.255.255
```

## 驗證

R3 ( 主路由器 ) 已配置為繼續傳送所有流量類的流量。

```
R3#show domain one master status
```

```
*** Domain MC Status ***
```

```
Master VRF: Global
```

```
Instance Type: Hub  
Instance id: 0  
Operational status: Up  
Configured status: Up
```



10.10.19.0/24	10.9.9.9	N/A	default	8	N/A	CN	INET2	3/4
10.5.5.5/Tunnel200								
10.10.19.0/24	10.9.9.9	N/A	af31	1	N/A	CN	INET2	5/6
10.5.5.5/Tunnel200								
10.10.17.0/24	10.9.9.9	N/A	af31	39	N/A	CN	INET2	5/6
10.5.5.5/Tunnel200								
10.10.17.0/24	10.9.9.9	N/A	default	3	N/A	CN	INET2	3/4
10.5.5.5/Tunnel200								
10.10.11.0/24	10.9.9.9	N/A	default	33	N/A	CN	INET1	4/3
10.4.4.4/Tunnel100								
10.10.11.0/24	10.9.9.9	N/A	af31	27	N/A	CN	INET2	5/6
10.5.5.5/Tunnel200								
10.10.2.0/24	10.9.9.9	N/A	default	13	N/A	CN	INET2	3/4
10.5.5.5/Tunnel200								
10.10.2.0/24	10.9.9.9	N/A	af31	7	N/A	CN	INET2	5/6
10.5.5.5/Tunnel200								
10.10.7.0/24	10.9.9.9	N/A	default	25	N/A	CN	INET1	4/3
10.4.4.4/Tunnel100								
10.10.7.0/24	10.9.9.9	N/A	af31	18	N/A	CN	INET2	5/6
10.5.5.5/Tunnel200								
10.10.18.0/24	10.9.9.9	N/A	af31	40	N/A	CN	INET2	5/6
10.5.5.5/Tunnel200								
10.10.18.0/24	10.9.9.9	N/A	default	5	N/A	CN	INET1	4/3
10.4.4.4/Tunnel100								
10.10.4.0/24	10.9.9.9	N/A	default	19	N/A	CN	INET2	3/4
10.5.5.5/Tunnel200								
10.10.4.0/24	10.9.9.9	N/A	af31	12	N/A	CN	INET2	5/6
10.5.5.5/Tunnel200								
10.10.9.0/24	10.9.9.9	N/A	default	28	N/A	CN	INET1	4/3
10.4.4.4/Tunnel100								
10.10.9.0/24	10.9.9.9	N/A	af31	23	N/A	CN	INET2	5/6
10.5.5.5/Tunnel200								
10.10.1.0/24	10.9.9.9	N/A	default	11	N/A	CN	INET2	3/4
10.5.5.5/Tunnel200								
10.10.13.0/24	10.9.9.9	N/A	default	36	N/A	CN	INET1	4/3
10.4.4.4/Tunnel100								
10.10.13.0/24	10.9.9.9	N/A	af31	30	N/A	CN	INET2	5/6
10.5.5.5/Tunnel200								
10.10.15.0/24	10.9.9.9	N/A	af31	35	N/A	CN	INET2	5/6
10.5.5.5/Tunnel200								
10.10.15.0/24	10.9.9.9	N/A	default	2	N/A	CN	INET2	3/4
10.5.5.5/Tunnel200								
10.10.0.0/16	10.9.9.9	N/A	default	17	N/A	CN	INET2	3/4
10.5.5.5/Tunnel200								
10.10.16.0/24	10.9.9.9	N/A	af31	37	N/A	CN	INET2	5/6
10.5.5.5/Tunnel200								
10.10.16.0/24	10.9.9.9	N/A	default	4	N/A	CN	INET2	3/4
10.5.5.5/Tunnel200								
10.10.5.0/24	10.9.9.9	N/A	default	20	N/A	CN	INET1	4/3
10.4.4.4/Tunnel100								
10.10.5.0/24	10.9.9.9	N/A	af31	14	N/A	CN	INET2	5/6
10.5.5.5/Tunnel200								
10.10.10.0/24	10.9.9.9	N/A	default	9	N/A	CN	INET2	3/4
10.5.5.5/Tunnel200								
10.10.10.0/24	10.9.9.9	N/A	af31	6	N/A	CN	INET2	5/6
10.5.5.5/Tunnel200								
10.10.6.0/24	10.9.9.9	N/A	default	22	N/A	CN	INET1	4/3
10.4.4.4/Tunnel100								

Total Traffic Classes: 39 Site: 39 Internet: 0

R3#show domain one master exits

BR address: 10.5.5.5 | Name: Tunnel200 | type: external | Path: INET2 |



