

# 通道介面處理器纜線資訊

## 目錄

[簡介](#)

[必要條件](#)

[需求](#)

[採用元件](#)

[灰色離開](#)

[相關資訊](#)

## 簡介

本文檔包含與使用BUS和TAG主機電纜的Cisco CIP/CPA並行通道連線的物理連線相關的資訊。

## [必要條件](#)

### [需求](#)

本文件沒有特定需求。

### [採用元件](#)

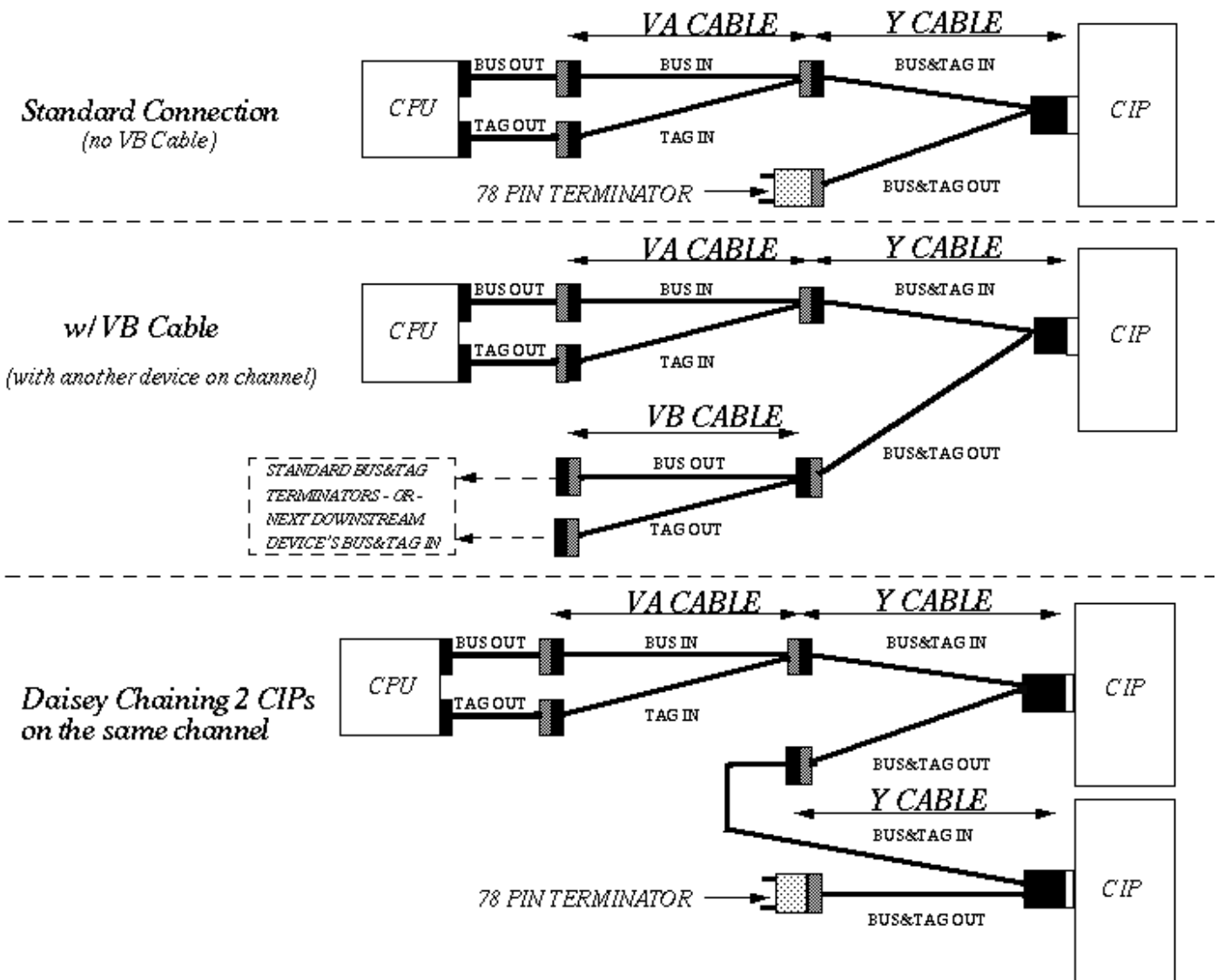
本文件所述內容不限於特定軟體和硬體版本。

## [灰色離開](#)

GRAY表示通道電纜末端的淺灰色聯結器。

AWAY指遠離主機CPU。

這表示通道纜線（和路由器纜線）的淺灰色端總是離主機CPU（例如3090）最遠的端。



以下是區分匯流排和標籤(B/T)連結器的一些方法：

- Y形電纜 — 匯流排和標籤IN是凸式78針連結器，應為黑色。Bus和Tag OUT是母色且應為淺灰色。選擇外寄/旁路(S/B)交換器的終端插入CIP卡。當兩條電纜從CIP卡連結器脫出時，匯流排和標籤OUT是離交換機S/B最近的電纜。IBM P/N 89F8392Cisco P/N CAB-PCA-YFRU部件號72-0864-01
- VA電纜 — 匯流排和標籤IN是凹式78針連結器，應呈淺灰色。P2是匯流排，P3是標籤。如果拿住電纜，將78針D形連結器的寬部分放在頂部，檢視78針連結器的孔，則P2（匯流排）位於右側，P3（標籤）位於左側。B/T連結器兩端的塑膠應為黑色（深灰色）；在VB電纜上是淺灰色。這些深灰色連結器將連線到來自主機的匯流排和標籤電纜兩端的淺灰色連結器。IBM P/N 12G8058（B/M中終端機和VA電纜一起是IBM P/N 12G7988）Cisco P/N CAB-PCA-VA（隨終結器提供）FRU部件號72-0863-01
- VB電纜 — 匯流排和標籤OUT是凸式78針接頭，應該是黑色的。P2是匯流排，P3是標籤。如果拿住電纜，檢視78針連結器的針腳，其中78針D形連結器的較寬部分位於頂部，則P2（匯流排）位於左側，P3（標籤）位於右側。B/T接頭應使用淺灰色塑膠片（與VA電纜上的黑色相對）。這些淺灰色末端應連線到通向下一個下游裝置的匯流排和標籤電纜的黑色（深灰色）末端。IBM P/N 12G7993Cisco P/N CAB-PCA-VBFRU部件號72-0865-01
- 終結器 — 連線至Y電纜以代替VB電纜並終止B/T輸出。這是一個78針插頭插頭，應該是黑色的。IBM P/N 6473048

## 相關資訊

- [匯流排和標籤通道介面處理器銷售結束宣告](#)
- [技術支援與文件 - Cisco Systems](#)