



Cisco Catalyst IW9167E 大功率无线接入点硬件安装指南

首次发布日期: 2023 年 2 月 23 日

上次修改日期: 2024 年 2 月 26 日

Americas Headquarters

Cisco Systems, Inc.
170 West Tasman Drive
San Jose, CA 95134-1706
USA
<http://www.cisco.com>
Tel: 408 526-4000
800 553-NETS (6387)
Fax: 408 527-0883



目录

序言：

前言	vii
指南简介	vii
约定	vii
相关文档	viii
通信、服务和其他信息	viii
思科漏洞搜索工具	viii
文档反馈	viii

第 1 章

Cisco Catalyst IW9167E 大功率无线接入点简介	1
Cisco Catalyst IW9167E 大功率无线接入点简介	1
Cisco Catalyst IW9167E 大功率无线接入点相关特性	1
连接器和端口	2
用于直流电源的 4 引脚 Micro-Fit 连接器	4
M12-RJ45 适配器	4
M12-PWR 适配器	5
电源	6
电源适配器	6
馈电器	7
以太网 (PoE) 端口	7
SFP 选项	7
天线和无线电	8
支持的外接天线	8

第 2 章

拆开无线接入点包装	13
------------------	-----------

装箱清单	13
拆开无线接入点包装	13
可订购思科配件	13

第 3 章**安装概览 17**

执行预安装配置（可选）	17
安装前检查和安装指南	19
安装无线接入点	20
安装硬件	20
安装支架部件号	20
使用一体式安装凸缘	21
使用 DIN 导轨安装支架	22
使用柱式安装支架	24
使用安装支架 AIR-ACCPMK3700=	24
使用安装支架 AIR-ACCPMK3700-2=	26
固定电源适配器	30
使用安装支架 AIR-ACCPMK3700= 固定电源适配器	30
使用安装支架 AIR-ACCPMK3700-2= 固定电源适配器	31
安装避雷器	32
避雷器安装说明	33
无线接入点接地	34
为无线接入点供电	35
电源特性表	36
连接馈电器	36
使用电缆密封套连接到直流电源端口	37
使用 M12 适配器连接直流电源端口	38
连接数据线	40
将以太网电缆连接到无线接入点	40
使用电缆密封套连接到 RJ-45 端口	40
使用 M12 适配器连接到 RJ-45 端口	42
连接到无线接入点的 SFP 端口	44

	使用电缆密封套连接到 SFP 端口	44
	在 SFP 端口上使用 M12 适配器	46
第 4 章	配置和部署无线接入点	49
	控制器发现过程	49
	在无线网络中部署无线接入点	50
	检查无线接入点 LED	50
第 5 章	故障排除	53
	使用重置按钮	53
	无线接入点加入控制器的过程故障	54
	基于控制器的部署的重要信息	54
	配置 DHCP 选项 43	54
第 6 章	安全准则和警告	57
	安全说明	57
	声明 438 - 中国台湾 RoHS	58
	声明 1008 - 1 类激光产品	58
	ステートメント 1008—クラス 1 レーザー製品	58
	FCC 安全合规声明	58
	安全保护措施	59
	安装天线时的安全预防措施	59
	避免无线电设备在测试环境下受损	60
	进行现场勘测	61
第 7 章	规范性声明和监管信息	63
	制造商联合通信委员会规范性声明	63
	在墨西哥使用 Cisco Catalyst 无线接入点	64
	日本 VCCI 声明	64
	声明 191 - 日本电磁干扰控制委员会 (VCCI) A 类警告	64
	ステートメント 191—日本向け VCCI クラス A に関する警告	65

在日本使用 Cisco Catalyst 无线接入点的准则	65
加拿大合规性声明	66
加拿大工业部	66
中国合规性声明	66
欧洲共同体、瑞士、挪威、冰岛和列支敦士登	67
在巴西使用 Cisco Catalyst 无线接入点	67
射频暴露规范性声明	68
RF 暴露的一般讨论	68
此设备符合无线电波暴露国际准则	69
此设备符合无线电波暴露 FCC 准则	69
此设备符合加拿大工业部无线电波暴露准则	69
Cet appareil est conforme aux directives internationales en matière d'exposition aux fréquences radioélectriques	70
有关射频暴露的其他信息	70
规范性声明	71



前言

本前言对本指南进行了说明，并提供了有关本指南和相关文档中使用的约定的信息。

其中包括以下各节：

- [指南简介，第 vii 页](#)
- [约定，第 vii 页](#)
- [相关文档，第 viii 页](#)
- [通信、服务和其他信息，第 viii 页](#)

指南简介

本指南介绍如何安装思科无线接入点，并提供可帮助您配置无线接入点的资源链接。本指南还提供安装说明和故障排除信息。

约定

本文档在注释、注意和安全警告部分使用以下约定。注释和注意部分包含您应了解的重要信息。



注释 表示读者需要注意的地方。注释部分包含有用的建议或本文档未涵盖材料的引用信息。



注意 表示读者应当小心处理。注意部分包含有关可能导致设备损坏或数据丢失的操作的信息。



警告 在本指南中，对于操作不当可能会导致物理伤害的程序，都会显示安全警告。每个警告声明前面都有一个警告符号。

相关文档

可从以下 URL 获取 Catalyst IW9167E 大功率无线接入点的所有用户文档：

<https://www.cisco.com/c/en/us/support/wireless/catalyst-iw9167-series/series.html>

有关在无线网络中配置和部署无线接入点的详细信息和准则，请参阅以下文档：

[Cisco Catalyst 9800 系列无线控制器软件配置指南，Cisco IOS XE Cupertino 17.9.x](#)

通信、服务和其他信息

- 要及时从思科收到相关信息，请注册 [思科配置文件管理器](#)。
- 要使用重要技术实现您期望实现的业务影响，请访问 [思科服务](#)。
- 要提交服务请求，请访问 [思科支持](#)。
- 要了解并浏览安全且经过验证的企业级应用、产品、解决方案和服务，请访问 [思科 DevNet](#)。
- 要获取一般网络、培训和认证主题相关的信息，请访问 [思科出版社](#)。
- 要查找有关特定产品或产品系列的保修信息，请访问 [思科保修服务查找工具](#)。

思科漏洞搜索工具

[思科漏洞搜索工具 \(BST\)](#) 是通往思科漏洞跟踪系统的网关，该系统包含一个关于思科产品和软件的缺陷和漏洞的综合列表。BST 提供关于您的产品和软件的详细漏洞信息。

文档反馈

要提供有关思科技术文档的反馈，请使用每个在线文档右窗格中提供的反馈表。



第 1 章

Cisco Catalyst IW9167E 大功率无线接入点简介

- [Cisco Catalyst IW9167E 大功率无线接入点简介，第 1 页](#)
- [Cisco Catalyst IW9167E 大功率无线接入点相关特性，第 1 页](#)
- [连接器和端口，第 2 页](#)
- [电源，第 6 页](#)
- [SFP 选项，第 7 页](#)
- [天线和无线电，第 8 页](#)

Cisco Catalyst IW9167E 大功率无线接入点简介

Cisco Catalyst IW9167E 大功率无线接入点是一种三频 802.11ax (Wi-Fi 6) AP，可在组织实施流程和运营自动化时为任务关键型应用提供可靠的无线连接。它可以作为 Wi-Fi 6 或思科超可靠无线回传 (Cisco URWB) 设备运行。Wi-Fi 6 技术可为工业或室外场所提供更高的密度、吞吐量、能效和安全性，以及更多的信道。Cisco URWB 可提供超可靠无线连接，适用于移动资产或将网络扩展到难以部署光纤或光纤部署成本过高的位置。

Cisco Catalyst IW9167E 大功率无线接入点配备三个 4x4 无线电，采用 IP67 防护等级的大功率设计，并具有许多高级功能。

[Cisco Catalyst IW9167E 大功率无线接入点产品手册](#)中提供了 AP 特性和规格的完整列表。

Cisco Catalyst IW9167E 大功率无线接入点相关特性

Cisco Catalyst IW9167E 大功率无线接入点在基于 Cisco Catalyst 9800 无线控制器的产品上受支持，并具有以下特性：

- 2 GB DDR4 内存，1 GB NAND 闪存
- 三无线电、双频段支持：2.4 GHz 插槽 0、5 GHz 插槽 1 和 5 GHz 插槽 2
- 最多支持 4 空间流的 4 x 4 MIMO
- 8 个用于 Wi-Fi 的 N 型母头连接器、1 个用于 GNSS 的 TNC 型母头、多协议物联网无线电、辅助无线电、气压计

- 蓝牙低功耗 (BLE) 无线电，可满足位置跟踪和寻路等物联网使用案例的需求
- 运行模式 - Cisco URWB、WGB 或 AP
- 1 个多千兆 (mGig) 铜缆以太网端口（支持 PoE，包括 IEEE 802.3at/bt、Cisco UPoE、100 Mbps/1 Gbps/2.5 Gbps/5 Gbps）
- 1 个 SFP 接口 - 最高支持 10 Gbps



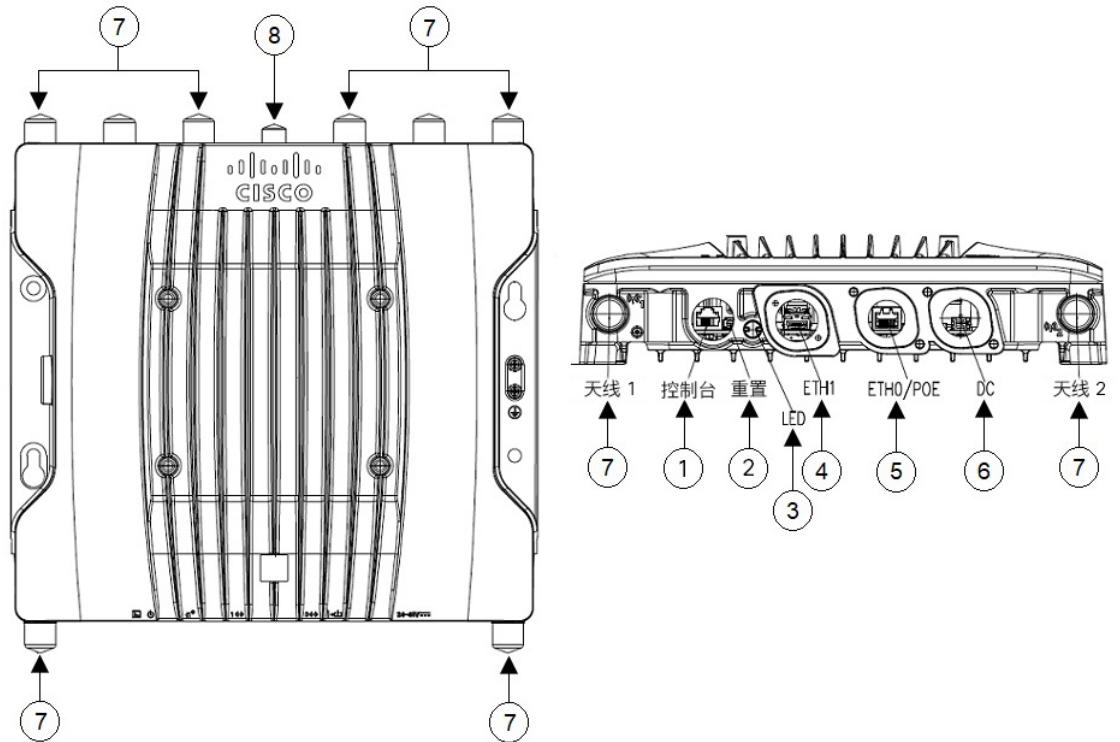
注释 对于 10G SFP 光纤模块，Cisco PID SFP-10G-LR10-I 可保证 IW9167EH 无线接入点的性能。

- 用于网络和电源接口的可选 M12 适配器
- 双电源输入选项 - PoE 输入和 24-48VDC
- 防水和防尘 - IP 66/67
- 抗冲击、抗振动和抗极端温度强化特性
- 工作温度：-40°C 至 70°C（无阳光照射）。支持 -40°C 冷启动和 -50°C 宽工作温度范围。

连接器和端口

下图显示了 AP 上的可用端口。

图 1: IW9167EH 连接器和端口



1	控制台端口 (RJ-45)	2	重置按钮 有关如何使用重置按钮的信息，请参阅 使用重置按钮，第 53 页 。
3	状态 LED	4	SFP (铜缆) 100M/1000M/10G 多千兆以太网/M12 X 编码或 SFP (光纤) 1G/10G 注释 使用 M12-RJ45 适配器的 M12 X 编码端口最高可支持 2.5G 的速率。
5	100M/1000M/2.5G/5G 多千兆以太网 (RJ-45)/M12 X 编码自感 PoE+ 输入 (802.3at/bt), UPOE 输入 注释 使用 M12-RJ45 适配器的 M12 X 编码端口最高可支持 2.5G 的速率。	6	直流电源输入 (Micro-Fit 或 M12 4 引脚 A 编码, 使用 M12 适配器)
7	天线端口	8	GNSS 端口

用于直流电源的 4 引脚 Micro-Fit 连接器

下图显示了用于直流电源的 4 引脚 Micro-Fit 连接器。

图 2: 对接连接器: *Molex Micro-Fit 43025-0400*

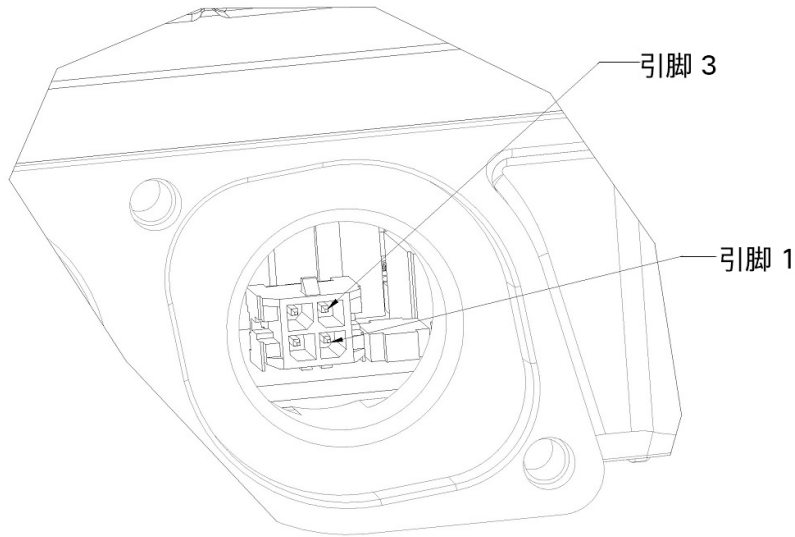
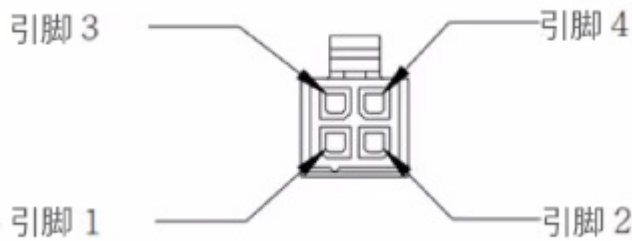


图 3: 对接连接器前视图



Molex Micro-Fit 引脚	分配
引脚 1	黑色 (- 负极端子)
引脚 2	未分配
引脚 3	白色 (+ 正极端子)
引脚 4	未分配

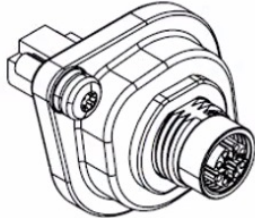
M12-RJ45 适配器

M12-RJ45 适配器 (Cisco PID: IW-ACC-M12ETH=) 可用于支持 M12 X 编码连接器。



注释 使用 M12-RJ45 适配器的 M12 X 编码端口最高可支持 2.5G 的速率。

图 4: M12-RJ45 适配器 (Cisco PID: IW-ACC-M12ETH=)



下表显示了 M12-RJ45 适配器的引脚分配。

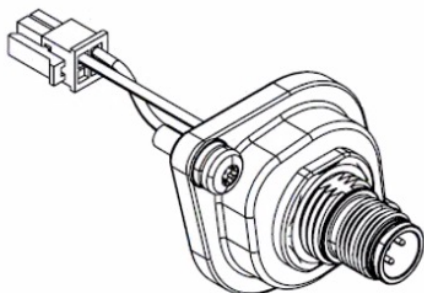
表 1: M12-RJ45 引脚分配

RJ45	信号	M12 X 编码
1	B1_DA+	1
2	B1_DA-	2
3	B1_DB+	3
6	B1_DB-	4
7	B1_DD+	5
8	B1_DD-	6
5	B1_DC-	7
4	B1_DC+	8

M12-PWR 适配器

M12-PWR 适配器 (Cisco PID: IW-ACC-M12PWR=) 可用于支持 M12 A 编码直流电源连接器。

图 5: M12-PWR 适配器 (Cisco PID: IW-ACC-M12PWR=)



下表显示了 M12-PWR 适配器引脚分配。

表 2: M12-PWR 引脚分配

Micro-FIT 4P	电线	M12 A 编码
3	红色 (22 AWG)	1
2	N/C	2
1	黑色 (22 AWG)	3
4	N/C	4

电源

以下电源支持 Cisco Catalyst IW9167E 大功率无线接入点:

- 直流电源: 24 至 48 VDC
- 以太网供电 (PoE): 802.3at (PoE+)、802.3bt (PoE++)、思科通用型 PoE (Cisco UPOE)。有关详细信息, 请参阅[为无线接入点供电, 第 35 页](#)。



警告 本装置只能连接到符合 IEC 60950 安全标准中安全超低压 (SELV) 要求的直流电源。声明 1033

电源适配器

Cisco Catalyst IW9167E 大功率无线接入点支持以下直流电源适配器:

- PID: IW-PWRADPT-MFIT4P=: 工作条件: -40°C 至 +65°C, 60W。

馈电器

Cisco Catalyst IW9167E 大功率无线接入点支持以下馈电器：

- IW-PWRINJ-60RGDMG=：工作条件：-40°C 至 +70°C。功率在 70°C 时降额 60W，在 65°C 时降额 65W。支持 100M/1G/2.5G/5G/10G 速率。
- AIR-PWRINJ-60RGD1=：工作条件：-40°C 至 +50°C，60W。支持 10M/100M/1G 速率。
- AIR-PWRINJ-60RGD2=：工作条件：-40°C 至 +50°C，60W。支持 10M/100M/1G 速率。



注意 根据美国国家电气规程 (NEC) 第 210 条的规定，当 AP 安装在室外或潮湿位置时，为 AP 供电的交流分支电路应配备接地故障保护装置 (GFCI)。

以太网 (PoE) 端口

AP 支持以太网上行链路端口（也用于 PoE-IN）。AP 上的以太网上行链路端口使用 RJ-45 连接器（具有防风雨功能）将 AP 链接到 100BASE-T、1000BASE-T、2.5G BASE-T 或 5G BASE-T 网络。以太网电缆用于发送和接收以太网数据，也可选择用其从馈电器或有适当供电的交换机端口提供线内电源。



提示 AP 可感知以太网和电源信号，并自动切换内部电路以匹配电缆连接。

以太网电缆必须是 5e 类 (CAT 5e) 室外屏蔽电缆或更好的电缆。要实现 5G 速率，需要使用 6A 类 (CAT 6A) 电缆。AP 可感知以太网和电源信号，并自动切换内部电路以匹配电缆连接。

SFP 选项



警告 1 类激光产品。声明 1008

可从工厂订购的光纤选项提供了光纤输入和输出功能。光纤数据通过单股光缆或双股光缆进行传输和接收，根据所用 SFP 端口，这些光缆使用以下 SFP 模块连接到无线接入点：

表 3: 支持的 SFP 型号

PID	距离	光纤/电缆	工作温度范围
GLC-SX-MM-RGD=	220-550 米	MMF	IND
GLC-LX-SM-RGD=	550 米/10 千米	MMF/SMF	IND
GLC-T-RGD=	100 米	CAT 5e	IND

PID	距离	光纤/电缆	工作温度范围
SFP-10G-LR10-I	10 千米	SMF	IND
SFP-10G-T-X ¹	30m@10Gbps	CAT 6A/CAT 7	EXT

¹ Cisco IOS XE 版本 17.9.3 不支持 SFP-10G-T-X。



注释 SFP 模块不可热插拔。插入和拔出 SFP 模块时，需要手动重新加载 AP。

客户端数据使用支持光纤的交换机或控制器通过光纤连接传递到网络控制器。如需了解配置信息，请参阅所用交换机或控制器的控制器配置指南。

天线和无线电

Cisco Catalyst IW9167E 大功率无线接入点配置为：

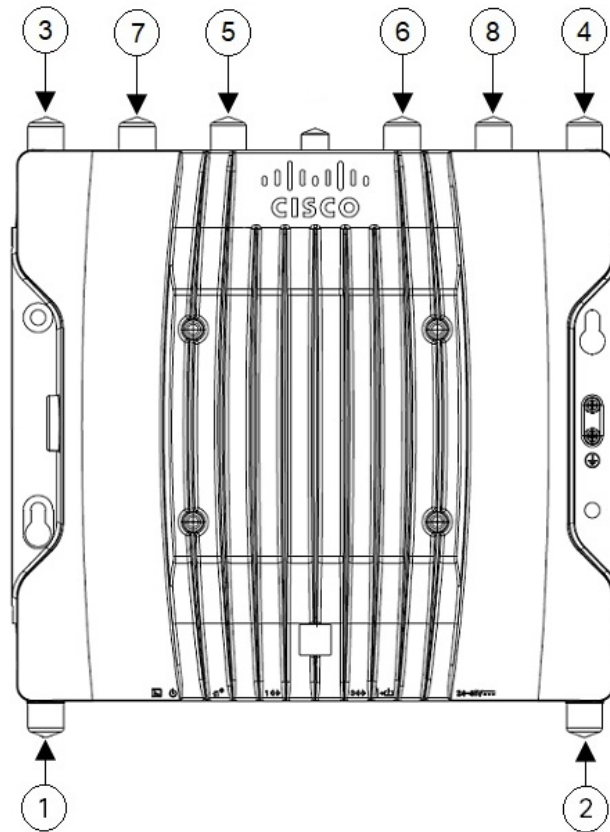
- IW9167EH-x

IW9167EH 无线接入点有八个 N 型母头连接器，用于支持多种天线选项，例如指定三个 SIA 端口上的自识别天线 (SIA)、双频天线和单频天线。要查看支持的天线及其工作频段的列表，请参阅[支持的外接天线](#)，第 8 页。

支持的外接天线

下图显示了 IW9167EH 无线接入点的天线端口。

图 6: IW9167EH 无线接入点天线端口



1	端口 1 在 4x4、2x2 或 1x1 模式下支持 2.4 GHz 无线电。在 4x4 模式下支持 5 GHz 无线电。支持 SIA。	2	端口 2 在 4x4、2x2 模式下支持 2.4 GHz 无线电。在 4x4 模式下支持 5 GHz 无线电。
3	端口 3 在 4x4 模式下支持 2.4 GHz 无线电。在 4x4、2x2 模式下支持 5 GHz 无线电。	4	端口 4 在 4x4 模式下支持 2.4 GHz 无线电。在 4x4、2x2 或 1x1 模式下支持 5 GHz 无线电。支持低功耗蓝牙 (BLE) 无线电。支持 SIA。
5	端口 5 在 4x4、2x2、1x1 模式下支持 5 GHz 无线电。支持 SIA。	6	端口 6 在 4x4、2x2 模式下支持 5 GHz 无线电。
7	端口 7 在 4x4 模式下支持 5 GHz 无线电。	8	端口 8 在 4x4 模式下支持 5 GHz 无线电。



注释 请勿将全向天线直接连接到端口 1-4 和端口 5-8。为避免 5 GHz 无线电之间的干扰，请使用同轴电缆并安装一组天线，使其与直接连接到机箱的天线垂直距离至少 3 英尺（1 米）。全向天线可以连接到端口 1-4 或 5-8，但不能同时连接到两个 5 GHz 无线电天线端口的任意组合。

如果将定向天线同时连接到两个 5 GHz 无线电，请让它们垂直间隔至少 10 英尺（3 米），或者水平间隔至少 5 英尺（1.5 米），并且主波束的朝向至少相隔 90 度。

支持的 Wi-Fi 天线

下表显示了 IW9167EH 无线接入点支持的外接 Wi-Fi 天线。

表 4: 支持的 Wi-Fi 天线

PID	天线增益 (dBi)			连接器	天线名称
	2.4 GHz	4.9 GHz	5 GHz		
IW-ANT-OMV-2567-N=	4	7	7	N 型公头	2.4/5 GHz 三频全向偶极天线，垂直极化，自识别
IW-ANT-OMH-2567-N=	4	7	7	N 型公头	2.4/5 GHz 三频全向偶极天线，水平极化，自识别
AIR-ANT2547V-N=	4	—	7	N 型公头	Cisco Aironet 双频全向偶极天线（白色）
AIR-ANT2547VG-N=	4	—	7	N 型公头	Cisco Aironet 双频全向偶极天线（灰色）
AIR-ANT2547VG-NS=	4	—	7	N 型公头	Cisco Aironet 双频全向偶极天线（灰色），自识别
AIR-ANT2568VG-N=	6	—	8	N 型公头	Cisco Aironet 双频全向偶极天线（灰色）
AIR-ANT2568VG-NS=	6	—	8	N 型公头	Cisco Aironet 双频全向偶极天线（灰色），自识别
AIR-ANT2480V-N=	8	—	—	N 型公头	Cisco Aironet 2.4 GHz 8 dBi 全向偶极天线
AIR-ANT5180V-N=	—	7	8	N 型公头	Cisco Aironet 5 GHz 8 dBi 全向偶极天线
AIR-ANT2588P4M-NS=	9.1 (V)、 7.1 (H)	—	9.6 (V)、 7.8 (H)	N 型母头 (4 个)	Cisco Aironet 2.4/5 GHz 8 dBi 4 元件双极化贴片天线，自识别

PID	天线增益 (dBi)			连接器	天线名称
	2.4 GHz	4.9 GHz	5 GHz		
AIR-ANT2413P2M-N=	13	—	—	N 型公头 (2 个)	Cisco Aironet 2.4 GHz 13 dBi 双端口双极化定向板状天线
AIR-ANT5114P2M-N=	—	—	13	N 型公头 (2 个)	Cisco Aironet 5 GHz 13 dBi 双端口双极化定向板状天线
AIR-ANT2513P4M-N=	13	—	13	N 型母头 (4 个)	Cisco Aironet 四端口双频极化分集定向板状天线
AIR-ANT2513P4M-NS=	13	—	13	N 型母头 (4 个)	Cisco Aironet 四端口双频极化分集定向板状天线，自识别

有关任何上述天线的安装说明和详细信息，请参阅 Cisco.com 上的天线产品手册，或参阅以下天线指南：

- 思科工业路由器和工业无线接入点天线指南
- <http://www.cisco.com/c/en/us/support/wireless/aironet-antennas-accessories/products-installation-guides-list.html>

在安装天线时，请按照所有安全预防措施操作。有关安全信息，请参阅 [安装天线时的安全预防措施](#)，第 59 页。

支持的 URWB 天线

表 5: 支持的 URWB 天线

PID	天线增益 (dBi)			连接器	天线名称
	2.4 GHz	4.9 GHz	5 GHz		
IW-ANT-OMM-53-N=	—	3	3	N 型母头	5 GHz 全向多极化天线
IW-ANT-PNL-59-N=	—	—	9	N 型母头 (2 个)	5 GHz 双端口双倾斜 +/-45 度极化定向板状天线
IW-ANT-SKS-514-Q=	—	14	14	QMA 型母头 (2 个)	5 GHz 定向鲨鱼鳍天线，双倾斜 +/-45 度极化
IW-ANT-SKD-513-Q=	—	13	13	QMA 型母头 (2 个)	5 GHz 双向鲨鱼鳍天线，双倾斜 +/-45 度极化
IW-ANT-H90-510-N=	—	—	9.6	N 型母头 (2 个)	5 GHz 双端口双极化喇叭天线
FLMESH-HW-ANT-28	—	—	19.5	N 型母头 (2 个)	5 GHz 双端口双倾斜极化定向板状天线

支持的 GNSS 天线

下表显示了 IW9167EH 无线接入点支持的外接 GNSS 天线。

表 6: 支持的 GNSS 天线

PID	支持的频率	连接器	说明
ANT-GNSS-OUT-TNC=	1560 - 1608 MHz	TNC 型公头	室外有源 GNSS 天线（带 15 英尺集成电缆）



第 2 章

拆开无线接入点包装

- [装箱清单，第 13 页](#)
- [拆开无线接入点包装，第 13 页](#)
- [可订购思科配件，第 13 页](#)

装箱清单

每个 AP 包装都包含以下物品：

- 一个 IW9167EH AP
- 接地片套件
- 一个 PG13.5 密封套
- 耐候胶带和防腐密封剂

拆开无线接入点包装

拆开 AP 包装时请按以下步骤操作：

步骤 1 拆开包装，将无线接入点和所选的安装配件包从装运箱中取出。

步骤 2 将包装材料放回装运箱，妥善保存以备将来使用。

步骤 3 检查是否收到订购的所有物品。如有任何物品遗失或损坏，请与思科代表或经销商联系以获得指示。

可订购思科配件

可从思科单独订购以下配件：

- AP 安装支架

Cisco PID	说明
AIR-ACCDMK3700=	DIN 导轨安装支架
AIR-ACCPMK3700=	柱式安装支架（适用于直径为 2 英寸至 3.2 英寸的柱杆）
AIR-ACCPMK3700-2=	柱式安装支架（适用于直径为 2 英寸至 16 英寸的柱杆）

• 配件包

Cisco PID	说明
AIR-SFP-KIT1=	用于 SFP 端口的密封套套件（数量：5）
IW-ACC-M12ETH=	适配器，M12 X 编码对接 RJ45 以太网连接器
IW-ACC-M12PWR=	适配器，M12 4 引脚 A 编码对接 Micro-Fit 电源连接器
IW-ACC-M12SPCR1=	用于 SFP 端口时的 M12 垫片（数量：5）

• M12 电缆

Cisco PID	说明
CAB-PWR-M12-10=	M12 直流电源线，4 引脚，A 编码，10 英尺
CAB-RJ45-M12-10=	M12 对接 RJ-45 以太网电缆，8 引脚，X 编码，10 英尺
CAB-ETHM12-M12-10=	M12 对接 M12 以太网电缆，8 引脚，X 编码，10 英尺

• 射频同轴适配器

Cisco PID	说明
AIR-ACC370-NF-NF=	N 型母头对接 N 型母头射频适配器 DC-11 GHz

• 射频同轴电缆

Cisco PID	说明
CAB-L400-5-N-N=	5 英尺 LMR-400-DB，N 型公头 STR 对接 N 型公头 R/A
CAB-L400-5-N-NS=	5 英尺 LMR-400-DB，N 型公头 STR 对接 N 型公头 STR
AIR-CAB010LL-N=	10 英尺 LMR-400-DB，N 型公头 STR 对接 N 型公头 STR
CAB-L400-20-N-N=	20 英尺 LMR-400-DB，N 型公头 STR 对接 N 型公头 RA
AIR-CAB025HZ-N=	25 英尺 LMR-400-DB/FR/CMR，N 型公头 STR 对接 N 型公头 RA

Cisco PID	说明
CAB-L600-30-N-N=	30 英尺 LMR-600-DB, N 型公头 STR 对接 N 型公头 RA
CAB-L240-10-Q-N=	10 英尺 LMR-240-FR/CMR, N 型公头 STR 对接 QMA 型公头 RA
CAB-L240-15-Q-N=	15 英尺 LMR-240-FR/CMR, N 型公头 STR 对接 QMA 型公头 RA
CAB-L240-20-Q-N=	20 英尺 LMR-240-FR/CMR, N 型公头 STR 对接 QMA 型公头 RA

- 避雷器

避雷器	说明
CGR-LA-NF-NF=	避雷器套件, N 型母头连接器
CGR-LA-NM-NF=	避雷器套件, N 型公头对接 N 型母头
ACC-LA-G-TM-TF=	避雷器套件, 适用于 GNSS 的 TNC 型母头

- PoE 不可用时的电源适配器和馈电器

电源	说明
IW-PWRADPT-MFIT4P=	电源适配器, AC-DC, Micro-Fit 4 引脚连接器
IW-PWRINJ-60RGDMG=	馈电器, 60W, 室外 5GE
AIR-PWRINJ-60RGD1=	额定功率为 60W 的室外馈电器, 带北美交流电源插头。有关详细信息, 请参阅 馈电器产品手册 。
AIR-PWRINJ-60RGD2=	额定功率为 60W 的室外馈电器, 国际版, 带平头电缆。有关详细信息, 请参阅 馈电器产品手册 。



第 3 章

安装概览

- 执行预安装配置（可选），第 17 页
- 安装前检查和安装指南，第 19 页
- 安装无线接入点，第 20 页
- 固定电源适配器，第 30 页
- 安装避雷器，第 32 页
- 无线接入点接地，第 34 页
- 为无线接入点供电，第 35 页
- 连接数据线，第 40 页

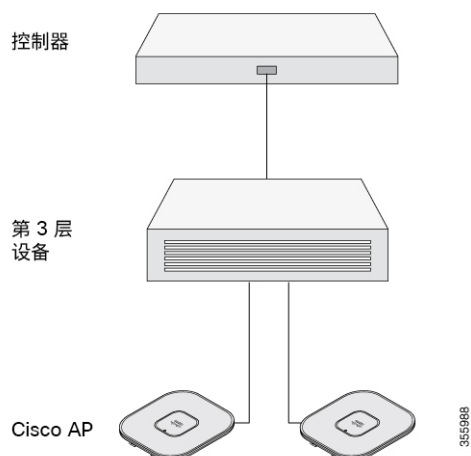
执行预安装配置（可选）

以下程序介绍了确保 AP 安装和初始运行按预期进行的过程。



注释 执行预安装配置是可选程序。如果您的网络控制器配置正确，您可以将 AP 安装在其最终位置，并从该位置将其连接到网络。

下图显示了预安装配置设置：



执行以下步骤：

开始之前

确保思科控制器分发系统 (DS) 端口已连接到网络。使用相应版本的 [Cisco Catalyst 9800 系列无线控制器软件配置指南](#) 中所述的 CLI 或 GUI 程序。

- 在 AP、思科控制器管理接口和 AP 管理器接口之间启用第 3 层连接。
- 配置 AP 必须连接的交换机。有关其他信息，请参阅与您正在使用的版本对应的[思科无线控制器配置指南](#)。
- 将 Cisco Catalyst 9800 系列无线控制器配置为主控制器，以便新无线接入点始终加入该控制器。
- 确保在网络上启用了 DHCP。AP 必须通过 DHCP 接收其 IP 地址。



注释 仅当在 DHCP 服务器上配置了默认路由器（网关）（使 AP 能够接收其网关 IP 地址）并且解析了网关 ARP 时，才会从 DHCP 服务器为 802.11ax AP 分配 IP 地址。

- 不得在网络中阻止 CAPWAP UDP 端口。
- AP 必须能够找到控制器的 IP 地址。这可以使用 DHCP、DNS 或 IP 子网广播来实现。本指南介绍了传输控制器 IP 地址的 DHCP 方法。有关其他方法，请参阅产品文档。



注释 AP 需要使用多千兆以太网 (5 Gbps) 链路，以防止以太网端口成为流量瓶颈。

步骤 1 使用支持的电源为 AP 供电。

- 当 AP 尝试连接到控制器时，LED 会以绿色、红色和熄灭的顺序循环切换，此过程最多可能需要五分钟。
注释 如果 AP 保持此模式的时间超过五分钟，则表示 AP 无法找到主 Cisco Catalyst 9800 系列无线控制器。请检查 AP 和 Cisco Catalyst 9800 系列无线控制器之间的连接，并确保它们位于同一子网中。
- 如果 AP 关闭，请检查电源。
- 在 AP 找到 Cisco Catalyst 9800 系列无线控制器后，如果 AP 代码版本与 Cisco Catalyst 9800 系列无线控制器代码版本不同，则 AP 会尝试下载新的操作系统代码。在此过程中，状态 LED 呈蓝色闪烁。

如果操作系统下载成功，AP 将重新启动。

步骤 2（可选）配置 AP。使用控制器 CLI、GUI 或 Cisco DNA Center 自定义特定于无线接入点的 802.11ax 网络设置。

步骤 3 如果预安装配置成功，状态 LED 呈绿色，表示运行正常。断开 AP 的连接并将其安装在无线网络中您要部署的位置。

步骤 4 如果 AP 未指示正常运行，请将其关闭并重复执行预安装配置过程。

注释 在不同于 Cisco Catalyst 9800 系列无线控制器的子网中安装第 3 层无线接入点时，请确保配置以下设置：

- 可从计划安装 AP 的子网访问 DHCP 服务器。
- 子网具有返回控制器的路由。
- 该路由已为 CAPWAP 通信打开了目标 UDP 端口 5246 和 5247。
- 返回主控制器、辅助控制器和三级控制器的路由允许 IP 数据包分片。
- 如果使用地址转换，无线接入点和控制器将具有到外部地址的静态一对一 NAT。不支持端口地址转换。

安装前检查和安装指南

在安装和部署无线接入点之前，建议您进行现场勘测（或使用站点规划工具）以确定安装无线接入点的最佳位置。

您将获得有关可用的无线网络的以下信息：

- 无线接入点位置
- 无线接入点安装选项：垂直或水平壁式安装或柱式安装
- 无线接入点电源选项：使用以下任一选项为 AP 供电：
 - 直流电源输入
 - 思科批准的馈电器
 - 802.3at (PoE+)、802.3bt 以及思科通用型 PoE (Cisco UPOE)

- 工作温度：-40°C 至 +70°C（-40°F 至 +158°F）（在阳光照射、空气静止的情况下）。
宽工作温度范围（直流电源）：-50°C 至 +75°C（-58°F 至 +167°F），无阳光照射、空气静止的情况下，冷启动限制为 -40°C
- 使用控制台端口进行控制台访问
建议您使用长度不超过一米的控制台电缆。



注释 如果使用末端接的控制台电缆（未插入任何设备或终端）或长度超过一米的控制台电缆，则 AP 在启动时可能会遇到问题。

建议制作显示无线接入点位置的站点地图，以便您可以记录每个位置的设备 MAC 地址，并将其提供给规划或管理您的无线网络的人员。

安装无线接入点

安装硬件

IW9167EH 无线接入点具有内置安装凸缘。您还可以使用以下安装硬件：

- DIN 导轨安装支架
- 柱式安装支架

所需的安装硬件取决于安装位置：

- 对于天花板、硬质天花板或墙壁，请使用内置安装凸缘直接安装无线接入点。

安装凸缘位于无线接入点的无端口侧面。

- 对于电气柜或网络盒，请使用安装凸缘直接安装无线接入点或使用 DIN 导轨安装支架安装无线接入点。
- 对于柱式安装，请使用柱式安装支架。

安装支架部件号



注释 这些支架不随无线接入点一起提供，但您可以单独订购。

表 7: 安装支架部件号

安装支架	思科部件号
DIN 导轨安装支架	AIR-ACCDMK3700=
柱式安装支架（适用于直径为 2 英寸至 3.2 英寸的柱杆）	AIR-ACCPMK3700=
柱式安装支架（适用于直径为 2 英寸至 16 英寸的柱杆）	AIR-ACCPMK3700-2=

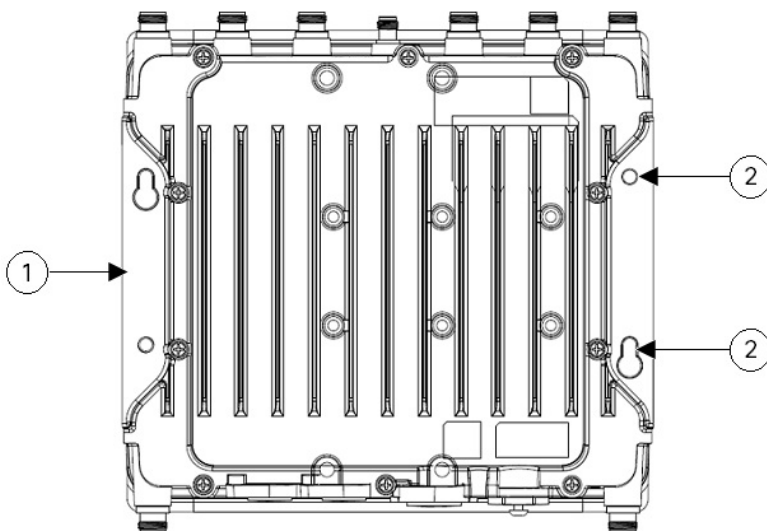
使用一体式安装凸缘

使用一体式安装凸缘的直接安装通常适用于空间受限或部署遇到严重冲击和振动的情形。

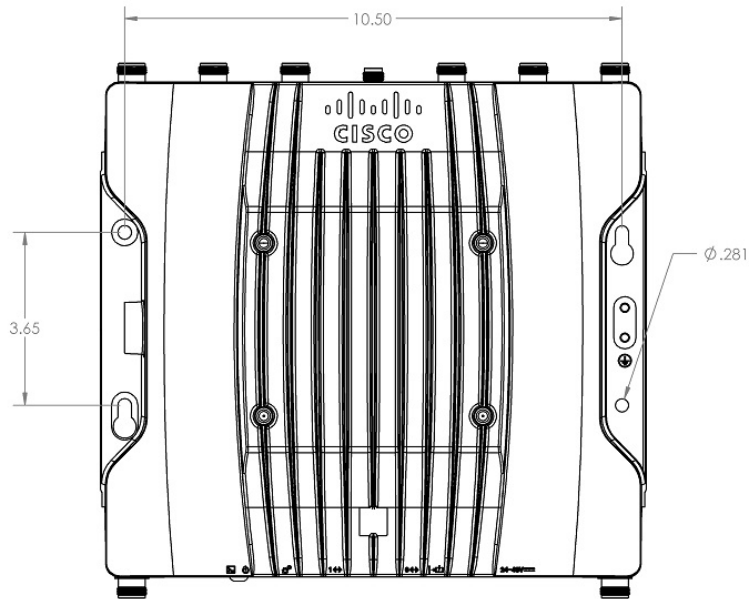
要使用一体式安装凸缘安装无线接入点，请按以下步骤操作：

步骤 1 选择能够安全支撑无线接入点重量的无线接入点位置。

步骤 2 将无线接入点安装孔用作模板，并在安装位置进行标记。



1	主安装凸缘	2	安装孔
---	-------	---	-----



步骤 3 在塑料墙锚的安装表面上钻出适合 1/4-20 或 M6 螺栓的孔，并添加适当的锚。

步骤 4 将无线接入点安装孔与吊顶安装孔对齐。

步骤 5 在四个安装孔中各插入一个安装螺钉并拧紧。

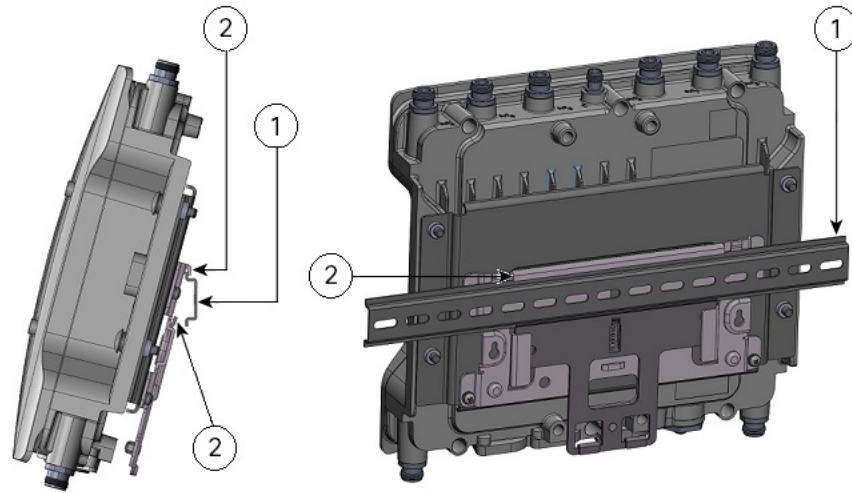
步骤 6 可以使用锁孔进行“免操作”安装。

注释 确保无线接入点牢固固定。

使用 DIN 导轨安装支架

在网络、电气柜或机柜中，或者在冲击和振动较小的配线间中，可以采用 DIN 导轨安装。[图 7: DIN 导轨安装组件](#)，[第 23 页](#)显示了 DIN 导轨和 DIN 导轨安装组件。

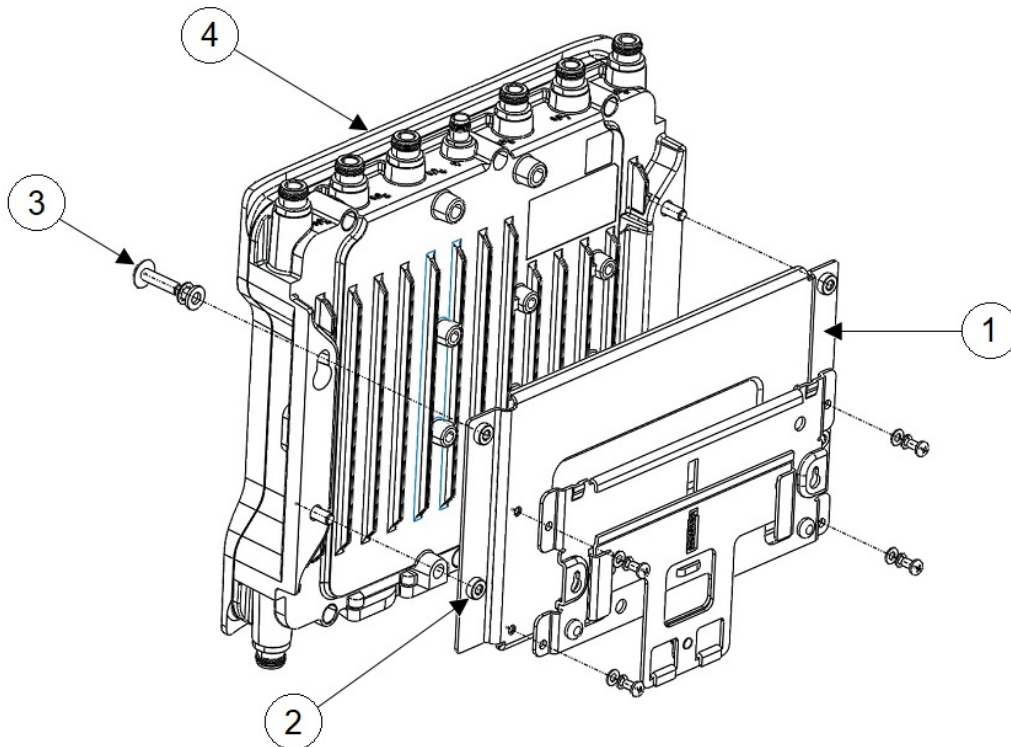
图 7: DIN 导轨安装组件



1	35 毫米 DIN 导轨（非思科提供）	2	DIN 导轨安装支架夹
---	---------------------	---	-------------

要使用 DIN 导轨安装无线接入点，请按以下步骤操作：

步骤 1 使用如下图所示的随附 M6 硬件，组装无线接入点和 DIN 导轨安装支架。



1	钢制 DIN 安装支架	3	M6 螺钉（扭矩为 6-7 英尺磅）
2	M6 嵌件	4	无线接入点

步骤 2 将无线接入点组件放在 DIN 导轨的正前方。

步骤 3 将 DIN 导轨安装支架插入弹簧式上安装夹的下方。



注释 确保 DIN 导轨固定在防滑夹中。

步骤 4 向下拉固定手柄，直到 DIN 导轨安装支架的下边缘固定在下安装支架夹中。

步骤 5 松开固定手柄。

使用柱式安装支架

您可以根据要安装无线接入点的柱杆的尺寸，在下表中选择一种柱式安装支架。

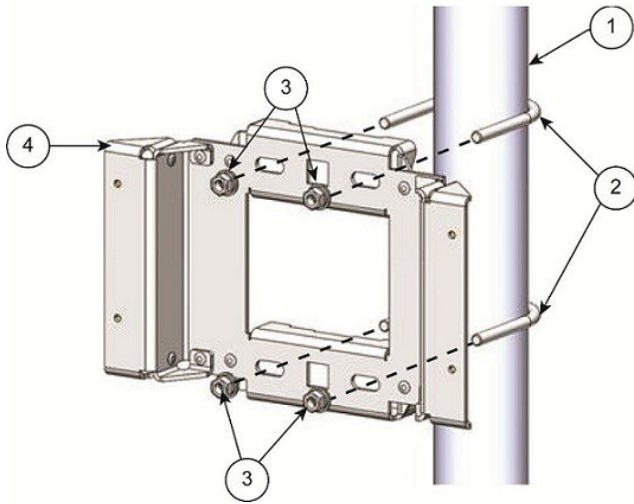
表 8: 柱式安装支架

安装支架	思科部件号	适用的柱杆直径
柱式安装支架	AIR-ACCPMK3700=	2-3.2 英寸
柱式安装支架 2	AIR-ACCPMK3700-2=	2-16 英寸

使用安装支架 AIR-ACCPMK3700=

要使用安装支架 AIR-ACCPMK3700= 将无线接入点安装在柱杆上，请按以下步骤操作：

步骤 1 使用随附的 U 型螺栓、垫圈和螺母将安装支架固定到柱杆上。

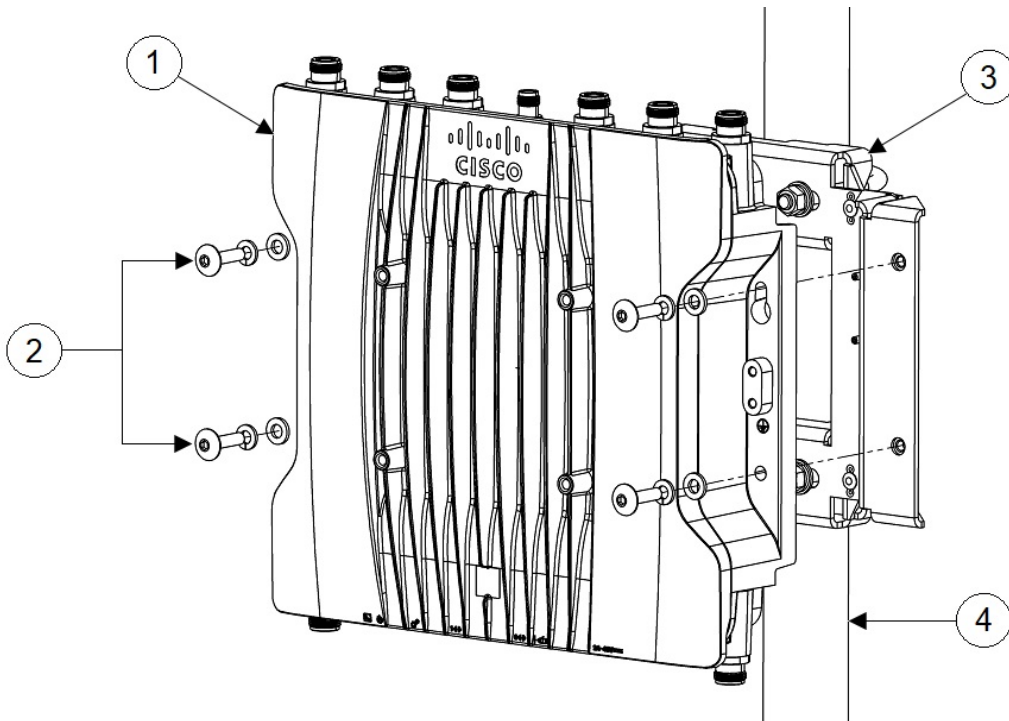


1	2 英寸至 3.2 英寸 (5 至 8 厘米) 直径的柱杆	3	M8 x 1.25 螺母和垫圈
2	M8 x 1.25 U 型螺栓	4	柱式安装支架

步骤 2 使用随附的螺栓、垫圈和螺母将无线接入点固定到安装板上。

注释 确保对称拧紧 U 型螺栓上的螺母。如果将一侧拧得过紧，U 型螺栓会歪斜。

步骤 3 用 6 至 7 英尺磅的扭矩拧紧螺母。



1	无线接入点	3	柱式安装支架
---	-------	---	--------

2	M6 螺栓和垫圈	4	2 英寸至 3.2 英寸（5 至 8 厘米）直径的柱杆
---	----------	---	-----------------------------

注释 确保将无线接入点牢固地固定到安装支架上。

可以使用锁孔进行“免操作”安装。确保用 6 至 7 英尺磅的扭矩拧紧螺母。

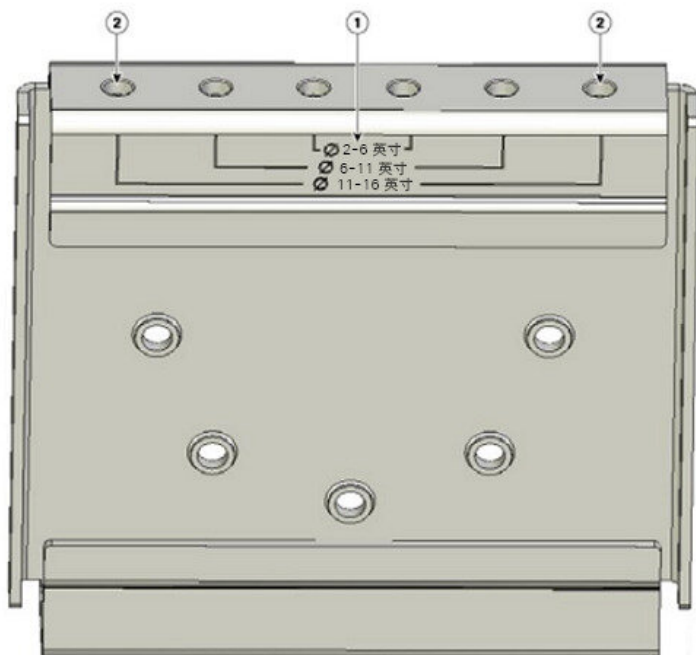
注意 如果安装硬件未完全拧紧，切勿让无线接入点处于无人看管状态。

使用安装支架 AIR-ACCPMK3700-2=

安装支架 AIR-ACCPMK3700-2= 支持直径为 2 至 16 英寸的柱杆。要使用此安装支架将无线接入点安装在柱杆上，请按以下步骤操作：

步骤 1 在具有安装无线接入点适用的柱杆直径的柱杆夹紧支架上安装两个皮带支架。下图说明了柱杆夹紧支架上的柱杆直径指标和螺栓孔。

图 8: 柱杆夹紧支架调整孔位置

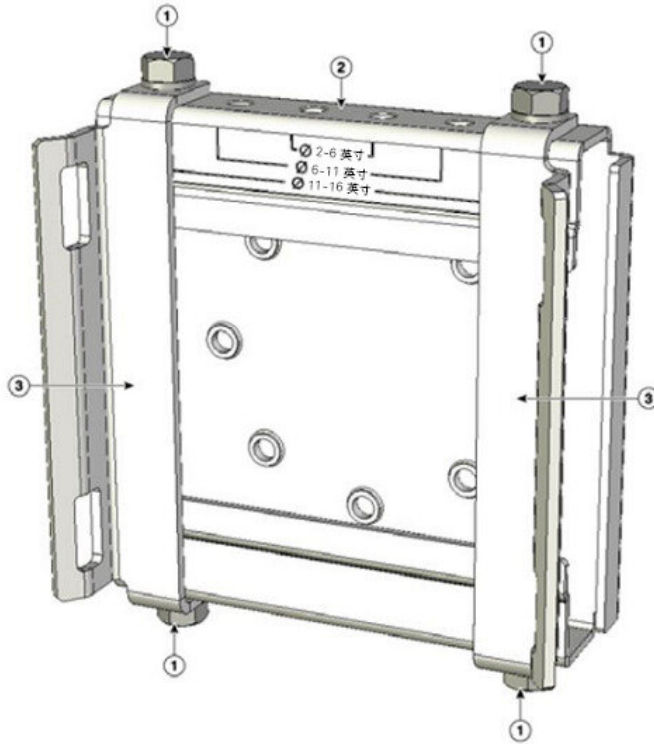


1	柱杆尺寸指标 <ul style="list-style-type: none"> • 2 至 6 英寸 • 6 至 11 英寸 • 11 至 16 英寸
---	--

2	适合不同柱杆直径（所示为 11 至 16 英寸）的螺栓孔
---	------------------------------

步骤 2 如下图所示，将皮带支架固定到具有您使用的柱杆直径的柱杆夹紧支架上，并使用两个 M8 x16 螺栓（带防松垫圈）固定每个皮带支架。用 13 至 15 英尺磅（17.6 至 20.3 牛米）的扭矩拧紧螺栓。

图 9: 已装配的柱杆夹紧支架和皮带支架



1	M8 x1.25x16 螺栓（带防松垫圈）	3	皮带支架（图中显示的是针对 11 - 16 英寸直径柱杆定位的支架）
2	柱杆夹紧支架		

步骤 3 将 M8 螺母旋拧到柱杆夹紧支架的支撑螺栓上，然后紧固到可防止螺栓脱落的程度即可。

步骤 4 要在垂直柱杆上安装无线接入点，您需要绕柱杆安装两根金属带，用来支撑无线接入点。此安装过程需要用到柱式安装套件未提供的其他工具和材料（请参阅下表了解详细信息）。

表 9: 在柱杆上安装无线接入点所需的材料

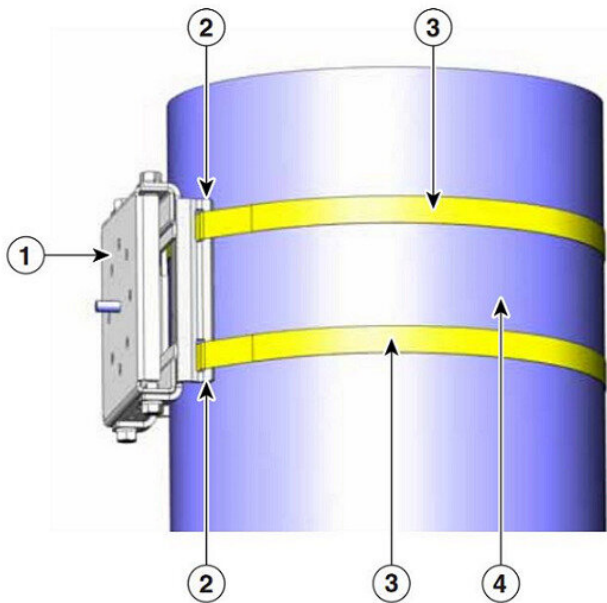
安装方法	所需材料	随套件提供
垂直柱杆	两根 0.75 英寸 (1.9 厘米) 不锈钢带	是
	捆绑带工具 (BAND IT) (Cisco AIR-BAND-INST-TL=)	否
	接地片 (随无线接入点提供)	是
	用于安装接地片的卷边工具, 配有带 CD-720-1 模具的 Panduit CT-720 (http://onlinecatalog.panduit.com)	否
	6 号 AWG 接地线	否

步骤 5 在柱杆上选择安装无线接入点的位置。无线接入点可以安装到直径为 2 - 16 英寸 (5.1 - 40.6 厘米) 的任何柱杆上。

步骤 6 如果柱杆直径在 3.5 英寸 (8.9 厘米) 以上, 请使用两根金属带将柱杆夹紧支架装置安装到柱杆上 (参见下图)。请按照随捆绑带工具 (BAND IT) (AIR-BAND-INST-TL=) 提供的说明书, 将每根金属带在皮带支架的槽上缠绕两圈。

注意 请勿将金属带放在柱杆夹紧支架和皮带支架之间的大面积开放区域内, 因为这不能妥善固定无线接入点。

图 10: 在大于 3.5 英寸 (8.9 厘米) 的柱杆上安装的夹紧支架装置



1	柱杆夹紧支架	3	金属安装带
2	皮带支架的皮带槽	4	柱杆

步骤 7 对于直径小于或等于 3.5 英寸（8.9 厘米）的柱杆，使用两根金属带缠绕柱杆夹紧支架和皮带支架之间的空间，以将柱杆夹紧支架装置安装到柱杆上，为极端环境提供最大夹持强度。请按照随捆绑带工具 (BAND IT) (AIR-BAND-INST-TL=) 提供的说明书，将每根金属带缠绕两圈。

注意 请勿将金属带放在柱杆夹紧支架和皮带支架之间的大面积开放区域内，因为这不能妥善固定无线接入点。

步骤 8 在紧固金属带前，按照需要将柱杆夹紧支架固定到柱杆上。

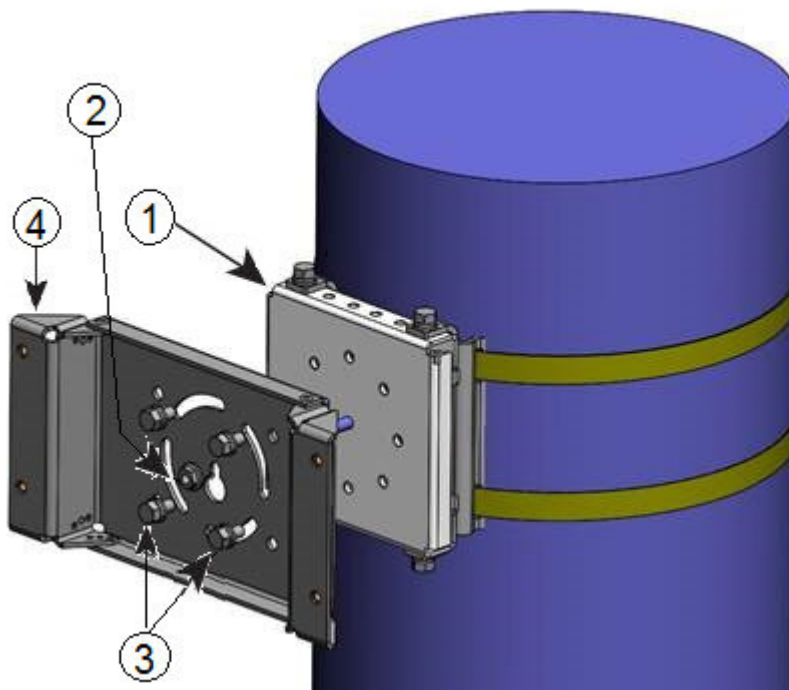
注释 金属带完全固紧后，柱杆夹紧支架再无法进行调整，除非将金属带剪断或拆卸掉。

步骤 9 按照箱内随工具提供的以下操作说明使用捆绑带工具 (BAND IT) (Cisco AIR-BAND-INST-TL=) 紧固金属带。确保最大程度紧固金属带。

步骤 10 将安装支架放在柱杆夹紧支架支撑螺栓上。

步骤 11 在螺栓孔中安装 4 个 M8 x16 螺栓（带扁平垫圈和防松垫圈）。

图 11: 安装支架和柱杆夹紧支架装置



1	柱杆夹紧支架装置	3	螺栓孔
2	无线接入点支撑螺栓	4	安装支架

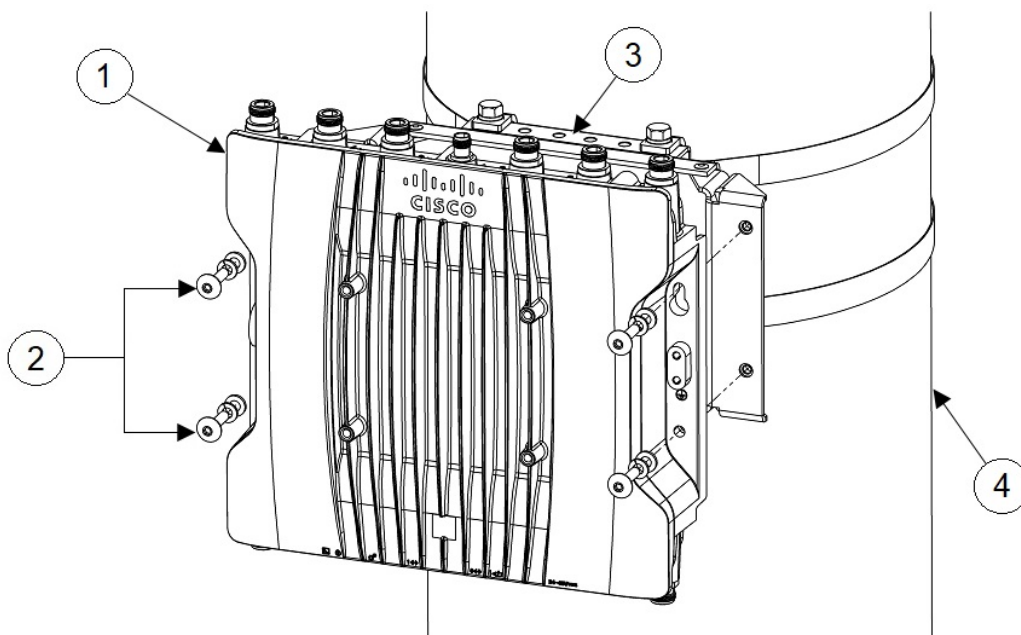
步骤 12 动手旋紧螺栓和螺母（不要过紧）。

步骤 13 调整安装支架的上边缘，直至处于水平位置，然后用 13 至 15 英尺磅（17.6 至 20.3 牛米）的扭矩拧紧螺栓和凸缘螺母。

步骤 14 使用随附的螺栓、垫圈和螺母将无线接入点固定到安装板上。

步骤 15 用 6 至 7 英尺磅的扭矩拧紧螺母。

图 12: 无线接入点已安装在安装支架中



1	无线接入点	3	柱式安装支架
2	M6 螺栓和垫圈	4	柱杆

注释 确保将无线接入点牢固地固定到安装支架上。

注意 如果安装硬件未完全拧紧，切勿让无线接入点处于无人看管状态。

固定电源适配器

如果要使用安装支架 AIR-ACCPMK3700= 或 AIR-ACCPMK3700-2= 将电源适配器 (IW-PWRADPT-MFIT4P=) 连接到柱杆上的无线接入点，请执行以下部分中的程序。

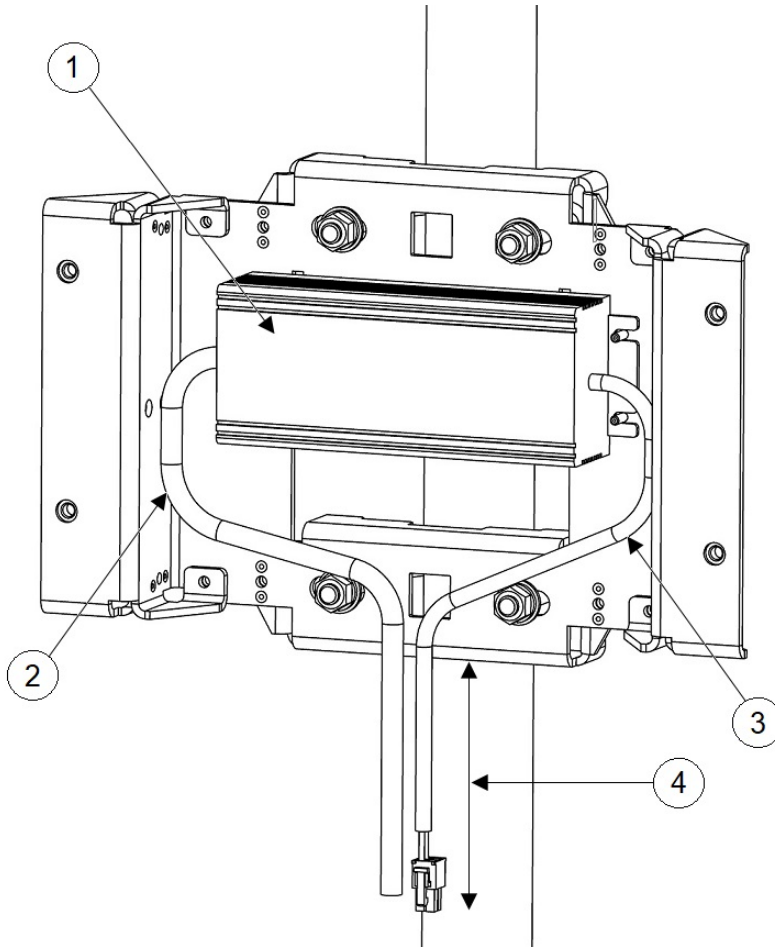
使用安装支架 AIR-ACCPMK3700= 固定电源适配器

要使用安装支架 AIR-ACCPMK3700= 将电源适配器 (IW-PWRADPT-MFIT4P=) 连接到柱杆上的无线接入点，请执行以下程序：

步骤 1 确保已按照使用安装支架 AIR-ACCPMK3700= ，第 24 页的步骤 1 所述组装了安装支架。

步骤 2 如下图所示，使用 4 个 6-32 螺钉固定电源，并用 8.3-11 英寸磅的扭矩拧紧螺钉。

图 13: 使用安装支架 AIR-ACCPMK3700= 安装了电源适配器



1	电源适配器	3	直流输出电缆
2	线扣	4	最小长度 10 英寸

步骤 3 确保将多余的电缆绑在一起，并系在安装支架上。如步骤 2 中的图所示布置电缆。

步骤 4 如步骤 2 中的图所示，确保从电源底部边缘到连接器末端的最小长度为 10 英寸。

步骤 5 将无线接入点固定到安装板上，如使用安装支架 AIR-ACCPMK3700=，第 24 页中的步骤 2 和步骤 3 所述。

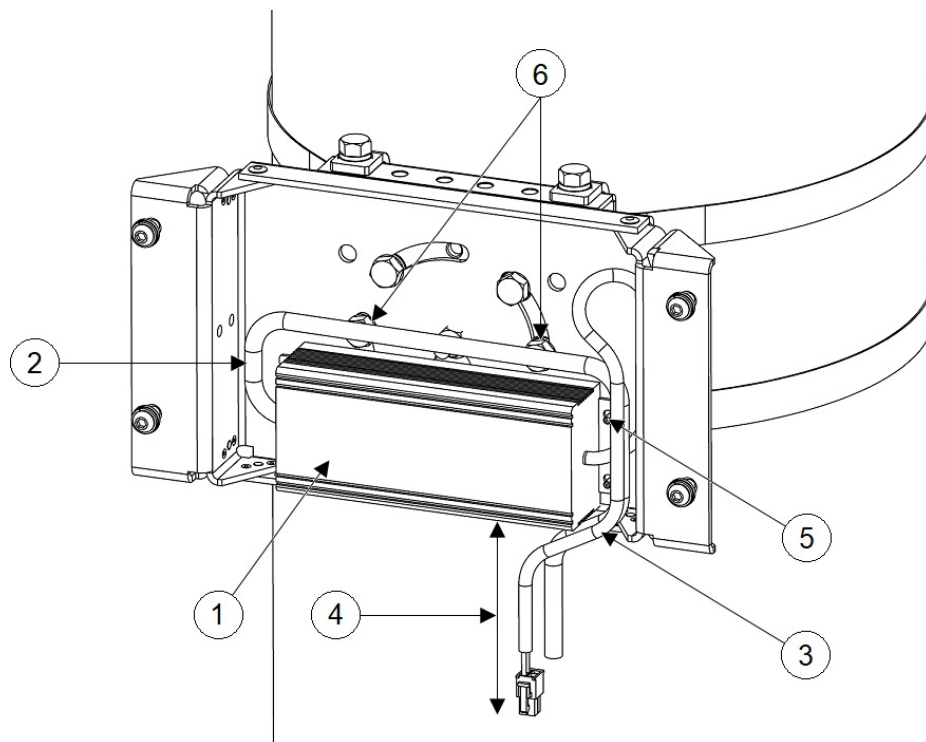
使用安装支架 AIR-ACCPMK3700-2= 固定电源适配器

要使用安装支架 AIR-ACCPMK3700-2= 将电源适配器 (IW-PWRADPT-MFIT4P=) 连接到柱杆上的无线接入点，请执行以下程序：

步骤 1 确保按照[使用安装支架 AIR-ACCPMK3700-2=](#)，第 26 页的步骤 1 至步骤 13 所述组装了安装支架。但对于步骤 11，需要将 2 个下部螺栓重新定位到下图中指示的位置 6。

步骤 2 如下图所示，使用 4 个 6-32 螺钉固定电源，并用 8.3-11 英寸磅的扭矩拧紧螺钉。

图 14: 使用安装支架 AIR-ACCPMK3700-2= 安装了电源适配器



1	电源适配器	4	最小长度 10 英寸
2	线扣	5	4 个 6-32 螺钉
3	直流输出电缆	6	重新定位螺栓

步骤 3 确保将多余的电绑在一起，并系在安装支架上。如步骤 2 中的图所示布置电缆。

步骤 4 如步骤 2 中的图所示，确保从电源底部边缘到连接器末端的最小长度为 10 英寸。

步骤 5 将无线接入点固定到安装板上，如[使用安装支架 AIR-ACCPMK3700-2=](#)，第 26 页的步骤 14 和步骤 15 所述。

安装避雷器

雷电静电放电、开关过程、直接接触电源线或接地电流都可能会产生过压瞬变。避雷器可限制干扰电压的振幅和持续时间，并提高内联设备、系统和组件的抗过压能力。根据这些安装说明安装的避雷器可平衡电压电位，从而防止对受保护系统内的并行信号线产生感应干扰。

安装注意事项

思科建议采用隔板方式安装避雷器，以便将其作为墙壁馈通安装在受保护空间的墙壁上。

良好的接地和可靠的连接极为重要。将避雷器接地时，请考虑以下几点：

- 将避雷器组件直接连接到接地点。
- 接地连接的触点必须清洁，无灰尘、无湿气。
- 以制造商指定的扭矩拧紧螺纹触点。

避雷器安装说明

此避雷器设计为安装在连接到室外天线的天线电缆和思科无线设备之间。您可以在室内或室外安装避雷器。它可以直接连接到具有外部 N 型连接器的无线设备，也可以内联安装，或采用馈通式安装。馈通式安装需要使用 5/8 英寸（16 毫米）的孔来安装避雷器。

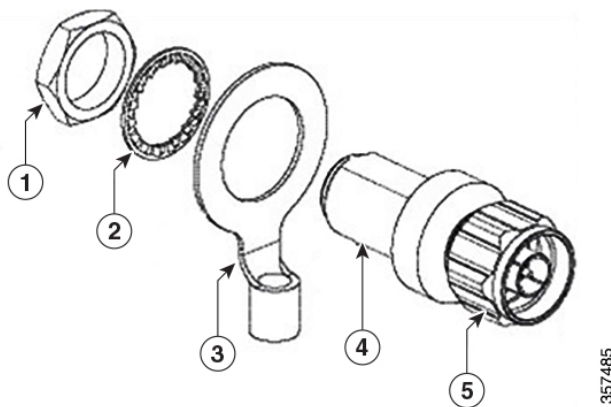


注释

- 此避雷器是避雷器套件的一部分。该套件包含一个避雷器和一个接地片。
- 安装避雷器时，请遵循当地适用于避雷安装的法规或最佳实践。

将避雷器安装在室外

如果将避雷器安装在室外，请使用随附的接地片和一根粗电线（6 号实心铜线）将其连接到可靠接地点，例如接地棒。连接应尽可能短。



1	螺母	4	未受保护端（连接到天线）
2	锁紧垫圈	5	受保护端（连接到无线设备）
3	接地插头		

避雷器电缆

同轴电缆的效率会随着频率的增加而降低，从而导致信号丢失。电缆应尽可能短，因为电缆长度也决定了信号损失量（长度越长，损失越大）。

思科建议将高质量、低损耗的电缆与避雷器配合使用。

无线接入点接地

在所有安装中，安装无线接入点后，必须先将设备正确接地，然后才能连接电源线。



警告 此设备必须接地。切勿使接地导体失效，或者在没有正确安装接地导体的情况下操作此设备。如果您不能确定是否已正确接地，请联系合适的电路检测方面的权威人士或电工。声明 1024



警告 设备的安装必须符合本地和国家电气规范。声明 1074

无线接入点随附接地套件。

图 15: 无线接入点接地套件内容物



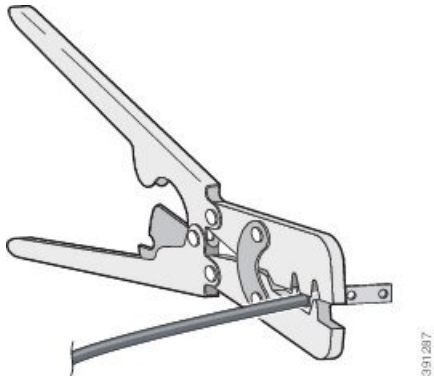
1	接地片	2	螺钉（2 个），M4 x 6 毫米
---	-----	---	-------------------



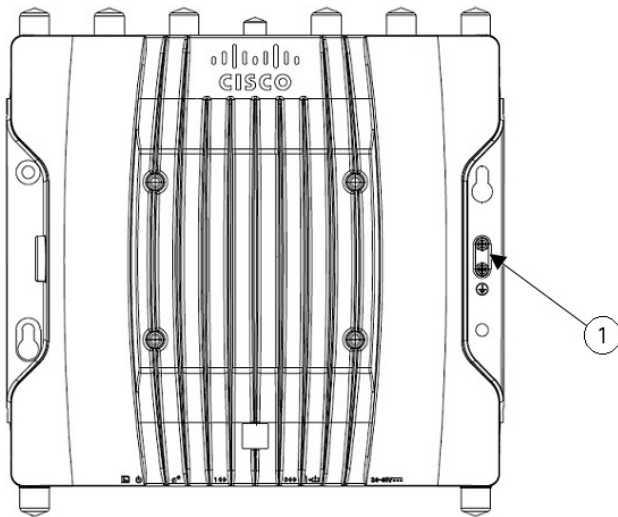
注释 接地套件还包含管装的抗氧化缓蚀剂。

要将无线接入点接地，请按以下步骤操作：

步骤 1 使用压线钳将 6-AWG 接地线（接地套件中不含）压接到接地片上。



步骤 2 使用随附的螺钉将随附的接地片连接到无线接入点接地点。在接地片和无线接入点接地点之间涂敷随附的防氧化缓蚀剂。



1	AP 接地点
---	--------

步骤 3 用 20-25 英寸磅的扭矩拧紧螺钉。

步骤 4 如果需要，剥开接地线的另一端，将其连接到可靠的接地，如接地杆或已接地柱杆上合适的接地点。接地线的长度不应超过 1 米，最好为 0.5 米。在接地接合部位涂敷随附的防氧化缓蚀剂。

为无线接入点供电

AP 支持以下电源：

- 直流电源 - 24 - 48 VDC
- 以太网供电 (PoE)

可以从内联馈电器或有适当供电的交换机端口通过 PoE 输入为 AP 供电。根据配置和管制范围，以全功率运行所需的电源为 802.3bt 或 UPOE。

有关详细信息，请参阅[电源](#)，第 6 页。

电源特性表

下表是 AP 电源特性表。

表 10: Cisco Catalyst IW9167E 大功率无线接入点电源特性表

电源输入	2.4 GHz 无线电	每路径功率 (dBm)	5 GHz 无线电	每路径功率 (dBm)	5 GHz/6 GHz 无线电	每路径功率 (dBm)	辅助无线电	GNSS	多千兆以太网	SFP
24-48V	4x4	24	4x4	24	4x4	17	是	是	最大 5G	是
802.3bt/UPOE	4x4	24	4x4	24	4x4	17	是	是	最大 5G	是
802.3at	2x2	23	2x2	23	2x2	17	是	是	最大 1G	是/1G

连接馈电器

AP 支持以下馈电器：

表 11: 支持的馈电器

电源	说明
AIR-PWRINJ-60RGD1=	额定功率为 60W 的室外馈电器，带北美交流插头
AIR-PWRINJ-60RGD2=	额定功率为 60W 的室外馈电器，全球版本，不带交流插头
IW-PWRINJ-60RGDMG=	额定功率为 60W 的室外馈电器，5GE

此馈电器通过以太网电缆为 AP 提供直流电压，支持使用端到端长度共 100 米（328 英尺）的以太网电缆从交换机连接到 AP。

如果您的 AP 使用可选的馈电器供电，请按照以下步骤完成安装：

步骤 1 在将 PoE 应用到 AP 前，应确保 AP 已接地（请参阅[无线接入点接地](#)，第 34 页）。

步骤 2 将 CAT5e 或更高型号的以太网电缆从有线 LAN 网络连接到馈电器。

注释 安装人员应负责确保，使用此类馈电器为 AP 供电符合本地和/或国家安全规定及电信设备标准。

步骤 3 在向 AP 供电前，确保天线已连接，且 AP 已接地。

步骤 4 在馈电器和 AP 的 PoE 输入连接器之间连接一根屏蔽室外额定以太网（CAT5e 或更高类别）电缆。

步骤 5 将以太网电缆连接到 AP 的 PoE 输入端口。

使用电缆密封套连接到直流电源端口

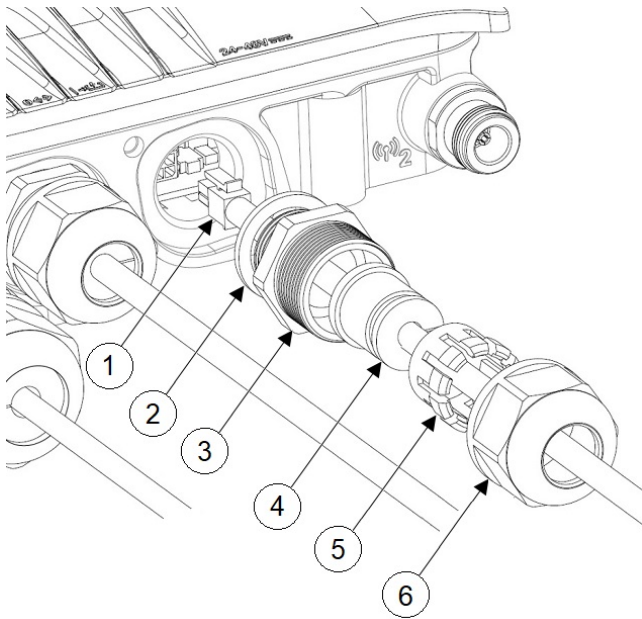
请按照以下步骤使用电缆密封套连接到直流电源端口：

SUMMARY STEPS

1. 拆卸 PG13 电缆密封套，并按照下图所示的顺序在直流电缆上滑动装入各部件：
2. 将 4P 连接器电缆插入机箱中的直流连接器。
3. 将 PG13 主体（带垫圈）拧入机箱。
4. 将护线套插入套圈，然后将其按入 PG13 主体。
5. 将紧固螺母拧紧到 PG13 主体上，直至护线套压到直流电缆上。

DETAILED STEPS

步骤 1 拆卸 PG13 电缆密封套，并按照下图所示的顺序在直流电缆上滑动装入各部件：



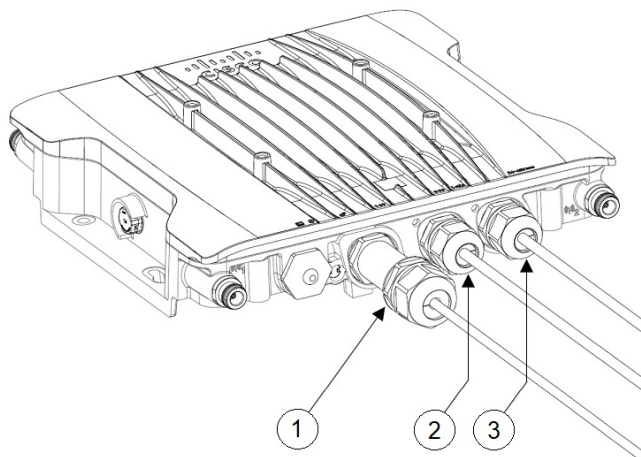
1	直流电缆	4	护线套
2	垫圈	5	套圈
3	PG13 主体	6	紧固螺母

步骤 2 将 4P 连接器电缆插入机箱中的直流连接器。

步骤 3 将 PG13 主体（带垫圈）拧入机箱。

步骤 4 将护线套插入套圈，然后将其按入 PG13 主体。

步骤 5 将紧固螺母拧紧到 PG13 主体上，直至护线套压到直流电缆上。



1	使用电缆密封套连接了 SFP 端口	3	使用电缆密封套连接了直流电源端口
2	使用电缆密封套连接了 RJ-45 端口		

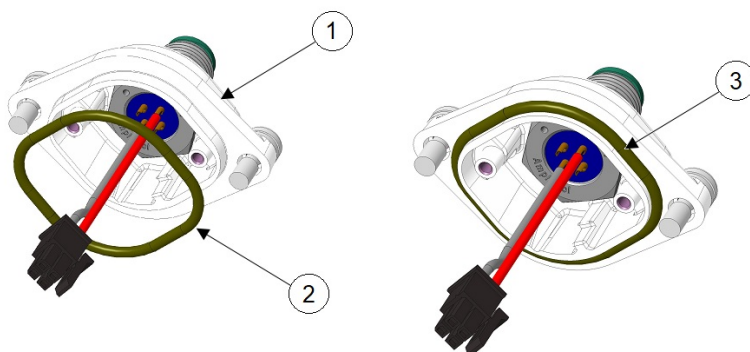
使用 M12 适配器连接直流电源端口

请按照以下步骤使用 M12 适配器连接到直流电源端口：

开始之前

O 型圈与 M12 适配器分开发货。在将 M12 适配器安装到机箱之前，需要将 O 型圈放在适配器上。

图 16: 在 M12 适配器上安装 O 型圈



1	M12 适配器	2	O 型圈
3	在 M12 适配器上安装了 O 型圈		

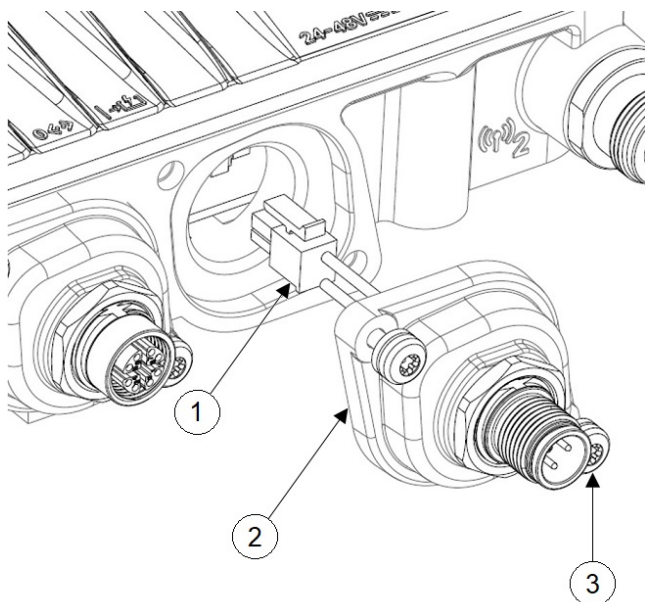
SUMMARY STEPS

1. 确保 O 型圈位于 M12-PWR 适配器上。
2. 将直流电源连接器插入机箱。将 M12-PWR 适配器按到机箱上，并确保未挤压电线。
3. 将 M12-PWR 适配器外加螺钉拧入机箱。

DETAILED STEPS

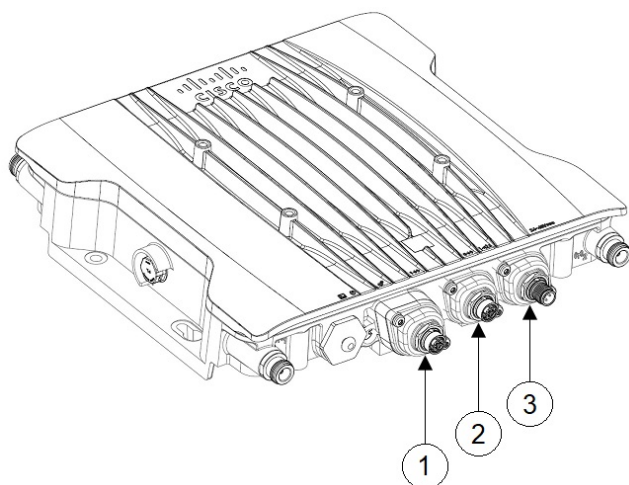
步骤 1 确保 O 型圈位于 M12-PWR 适配器上。

步骤 2 将直流电源连接器插入机箱。将 M12-PWR 适配器按到机箱上，并确保未挤压电线。



1	直流连接器	3	外加螺钉
2	M12-PWR 适配器		

步骤 3 将 M12-PWR 适配器外加螺钉拧入机箱。



1	使用 M12 适配器连接了 SFP 端口	3	使用 M12 适配器连接了直流电源端口
2	使用 M12 适配器连接了 RJ-45 端口		

连接数据线

此 AP 支持通过以太网端口和小型封装热插拔 (SFP) 端口进行数据连接。

如果使用 SFP 端口通过光缆传输数据，则 AP 必须通过直流电源、电源适配器、PoE+ 电源或馈电器供电。

有关连接到以太网端口的详细信息，请参阅[将以太网电缆连接到无线接入点](#)，第 40 页。

有关连接到 SFP 端口的详细信息，请参阅[连接到无线接入点的 SFP 端口](#)，第 44 页。

将以太网电缆连接到无线接入点

使用电缆密封套或 M12-RJ45 适配器将以太网电缆连接到无线接入点。

使用电缆密封套连接到 RJ-45 端口

请按照以下步骤使用电缆密封套连接到 RJ-45 端口：

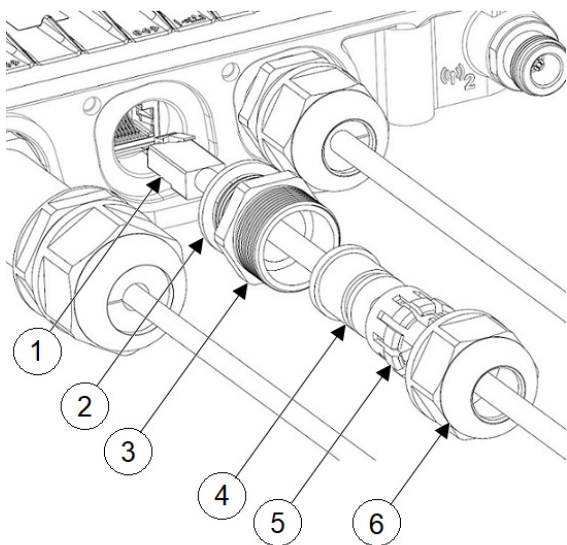
SUMMARY STEPS

1. 拆卸 PG13 电缆密封套，并按照下图所示的顺序在 RJ-45 电缆上滑动装入各部件：
2. 将 RJ-45 电缆插入机箱中的 RJ-45 连接器。
3. 将 PG13 主体（带垫圈）拧入机箱。
4. 将护线套插入套圈，然后将其按入 PG13 主体。

- 将紧固螺母拧紧到 PG13 主体上，直到护线套压到 RJ-45 电缆上。

DETAILED STEPS

步骤 1 拆卸 PG13 电缆密封套，并按照下图所示的顺序在 RJ-45 电缆上滑动装入各部件：



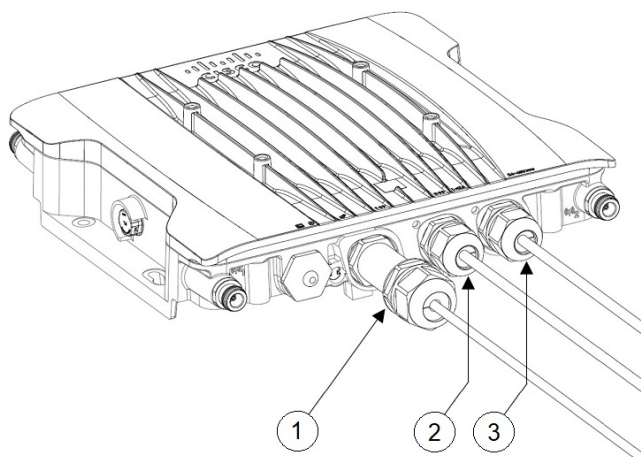
1	RJ-45 电缆	4	护线套
2	垫圈	5	套圈
3	PG13 主体	6	紧固螺母

步骤 2 将 RJ-45 电缆插入机箱中的 RJ-45 连接器。

步骤 3 将 PG13 主体（带垫圈）拧入机箱。

步骤 4 将护线套插入套圈，然后将其按入 PG13 主体。

步骤 5 将紧固螺母拧紧到 PG13 主体上，直到护线套压到 RJ-45 电缆上。



1	使用电缆密封套连接了 SFP 端口	3	使用电缆密封套连接了直流电源端口
2	使用电缆密封套连接了 RJ-45 端口		

使用 M12 适配器连接到 RJ-45 端口

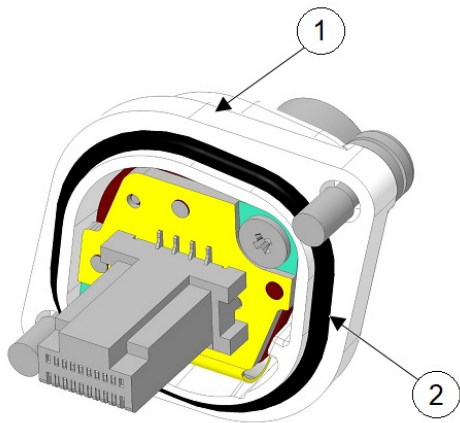
请按照以下步骤使用 M12 适配器连接到 RJ-45 端口：

SUMMARY STEPS

1. 确保 O 型圈位于 M12 适配器上。
2. 将 RJ-45 卡舌与机箱中的 RJ-45 连接器对齐，然后将 M12 适配器插入机箱。
3. 将 M12 适配器外加螺钉拧入机箱。

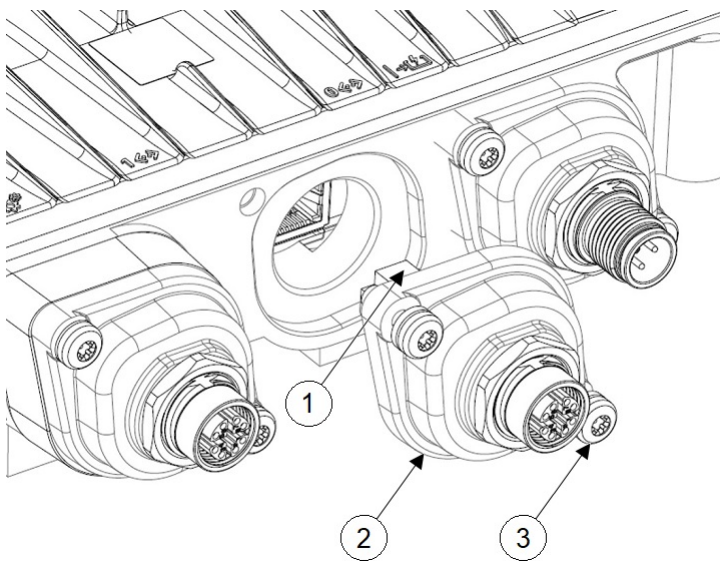
DETAILED STEPS

步骤 1 确保 O 型圈位于 M12 适配器上。



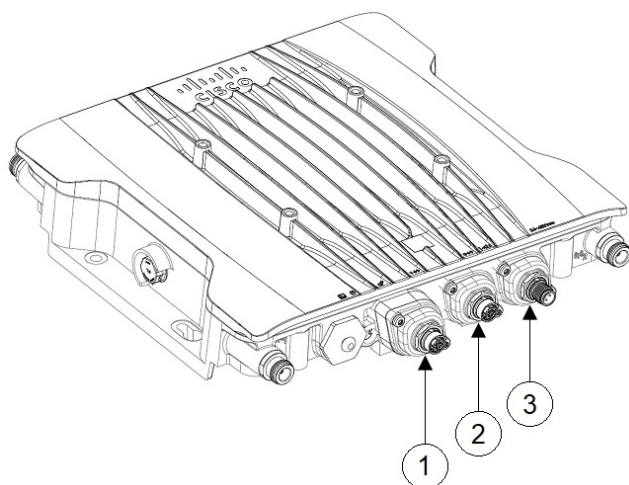
1	M12 适配器	2	O 型圈
---	---------	---	------

步骤 2 将 RJ-45 卡舌与机箱中的 RJ-45 连接器对齐，然后将 M12 适配器插入机箱。



1	RJ-45 卡舌	3	外加螺钉
2	M12-RJ45 适配器		

步骤 3 将 M12 适配器外加螺钉拧入机箱。



1	使用 M12 适配器连接了 SFP 端口	3	使用 M12 适配器连接了直流电源端口
2	使用 M12 适配器连接了 RJ-45 端口		

连接到无线接入点的 SFP 端口

使用电缆密封套或 M12-RJ45 适配器连接到 SFP 端口。



注释 只有在重启后，系统才会检测到铜缆 SFP 或光纤 SFP。

使用电缆密封套连接到 SFP 端口

请按照以下步骤使用电缆密封套连接到 SFP 端口：

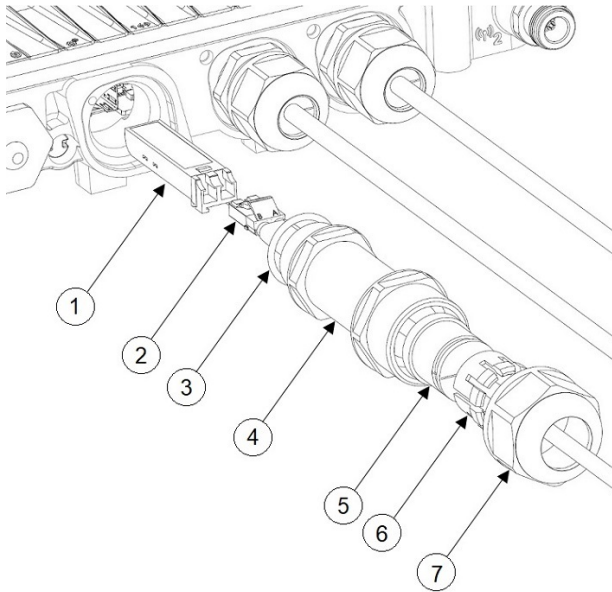
SUMMARY STEPS

1. 将光纤 SFP 插入机箱。
2. 拆卸光纤适配器，并按照下图所示的顺序在光缆上滑动装入各部件：
3. 将光缆插入 SFP。
4. 将适配器主体（带 O 型圈）拧入机箱。
5. 将护线套插入套圈，然后将其按入适配器主体。
6. 将紧固螺母拧紧到适配器主体上，直到护线套压到光缆上。

DETAILED STEPS

步骤 1 将光纤 SFP 插入机箱。

步骤 2 拆卸光纤适配器，并按照下图所示的顺序在光缆上滑动装入各部件：



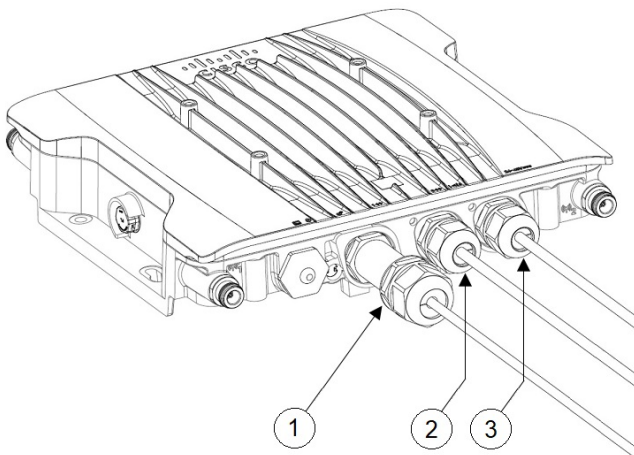
1	光纤 SFP	5	护线套
2	光缆	6	套圈
3	O 型圈	7	紧固螺母
4	适配器主体		

步骤 3 将光缆插入 SFP。

步骤 4 将适配器主体（带 O 型圈）拧入机箱。

步骤 5 将护线套插入套圈，然后将其按入适配器主体。

步骤 6 将紧固螺母拧紧到适配器主体上，直到护线套压到光缆上。



1	使用电缆密封套连接了 SFP 端口	3	使用电缆密封套连接了直流电源端口
2	使用电缆密封套连接了 RJ-45 端口		

在 SFP 端口上使用 M12 适配器

M12 适配器只能与铜缆 SFP 配合使用，不支持与光纤 SFP 配合使用。

请按照以下步骤将 M12 适配器连接到 SFP 端口：

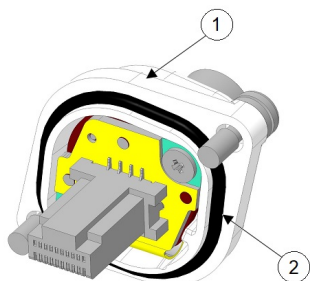
SUMMARY STEPS

1. 将铜缆 SFP 插入机箱。
2. 确保 O 型圈位于 M12 适配器和垫片上。
3. 使用随附的螺钉（下图中的 2）将垫片固定到机箱上。
4. 将 RJ-45 卡舌与机箱中的 RJ-45 连接器对齐，然后将 M12 适配器插入机箱。
5. 将 M12 适配器外加螺钉拧入机箱（上图中的 4）。

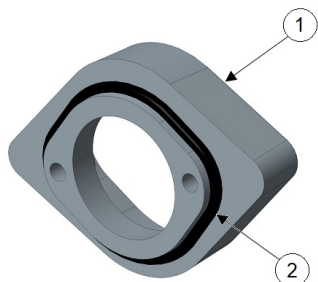
DETAILED STEPS

步骤 1 将铜缆 SFP 插入机箱。

步骤 2 确保 O 型圈位于 M12 适配器和垫片上。

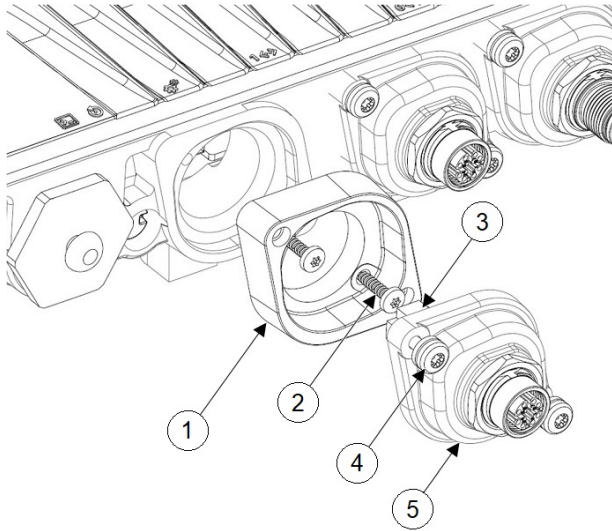


1	M12 适配器	2	O 型圈
---	---------	---	------



1	垫片	2	O 型圈
---	----	---	------

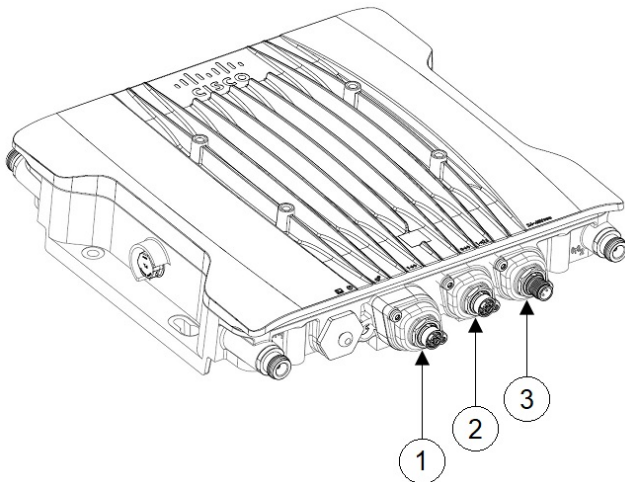
步骤 3 使用随附的螺钉（下图中的 2）将垫片固定到机箱上。



1	垫片	4	外加螺钉
2	垫片螺钉	5	M12-RJ45 适配器
3	RJ-45 卡舌		

步骤 4 将 RJ-45 卡舌与机箱中的 RJ-45 连接器对齐，然后将 M12 适配器插入机箱。

步骤 5 将 M12 适配器外加螺钉拧入机箱（上图中的 4）。



1	使用 M12 适配器连接了 SFP 端口	3	使用 M12 适配器连接了直流电源端口
---	----------------------	---	---------------------

2	使用 M12 适配器连接了 RJ-45 端口		
---	------------------------	--	--



第 4 章

配置和部署无线接入点

本部分介绍如何将 AP 连接到控制器。有关如何配置 AP 的说明，请参阅相关版本的[思科无线控制器配置指南](#)。

- [控制器发现过程，第 49 页](#)
- [在无线网络中部署无线接入点，第 50 页](#)
- [检查无线接入点 LED，第 50 页](#)

控制器发现过程

Cisco AP 必须加入控制器，才能充当 AP 并开始为客户端提供服务。思科通过控制器发现过程加入控制器。设备使用轻型无线接入点协议 (LWAPP) 相互通信。无论网络中的物理位置或逻辑位置如何，都可以插入 AP 来与控制器关联。无论在哪个子网中，都可以将开箱即用的新 AP 插入任意位置。插入后，它会找到控制器，接收控制器版本的软件映像和配置。AP 收到这些信息后，即可开始为客户端提供服务。

准则和限制

- 如果 AP 的名称包含空格，则无法使用控制器 CLI 编辑或查询任何 AP。
- 请确保将控制器设置为当前时间。如果将控制器设置为已经发生的时间，则 AP 可能不会加入控制器，因为其证书在该时间可能无效。

控制器必须先发现 AP，然后才能成为网络的主用部分。AP 支持以下控制器发现过程：

- **本地存储的控制器 IP 地址发现：**如果 AP 以前已加入控制器，则主控制器、辅助控制器和三级控制器的 IP 地址将存储在 AP 的非易失性存储器中。将控制器 IP 地址存储在 AP 上以供将来部署的这一过程称为初始化 AP。有关初始化的详细信息，请参阅[执行预安装配置（可选），第 17 页](#)。
- **DHCP 服务器发现：**此功能使用 DHCP 选项 43 为 AP 提供控制器 IP 地址。思科交换机支持通常用于此功能的 DHCP 服务器选项。有关 DHCP 选项 43 的详细信息，请参阅[配置 DHCP 选项 43，第 54 页](#)。
- **DNS 发现：**AP 可以通过域名服务器 (DNS) 发现控制器。要使 AP 执行此操作，您必须将 DNS 配置为返回控制器 IP 地址，以响应 CISCO-CAPWAP-CONTROLLER.localdomain，其中

localdomain 是 AP 域名。配置 CISCO-CAPWAP-CONTROLLER 可在现有客户部署中提供向后兼容性。当 AP 从 DHCP 服务器收到 IP 地址和 DNS 信息时，它会联系 DNS 以解析 CISCO-CAPWAP-CONTROLLER.localdomain。当 DNS 发送控制器 IP 地址列表时，AP 会向控制器发送发现请求。

在无线网络中部署无线接入点

安装 AP 后，请按照以下步骤将其部署到无线网络中：

步骤 1 连接电源，为 AP 通电。

步骤 2 观察 AP 的 LED。

有关 LED 的说明，请参阅[检查无线接入点 LED](#)，第 50 页。

- a) 当您为 AP 通电时，AP 开始通电序列，您可以通过观察 AP 的 LED 进行验证。如果通电序列成功，将开始发现和加入进程。在此过程中，LED 依次闪烁绿色、红色，然后熄灭。当 AP 已加入控制器且没有关联的客户端时，如果客户端与其关联，则 LED 会呈绿色或蓝色。
- b) 如果 LED 未亮起，则表示 AP 很可能未通电。
- c) 如果 LED 依次闪烁超过五分钟，则表示 AP 找不到其主控制器、辅助控制器和三级控制器。请检查 AP 和控制器之间的连接，并确保 AP 和控制器位于同一子网中，或者 AP 具有返回其主控制器、辅助控制器和三级控制器的路由。如果 AP 与控制器不在同一子网中，请确保 AP 所在的子网中有正确配置的 DHCP 服务器。有关其他信息，请参阅[配置 DHCP 选项 43](#)，第 54 页。

步骤 3 重新配置控制器，使其不是主控制器。

注释 仅使用主控制器配置 AP。避免在正常工作的网络中使用此控制器。

检查无线接入点 LED

AP 状态 LED 的位置如[连接器和端口](#)，第 2 页中所示。



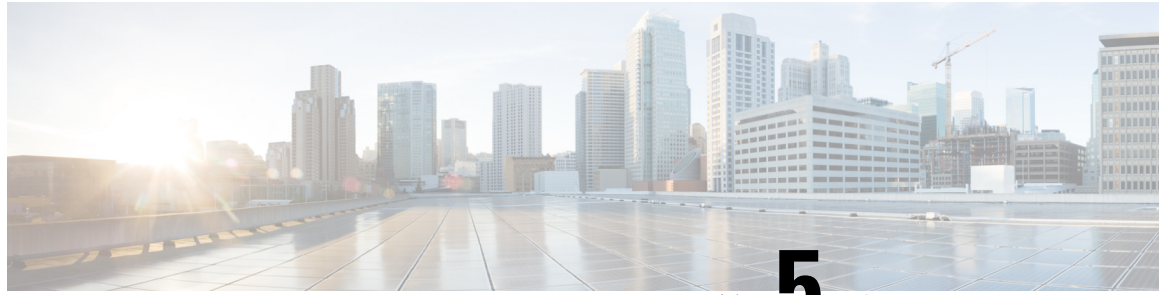
注释 无论 LED 状态是什么颜色，预计不同单元的 LED 色彩强度和饱和度都会有细微差别。这在 LED 制造商规格的正常范围内且不是一个缺陷。但是，可以通过控制器更改 LED 的强度。

AP 状态 LED 指示各种情况，下表对这些情况进行了说明。

表 12: AP LED 信号

LED 信息类型	颜色	含义
启动加载器状态顺序	呈绿色闪烁	启动加载器状态顺序： <ul style="list-style-type: none"> • 正在进行 DRAM 内存测试 • DRAM 内存测试正常 • 正在进行电路板初始化 • 正在初始化 Flash 文件系统 • 闪存测试正常 • 正在初始化以太网 • 以太网正常 • 正在启动 AP OS • 初始化成功
启动加载器警告	红色闪烁	正在进行配置恢复（已按住重置按钮 2 至 3 秒）
	红色常亮	存在以太网故障或映像恢复操作（已按住重置按钮 20-30 秒）
	呈绿色闪烁	正在进行映像恢复（已松开重置按钮）
CAPWAP OS		
关联状态	绿色并发出蜂鸣声（短促哔哔声）	此状态表示运行状况正常。装置已连接某个控制器，但没有无线客户端与其关联。
	绿色常亮	运行状况正常，且至少有一个无线客户端与装置关联。
运行状态	琥珀色闪烁	正在进行软件升级。
	绿色、红色和琥珀色交替闪烁	正在进行发现或加入过程。
	红色、绿色和琥珀色快速交替闪烁，然后熄灭	此状态表示已调用 AP 位置命令。
	红色闪烁	此状态表示以太网链路运行不正常。
	红色、绿色和琥珀色交替闪烁	这是表示线内电源不足的一般警告。
Cisco URWB OS		

LED 信息类型	颜色	含义
链路质量/SNR 指示灯	呈绿色闪烁	SNR 极好 (≥ 25)
	呈绿色渐显	SNR 良好 ($15 \leq x < 25$)
	呈琥珀色渐显	SNR 较差 ($10 \leq x < 15$)
	呈红色渐显	SNR 难以忍受 (< 10)
运行状态	红色、绿色和琥珀色交替闪烁	这是表示线内电源不足的一般警告。
不稳定（调配）模式：回退	琥珀色并发出蜂鸣声（短促哔声）	处于向 DHCP 服务器请求 IP 地址的状态。
不稳定（调配）模式：DHCP	琥珀色	此状态表示从 DHCP 服务器检索到 IP 地址。



第 5 章

故障排除

- [使用重置按钮](#)，第 53 页
- [无线接入点加入控制器的过程排障](#)，第 54 页
- [基于控制器的部署的重要信息](#)，第 54 页
- [配置 DHCP 选项 43](#)，第 54 页

使用重置按钮

使用**重置按钮**（请参阅[连接器和端口](#)，第 2 页），可以将 AP 重置为出厂默认设置或清除 AP 的内部存储。



注释 使用**重置按钮**不会更改引导操作系统（CAPWAP 或 URWB）。

要将 AP 重置为出厂默认配置，请按照以下步骤操作：

步骤 1 在无线接入点启动期间按住 AP 上的**重置按钮**。

步骤 2 按住该按钮，直到 AP 状态 LED 变为红色闪烁。这表示 u-boot 已捕获重置信号。

步骤 3 • 按住**重置按钮**不超过 20 秒，可将 AP 重置为出厂默认配置。无线接入点配置文件将被清除。

- 按住**重置按钮** 20 秒以上，但不要超过 60 秒，可清除 AP 内部存储（包括所有配置文件）。

注释 • 如果按住**重置按钮**超过 30 秒但不到 60 秒，则在 AP 完全恢复出厂设置期间也会清除 FIPS 模式标志。如果设置了 FIPS 标志，则会禁用控制台访问。

- AP 状态 LED 会变为红色常亮，AP 存储目录中的所有文件都会被清除。

- 如果按住**重置按钮**超过 60 秒，则会被视为该按钮发生故障，因此不会进行任何更改。

无线接入点加入控制器的过程排障

无线接入点无法加入控制器的原因有很多：RADIUS 授权处于待处理状态；控制器上未启用自签名证书；AP 和控制器管制范围不匹配等。

通过控制器软件，您可以将 AP 配置为将所有 CAPWAP 相关错误发送到系统日志服务器。您不必在控制器上启用任何调试命令。可从系统日志服务器本身查看所有 CAPWAP 错误消息。

在收到来自 AP 的 CAPWAP 加入请求之前，不会在控制器上维护 AP。因此，确定来自特定 AP 的 CAPWAP 发现请求被拒绝的原因可能具有挑战性。为了在未在控制器上启用 CAPWAP 调试命令的情况下解决此类加入问题，控制器会收集发送发现消息的所有 AP 的信息，并维护已成功加入控制器的任何 AP 的信息。

控制器会收集向控制器发送 CAPWAP 发现请求的每个 AP 的所有相关加入信息。收集从 AP 收到第一条发现消息开始，到从控制器向 AP 发送最后一个配置负载结束。

当控制器维护最大数量的 AP 的相关加入信息时，它不会收集任何更多 AP 的信息。

默认情况下，AP 将所有系统日志消息发送到 IP 地址 255.255.255.255。

您还可以使用服务器上的选项 7 配置 DHCP 服务器，以将系统日志服务器 IP 地址返回到 AP。然后，AP 开始向此 IP 地址发送所有系统日志消息。

您可以为 AP 配置系统日志服务器，并仅从控制器 CLI 界面查看 AP 加入信息。

基于控制器的部署的重要信息

使用 AP 时，请记住以下准则：

- AP 只能与思科控制器通信。
- AP 不支持无线域服务 (WDS)，因此无法与 WDS 设备通信。但是，当 AP 加入时，控制器会提供与 WDS 等效的功能。
- CAPWAP 不支持第 2 层。AP 必须获取 IP 地址并使用第 3 层、DHCP、DNS 或 IP 子网广播发现控制器。
- 已启用 AP 控制台端口以进行监控和调试。当 AP 连接到控制器时，所有配置命令都会被禁用。

配置 DHCP 选项 43

您可以使用 DHCP 选项 43 向 AP 提供控制器 IP 地址列表，使其能够找到并加入控制器。

以下是适用于 Cisco Catalyst 轻型 AP 的 Microsoft Windows 2003 企业版 DHCP 服务器上的 DHCP 选项 43 配置示例。对于其他 DHCP 服务器实施，请参阅产品文档配置 DHCP 选项 43。在选项 43 中，使用控制器管理接口的 IP 地址。



注释 DHCP 选项 43 限制为每个 DHCP 池一个 AP 类型。您必须为每个 AP 类型配置单独的 DHCP 池。

AP 对 DHCP 选项 43 使用类型长度值 (TLV) 格式。DHCP 服务器必须编程为根据 AP DHCP 供应商类标识符 (VCI) 字符串返回选项 (DHCP 选项 60)。AP 的 VCI 字符串:

Cisco AP IW9167EH

TLV 数据块的格式如下:

- 类型 - 0xf1 (十进制 241)
- 长度 - 控制器 IP 地址的数量 * 4
- 值 - 以十六进制格式按顺序列出的控制器管理接口的 IP 地址。

SUMMARY STEPS

1. 在 Cisco IOS CLI 中进入配置模式。
2. 创建 DHCP 池, 包括必要的参数 (例如, 默认路由器和名称服务器)。DHCP 范围示例如下:
3. 使用以下语法添加 “选项 43” 行:

DETAILED STEPS

步骤 1 在 Cisco IOS CLI 中进入配置模式。

步骤 2 创建 DHCP 池, 包括必要的参数 (例如, 默认路由器和名称服务器)。DHCP 范围示例如下:

示例:

```
ip dhcp pool <pool name>
network <IP Network> <Netmask>
default-router <Default router>
dns-server <DNS Server>
```

其中:

示例:

```
<pool name> is the name of the DHCP pool, such as IW9167EH
<IP Network> is the network IP address where the controller resides, such as 10.0.15.1
<Netmask> is the subnet mask, such as 255.255.255.0
<Default router> is the IP address of the default router, such as 10.0.0.1
<DNS Server> is the IP address of the DNS server, such as 10.0.10.2
```

步骤 3 使用以下语法添加 “选项 43” 行:

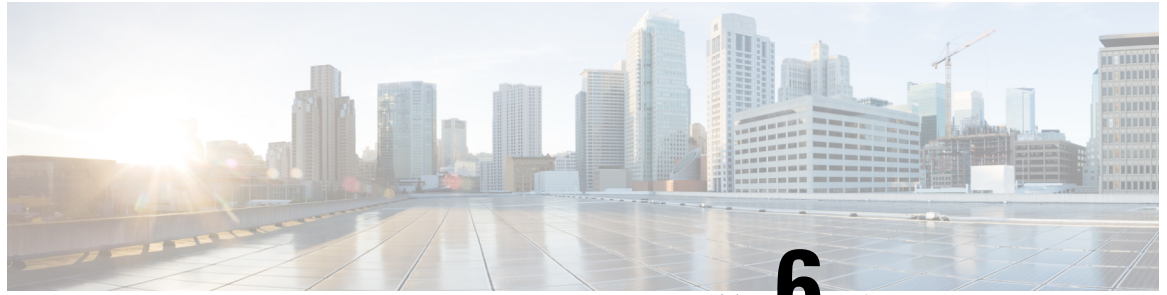
示例:

```
option 43 hex <hex string>
```

十六进制字符串通过连接下面显示的 TLV 值来汇编:

类型 + 长度 + 值

例如，假设有两个控制器，其管理接口 IP 地址分别为 10.126.126.2 和 10.127.127.2。类型始终为 f1(hex)。长度为 $2 * 4 = 8 = 08$ （十六进制）。这两个 IP 地址分别转换为 0a7e7e02 和 0a7f7f02。汇编这些字符串，生成 f1080a7e7e020a7f7f02。生成的添加到 DHCP 范围的 Cisco IOS 命令是 **option 43 hex f1080a7e7e020a7f7f02**。



第 6 章

安全准则和警告

- 安全说明，第 57 页
- FCC 安全合规声明，第 58 页
- 安全保护措施，第 59 页
- 安装天线时的安全预防措施，第 59 页
- 避免无线电设备在测试环境下受损，第 60 页
- 进行现场勘测，第 61 页

安全说明

Cisco Catalyst 无线接入点的翻译版安全警告（可从 Cisco.com 获取）中提供了已翻译的警告。



警告 重要安全说明。此警告符号表示危险。您目前所处情形有可能遭受身体伤害。在操作任何设备之前，请务必了解触电危险并熟悉标准工作程序，以免发生事故。参照每个警告语句结尾提供的声明编号，可以在此设备的翻译版安全警告中找到相关译文。请妥善保存这些说明。声明 1071



警告 此产品的短路（过流）保护由建筑物的供电系统提供。请确保保护装置的额定电流不超过 **20 安**。声明 1005



警告 设备的安装必须符合本地和国家电气规范。声明 1074



警告 本产品的最终处理应根据所有国家法律法规进行。声明 9001



注意 请确保将电源适配器的电源线连接到有接地的插座。

声明 438 - 中国台湾 RoHS



注释 限用物质含量披露表网址: <http://www.cisco.com/go/taiwanrohs>

桌上型 adaptor (電源供應器 不帶線)
限用物質含有情況標示聲明書

設備名稱:電源供應器 型號(型式):POEO75U-1BT-C						
Equipment name		Type designation(Type)				
單元Unit	限用物質及其化學符號 Restricted substances and its chemical symbols					
	鉛Lead (Pb)	汞Mercury (Hg)	鎘Cadmium (Cd)	六價鉻 Hexavalent chromium (Cr6+)	多溴聯苯 Polybrominated biphenyls (PBB)	多溴二苯醚 Polybrominated diphenyl ethers (PBDE)
電路板	○	○	○	○	○	○
電子組件	—	○	○	○	○	○
外殼(上蓋)	○	○	○	○	○	○
外殼(下蓋)	○	○	○	○	○	○
電源插接器	—	○	○	○	○	○

備註: 1. 標示“超出0.1wt%”與“超出0.01wt%”係指限用物質之百分比含量超出百分比含量基準值。
2. 標示“○”係指該項限用物質之百分比含量未超出百分比含量基準值。
3. 標示“—”係指該項限用物質為排除項目。

声明 1008 - 1 类激光产品



警告 本产品为 1 类激光产品。

ステートメント 1008—クラス 1 レーザー製品



警告 クラス 1 レーザー製品です。

FCC 安全合规声明

FCC 及其 ET Docket 96-8 中的操作均采用了有关人体暴露于 FCC 认证设备发射的电磁波的安全标准。请放心使用经过批准的思科天线, Cisco Catalyst 产品均符合 OET-65 和 ANSI C95.1, 1991 非受控环境限制。按照本手册的安装说明正确操作本无线电设备, 将使人体暴露大大低于 FCC 的建议限制。

安全保护措施

为确保安全，同时取得理想的安装效果，请阅读并按照以下安全保护措施操作：

- 在选择安装位置时，请兼顾安全和性能问题。记住：电源线和电话线表面看起来很相似。基于安全考虑，请假设任何架空线都有可能导致死亡。
- 致电您所在地的电力公司。告知对方您的计划，并要求对方前来查看您计划的安装方案。
- 在开始安装前，请认真、充分地计划安装事宜。成功完成任务很大程度上要依靠整个团队的合作。因此，应为每个人分派具体任务，每个人都应该知道要做什么，什么时候做。应安排专门人员负责贯彻安装说明并检查故障漏洞。
- 安装 AP 或其天线时，请切记：
 - 不要使用金属梯子。
 - 不要在下雨刮风天进行安装。
 - 正确着装，穿橡胶底（跟）鞋、戴橡胶手套、穿长袖衬衫或夹克。
- 使用绳索吊起 AP。如果装置掉落，应尽量远离，不要试图阻止。
- 如果天线系统的任何部分与电源线接触，请勿触摸电源线，也勿自行将其移开。应致电您当地的电力公司。会有专业人员来进行安全处理。

如果发生事故，应立即向有资格的急救单位求救。

安装天线时的安全预防措施



危险

请勿将天线置于架空电源线或其他电灯或电源线路附近，或可能与此类电源线路接触到的地方。安装天线时，请小心不要接触到此类线路，因为这样可能会导致严重伤害或死亡。有关天线的正确安装和接地，请参考国家和当地规程（例如，美国：NFPA 70，国家电气规程，第 810 条，加拿大：加拿大电气规程，第 54 节）。声明 280

- 在安装天线前，请与您的思科客户代表联系，以了解对于您要安装的天线的大小和类型，应使用何种安装方法。
- 在选择安装位置时，请兼顾安全和性能问题。牢记电源线和电话线看起来很相似。为了您的安全起见，请假定任何架空线路都可能会导致您的死亡。
- 请与您所在地的电力公司联系。告知对方您的计划，并要求对方前来查看您计划的安装方案。
- 在开始安装前，请认真、妥善地计划安装事宜。应向参与安装的每个人分派具体任务，每个人都应该知道要做什么，什么时候做。应安排专门人员负责贯彻安装说明并检查故障漏洞。

- 安装天线时，请遵守以下指南：
 - 不要使用金属梯子
 - 不要在下雨刮风天进行安装
 - 要正确着装，应穿橡胶底（跟）鞋、戴橡胶手套、穿长袖衬衫或夹克
- 如果组件开始掉落，请移开，让它落下。由于天线、天线杆、电缆和金属拉线都是电流的优良导体，因此即使是轻轻接触电源线的任何这些部分，都可能会在天线和安装者之间形成电通路。
- 如果天线系统的任何部分与电源线接触，请勿触摸电源线，也勿尝试自行将其移开。请拨打当地电力公司电话，将它安全移走。
- 如果电源线发生事故，请立即致电有资格的紧急帮助机构。

避免无线电设备在测试环境下受损

室外设施（网桥）的无线电的发射功率级别要高于室内设施（AP）的无线电。当您在一个链路内测试大功率无线电设备时，必须避免超出接收器的最大接收输入级别。级别超过正常操作范围，误包率（PER）性能将下降。级别持续升高，则可能导致接收器永久性损坏。要避免接收器损坏及PER下降，您可以采用以下技巧之一：

- 将全向天线至少分开 2 英尺（0.6 米）以避免接收器损坏，或至少分开 25 英尺（7.6 米）以避免 PER 下降。



注释 这些距离假设自由空间路径损耗，为保守估计。如果现场条件为非视距，实际部署时为避免损坏和性能降低所需的分开距离可能更短。

- 将配置的传输功率降低为最低级别。
- 使用定向天线，各天线之间保持一定距离。
- 组合使用衰减器、组合器或分裂机捆绑无线电设备，总计可实现至少 60 dB 的弱化。

以下公式描述了辐射试验台的发射功率、天线增益、衰减和接收器灵敏度之间的关系：

$$txpwr + tx\ gain + rx\ gain - [attenuation\ due\ to\ antenna\ spacing] < max\ rx\ input\ level$$

Where:

txpwr = Radio transmit power level

tx gain = transmitter antenna gain

rx gain = receiver antenna gain

以下公式描述了实施试验台的传输功率、天线增益和接收器灵敏度之间的关系：

$$txpwr - [attenuation\ due\ to\ coaxial\ components] < max\ rx\ input\ level$$



注意 任何情况下，在将一个 AP 的天线端口连接到另一个 AP 的天线端口时都不应使用射频衰减器。连接天线端口时，绝不能超过最大可接收功率级别 0 dBm。切勿超过 0 dBm，否则有可能损坏 AP。使用衰减器、组合器和分裂机实现至少 60 dB 的总弱化，可确保接收器不被损坏，且 PER 性能不降低。

进行现场勘测

每一个网络应用程序的安装都各不相同。在安装多个 AP 前，您应该进行现场勘测，以确定联网组件的最佳使用效果，实现最大覆盖范围和最优网络性能。

现场勘测可以发现在网络投入运行之前能够解决的问题。由于 802.11a/b/g/n/ac/ax 在未经许可的频谱下运行，因此可能存在来自其他 802.11a 无线设备的干扰源（尤其是在多租户建筑物中），这可能会导致 802.11 信号降级。现场勘测可以确定在部署时是否存在此类干扰。

在进行现场勘测时请考虑以下操作和环境条件：

- 数据速率：灵敏度和覆盖范围与数据比特率成反比。工作数据速率达到最低时无线电覆盖范围最大。接收器灵敏度将随着无线电数据的增加而降低。
- 天线类型和放置：正确配置天线是实现无线电最大覆盖范围的重要因素。一般来说，覆盖范围与天线高度成正比。但是，也不要超过必要高度，因为额外高度同时也可能增加其他未经许可的无线电系统的潜在干扰，并可能减小地面无线网络的覆盖范围。
- 物理环境：开放或空旷的区域比封闭或拥挤的区域无线电覆盖范围更广阔。
- 障碍：建筑物、树木或山地等物理障碍物可能会削弱无线设备的性能。因此，应避免将设备部署到发送和接收天线之间有障碍物的位置。
- 无线链路有多长？
- 之前是否进行过现场勘测？
- AP 之间或无线电视距之间是否存在没有任何障碍物的菲涅耳区？
- 链路的最低可接受数据速率是多少？
- 是否有合适的天线（如果提供的天线不止一个）？
- 您是否已获得必要的许可？
- 您是否遵循了适当的安全程序和实践？
- 去现场进行勘测之前，您是否已配置 AP？首先解决配置或设备问题总是要容易些。
- 您是否有完成勘测所需的适当工具和设备？



第 7 章

规范性声明和监管信息

- 制造商联合通信委员会规范性声明，第 63 页
- 在墨西哥使用 Cisco Catalyst 无线接入点，第 64 页
- 日本 VCCI 声明，第 64 页
- 加拿大合规性声明，第 66 页
- 中国合规性声明，第 66 页
- 欧洲共同体、瑞士、挪威、冰岛和列支敦士登，第 67 页
- 在巴西使用 Cisco Catalyst 无线接入点，第 67 页
- 射频暴露规范性声明，第 68 页
- 规范性声明，第 71 页

制造商联合通信委员会规范性声明



无线接入点型号	认证编号
IW9167EH - B	LDKIW9167EH

制造商：

Cisco Systems, Inc.

170 West Tasman Drive

San Jose, CA 95134-1706

USA

该设备符合第 15 部分法规。操作必须符合以下两个条件：

1. 设备不得造成有害干扰，
2. 设备必须能够承受接收到的任何干扰，包括可能导致意外操作的干扰。

联邦通信委员会干扰声明

根据 FCC 规则第 15 部分中的规定，该设备已经过检测，符合 A 类数字设备的限制要求。这些限制旨在提供合理保护，使设备在商业环境下运行时免于有害干扰。该设备产生、使用且可能辐射射频能量；如未按照说明手册予以安装和使用，则会对无线电通信造成有害干扰。如果在住宅区运行该设备，则有可能导致有害干扰，在这种情况下，用户必须校正此类干扰，费用自行承担。



注意 在使用集成天线时，FCC Part 15 无线电设备与以该频率工作的其他设备一起工作时不会产生干扰。在未经思科明确批准的情况下，对产品的任何更改或修改都可能导致用户无权使用该设备。



注意 禁止在采油平台、汽车、火车、船只和飞行器上操作该设备。禁止将 5.925-7.125 GHz 频段的发射器用于控制无人机系统或与之通信。

在墨西哥使用 Cisco Catalyst 无线接入点

Declaración para México

La operación de este equipo está sujeta a las siguientes dos condiciones: (1) es posible que este equipo o dispositivo no cause interferencia perjudicial y (2) este equipo o dispositivo debe aceptar cualquier interferencia, incluyendo la que pueda causar su operación no deseada.

日本 VCCI 声明

声明 191 - 日本电磁干扰控制委员会 (VCCI) A 类警告



警告 基于 VCCI 委员会的标准，本产品属于 A 类产品。如果在生活环境中使用本设备，可能会造成无线电干扰，在这种情况下，您可能需要采取校正措施。

ステートメント 191—日本向け VCCI クラス A に関する警告



警告 この装置は、クラス A 機器です。この装置を住宅環境で使用すると電波妨害を引き起こすことがあります。この場合には使用者が適切な対策を講ずるよう要求されることがあります。

VCCI-A

在日本使用 Cisco Catalyst 无线接入点的准则

本节介绍在日本使用 Cisco Catalyst 无线接入点时避免干扰的准则。这些准则以日语和英语提供。

この機器の使用周波数帯では、電子レンジ等の産業・科学・医療用機器のほか工場の製造ライン等で使用されている移動体識別用の構内無線局（免許を要する無線局）及び特定小電力無線局（免許を要しない無線局）が運用されています。

- 1 この機器を使用する前に、近くで移動体識別用の構内無線局及び特定小電力無線局が運用されていないことを確認して下さい。
- 2 万一、この機器から移動体識別用の構内無線局に対して電波干渉の事例が発生した場合には、速やかに使用周波数を変更するか又は電波の発射を停止した上、下記連絡先にご連絡頂き、混信回避のための処置等(例えば、パーティションの設置など)についてご相談して下さい。
- 3 その他、この機器から移動体識別用の特定小電力無線局に対して電波干渉の事例が発生した場合など何かお困りのことが起きたときは、次の連絡先へお問い合わせ下さい。

連絡先 : 03-6434-6500

英語

This equipment operates in the same frequency bandwidth as industrial, scientific, and medical devices such as microwave ovens and mobile object identification (RF-ID) systems (licensed premises radio stations and unlicensed specified low-power radio stations) used in factory production lines.

1. Before using this equipment, make sure that no premises radio stations or specified low-power radio stations of RF-ID are used in the vicinity.
2. If this equipment causes RF interference to a premises radio station of RF-ID, promptly change the frequency or stop using the device; contact the number below and ask for recommendations on avoiding radio interference, such as setting partitions.
3. If this equipment causes RF interference to a specified low-power radio station of RF-ID, contact the number below.

Contact Number: **03-6434-6500**

加拿大合规性声明

此设备符合加拿大工业部的免许可证 RSS 标准。操作必须符合以下两个条件：(1) 设备不得导致干扰，并且 (2) 设备必须能够承受任何干扰，包括可能导致设备意外操作的干扰。Le présent appareil est conforme aux CNR d'Industrie Canada applicables aux appareils radio exempts de licence. L'exploitation est autorisée aux deux conditions suivantes : (1) l'appareil ne doit pas produire de brouillage, et (2) l'utilisateur de l'appareil doit accepter tout brouillage radioélectrique subi, même si le brouillage est susceptible d'en compromettre le fonctionnement.

根据加拿大工业部的规定，此无线电发射器工作时只能使用加拿大工业部针对此发射器批准的天线类型和最大（或更小）增益。为了减少可能对其他用户造成的无线电干扰，应按如下标准选择天线类型及其增益：等效全向辐射功率 (e.i.r.p.) 不大于成功通信所必需的值。Conformément à la réglementation d'Industrie Canada, le présent émetteur radio peut fonctionner avec une antenne d'un type et d'un gain maximal (ou inférieur) approuvé pour l'émetteur par Industrie Canada. Dans le but de réduire les risques de brouillage radioélectrique à l'intention des autres utilisateurs, il faut choisir le type d'antenne et son gain de sorte que la puissance isotrope rayonnée équivalente (p.i.r.e.) ne dépasse pas l'intensité nécessaire à l'établissement d'une communication satisfaisante.

此无线电发射器已获加拿大工业部批准，可与下列天线类型一起使用，列表中同时还指明了各类天线允许的最大增益和需要的天线阻抗。如果天线属于列表中未包括的类型且增益超过该类型天线的指定最大增益，则严禁将其与本设备搭配使用。Le présent émetteur radio a été approuvé par Industrie Canada pour fonctionner avec les types d'antenne énumérés ci-dessous et ayant un gain admissible maximal et l'impédance requise pour chaque type d'antenne. Les types d'antenne non inclus dans cette liste, ou dont le gain est supérieur au gain maximal indiqué, sont strictement interdits pour l'exploitation de l'émetteur.

工作频段在 5150-5250 MHz 的设备仅适合室内使用，以降低对共信道移动卫星系统造成有害干扰的可能性。La bande 5 150-5 250 MHz est réservés uniquement pour une utilisation à l'intérieur afin de réduire les risques de brouillage préjudiciable aux systèmes de satellites mobiles utilisant les mêmes canaux.

用户应注意，大功率雷达是 5250-5350 MHz 和 5650-5850 MHz 频段的主要用户（即优先用户），可能对 LE-LAN 设备造成干扰和/或损坏。Les utilisateurs êtes avisés que les utilisateurs de radars de haute puissance sont désignés utilisateurs principaux (c.-à-d., qu'ils ont la priorité) pour les bandes 5 250-5 350 MHz et 5 650-5 850 MHz et que ces radars pourraient causer du brouillage et/ou des dommages aux dispositifs LAN-EL.

加拿大工业部

无线接入点型号	认证编号
IW9167EH-A	IC:2461A-IW9167EH

中国合规性声明

无线接入点型号

IW9167EH-ROW 无线接入器

简体中文**安全和电磁辐射证书**

本设备符合 FCC 规则第 15 部分、欧洲共同体委员会发布的指令 2014/53/EU、其他一些安全、电磁发射和无线电证书。

CMIIT-核准编号标识在产品本体背面标签。

英语**Safety and Electromagnetic Radiation Certificate**

This device complies with Part 15 of the FCC Rules, Directive 2014/53/EU of the Commission of the European Communities, and other safety, Electromagnetic Emissions and Radio certificates.

This device is certified by the China State Radio Regulatory Committee (SRRC) with a valid CMIIT ID. The CMIIT ID is marked on the label of the product.

欧洲共同体、瑞士、挪威、冰岛和列支敦士登

无线接入点型号：

IW9167EH-E

该设备符合欧盟针对非受控环境规定的辐射暴露限制。安装和操作该设备时，辐射器与您的身体之间应保持至少 20 厘米（7.87 英寸）的距离。



注释 该设备适合在所有 EU 和 EFTA 国家/地区使用。室外使用可能限制为特定频率和/或需要运行许可证。有关更多详情，请与思科公司合规性部门联系。

该产品上带 CE 标志：



在巴西使用 Cisco Catalyst 无线接入点

本节包含在巴西使用 Cisco Catalyst 无线接入点的特殊信息。

无线接入点型号	认证编号
IW9167EH-ROW	22399-23-01086

图 17: 巴西监管信息



Anatel <https://www.gov.br/anatel/pt-br>

Resolução 680 de 27 de junho de 2017

葡萄牙语

Este equipamento não tem direito à proteção contra interferência prejudicial e não pode causar interferência em sistemas devidamente autorizados.

英语

This equipment is not entitled to the protection from harmful interference and may not cause interference with duly authorized systems.

CISPR22 声明

Este produto não é apropriado para uso em ambientes domésticos, pois poderá causar interferências eletromagnéticas que obrigam o usuário a tomar medidas necessárias para minimizar estas interferências.

本产品不适合在家庭环境中使用，因为它可能会产生电磁干扰，需要用户采取必要措施将此类干扰降至最低。

射频暴露规范性声明

本部分包含有关遵从射频暴露相关准则的信息。

RF 暴露的一般讨论

思科产品的设计符合以下关于人体暴露于射频的国家和国际标准：

- US 47 联邦法规第 2 部分 J 子部分
- 美国国家标准学会 (ANSI)/电气与电子工程师学会/IEEE C 95.1 (99)
- 国际非电离辐射保护委员会 (ICNIRP) 98

- 卫生部（加拿大）6号安全准则。人类暴露于射频场的限制为 3kHz 到 300 GHz
- 澳大利亚辐射保护标准

为了确保符合各种国家和国际电磁场 (EMF) 标准，系统工作时只能使用思科批准的天线和配件。

此设备符合无线电波暴露国际准则

IW9167EH 设备包括无线电发射器和接收器。其设计原则是不超过国际准则建议的无线电波（射频电磁场）暴露限值。这些准则由独立科研机构 (ICNIRP) 制定，并包括旨在确保所有人（无论年龄和健康状况）的安全的基本安全边际。

系统本身的设计原则是在运行时避免最终用户与天线接触。根据旨在降低用户或操作员整体暴露水平的监管准则，建议将系统放置在适当位置，使天线与用户之间保持该准则所指定的最小距离。

射频暴露距离
20 厘米

世界卫生组织声明，当前的科学资料未表明使用无线设备时需要采取任何特别预防措施。他们建议如果想要进一步降低暴露水平，只需将天线方向远离用户，或将天线放置在比建议的间隔距离更远的位置。

此设备符合无线电波暴露 FCC 准则

IW9167EH 设备包括无线电发射器和接收器。其设计原则是不超过 FCC 第 1.1310 部分规定的无线电波（射频电磁场）暴露限值。这些准则基于 IEEE ANSI C 95.1 (92)，并包括旨在确保所有人（无论年龄和健康状况）的安全的基本安全边际。

系统本身的设计原则是在运行时避免最终用户与天线接触。根据旨在降低用户或操作员整体暴露水平的监管准则，建议将系统放置在适当位置，使天线与用户之间保持该准则所指定的最小距离。

作为无线电认证流程的一部分，此设备已经过测试，证明符合相关规定。

射频暴露距离
100 厘米

美国食品药品监督管理局声明，当前的科学资料未表明使用无线设备时需要采取任何特别预防措施。FCC 建议如果想要进一步降低暴露水平，只需将天线方向远离用户，将天线放置在比建议的间隔距离更远的位置，或降低发射器的输出功率。

此设备符合加拿大工业部无线电波暴露准则

IW9167EH 设备包括无线电发射器和接收器。其设计原则是不超过加拿大卫生部安全条例 6 中规定的无线电波（射频电磁场）暴露限值。这些准则包括旨在确保所有人（无论年龄和健康状况）的安全的基本安全边际限制。

系统本身的设计原则是在运行时避免最终用户与天线接触。根据旨在降低用户或操作员整体暴露水平的监管准则，建议将系统放置在适当位置，使天线与用户之间保持该准则所指定的最小距离。

射频暴露距离

43 厘米

加拿大卫生部声明，当前的科学资料未表明使用无线设备时需要采取任何特别预防措施。他们建议如果想要进一步降低暴露水平，只需将天线方向远离用户，或将天线放置在比建议的间隔距离更远的位置。

Cet appareil est conforme aux directives internationales en matière d'exposition aux fréquences radioélectriques

Cet appareil de la gamme IW9167EH comprend un émetteur-récepteur radio. Il a été conçu de manière à respecter les limites en matière d'exposition aux fréquences radioélectriques (champs électromagnétiques de fréquence radio), recommandées dans le code de sécurité 6 de Santé Canada. Ces directives intègrent une marge de sécurité importante destinée à assurer la sécurité de tous, indépendamment de l'âge et de la santé.

Par conséquent, les systèmes sont conçus pour être exploités en évitant que l'utilisateur n'entre en contact avec les antennes. Il est recommandé de poser le système là où les antennes sont à une distance minimale telle que précisée par l'utilisateur conformément aux directives réglementaires qui sont conçues pour réduire l'exposition générale de l'utilisateur ou de l'opérateur.

Distance d'exposition RF

43 厘米

Santé Canada affirme que la littérature scientifique actuelle n'indique pas qu'il faille prendre des précautions particulières lors de l'utilisation d'un appareil sans fil. Si vous voulez réduire votre exposition encore davantage, selon l'agence, vous pouvez facilement le faire en réorientant les antennes afin qu'elles soient dirigées à l'écart de l'utilisateur, en les plaçant à une distance d'éloignement supérieure à celle recommandée ou en réduisant la puissance de sortie de l'émetteur.

有关射频暴露的其他信息

有关此主题的更多信息，可通过以下链接找到：

- Cisco Systems Spread Spectrum Radios and RF Safety white paper（思科系统公司扩频无线电和射频安全白皮书），其 URL 如下：
http://www.cisco.com/warp/public/cc/pd/witc/ao340ap/prodlit/rfhr_wi.htm
- FCC 公告 56：关于射频电磁场的生物效应和潜在危害的问题与解答
- FCC 公告 65：评估对 FCC 人体暴露于射频电磁场准则的遵守情况

您可以从以下组织获取更多信息：

- 世界卫生组织非电离辐射防护委员会，其 URL 如下：www.who.int/emf
- 英国国家辐射防护委员会，其 URL 如下：www.nrp.org.uk

- 蜂窝电信协会，其 URL 如下：www.wow-com.com
- 手机制造商论坛，其 URL 如下：www.mmfa.org

规范性声明

与本产品相关的所有规范性声明都可在以下位置找到：<https://pas.cisco.com/pdtenc/#/>

当地语言翻译版本说明

思科可能会在某些地方提供本内容的当地语言翻译版本。请注意，翻译版本仅供参考，如有任何不一致之处，以本内容的英文版本为准。